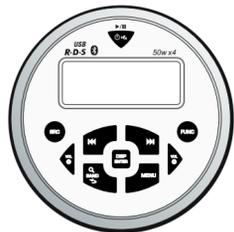


LTC PROMARINE 1111

Manual



Vattentät rundstereo med blåbandsmusikstreaming



PROMARINE 1111
Vattentät rundstereo med blåbandsmusikstreaming

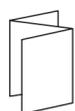


Front SWE

Innehåll



Huvudenhet (1st)



Manual (st)



M4 (8st)



Hexagon (2st)



Metallbygel (1st)

Knapparnas funktioner



- Tryck kort för att stänga av (mute) eller återställa volymen.
- Slå på enheten. Tryck och håll igen för att stänga av enheten.
- Tryck för att pausa. Tryck igen för att återuppta uppspelningen.
- Tunerläge: Tryck för att gå in i det manuella sökläget (Manual seek), tryck och håll in för att gå in i det automatiska sökläget (Auto seek).
- Media uppspelningsläge: Tryck för att hoppa ett spår upp/ner. Tryck och håll in för snabbspolning framåt/bakåt.
- SRC Vaj tillgängliga källa.
- Tunerläge: Tryck kort för att komma åt de lagrade stationerna.
- Tryck och håll in för att komma åt radioinställningarna.
- Tryck för att sänka volymen, tryck för att öka volymen.
- Tunerläge: För att ändra Band. Tryck och håll in för att komma till Auto store-läget. De starkaste stationerna i det valda bandet sparas automatiskt.
- Mediauppspelningsläge: Tryck för att komma in i sök mapp/fil-läge. Återgå till föregående alternativ.
- Tunerläge: Tryck för att visa RDS-information.
- Mediauppspelningsläge: Tryck för att visa ID3 information.
- Tryck för att komma in i tidsmenyläget för att ställa in följande: EQ7 / XBASS / BASS / MELLANREGISTER / DISKANT / BALANS / FADER / IR-SUBW / SUBW / SUBW LPF / SUBW LEVEL.
- Tryck och håll in för att nå systemmenyn.

Justera funktion



- Tryck på FUNC.
- Tryck på LOCAL.
- Tryck på LOCAL.
- Tryck på bandknappen för att avsluta.

När du trycker eller håller in följande knapp (ar) ...

Mediauppspelningsläge	Valbara inställningar
Repeat	<ul style="list-style-type: none"> ALL: upprepar alla spår på lagringsmedia. Song: det aktuella spåret kommer att upprepas. Map: upprepar alla spår i den aktuella mappen.
Random On/Off	Denna funktion gör att du kan spela upp spår/låtar från nuvarande album, låtar eller artister i en slumpmässig ordning.
Tuner Mode (radionläge)	Valbara inställningar
Auto Store	Tryck här för att komma in i Auto Store-läge, de starkaste stationerna i det valda bandet kommer att sparas automatiskt.
Manual Stroe	Tryck för att lagra önskad radiostation.
Local On/Off	<ul style="list-style-type: none"> ON: Endast stationer med stark signal kan mottagas. Local lyser i displayen. OFF: Stationer med både starka och svaga signaler kan mottagas.
Area	Välj lämpligt område för denna enhet: EUROPE; RUSSIA; JAPAN; LATIN; MID-EAST-OCEANIA; USA; ASIA.
RDS On/Off	Slå på eller av RDS-funktionen.
AF On/off	<ul style="list-style-type: none"> ON: Enheten kommer automatiskt att söka efter en annan station med starkare signal, men med samma programidentifiering som den nuvarande stationen. OFF: Stäng av AF-funktionen.
TA On/off	<ul style="list-style-type: none"> ON: Vid trafikmeddelande på radion, växlar enheten automatiskt till radioläget (oavsett aktuellt läge). När trafikmeddelandet är över återgår enheten automatiskt till föregående läge. OFF: Enheten växlar inte över till trafikmeddelande.
PTY	<ul style="list-style-type: none"> IPTY-läget, tryck för att komma till programtyp och tryck för att välja kategori. Tillgängliga programtyper: POP M; ROCK M; EASY M; LIGHT M; CLASSICS; OTHER M; JAZZ M; COUNTRY; NATION M; OLDIES M; FOLK M; A-TEST; ALARM; NEWS; AFFAIRS; INFO; SPORT; EDUCATE; DRAMA; CULTURE; SCIENCE; VARIED; WEATHER; FINANCE; CHILDREN; SOCIAL; RELIGION; PHONE IN; TRAVEL; LEISURE; DOCUMENT.

Användande



- Tryck och håll för att tillgång till systemmenyn.
- Tryck på för att välja ett alternativ som ska justeras.
- Tryck på för att välja ett värdealternativ.
- Tryck på knappen för att gå till nästa steg.

När du trycker eller håller in följande knapp (ar) ...

Läge	Valbara inställningar
BT DISCO	Denna funktion tillåter anslutning eller bortkoppling av ihopdrar mobiltelefon eller Bluetooth-enhet manuellt.
BEEP ON	Slå på eller stäng av pipjud.
RESET	För att återställa fabriksinställningarna, default.
ABOUT	Om du vill visa enhetens hård- och programvarversioner.

Använd Bluetooth-enhet

- Para ihop en Bluetooth-enhet
- Följ stegen nedan på din mobiltelefon/Bluetooth-aktiverade enhet:
 - Sök efter Bluetooth-enheter.
 - Välj MGR001 i enhetslistan.
 - "CONNECTED" (Ansluten) visas i displayen.
 - Enheten kommer automatiskt att kopplas till BT Audio source och du kan nu börja spela ljud från mobiltelefonen.

Om mobiltelefonen inte stödjer SSP (Simple Secure Pairing) Profile, ange koden "0000".

Bluetooth Audio Streaming A2DP

Om den anslutna Bluetooth-enheten stöder Advanced Audio Distribution Profile (A2DP), kan du lyssna på musik lagrad på enheten genom Promarine 1111. Om Bluetooth-enheten också stöder Audio Video Remote Control Profile (AVRCP), kan du använda Bluetooth-enheten som fjärrkontroll för att ex spela musik som lagrats på enheten.

- Tryck på SRC upprepade gånger för att välja [BT AUDIO].
- Tryck på för att starta uppspelningen, tryck på den igen för att pausa.
- Tryck på för att välja spår.
- Tryck på för att visa låttitelinformationen.

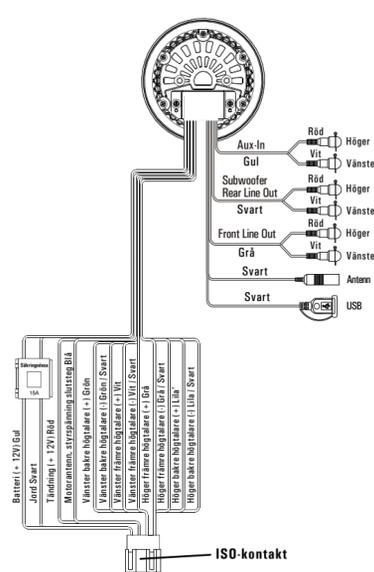
Uppspelning av en USB-enhet



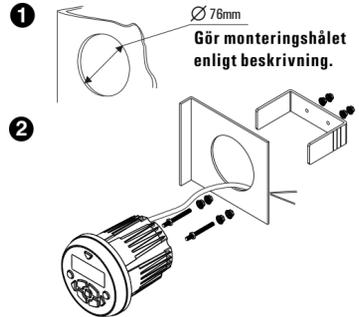
Öppna locket till USB-uttaget, sätt in USB-enheten. Enheten börjar automatiskt spela från USB-enheten.

- Tryck på för att pausa musiken, och tryck på knappen igen för att återuppta musikkuppspelningen.
- Tryck på / || / for om du vill hoppa till föregående eller nästa spår.
- För att söka framåt/bakåt i det aktuella spåret, tryck och håll / || / for

Anslutningar



Installation



Specifikation

FM Tuner	Frekvensområde.....87.5 ~ 108MHz
	Känslighet.....12dB (S/N = 30dB)
AM Tuner	Frekvensområde.....522 ~ 1620KHz
	Känslighet.....40dB(S/N = 20dB)
USB	USB.....2.0 High Speed
	USB Minnesstorlek.....32G
Bluetooth	Uteffekt.....Klass 2
	Frekvensband.....2.402GHz ~ 2.48GHz ISM-bandet
	Intervall.....3 Meter (Free Space)
	Standard.....Bluetooth 2.1 Specifikation + EDRV3.0
Aux In	Aux In Nivå.....600mV
	Frekvensomfång.....20Hz ~ 20kHz
	Signal / brusförhållande.....> 55dB
	Distortion.....0.5%
Allmänt	Maxeffekt.....65Wx4
	Strömspänning.....14.4V DC(10.8 till 15.6V tillåtet)
	Jord System.....Negativ Ground
	Högtalarimpedans.....4 ~ 8 ohm per kanal
	Pre-AMP Utspänning.....1.7V
MP3 / WMA-läge	Samplingshastighet MP3.....32kHz, 44.1kHz, 48kHz
	Bitstabilitet MP3.....32 ~ 384kbps
	WMA bitstabilitet.....8 ~ 320kbps
	Logiskt format.....ISO9660, Joliet
	Antal filer.....Maximalt 65535
	Max katalogdjup.....8
	Max File / Directory Name.....64Byte
	ID3 tag.....V2.0 eller senare

LTC PROMARINE 1111

Instrukcja obsługi



Wodoodporne okragle radio z muzyka na żywo przez Bluetooth



PROMARINE 1111
Wodoodporne okragle radio z muzyka na żywo przez Bluetooth

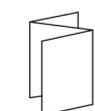


Front POL

Zawrtosc



Główna jednostka (1 szt)



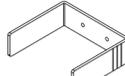
Instrukcja obsługi



M4 (8szt)



Hexagon (2 szt)



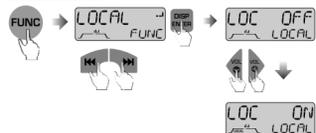
Metalowy wspornik (1 szt)

Główne funkcje



- Przycisnij krótko aby wylaczyć (mute) lub zresetować nagłosnienie.
- Wlacz jednostke. Przycisnij i przytrzymaj aby wylaczyć jednostke.
- Przycisnij aby wstrzymać. Przycisnij ponownie aby wznowić odtwarzanie.
- Przycisnij i przytrzymaj aby wylaczyć wyszukiwanie automatyczne (Auto seek).
- Odtwarzanie Media: Przycisnij aby przeskoczyć utwór gorądo. Przycisnij i przytrzymaj aby szybko przewinąć do przodu/tyłu.
- SRC Wybierz dostępne źródło
- Przycisnij i przytrzymaj aby uzyskać dostęp do zakodowanych stacji.
- Przycisnij i przytrzymaj aby uzyskać dostęp do ustawień radia.
- Przycisnij aby zciszyć, przycisnij aby zgłośnić.
- Przycisnij Tuner: Aby zmienić pasmo. Przycisnij i przytrzymaj aby dojsc do pozycji Auto store. Najsilniejsze stacje w wybranym pasmie zostana automatycznie zakodowane.
- Przycisnij odtwarzania multimedia: Przycisnij aby dojsc do pozycji wyszukaj folder/pliku.
- Powrót do poprzedniej opcji.
- Przycisnij Tuner: Przycisnij aby pokazac informacje RDS.
- Przycisnij odtwarzania multimedia: Przycisnij aby pokazac informacje Id3.
- Przycisnij aby wjac w pozycje menu naglosniania by ostarwic nastepujace:EQ7 / XBASS / BASS / MELLANREGISTER / DISKANT / BALANS / FADER / IR-SUBW / SUBW / SUBW LPF / SUBW LEVEL
- Przycisnij i przytrzymaj aby dojsc do menu systemu.

Regulacja funkcji

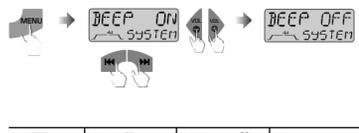


- Tryck na FUNC.
- Tryck na LOCAL.
- Tryck na LOCAL.
- Tryck na przycisk aby zakonczyc.

Gdy przyciskasz lub przytrzymujesz następujące przycisk(i)...

Pozycja odtwarzania multimedia	Ustawienia do wyboru
Repeat	<ul style="list-style-type: none"> ALL: aby powtorzyć wszystkie utwory na nosniku Song: aktualny utwór zostanie powtorzony Map: wszystkie utwory w aktualnym folderze zostana powtorzone
Random On/Off	Ta funkcja pozwala na odtwarzanie utworów z aktualnego albumu, piosenki lub artyści w przypadkowej kolejności.
Przycisnij Tuner (pozioma radiowa)	Ustawienia do wyboru
Auto Store	Przycisnij aby dojsc do pozycji Auto Store, najsilniejsze stacje w wybranym pasmie zostana automatycznie zakodowane.
Manual Stroe	Przycisnij aby zakodowac wybrana stacje radiowa.
Local On/Off	<ul style="list-style-type: none"> ON: tylko stacje o najsilniejszym sygnale moga byc odbierane. Local swieci sie na wyswietlaczu. OFF: Stacje z silnym i slabym sygnalem moga byc odbierane.
Area	Wybierz odpowiedni obszar dla tej jednostki: Europa; Rosja; Japonia; Kraje Ameryki Lacinskiej; Sredni Wschod; Oceania; USA; Azja
RDS On/Off	Wlacz lub wylacz funkcje RDS.
AF On/off	<ul style="list-style-type: none"> ON: Jednostka bedzie automatycznie wyszukiwac innej stacji z silniejszym sygnalem, ale z ta sama identyfikacja programowa jak obecna stacja. OFF: Wylacz funkcje AF.
TA On/off	<ul style="list-style-type: none"> ON: W wypadku informacji dla kierowcy podawanej w radu, jednostka automatycznie zmienia ustawienie na pozycje radia (bez wzgledu na to w jakiej pozycji sie znajdujesz). Gdy informacja dla kierowcy sie skonczy jednostka automatycznie wraca do poprzedniej pozycji. OFF: Jednostka nie przelacza sie automatycznie w wypadku informacji dla kierowcy.
PTY	<ul style="list-style-type: none"> W pozycji PTY, przycisnij aby dojsc do typu program i przycisnij aby wybrac kategorię. Dostępne typy programow: POP M; ROCK M; EASY M; LIGHT M; CLASSICS; OTHER M; JAZZ M; COUNTRY; NATION M; OLDIES M; FOLK M; A-TEST; ALARM; NEWS; AFFAIRS; INFO; SPORT; EDUCATE; DRAMA; CULTURE; SCIENCE; VARIED; WEATHER; FINANCE; CHILDREN; SOCIAL; RELIGION; PHONE IN; TRAVEL; LEISURE; DOCUMENT.

Urzytkowanie



- Przycisnij i przytrzymaj aby mikrac dojscie do menu systemu
- Przycisnij aby wybrac ta opcje ktora ma byc regulowana.
- Przycisnij aby wybrac wartosc/opcje.
- Przycisnij przycisk aby zakonczyc.

Gdy przyciskasz lub przytrzymujesz następujące przycisk(i)...

Pozycja	Ustawienia do wyboru
BT DISCO	Ta funkcja pozwala na manualne polaczenie lub odlaczenie sparowanego telefonu komorkowego lub jednostki Bluetooth.
BEEP ON	Wlacz lub wylacz brzczyk.
RESET	Aby powrocic do ustawienia fabrycznego, default.
ABOUT	Jezeli chcesz pokazac wersje oprogramowania jednostki.

Uzycie jednostki Bluetooth

- Sparowanie jednostki Bluetooth
- Postepuj wedlug punktow, ponizej na twoim telefonie komorkowym/polaczonej jednostki Bluetooth:
 - Wyszukaj jednostki Bluetooth.
 - Wybierz MGR001 w liscie jednostki.
 - "CONNECTED" (Polaczony) pokazac sie na wyswietlaczu.
 - Jednostka zostanie automatycznie polaczona do BT Audio source i mozesz wowczas odtwarzac audio z twojego telefonu komorkowego.

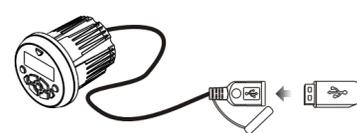
Jezeli telefon nie wspiera SSP (Simple Secure Pairing) Profile, podaj kod "0000".

Bluetooth Audio Streaming A2DP

Jezeli polaczona jednostka Bluetooth wspiera Advanced Audio Distribution Profile (A2DP), mozesz sluchac muzyki zakodowanej na jednostce przez Promarine 1111. Jezeli jednostka Bluetooth rowniez wspiera Audio Video Remote Control Profile (AVRCP), mozesz uzywac jednostki Bluetooth jako pilota aby na przyklad odtwarzac muzyke zakodowana na jednostce.

- Przycisnij SRC kilka razy aby wybrac [BT AUDIO].
- Przycisnij aby wylacz nagranie, nacisnij ponownie aby zrobic pauze.
- Przycisnij aby wybrac utwor.
- Przycisnij aby pokazac informacje o tytule utworu.

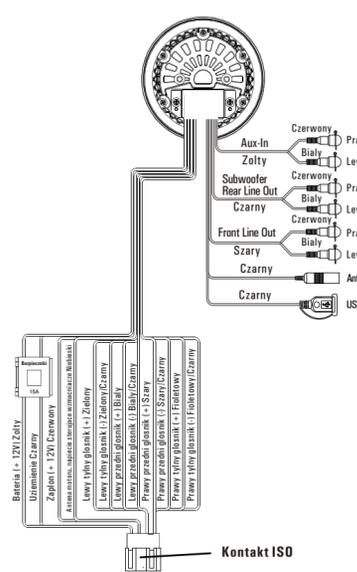
Odtwarzanie z jednostki USB.



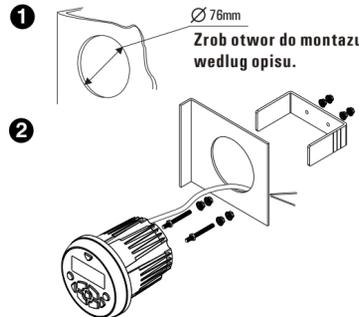
Otworz przykrywke do wejscia USB, wcisnij jednostke USB. Jednostka automatycznie zaczyna odtwarzac utwory z jednostki USB.

- Przycisnij aby zrobic pauze w muzyce, i przycisnij ponownie aby znnowu ja wlaczyc.
- Przycisnij jezeli chcesz przeskoczyc do poprzedniego lub nastepnego utworu.
- Aby szukac do przodu/tylu w aktualnym utworze, przycisnij przytrzymaj.

Polaczenia



Instalacja

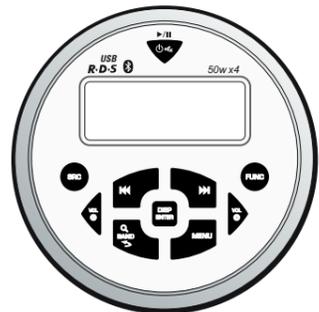


Specyfikacje

Tuner FM	Obszar czestotlowosci.....87.5 ~ 108MHz
	Wrazliwosc.....12dB (S/N = 30dB)
Tuner AM	Obszar czestotlowosci.....522 ~ 1620KHz
	Wrazliwosc.....40dB(S/N = 20dB)
USB	USB.....2.0 High Speed
	USB Wielkosc pamieci.....32G
Bluetooth	Efekt wyjsciuowy.....Klasa 2
	Zakres czestotlowosci.....2.402GHz ~ 2.48GHz zakres ISM
	Interwały.....3 Metry (Free Space)
	Standard.....Bluetooth 2.1 Specyfikacja + EDRV3.0
Aux In	Poziom Aux In.....600mV
	Objecie czestotlowosci.....20Hz ~ 20kHz
	Signal/zaklocenia.....> 55dB
	Zniekształcenia.....0.5%
Ogólne	Maksymalny efekt.....65Wx4
	Napiecie pradu.....14.4V DC(10.8 do 15.6V dozwolone)
	System uzimienia.....Uziemienie negatywne
	Impedancja glosnikow.....4 ~ 8 ohm na kanal
	Wysciwowe napiecie Pre-AMP.....1.7V
Ustawienie MP3/WMA	Predkosc probna MP3.....32kHz, 44.1kHz, 48kHz
	Predkosc transmisji MP3.....32 ~ 384kbps
	Predkosc transmisji WMA.....8 ~ 320kbps
	Logiczny rozmiar.....ISO9660, Joliet
	Ilosc plikow.....Maksymalnie 65535
	Maksymalna glebokosc katalogow.....8
	Maksymalna nazwa Plikow/Slownika.....64Byte
	ID3 tag.....V2.0 lub pozniejzy

LTC PROMARINE 1111

User Manual



IPX6 Waterproof Round Radio,
With BT Audio Streaming



PROMARINE 1111

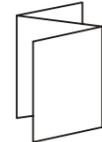
IPX6 Waterproof Round Radio, With
BT Audio Streaming



Contents



Head unit (1pcs)



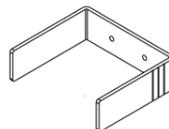
User Manual (1pcs)



M4 (8pcs)

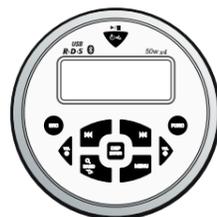


Hexagon (2pcs)



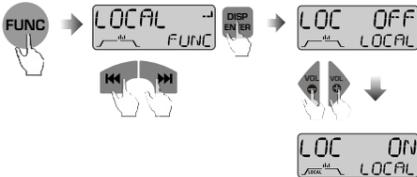
Metal Bracket (1pcs)

Key Functions



	<ul style="list-style-type: none"> Short press to mute or restore volume. Turn the unit on. Press and hold again to turn the unit off. Press to pause. Press again to resume playback.
	<ul style="list-style-type: none"> Tuner Mode: Press to enter into the Manual Seek mode, press and hold to enter into the Auto Seek mode. Media Playback Mode: Press to track Up/Down, press and hold for fast forward/backward.
SRC	Select the available Source.
FUNC	<ul style="list-style-type: none"> Tuner Mode: Short press to recall the preset stations, press and hold to access into the radio function mode. Media Playback Mode: Press to access into the Function mode.
	Press to decrease the volume, press to increase the volume.
BAND	<ul style="list-style-type: none"> Tuner Mode: To change different Band. Press and hold to access into Auto Store mode, the strongest stations of the selected band will be saved in preset channel automatically. Media Playback Mode: Press to access into search Folder/File music mode. Returns to the previous item.
DISP ENTER	<ul style="list-style-type: none"> Tuner Mode: Press to view RDS received information. Media Playback: Press to view ID3 informations.
MENU	<ul style="list-style-type: none"> Press to access into the Audio Menu mode to adjust the options: ED / XBASS / BASS / MIDDLE / TREBLE / BALANCE / FADER / REAR OUT / SUBW LPF / SUBW LEVEL Press and hold to access into the System Menu.

Adjust Function



1	2	3	4 Press the
---	---	---	-------------

- Media Playback Mode: Press access into the Function mode.
- Tuner Mode: Press and hold access into the radio function mode

When you press or hold the following button(s)...

Media Playback Mode	Selectable setting
Repeat	<ul style="list-style-type: none"> ALL: to repeat all tracks on the storage media Song: the current track will be repeated Folder: repeats all tracks in the current folder
Random On/Off	This function allows you to play tracks/songs from the current album, songs or artists in a random order.
Tuner Mode	Selectable setting
Auto Store	Press to access into Auto Store mode, the strongest stations of the selected band will be saved in preset channel automatically.
Manual store	When one expected radio station has been detected, press to store it in the memory.
Local On/Off	<ul style="list-style-type: none"> ON: only stations with strong signal can be broadcast. The Local indicator will light up OFF: Stations of both strong and weak signals can be broadcast.
Area	Select suitable country area for this unit: EUROPE; RUSSIA; JAPAN; LATIN; MID-EAST; OCEANIA; USA; ASIA
RDS On/Off	Turn On or Off the RDS function.
AF On/off	<ul style="list-style-type: none"> ON: The unit will search for another station with stronger signal, but with the same program identification as the current station automatically. OFF: Turn off AF function
TA On/off	<ul style="list-style-type: none"> ON: When there is traffic announcement, unit will automatically switch to the tuner mode (regardless of the current mode) and begins to broadcast the announcement on traffic conditions. When the traffic announcement is over, unit will automatically return to the previous mode. OFF: Traffic announcement does not cut in.
PTY	Once inside the PTY mode, press the get into program type item, and press to selected category. <ul style="list-style-type: none"> Available Program Type: POP M; ROCK M; EASY M; LIGHT M; CLASSICS; OTHER M; JAZZ M; COUNTRY; NATION M; OLDIES M; FOLK M; A-TEST; ALARM; NEWS; AFFAIRS; INFO; SPORT; EDUCATE; DRAMA; CULTURE; SCIENCE; VARIED; WEATHER; FINANCE; CHILDREN; SOCIAL; RELIGION; PHONE IN; TRAVEL; LEISURE; DOCUMENT

Adjust System Menu Settings



1	2	3	4 Press the
---	---	---	-------------

- Press and hold access into the System Menu
- Press to select the item to be adjusted
- Press to select a value / option
- Press the button to exit

When you press or hold the following button(s)...

Item	Selectable setting
BT DISCO	This feature allows to Reconnect or Disconnect to the paired mobile phone or Bluetooth device manually.
BEEP ON	Turn On or Off this beep sound.
RESET	To restore the factory default settings.
ABOUT	To view the device hardware and software versions.

Use Bluetooth Device

Pairing the Bluetooth device

- On your Bluetooth-enabled device, follow the steps below.
- Search for Bluetooth devices.
 - In the device list, select **MGR001**
 - "CONNECTED" will appear on the display.
 - The unit will automatically enter the BT Audio source and you can now start streaming audio from your Bluetooth enabled device.

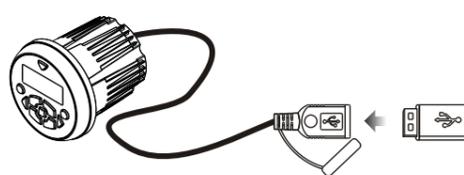
NOTE If the mobile phone doesn't support SSP (Simple Secure Pairing) Profile, please enter the pass code of "0000".

Bluetooth Audio Streaming A2DP

If the connected Bluetooth device supports Advanced Audio Distribution Profile (A2DP), you can listen to the music stored on the device through the unit. If the device also supports Audio Video Remote Control Profile (AVRCP) profile, you can use the control on the unit or its remote control to play music stored on the device.

- Press **SRC** repeatedly to select **[BT AUDIO]**.
- Press to start play, press it again to pause.
- To track up/down, press .
- Press to view song title information.

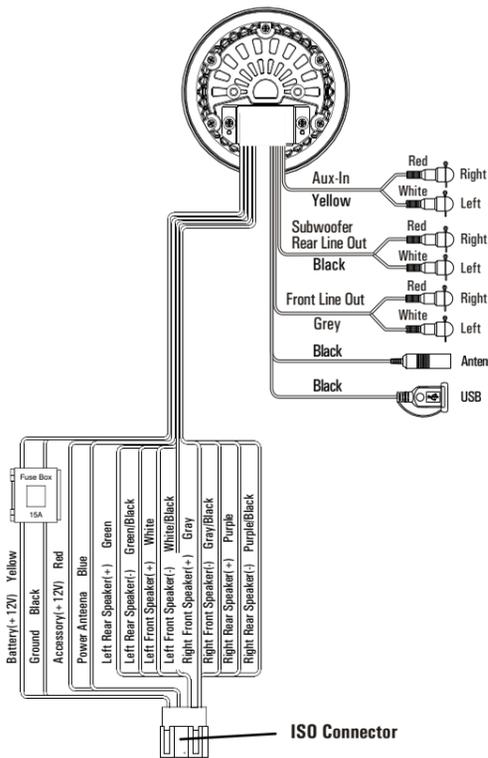
Playing a USB Device



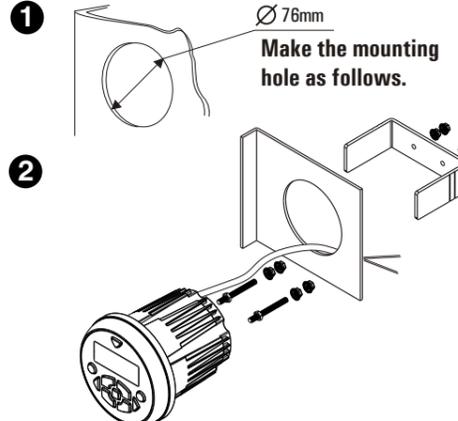
Open the lid of USB socket, insert the USB device into the USB socket. The unit starts playing from the USB device automatically.

- To pause the music play, press , press this button again to resume music play.
- To skip to the previous/next track, press .
- To search backward/forward rapidly within the current track, press and hold .

Wire Connection



Installation



Specification

FM Tuner
Frequency Range.....87.5 ~ 108MHz
Usable Sensitivity.....12dB (S/N = 30dB)

AM Tuner
Frequency Range.....522 ~ 1620KHz
Usable Sensitivity.....40dB(S/N = 20dB)

USB
USB.....2.0 High Speed
USB Memory Size.....32G

Bluetooth
Output Power.....Class 2
Frequency Band.....2.402GHz ~ 2.48GHz ISM Band
Range.....3 Meters (Free Space)
Standard.....Bluetooth 2.1 Specification + EDR/V3.0

Aux In
Aux In Level.....600mV
Frequency response.....20Hz ~ 20kHz
Signal/Noise Ratio.....> 55dB
Distortion.....0.5%

General
Maximum Power.....65Wx4
Power Supply Voltage14.4V DC(10.8 to 15.6V allowable)
Grounding System.....Negative Ground
Speaker Impedance.....4 ~ 8 ohms per channel
Pre-AMP Output Voltage.....1.7V

MP3/WMA mode
MP3 sampling rate.....32kHz, 44.1kHz, 48kHz
MP3 bit rate.....32 ~ 384kbps
WMA bit rate.....8 ~ 320kbps
Logical format.....ISO9660, Joliet
Number of file.....Maximum 65535
Max directory depth.....8
Max File/Directory Name.....64Byte
ID3 tag.....V2.0 or later

