



## ASENNUS- JA KÄYTTÖOHJEET Sähkökiuas, lattiamalli

1/2

Tuote no: 12100, 12125, 12150 ja 12200

Misa-kiuas on taloudellinen, tehokas ja kestävä. Tutustumalla näihin ohjeisiin ja noudattamalla niitä voitte tehokkaimmin käyttää hyödyksenne tätä sähkökiuasta.

Kiuaspakkaus sisältää: kiukaan ja lattiakiinnikkeet.

Kiuas no:	Teho kW	Jännite	Ohjauskeskus	Löylyhuon. mitat		Kiukaan mitat				Kivimäärä kg
				Tilav. m <sup>3</sup> min - max	Kork. min cm	Lev. cm	Syv. cm	Kork. cm	Paino kg	
12100	10,0	400 V 3N~	erill.	8 – 12	210	55	35	75	23	33
12125	11,6	400 V 3N~	erill.	10 – 14	210	55	47	75	30	43
12150	15,0	400 V 3N~	erill.	12 – 18	210	55	47	75	30	43
12200	20,0	400 V 3N~	erill.	15 - 25	210	55	59	75	36	60

Kiuas no:	Sopiva Misa-ohjauskeskus
12100	13050, 13100, 13500, 13510
12125	13150, 13518
12150	13150, 13518
12200	13200, 13530

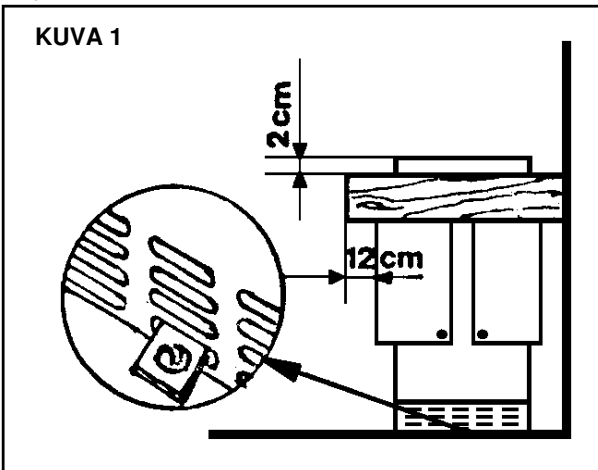
MINIMISUOJAETÄISYYDET	
Seinään	12 cm
Kattoon	135 cm
Vapaa tila kiukaan edessä	25 cm

### ASENNUS

#### Kiukaan sijoittaminen saunahuoneeseen

Kiuasta ei saa asentaa lattiasyvennykseen, eikä sen ympärille saa rakentaa umpinaista suojusta.

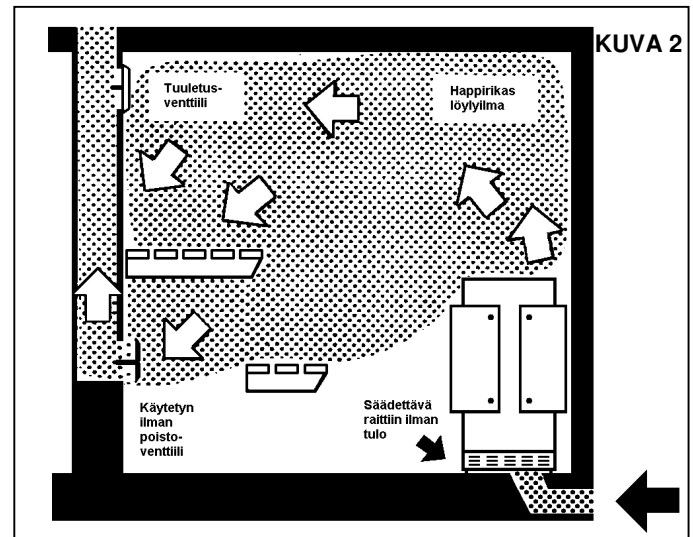
Sijoituksessa on huomioitava suojaetäisyydet syttyviin pintoihin. Etäisyydet on mainittu kiukaan tyyppikilvessä sekä yllä olevassa taulukossa. Mitat ovat samat kaikille tämän ohjeen kiukailla.



Kiuas voidaan asentaa suoraan puulattialle. Kiuas on kiinnitettävä lattiaan mukana seuraavilla kiinnikkeillä, jotta suojaetäisyydet eivät pääse muuttumaan. Kytkentäkotelon kytkentäaukko tulee seinään päin. Jos kiukaalle rakennetaan suojakaide, on se asennettava siten, että minimietäisyys kiukaaseen on 12 cm ja suojakaiteen yläreuna jää vähintään 2 cm kiukaan yläreunaa alemmaksi (kuva 1).

#### Ilmanvaihto saunassa

Oikein järjestetty ilmanvaihto takaa saunaan miellyttävimmät lölyt. Tuloilma on paras ohjata kiukaan alle n. Ø 5 cm:n putkella, joka on hyvä varustaa säätölaitteella. Kivipesässä kuumentunut ilma nousee löylyhuoneen yläosaan. Käytetty ilma poistuu kiukaan vastakkaisen seinän alaosaan olevasta poistoventtiilistä, jonka tulee olla noin kaksi kertaa tuloilmaputken suuruinen. Katon rajaon tai kattoon sijoitettuja säädettäviä ja mahdollisesti koneellisella poistolla varustettuja venttiileitä käytetään vain saunan kuivatukseen ja



jälkituuletukseen.

#### Kiuaskivet

Kiuaskivien tulee olla puhtaita ja kovaa, rapautumista kestävä kiveä, esim. Misan peridotiittikivipakkaus. Kivien läpimitan tulee olla 5 – 10 cm. Kivet tulee pestä ennen kiukaaseen latomista. Jos epäpuhtaudet imeytyvät kiviin ensilämmityksellä, ne antavat saunaan hajua pitkän aikaa. Kivet ladotaan kivitilaan vastuselementtien väliin suuremmat alle ja pienemmät päälle,

**MISA OY**  
Punaportinkatu 15  
54710 LEMI  
FINLAND

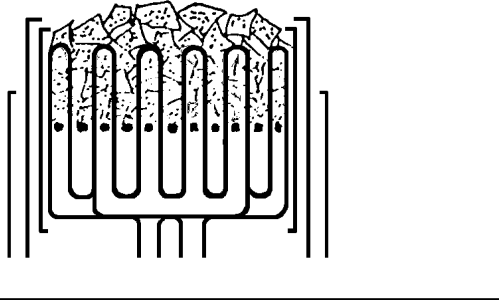
Puh. (Tel)  
020-710 9390  
Int. +358-20 710 9390  
Homepage: www.misa.fi

Telefax  
020-710 9399  
Kotipaikka: Lemi  
E-mail: misa@misa.fi

Y-tunnus  
0162038-3  
Krnro 188.087  
Alv rek.

siten että ne jättävät runsaasti ilmapälejä esteettömälle ilmankierrolle kivitilassa. Ilmankierto lämmitteää saunailman ja jäädyttää vastuksia ettei niiden pintalämpötila pääse nousemaan liian korkeaksi. Liian tiivis kivitila on vastusten surma. Kivet tulisi poistaa ja latoa uudelleen kerran vuodessa, koska kivitila kuumetessaan laajenee, jolloin kivet valuvat alaspäin ja alkavat pullistaa kivitilaa ja kivitila tulee liian tiiviiksi. Liian pieneksi murentuneet kivet vaihdetaan uusiin. Hyvä ilmakierto kivitilassa on olennaisen tärkeä saunailman lämpenemiselle ja vastuksien kestolle.

KUVA 3



#### Liitäntä sähköverkkoon

Liitännän saa suorittaa vain siihen oikeutettu, ammattitaitoinen sähköasentaja voimassa olevien määräysten mukaisesti. Kiukaan liitäntäkaapeleina käytetään ainoastaan kumikaapelia, tyyppi H07RN-F tai vastaava (kts. kaapelikoot alla olevasta taulukosta). PVC-eristeisten johtojen käyttö on kielletty (StM 19 § 2 E). Liitäntäaukko on kiukaan alaosaan olevan kytkentäkotelon päädysssä.

Kiukaat on tehtaalla kytketty 400 V 3N~ jännitteelle, vastuselementtien jännite on 230 V, sisäinen kytkentä Y. Kiuas on maadoitettava asianmukaisesti maadoitusliittimensä kautta.

Ohjauskeskuksen, lämpötilansäätimen ja tuntoelimiä sijoitus  
Ohjauskeskus, lämpötilansäädin ja tuntoelimet asennetaan niiden mukana olevien ohjeiden mukaisesti.

#### KÄYTTÖ

Tätä kiuasmallia ohjataan erillisellä ohjauskeskuksella. Käyttö tapahtuu ohjauskeskuksen ohjeiden mukaisesti.

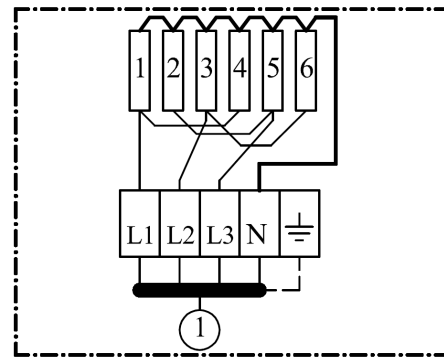
#### VAROITUS!

Käyttö kivitila vaillinaisesti täytettynä aiheuttaa palovaaran. Löysään ladottu ja vaillinaisesti täytetty kivitila ovat kuitenkin eri asia.

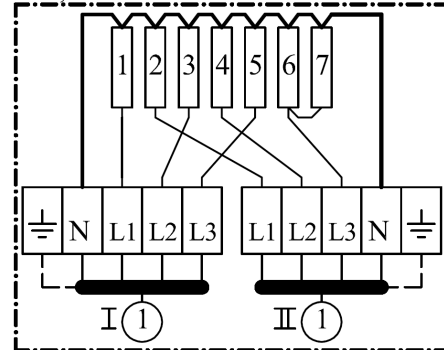
Poikkeaminen annetuista minimietäisyyksistä tai muu ohjeen vastainen seikka asennuksessa voi aiheuttaa palovaaran. Kiuasta ei saa peittää. Kiukaan yläpuolelle tai sen läheisyyteen ei saa ripustaa syttyviä esineitä, esim. pyyhkeitä edes saunomisen jälkeen. Näistä aiheutuu palovaara jos kiuas kytketään päälle tarkistamatta saunaa.

Termostaatin ja lämpötilanrajoittimen peittäminen, oikosulkeminen tai niiden toiminnan muunlainen rajoittaminen on kielletty, koska tästä aiheutuu palovaara. Jos ne eivät toimi normaalisti, on häiriön syy selvitettävä ja korjattava.

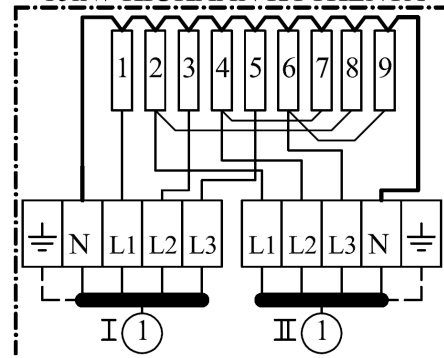
#### 10kW KIUKAAN KYTKENTÄ



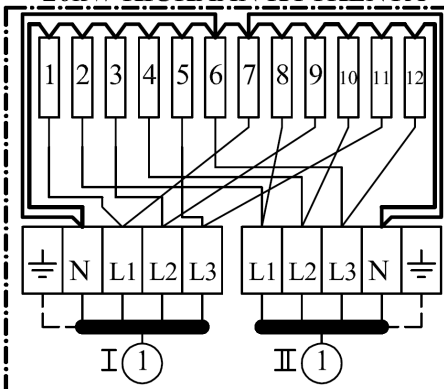
#### 11,6kW KIUKAAN KYTKENTÄ



#### 15kW KIUKAAN KYTKENTÄ



#### 20kW KIUKAAN KYTKENTÄ



Kiuas no:	Teho kW	Ryhmätehot		Ohjauskeskus	Vastuselementit kpl/W	Kaapelit mm <sup>2</sup> kiukaalle (1)	
		I kW	II kW			I	II
12100	10,0	10,0	-	erill.	6 x 1667	5 x 2,5s	-
12125	11,6	5,0	6,6	erill.	7 x 1667	5 x 4s	5 x 4s
12150	15,0	5,0	10,0	erill.	9 x 1667	5 x 6s	5 x 6s
12200	20,0	10,0	10,0	erill.	12 x 1667	5 x 2,5s *	5 x 2,5s *

\* ohjauskeskuksessa oltava ryhmäsulakkeet