

LSG 18 / LSG 18 H




- (D) Montage- und Gebrauchsanweisung**
- (GB) Assembly and operating instruction**
- (RU) Руководство по монтажу и эксплуатации**


MADE IN GERMANY



Installationsanleitung für Leistungsschaltgerät

Das Leistungsschaltgerät wird serienmäßig für eine Spannung von 380-400 V AC 3N mit einer maximalen Schaltleistung von 35 A je Phase mit Sicherheitsabschaltung, in Verbindung mit unseren Saunasteuergeräten, geliefert.

 **Montage und Anschluß der Sauna-Einrichtungen und anderer elektrischer Betriebsmittel dürfen nur durch einen Fachmann eines autorisierten Elektrobetriebes erfolgen, dabei ist VDE 0100 Teil 703 zu beachten. Sauna-Einrichtungen dürfen nur über festen Anschluß mit dem Netz verbunden werden.**

 **Achtung:** Das Gerät darf nicht in geschlossenen Schaltschränken oder in einer geschlossenen Holzverkleidung installiert werden! Hinterlüftung ist zwingend erforderlich! Schaltgerät vertikal an die Wand schrauben! Nicht auf das Kabindendach legen!

-
- Leistungsschaltgerät an einer Wand im Aufstellungsraum der Saunakabine oder dem Technikraum montieren. Dieses Schaltgerät sollte nicht an einer Saunakabinenwand befestigt werden, da durch das Schalten der Schütze starke Schaltgeräusche entstehen können.
 - Steuergerät außerhalb der Saunakabine an der Kabinenwand, zweckmäßig neben der Kabinentür, gemäß der dem Steuergerät beiliegenden Montageanleitung montieren. Das Fühlergehäuse mit den Fühlerleitungen (wie in dieser Anleitung angegeben) in der Saunakabine anbringen.
 - Die Fühler- und Netzleitungen dürfen nicht zusammen verlegt oder durch eine gemeinsame Durchführung geführt werden. Eine gemeinsame Verlegung kann zu Störungen der Elektronik und zum "Flattern" der Schaltschütze führen. Bei gemeinsamer Verlegung muss als Fühlerleitung eine abgeschirmte Leitung z.B. LIYLY-0 4 x 0,5² verwendet werden. Hierbei muß die Abschirmung im Steuergerät an Masse gelegt werden. Ist die Entfernung vom Steuergerät zum Fühlergehäuse in der Kabine länger als die von uns mitgelieferten Fühlerleitungen, so muss eine abgeschirmte Leitung z.B. LIYLY-0 4 x 0,5² hierfür verwendet werden.
 - Den Saunaofen mit einem hitzebeständigen Anschlusskabel versehen und den Ofen in der Kabine, mit der Rückseite vor die Lufteintrittsöffnung stellen.
 - Alle Anschlusskabel die in der Saunakabine verlegt werden, müssen mindestens 140°C temperaturbeständig sein.
 - Die gesamte Anlage gemäß Schaltplan ans Netz anschließen. Hierbei die Vorschriften des örtlichen EVU und des VDE, § 49 Da/6 und VDE 0100 Teil 703 beachten. Die elektrische Installation darf nur von einem örtlich zugelassenen Installateur durchgeführt werden.

Montage Leistungsschaltgerät

Zur Montage verfahren Sie bitte nach folgender Anweisung:

1. Nehmen Sie die untere Abdeckung des Leistungsschaltgerätes ab. Dazu lösen Sie die 3 Schrauben komplett und ziehen den unteren Gehäuse-Deckel kurz nach unten und dann nach vorne ab (Abb. 1).
2. Die Bohrungen für die mitgelieferten Holzschrauben 4 x 25 mm werden entsprechend den in Abb. 2 angegebenen Maßen angebracht.
3. In das obere mittlere Loch drehen Sie eine der Holzschrauben. An dieser Schraube wird das Leistungsteil eingehängt. Lassen Sie zu diesem Zweck die Schraube ca. 3 mm herausstehen (Detail in Abb. 2).
4. Das Leistungsschaltgerät auf die 3 mm herausstehende Schraube in das obere Befestigungsloch einhängen.
5. Schrauben Sie das Gehäuseunterteil, wenn möglich in die beiden unteren Bohrungen fest an die Kabinenwand (Abb. 2)
6. Setzen Sie die mitgelieferten Kabelverschraubungen und Durchführungstüllen in die Öffnungen des Gehäuse-Unterteils (nach Wahl von unten bzw. von hinten) und führen Sie dann die Anschlusskabel durch diese Öffnungen.
7. Schrauben Sie den unteren Gehäuse-Deckel in den 3 vorgesehenen Bohrungen wieder an (Abb. 3).

Abb. 1

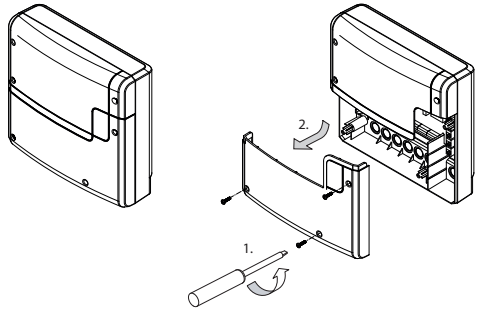


Abb. 2

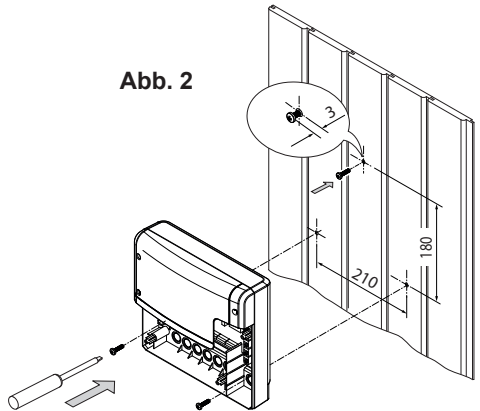
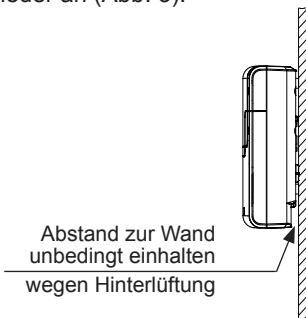
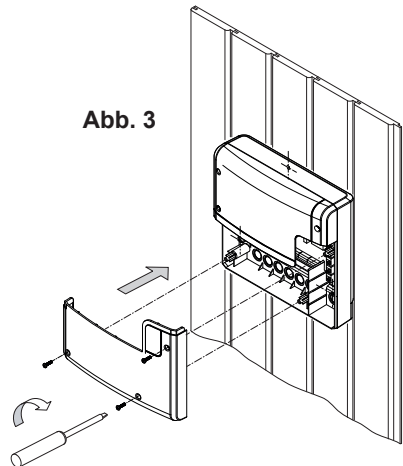
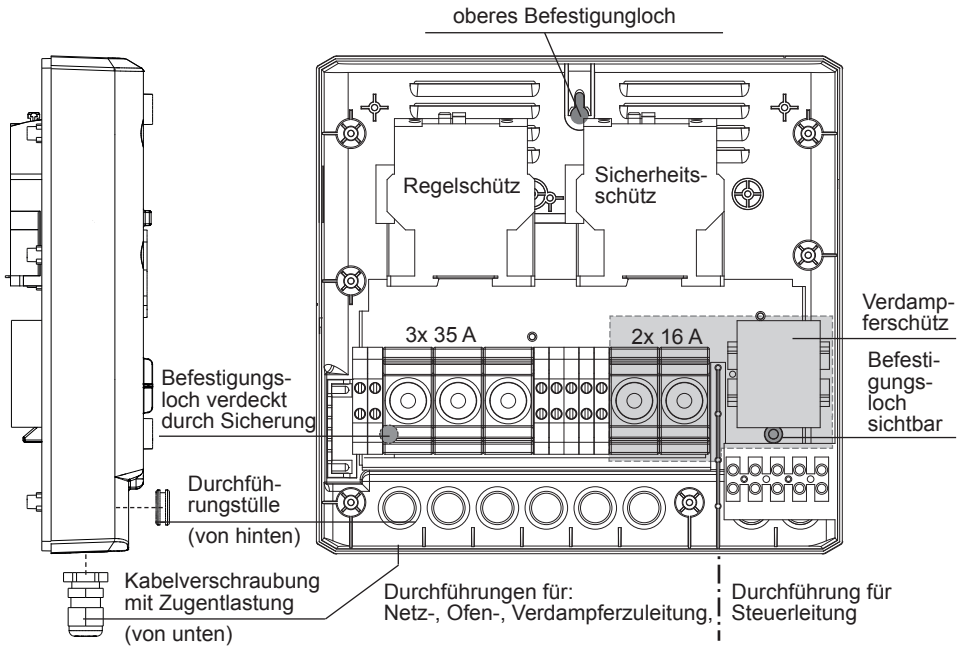


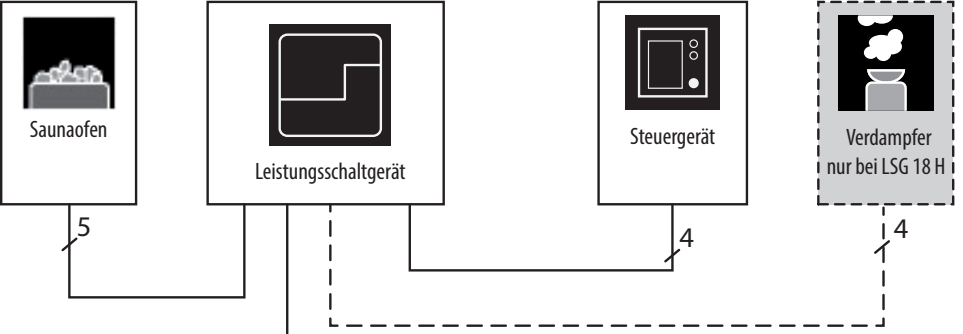
Abb. 3





 entfällt bei LSG 18

Installationsschema für LSG 18 H



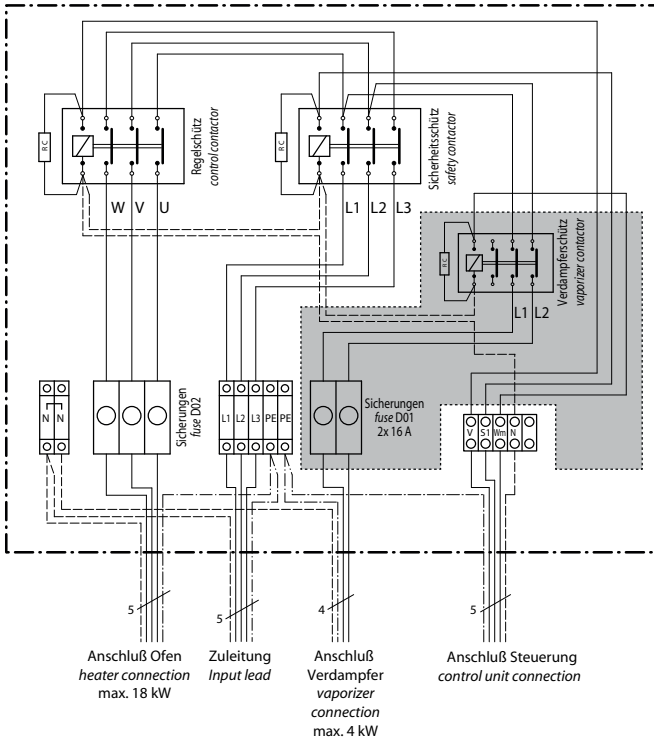
 entfällt bei LSG 18

400 V 3N AC 50 Hz

Schaltplan für LSG 18 H

Leistungsschaltgerät LSG 18 H
Power switch gear LSG 18 H

 entfällt bei LSG 18



Achtung!

Querschnitte der Anschlussleitungen und Absicherung gemäß DIN/VDE 0100

Attention!

Cable cross-section and protection according DIN/Vde 0100

Aufteilung der Leistung auf die einzelnen Phasen siehe Schaltplan Ofen.

Achtung: Nicht immer symmetrisch!

Achtung! Die Sicherungseinsätze sind nicht im Lieferumfang enthalten.

Sie müssen durch den Installateur, entsprechend den örtlichen Voraussetzungen dimensioniert und eingesetzt werden.



Achtung!

Sehr geehrter Kunde,

nach den gültigen Vorschriften ist der elektrische Anschluss des Saunaofens sowie der Saunasteuerung nur durch einen Fachmann eines autorisierten Elektrofachbetriebes zulässig. Wir weisen Sie daher bereits jetzt darauf hin, dass im Falle eines Garantieanspruches eine Kopie der Rechnung des ausführenden Elektrofachbetriebes vorzulegen ist.



Recycling

Nicht mehr gebrauchte Geräte / Leuchtmittel sind gem. Richtlinie 2002/96 EG bzw. ElektroG zum Recyceln bei einer Werkstoffsammelstelle abzugeben. Nicht mit dem Hausmüll entsorgen.



Service Adresse

EOS Saunatechnik GmbH
Schneiderstriesch 1

35759 Driedorf
Germany

Tel: +49 (0)2775 82-514
Fax: +49 (0)2775 82-431

servicecenter@eos-sauna.de
www.eos-sauna.de

Bitte diese Adresse zusammen mit der Montageanweisung gut aufbewahren.

Damit wir Ihre Fragen schnell und kompetent beantworten können, geben Sie uns immer die auf dem Typenschild vermerkten Daten wie Typenbezeichnung, Artikel-Nr. und Serien-Nr. an.

Gewährleistung

Die Gewährleistung wird nach den derzeit gültigen gesetzlichen Bestimmungen übernommen.

Herstellergarantie

Die Garantiezeit beginnt mit dem Datum des Kaufbelegs und dauert bei gewerblicher Nutzung 2 Jahre und bei privater Nutzung 3 Jahre.

Garantieleistungen erfolgen nur dann, wenn der zum Gerät gehörige Kaufbeleg vorgelegt werden kann.

Bei Änderungen am Gerät, die ohne ausdrückliche Zustimmung des Herstellers vorgenommen wurden, verfällt jeglicher Garantieanspruch.

Für Defekte, die durch Reparaturen oder Eingriffe von nicht ermächtigten Personen oder durch unsachgemäßen Gebrauch entstanden sind, entfällt ebenfalls der Garantieanspruch.

Bei Garantieansprüchen ist sowohl die Seriennummer sowie die Artikelnummer zusammen mit der Gerätebezeichnung und einer aussagekräftigen Fehlerbeschreibung anzugeben.

Diese Garantie umfasst die Vergütung von defekten Geräteteilen mit Ausnahme normaler Verschleißerscheinungen.

Bei Beanstandungen ist das Gerät in der Originalverpackung oder einer entsprechend geeigneten Verpackung (ACHTUNG: Gefahr von Transportschäden) an unsere Service-Abteilung einzuschicken.

Senden Sie das Gerät stets mit diesem ausgefüllten Garantieschein ein.

Eventuell entstehende Beförderungskosten für die Ein- und Rücksendung können von uns nicht übernommen werden.

Außerhalb Deutschlands wenden Sie sich im Falle eines Garantieanspruches bitte an Ihren Fachhändler. Eine direkte Garantieabwicklung mit unserem Servicecenter ist in diesem Fall nicht möglich.

Verkaufsdatum:

Stempel und Unterschrift des Händlers:

Rücksende-Verfahren (RMA) – Hinweise für alle Rücksendungen!

Sehr geehrte Kundin, sehr geehrter Kunde,
wir wünschen Ihnen viel Freude mit den bestellten Artikeln. Für den Fall, dass Sie ausnahmsweise einmal nicht ganz zufrieden sein sollten, bitten wir Sie um genaue Beachtung der nachstehenden Verfahrensabläufe. Nur in diesem Fall ist eine rasche und reibungslose Abwicklung des Rücksende-Verfahrens gewährleistet.

Bitte bei allen Rücksendungen unbedingt beachten!

Den vorhandenen RMA-Beleg stets vollständig ausfüllen und zusammen mit der Rechnungskopie der Rücksendung beilegen! Bitte nicht an die Ware oder deren Verpackung kleben. Ohne diese Unterlagen ist keine Bearbeitung möglich

Unfreie Sendungen innerhalb Deutschlands werden abgewiesen und gehen kostenpflichtig an den Absender zurück! Bitte fordern Sie stets den RMA-Nr. für die kostengünstige Rücksendung an.

Beachten Sie bitte, dass Sie die Ware mit unverändertem vollständigen Lieferumfang in unbeschädigter Originalverpackung zurückschicken.

Verwenden Sie bitte eine zusätzliche stabile und bruchsichere Umverpackung, polstern Sie diese eventuell mit Styropor, Zeitungen o. ä. aus. Transportschäden aufgrund mangelhafter Verpackung gehen zu Lasten des Absenders.

Beschwerdeart:

1) Transportschaden

Bitte überprüfen Sie umgehend den Inhalt Ihres Pakets und melden Sie bitte jeden Transportschaden bei Ihrem Transportunternehmen (Paketdienst/ Spedition).

Beschädigte Ware bitte nicht benutzen!

Lassen Sie sich von dem Transportunternehmen eine schriftliche Bestätigung über den Schaden ausstellen.

Melden Sie den Schaden bitte umgehend telefonisch bei Ihrem Händler. Dieser spricht dann mit Ihnen das weitere Vorgehen ab.

Bei beschädigtem Transportkarton bitte zusätzlich größeren Umkarton verwenden. Die Schadensbestätigung des Transportunternehmens unbedingt beifügen!

2) Fehlerhafte Lieferung

Die gesetzliche Gewährleistungsfrist beträgt 2 Jahre. Ist der gelieferte Artikel mangelhaft, fehlen Zubehörteile oder wurde der falsche Artikel oder die falsche Menge geliefert, setzen Sie sich bitte mit Ihrem Händler in Verbindung. Dieser spricht mit Ihnen den Einzelfall ab und bemüht sich um eine sofortige kundenfreundliche Lösung.

Für kostengünstige Rücksendungen innerhalb Deutschland erhalten Sie vom Hersteller eine RMA-Nr.

Jede Artikel-Rücksendung muss in der Originalverpackung des Artikels mit vollständigem Lieferumfang erfolgen. Bitte verpacken Sie die Ware, um Beschädigungen zu verhindern. Nehmen Sie bei Falschlieferrung den Artikel bitte nicht in Gebrauch!

3) Installations- und Funktionsprobleme

Bitte lesen Sie zunächst die mitgelieferte Anleitung vollständig durch und beachten Sie vor allem auch dort genannte Montage- oder Installationshinweise.

Der Händler sollte stets Ihr erster Ansprechpartner sein, denn dort ist man am besten mit dem „hauseigenen“ Produkt vertraut und kennt eventuelle Problemfälle.

Bei Funktionsproblemen mit einem Artikel prüfen Sie bitte zunächst, ob an der Ware ein Sachmangel vorliegt. Aufgrund der werkseitigen Qualitätsprüfung sind Defekte bei Neugeräten sehr selten.

Power switchgear installation instructions

The standard power switchgear supplied is rated at 380-400 V AC (3N) and a maximum switching capacity of 35 A per phase and features a safety shutdown mechanism if installed together with our sauna control units.



Only a qualified electrician working for an authorised electric company and taking account of VDE 0100 Part 703 may install and hook up sauna equipment and other electric utilities. All mains connections of sauna equipment must be stable and steady.



Caution: The unit may not be installed in closed cabinets or in an enclosed timber cladding! Ventilation is compulsory! Vertically screw the switchgear to the wall! Do not place it on the cabin roof!

-
- Mount the power switchgear on a wall of the room the sauna cabin is installed in or of the engineering room. Do not mount this piece of switchgear on a wall of the sauna cabin because switching of the contactors may produce a lot of noise.
 - Study the control unit installation instructions to mount the unit on a wall outside the sauna cabin; the best place is next to the cabin door. Attach the sensor housing and the sensor wires inside the sauna cabin (as described in these instructions).
 - Do not install the sensor and power supply lines together or put them through the same feedthrough opening. Installing them together may produce faults in the electronic circuitry and "wobbling" contactors. If installing them together, use a shielded sensor wire, e.g. LIYLY-0 4x0.5². Check that the shield in the control unit is connected to earth. In case the sensor wires in the package are not long enough to interconnect the control unit and the sensor housing in the cabin, check that the wire you use instead is shielded, e.g. LIYLY-0 4x0.5².
 - Attach a heat-resistant cable to the sauna heater and place the heater inside the cabin with its back in front of the air inlet.
 - Check that all connecting cables installed inside the cabin are rated to withstand temperatures of at least 140°C.
 - Connect the entire system to the mains as shown on the wiring diagram. Consider the regulations of the local power utility, the VDE, § 49 Da/6, and VDE 0100 Part 703. Only have a locally certified electrician do the electrical installation.

Power switchgear installation

Please follow the instructions below for installation:

1. Remove the bottom cover of the power switchgear. To do so, completely remove the 3 screws and pull the bottom housing cover first down, then forward (Fig. 1).
2. Drill the holes for the supplied 4 x 25 mm wood screws according to the dimensions shown in Fig. 2.
3. Screw one of the wood screws into the top centre hole. This is the screw the contactor box will be hooked onto. The screw should therefore protrude by about 3 mm (see detail in Fig. 2).
4. Mount the power switchgear on the screw protruding by 3 mm and into the upper mounting hole.
5. Firmly attach the bottom part of the housing to the cabin wall if possible using the two bottom holes (Fig. 2)
6. Insert the cable glands and grommets from the package in the openings of the bottom part of the housing (you can choose to insert from below or the back), then feed the connecting cables through these openings.
7. Restore the bottom housing cover by returning the screws to the 3 holes provided for it (Fig. 3).

Fig. 1

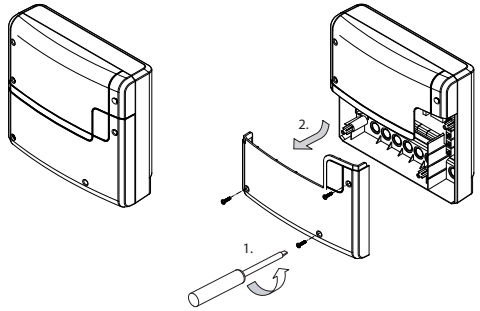


Fig. 2

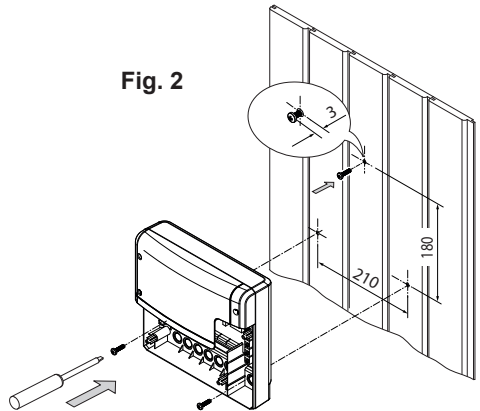
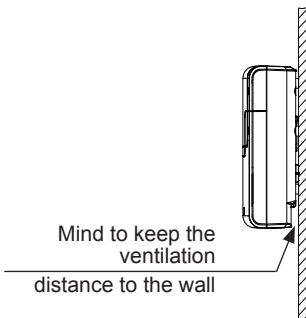
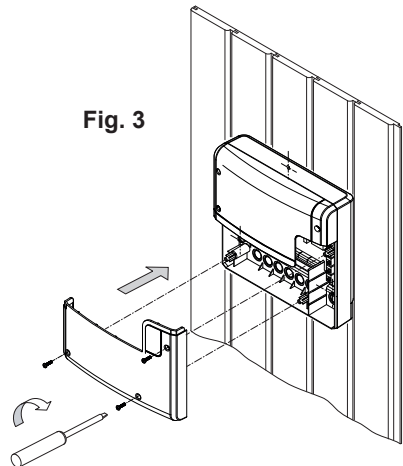
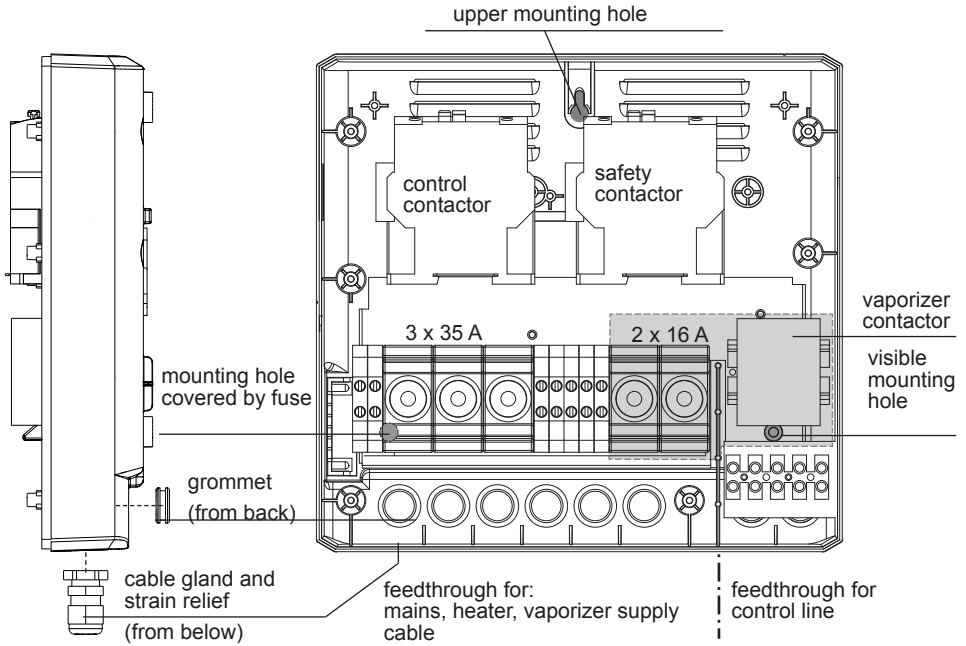


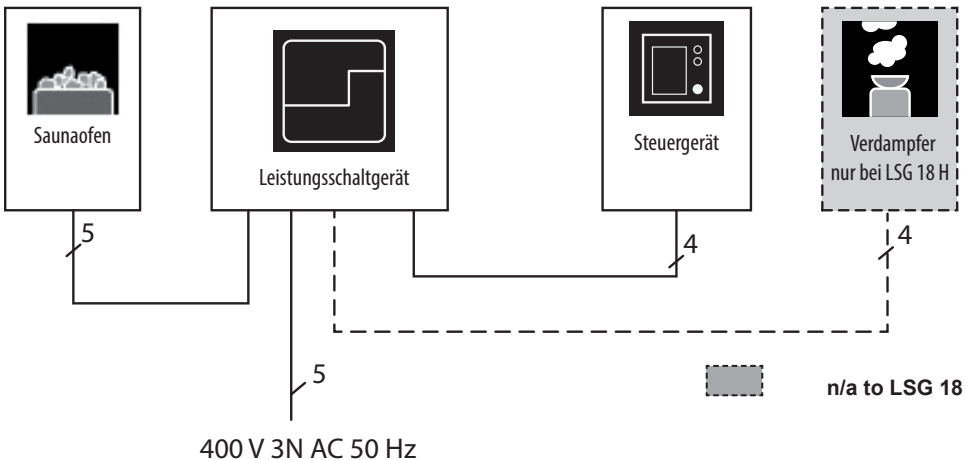
Fig. 3





n/a to LSG 18

LSG 18 H installation diagram




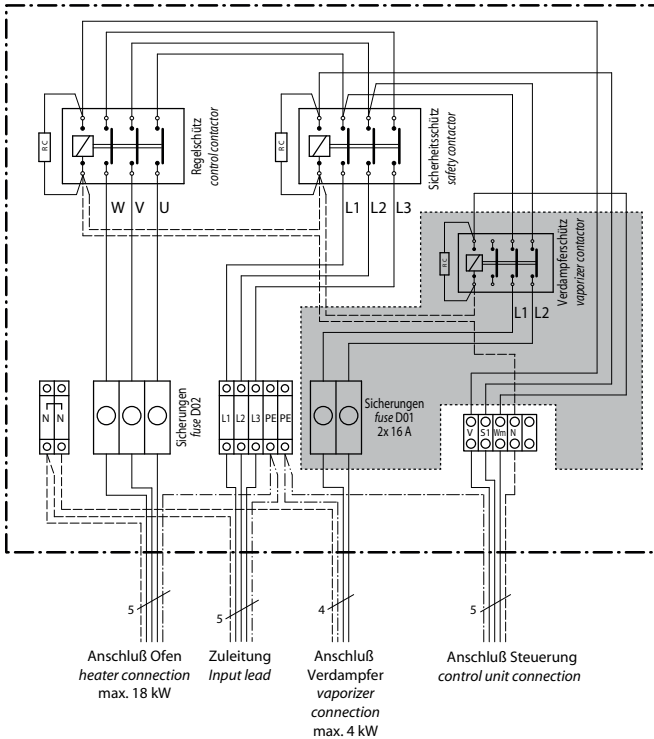
n/a to LSG 18

400 V 3N AC 50 Hz

LSG 18 H wiring diagram

Leistungsschaltgerät LSG 18 H
Power switch gear LSG 18 H

 entfällt bei LSG 18



Achtung!
Querschnitte der Anschlussleitungen und Absicherung gemäß DIN/VDE 0100
Attention!
Cable cross-section and protection according DIN/Vde 0100

Refer to the heater circuit diagram for the power distribution among the phases.

Caution: Not always symmetrical!

Caution! The fuse inserts are not included in the package.

Have the electrician rate and install them in compliance with local regulations.



Caution!

Dear customer,

According to valid regulations, only a certified electrician may hard-wire the sauna heater and the sauna control unit. We are therefore reminding you of the fact that, in case of a warranty claim, you will have to provide a copy of the authorized electricians company's invoice.

Please keep this address in a safe place together with the installation guide.

To help us answer your questions quickly and competently please provide the information printed on the type shield including the model, item no. and serial no., in all inquiries.

Service Address:

EOS Saunatechnik GmbH
Schneiderstriesch 1

35759 Driedorf, Germany

Tel: +49 (0)2775 82-514

Fax: +49 (0)2775 82-431

servicecenter@eos-sauna.de

www.eos-sauna.de

WARRANTY

The warranty is provided according to the legal regulations at present.

Manufacturer's guarantee:

- The period of guarantee starts from the date of purchase and lasts up to 2 years by commercial use and 3 years by private use.
- Always include the completed guarantee certificate when returning equipment.
- The guarantee is void for appliances which have been modified without manufacturer's explicit agreement.
- Damages caused by incorrect operation or handling through non-authorized persons are not covered under the terms of guarantee.
- In the event of a claim please indicate the serial number as well as the item number and model name with detailed description of the fault.
- This guarantee covers defective parts and labour but not the defects caused by wear and tear.

In case of complaint please return the equipment in its original packaging or other suitable packaging (caution: danger of transport damage) to our service department.

Always include the completed warranty certificate when returning equipment.

Possible shipping costs arising from the transport to and from point of repair cannot be overtaken by us.

Outside of Germany please contact your specialist dealer in case of warranty claims. Direct warranty processing with our service department is in this case not possible.

Equipment commissioning date:

Stamp and signature of the authorized electrician:

Handling procedures for return shipments (RMA) - Details for all returns !

Dear customer

we hope that you will be satisfied with the purchased EOS product. In the rear case if you may have a claim and will need to return a product, please follow the procedures specified below. This will enable to ensure a quick and effective handling of the return shipment.

Please observe for all returns!

- Please add the provided **RMA-voucher completely filled out** together with an **invoice copy** to the return shipment! Do not stick it on the goods or on the packaging. **We do not accept return shipments without these papers.**
- Not prepaid parcels **will be refused** and returned to Sender! Please always ask your dealer or EOS service department about the most economical return shipment way.
- **Please pay attention that** the goods have to be sent back in the **original scope of delivery** and in **original packing**.
- We recommend to use an **additional solid and break-proof covering box** which should be padded out with styrofoam, paper or similar. Transport damages as a result of faulty packing are for the sender's account.

Reason of complaint and proceedings:

1) Transportation damage

- Please check the content of your parcel immediately and advise the forwarding company of a claim (parcel service/freight forwarder)
- Do not use damaged goods!
- Ask the forwarder **for a written acknowledgement of the damages.**
- **Report the claim promptly by phone to your dealer.** He will discuss with you how to act in this case.
- If the transport box has been damaged, please use an additional covering box. Do not forget to add the **acknowledgement of the damage of the forwarding company!**

2) Faulty goods

- The implied warranty period is 2 years. Please contact your dealer in case of **faulty or wrong articles or missing accessories.** He will discuss with you the individual case and try for immediate and customer-friendly solution.
- For **economic returns** within Germany you will get an **RMA-number from the manufacturer.**
- All returns have to be in the **original packing of the goods with corresponding accessories.** Please repack the goods to avoid damages. In case of wrong delivery, please do not use this article .

3) Problems of installation and functioning

- Please **read the manual carefully first of all** and pay attention to the indicated assembly or installing instructions.
- **Your dealer should be the first contact person** because he knows his products best and also knows possible problems.
- **In case of function problems with an article,** please check at first whether there is an obvious material defect. The quality system in our factory reduces malfunctions of new appliances to almost zero.

Руководство по монтажу блока управления мощностью

Блок управления мощностью поставляется в серийном исполнении с расчетом на напряжение 380-400 В АС 3N с максимальной включаемой мощностью 35 А на каждую фазу с предохранительным выключателем, в сочетании с нашими блоками управления для саун.



Монтаж и подключение оборудования сауны и других электронных рабочих средств разрешено выполнять только специалисту авторизованного электротехнического предприятия, при этом необходимо соблюдать предписание VDE 0100, часть 703. Оборудование сауны подлежит подключению к сети питания только через неподвижное подключение.



Внимание: прибор не разрешено устанавливать в закрытых электрощкафах или в закрытом деревянном коробе! Необходимо обеспечить вентиляцию задней части прибора! Блок управления привинчивать к стене вертикально! Не класть его на крышу кабины!

-
- Блок управления мощностью монтировать на стене в помещении установки кабины сауны или в техническом помещении. Настоящий блок управления не подлежит закреплению на стенке кабины сауны, поскольку от переключения контакторов могут возникать громкие шумы.
 - Монтировать блок управления следует согласно прилагаемому к нему руководству по эксплуатации за пределами кабины сауны на стенке кабины, рационально поместить его рядом с дверцей кабины. Разместить корпус датчика с проводами датчика (как указано в руководстве) в кабине сауны.
 - Провода датчиков и сетевые провода нельзя прокладывать вместе и проводить через общий ввод. Их общая прокладка ведет к неисправностям электроники и к вибрации контакторов. В случае общей прокладки необходимо использовать экранированный провод, например, LIYLY-0 4 x 0,5 мм². При этом экранирование прокладывается в блоке управления на массу. Если расстояние от блока управления до корпуса датчика в кабине длиннее поставляемых нами в комплекте проводов датчика, то необходимо использовать экранированный провод, например, LIYLY-0 4 x 0,5².
 - Обеспечить печь для сауны жаростойким кабелем подключения и установить печь в кабине, обратной стороной к отверстию для поступления воздуха.
 - Все прокладываемые в кабине сауны кабели подключения должны выдерживать температуры минимум 140°C.
 - Подключить всю установку к сети согласно схеме подключений. При этом соблюдать предписания местного предприятия энергоснабжения и VDE, § 49 Da/6 и VDE 0100 часть 703. Электромонтаж разрешается выполнять только элекромонтеру, авторизованному по месту выполнения работ.

Монтаж блока управления мощностью

При монтаже действуйте согласно следующей инструкции:

1. Снимите нижнюю крышку блока управления мощностью. Для этого полностью выкрутите 3 винта и потяните нижнюю крышку корпуса немного вниз и затем вперед (Рис. 1).
2. Отверстия для входящих в объем поставки шурупов 4 x 25 мм выполняются в соответствии с размерами, указанными на рисунке 2.
3. Ввинтите один из шурупов в верхнее среднее отверстие. На этот шуруп будет навешиваться силовой блок. Для этой цели оставьте шуруп выступающим прим. на 3 мм (подробнее на рис. 2).
4. Навесьте блок управления мощностью выступающий на 3 мм на шуруп, вкрученный в верхнее крепежное отверстие.
5. Привинтите нижнюю часть корпуса, по возможности используя оба нижних отверстия, накрепко к стенке кабины (рис. 2)
6. Вставьте входящие в объем поставки кабельные вводы и проходные втулки в отверстия нижней части корпуса (по выбору снизу или сзади) и затем проведите соединительные кабели через эти отверстия.
7. Снова привинтите нижнюю крышку корпуса через 3 предусмотренных отверстия (рис. 3).

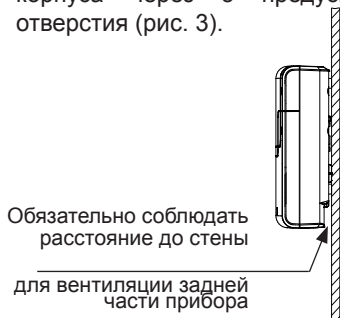


Рис. 1

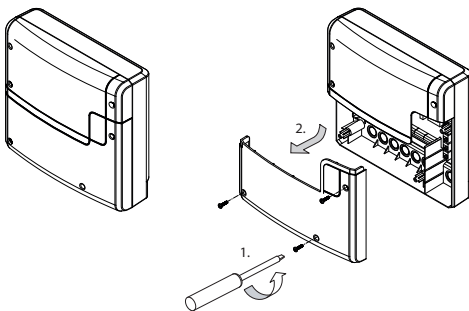


Рис. 2

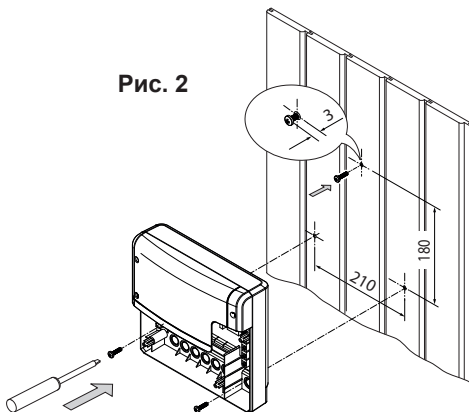
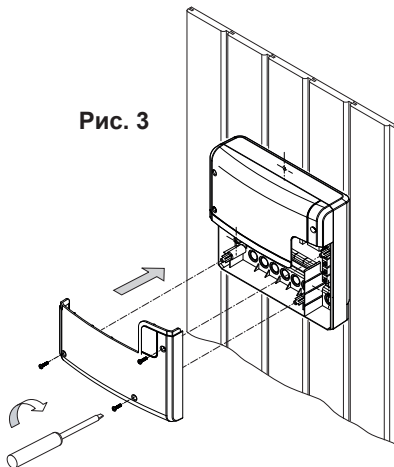
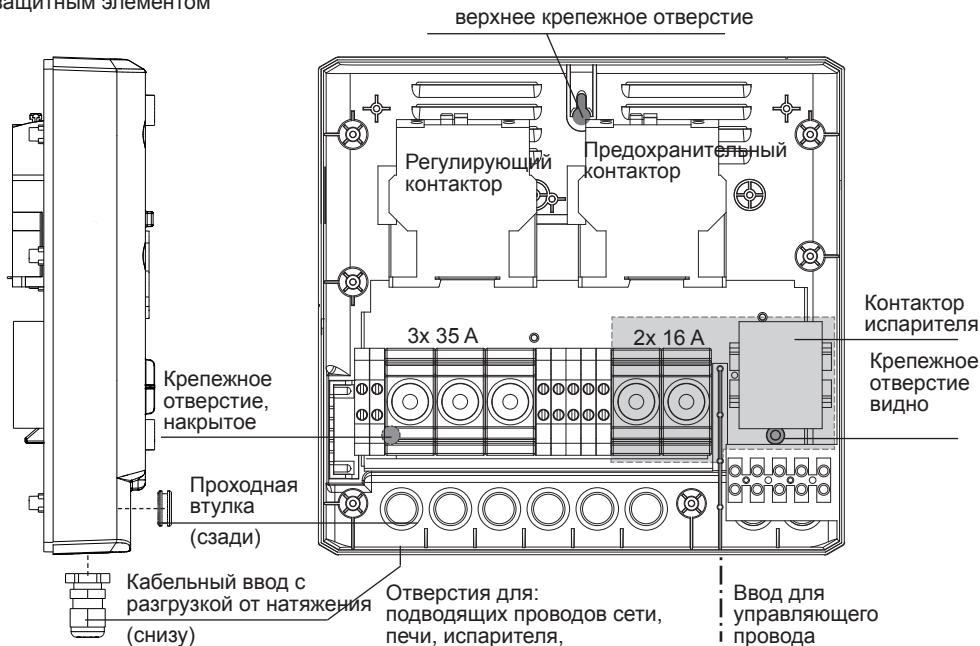


Рис. 3



защитным элементом



отсутствует
в LSG 18

Монтажная схема для LSG 18 H

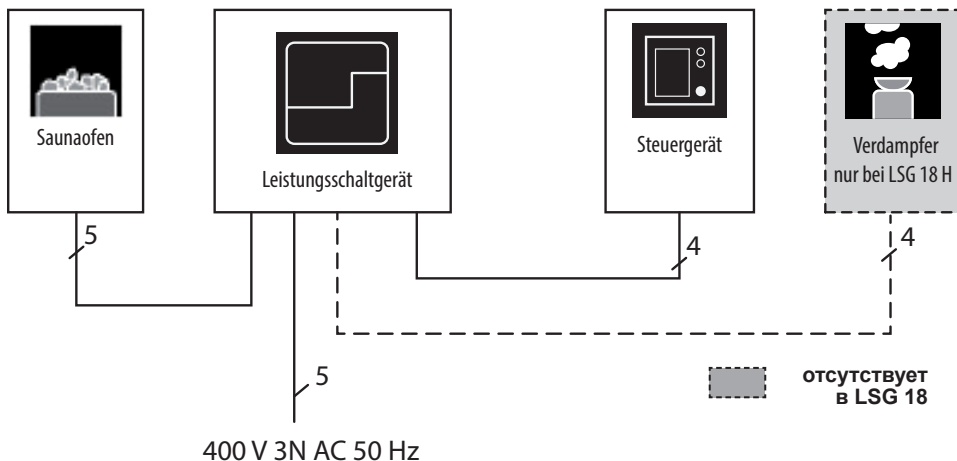
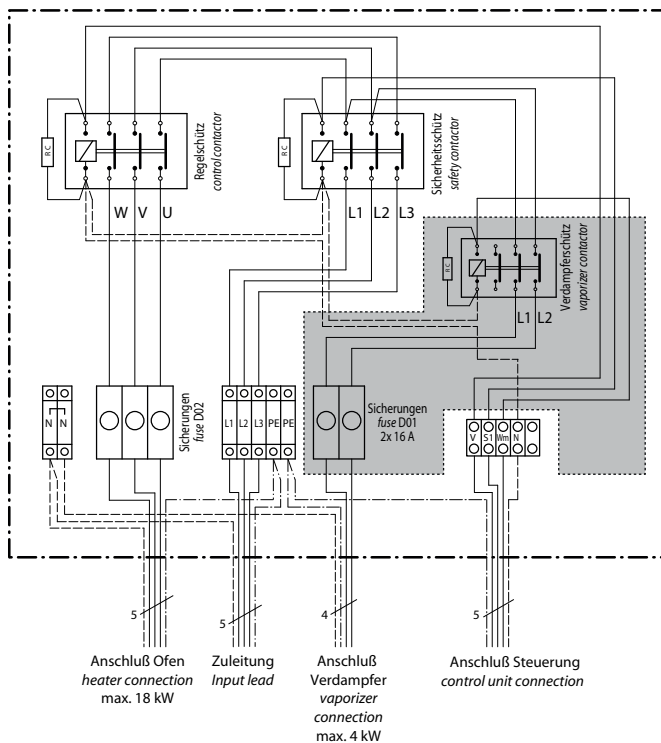


Схема подключений для LSG 18 H

Leistungsschaltgerät LSG 18 H
Power switch gear LSG 18 H

 entfällt bei LSG 18



Achtung!
Querschnitte der Anschlussleitungen und Absicherung gemäß DIN/VDE 0100
Attention!

Cable cross-section and protection according DIN/Vde 0100

Внимание!



Уважаемый покупатель,

Распределение мощности по отдельным фазам см. на схеме электрических подключений печи.

Внимание: не всегда симметрично!

Внимание! Вставки предохранителей не включаются в комплект поставки.

Необходимо, чтобы монтер, соответствующий по квалификации условиям на месте работ, определил их размер и установил их.

согласно действующим предписаниям электрическое подключение печи сауны, а также системы управления сауны разрешается выполнять только специалисту авторизованного специализированного предприятия электроснабжения. Поэтому мы заранее указываем вам на то, что в случае гарантийного требования необходимо предъявить копию счета от специализированного предприятия электроснабжения, которое выполняло работы.

Изготовитель:

EOS Saunatechnik GmbH
Schneiderstriesch 1
35759 Driedorf
Deutschland / Германия

Адрес сервисного центра в РФ:

ООО „Саунамастер“
121471, Москва, Киевское ш., БП
«Румянцево» 928 г

Телефоны: +7 (495) 564-8772, 564-8773,
995-9744, 775-9965
Факс: +7 (495) 564-8773

info@eos-werke.ru
www.eos-werke.ru

Гарантия

Гарантийные обязательства согласно действующим законодательным положениям.

Гарантия изготовителя:

Гарантийный срок начинается с даты чека (счёта) и длится 3 года (при коммерческой эксплуатации 2 года).

Претензии по гарантии принимаются только по предъявлении чека об оплате.

Гарантия аннулируется при изменениях в приборе, сделанных без официального разрешения изготовителя.

Гарантия аннулируется при дефектах, возникших вследствие ремонта или вмешательства неуполномоченных лиц или ненадлежащего использования прибора.

В случае рекламации необходимо указать серийный №, № артикула, а также обозначение прибора и подробное описание неполадки.

Гарантия включает возмещение дефектных деталей прибора, за исключением обычного износа.

При неполадках прибор должен быть отправлен нашему сервисному отделу в оригинальной или иной соответствующей упаковке (ВНИМАНИЕ: опасность транспортных повреждений).

Отправляйте прибор в обязательном сопровождении данного гарантийного талона, заполнив его надлежащим образом.

Транспортные расходы за счет потребителя. При рекламациях за пределами ФРГ следует обращаться к дилеру / поставщику. Непосредственное гарантийное обслуживание сервисным центром завода-производителя в этом случае невозможно.

Дата сдачи в эксплуатацию:

Подпись и печать авторизованного электромонтера / дилера:

Порядок возврата товара (RMA) - указания для обратной доставки!

Уважаемый клиент,

мы желаем Вам получить удовольствие от заказанных товаров. В случае, если Вы в порядке исключения будете не совсем довольны товаром, мы просим Вас принять во внимание следующий порядок возврата. Только в этом случае гарантируется быстрый и беспрепятственный возврат.

При любом возврате следует обязательно учитывать!

Имеющийся формуляр **RMA** всегда **заполнять полностью и прилагать** вместе с **копией чека** для отправляемого товара! Пожалуйста, не приклеивать его к товару или его упаковке. **Без этих документов обработка не возможна**

Подлежащие оплате посылки на территории Германии не принимаются и возвращаются отправителю, который обязан оплатить пересылку! Пожалуйста, всегда запрашивайте **№ RMA** для экономной пересылки.

Пожалуйста, следите за тем, чтобы товар был отправлен без видимых следов использования в неизменном **полном объеме и неповрежденной оригинальной упаковке**.

Пожалуйста, воспользуйтесь **дополнительной прочной и неломающейся упаковкой**, можно заполнить ее, например, пенополистиролом, газетами и т. п. Повреждения при транспортировке по причине недостаточной упаковки оплачиваются отправителем.

Тип рекламации:

1) Повреждение при транспортировке

Пожалуйста, немедленно проверьте содержимое Вашей посылки и сообщите о каждом повреждении перевозчику (транспортной компании).

Не использовать поврежденный товар!

Перевозчик должен выдать Вам письменное подтверждение о наличии повреждения.

Затем по телефону немедленно сообщите о повреждении Вашему продавцу. Последний обсудит с Вами ход дальнейших действий.

При поврежденной упаковке используйте дополнительную коробку большего размера. Обязательно приложите подтверждение о наличии повреждения от транспортной компании!

2) Поставка дефектного товара

Срок гарантии составляет 2 года. Если поставленный товар дефектен, отсутствуют какие-либо принадлежности или поставлен неправильный тип или неправильный объем, свяжитесь с Вашим продавцом. Он обсудит с Вами Ваш отдельный случай и постарается найти удобное для Вас решение.

Для экономной пересылки на территории Германии Вы получите № RMA от производителя.

Любая отправка товара обратно должна осуществляться в оригинальной упаковке товара в полном объеме. Пожалуйста, упаковывайте товар таким образом, чтобы он не повредился. Если Вам поставлен неправильный товар, пожалуйста, не пользуйтесь им!

3) Проблемы при монтаже и работе

Пожалуйста, прочитайте сначала полностью руководство, входящее в объем поставки, и соблюдайте, прежде всего, содержащиеся в нем указания по монтажу и установке.

Вашим первым контактным лицом всегда должен быть продавец, так как он наилучшим образом информирован о „своем“ продукте и имеет представление о возможных трудностях.

При нарушении работы товара убедитесь сначала, что товар действительно дефектен. Благодаря контролю качества при производстве дефекты в новых приборах выявляются очень редко.