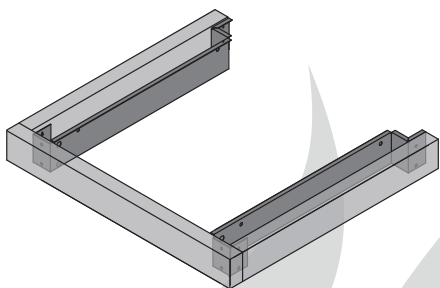
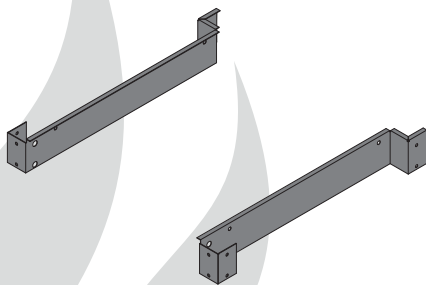


Ofenschutz-Halterung für Saunaofen Cubo, Cubo+, Bi-O Cubo



Halterung mit Holz



Halterung ohne Holz

D Montageanweisung

Made in Germany

CE EAC



Vormontage der Ofenschutz-Halterung

Befestigen Sie zunächst die Halter mit den hierfür vorgesehenen Schrauben (12 Stück 4,2 x 22) in den Bohrungen an den Holzleisten, nach Abb. 1 + 2

Dabei ist darauf zu achten, dass die Schrauben der Frontleiste nicht komplett angezogen werden, sondern ca. 1-2 Umdrehungen gelöst bleiben

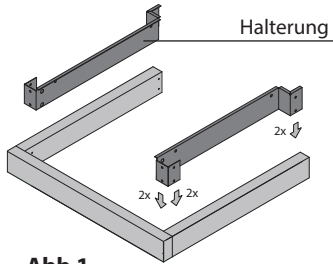


Abb.1

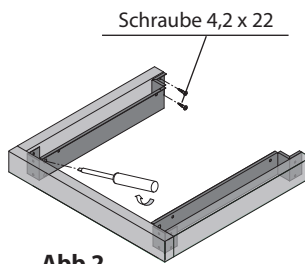
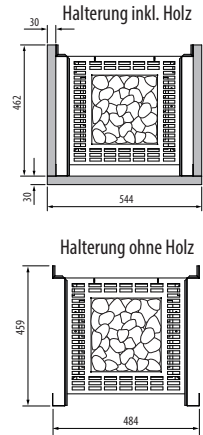


Abb.2



Montage der Ofenschutz-Halterung

Entfernen Sie jetzt die 4 oberen Schrauben an der Abdeckung des Saunaofens.

Nun den vormontierten Holzrahmen mit den Haltern über dem Ofen platzieren und wieder mit den zuvor entfernten 4 Stück Schrauben befestigen.

Danach die Schrauben an der Frontleiste festziehen.

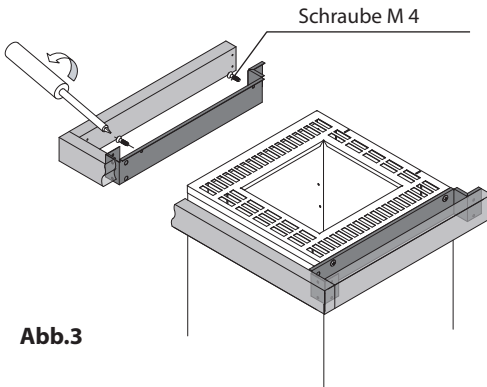


Abb.3

⚠ Achtung!

Beachten Sie hierzu bitte unbedingt die vorgeschriebenen Sicherheitsabstände aus der jeweiligen Montageanleitung zum Einbau des Saunaofens in der Saunakabine.

⚠ Achtung

Dieser obere Ofenschutz ersetzt nicht den eventuell benötigten Schutz im unteren Bereich des Saunaofens. Wenn es die spezielle Einbausituation des Ofens in der Saunakabine verlangt, da der Ofen z.B. zu nah an einer Bank montiert wird, ersetzen die optionalen Holzteile keinen Ofenschutz. Dann ist ein geeigneter Ofenschutz bauseits vorzusehen.

Service Adresse

EOS Saunatechnik GmbH
Schneiderstriesch 1
35759 Driedorf
Germany
Tel: +49 (0)2775 82-514
Fax: +49 (0)2775 82-431
servicecenter@eos-sauna.de
www.eos-sauna.de

Bitte diese Adresse zusammen mit der Montageanweisung gut aufbewahren.

Damit wir Ihre Fragen schnell und kompetent beantworten können, geben Sie uns immer die auf dem Typenschild vermerkten Daten wie Typenbezeichnung, Artikel-Nr. und Serien-Nr. an.

Verkaufsdatum:

Stempel und Unterschrift des Händlers:

Allgemeine Servicebedingungen (ASB)

I. Geltungsbereich

Diese Servicebedingungen gelten für Serviceabwicklungen inklusive Überprüfung und Reparaturen von Reklamationen, soweit nicht im Einzelfall abweichende Vereinbarungen schriftlich getroffen sind. Für alle unsere auch zukünftigen - Rechtsbeziehungen sind ausschließlich die nachfolgenden Servicebedingungen maßgebend. Entgegenstehende Bedingungen des Bestellers erkennen wir nicht an, es sei denn, wir stimmen ihrer Geltung ausdrücklich schriftlich zu. Bedingungen des Auftraggebers in dessen allgemeinen Geschäftsbedingungen oder Auftragsbestätigung wird hiermit ausdrücklich widersprochen. Vorbehaltlose Annahme von Auftragsbestätigungen oder Lieferungen bedeutet keine Anerkennung solcher Bedingungen. Nebenabreden und Änderungen bedürfen der schriftlichen Bestätigung.

II. Kosten

Folgende Aufwendungen, die im Zusammenhang mit der Serviceabwicklung stehen trägt der Auftraggeber:

- Demontage/Montage sowie elektrische (De-) Installation.
- Transport, Porto und Verpackung.
- Funktionsprüfung und Fehlersuche inkl. Prüf- und Reparaturkosten.

Eine Rechnungsstellung an Dritte erfolgt nicht.

III. Leistungspflichten / Mitarbeit des Auftraggebers

Der Auftraggeber hat den Hersteller bei der Durchführung der Serviceabwicklung kostenfrei zu unterstützen.

Im Garantiefall erhält der Auftraggeber die, für den Servicefall notwendigen Ersatzteile kostenfrei bereitgestellt.

IV. Serviceeinsatz durch Mitarbeiter vom Technikhersteller

Für den Fall, dass für einen Servicefall zwingend ein Mitarbeiter des Technikherstellers vor Ort die Serviceabwicklung vornehmen soll, ist dies im Vorfeld zu vereinbaren. Die entstehenden Kosten werden, sofern der Hauptgrund des Servicefalls nicht im Verschulden des Technikherstellers begründet ist, nach dem Serviceeinsatz an den Auftraggeber berechnet und sind von diesem innerhalb des vereinbarten Zahlungsziels vollständig auszugleichen.

V. Gewährleistung

Die Gewährleistung wird nach den derzeit gültigen gesetzlichen Bestimmungen übernommen. Sämtliche Verpackungen unserer Produkte sind für den Stückgutversand (Palette) konzipiert. Wir weisen an dieser Stelle

ausdrücklich darauf hin, dass unsere Verpackungen nicht für den Einzelversand per Paketdienst geeignet sind. Für Schäden, die aufgrund von unsachgemäßer Verpackung im Einzelversand entstehen, übernimmt der Hersteller keine Haftung.

VI. Herstellergarantie

Wir übernehmen die Herstellergarantie nur, sofern Installation, Betrieb und Wartung umfassend gemäß der Herstellerangaben in der betreffenden Montage- und Gebrauchsanweisung erfolgt sind.

- Die Garantiezeit beginnt mit dem Datum des Kaufbeleges und ist grundsätzlich auf 24 Monate befristet.
- Garantieleistungen erfolgen nur dann, wenn der Kaufbeleg zum betreffenden Gerät im Original vorgelegt werden kann.
- Bei Änderungen am Gerät, die ohne ausdrückliche Zustimmung des Herstellers vorgenommen wurden, verfällt jeglicher Garantieanspruch.
- Für Defekte, die durch Reparaturen oder Eingriffe von nicht ermächtigten Personen oder durch unsachgemäßen Gebrauch entstanden sind, entfällt ebenfalls der Garantieanspruch.
- Im Rahmen der Geltendmachung von Garantieansprüchen die Seriennummer sowie die Artikelnummer zusammen mit der Gerätebezeichnung und einer aussagekräftigen Fehlerbeschreibung anzugeben.
- Diese Garantie umfasst die Vergütung von defekten Geräteteilen mit Ausnahme der üblichen Verschleißteile. Verschleißteile sind unter anderem Leuchtmittel, Glasteile, Rohrheizkörper und Saunasteine.
- Innerhalb der Garantie dürfen nur Originalersatzteile eingesetzt werden.
- Serviceeinsätze von Fremdfirmen bedürfen der schriftlichen Auftragserteilung unserer Serviceabteilung.
- Der Versand der betreffenden Geräte an unsere Serviceabteilung erfolgt durch und zu Lasten des Auftraggebers.
- Elektromontage und Installationsarbeiten, auch im Service- und Austauschfall, erfolgen zu Lasten des Kunden und werden vom Technikhersteller nicht übernommen.

Beanstandungen an unseren Produkten sind bei dem zuständigen Fachhändler anzuzeigen und werden ausschließlich über diesen abgewickelt.

Ergänzend zu den vorstehenden Servicebedingungen gelten die Allgemeinen Geschäftsbedingungen des Technikherstellers in ihrer jeweils gültigen Fassung, die unter www.eos-sauna.com/agb abgerufen werden können.

Stand: 08/2018