

RF RGBW seinälle kiinnitettävä ohjain



TÄRKEÄÄ! Lue ohjeet kokonaan ennen asennusta

Toimintojen esittely

Kosketa valitaksesi projektori /liitäntälaitte /tila. Paina ja pidä pohjassa käynnistääksesi / sammuttaaksesi haluttu projektori / liitäntälaitte / tila.

LED-merkkivalo
punainen OFF
sininen ON

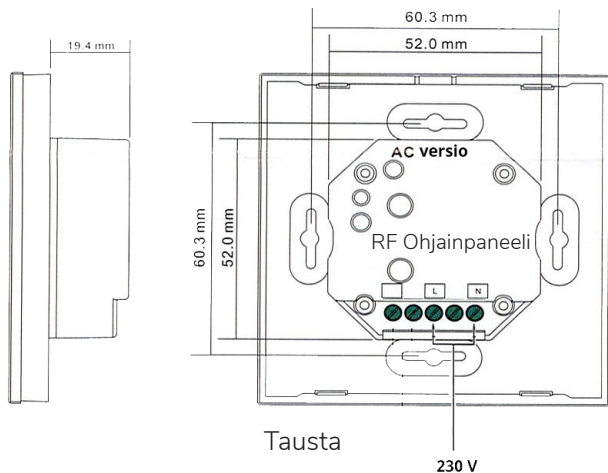
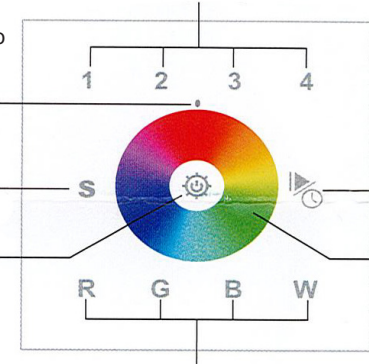
Paina ja pidä pohjassa tallentaaksesi värejä. Kosketa saadaksesi tallennetut värit näkyviin.

Kosketa käynnistääksesi / sammuttaaksesi kaikki projektorit / liitäntälaitteet / tilat. Kosketa nappulaa (1/2/3/4), sitten paina ja pidä pohjassa himmentääksesi ja kirkastaaksesi valoa.

R/G/B/W 4 kanavaa: Kosketa (R/G/B/W) päälle / pois kanavan kohdalta. Paina ja pidä pohjassa himmentääksesi / kirkastaaksesi valoa.

Kosketa saadaksesi 10 esimääriteltyä efektiä päälle / pois. Paina ja pidä pohjassa lisääksesi / vähentääksesi efektin nopeutta.

Kosketa värivalintakiekkoa valitaksesi haluamasi väri.



Tuotetiedot

Ulostulosignaali	RF signaali
Virtalähde	100-240VAC
Virrankulutus	20 mA
Käyttölämpötila	0-40°C
Suhteellinen kosteus	8% - 80%
Mitat	86 x 86 x 29.1 mm

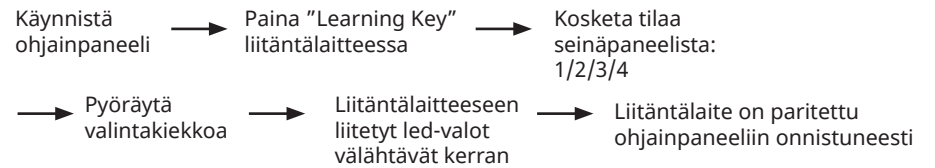
- Lasinen kosketuspaneeli
- Yhteensopiva Cariitin RF-vastaanottimen kanssa
- Ratiotaajuus 869.5/434 MHz
- Ohjaa RGBW-värejä
- Ohjaa neljää projektorit / muuntajaa / tilaa yhdessä ja erikseen
- Suojaluokka IP20

TURVALLISUUS JA VAROITUKSET

- EI SAA asentaa virta päällä
- EI SAA altistaa kosteudelle

RF-ohjaimen parittaminen liitäntälaitteeseen

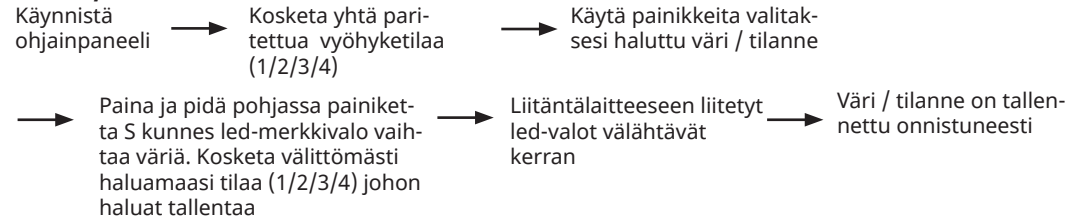
HUOM! Ohjainpaneeli on paritettu valmiiksi seuraavien tuotteiden kanssa: 1516610, 1516611, 1516612, 1516613, 1501794.



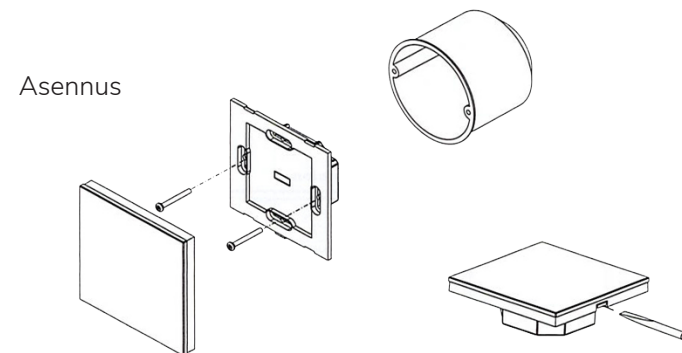
Parituksen purkaminen

Paina ja pidä pohjassa "Learning Key" -nappia liitäntälaitteessa 3 s kunnes yhdistetyt led-valot välähtävät kaksi kertaa, mikä tarkoittaa, että paritus on peruutettu onnistuneesti.

Väri / tilanteen tallentaminen



Valitse tallennettu väri / tilanne



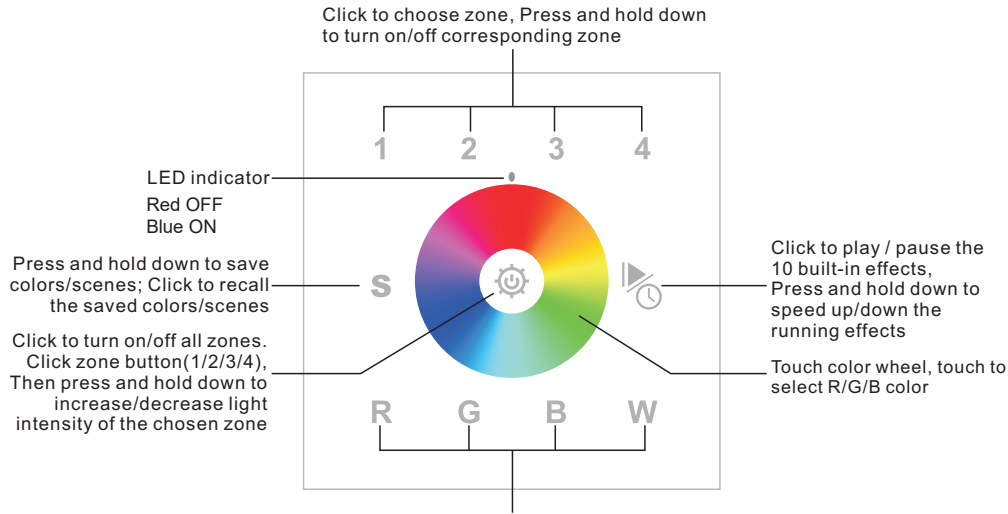
RF RGBW Wall Mounted Controller

09.2820E.04176

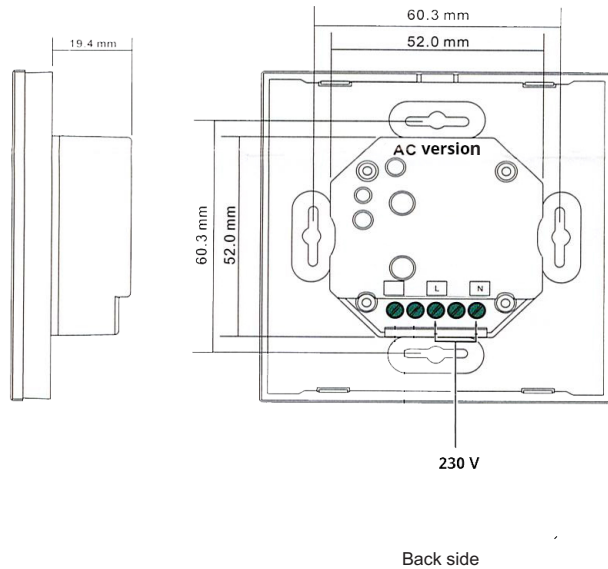


Important: Read All Instructions Prior to Installation

Function introduction



R/G/B/W 4channels: Click to turn off/on the channel
Press and hold down to increase/decrease light intensity of each channel



Product Data

	AC Version
Output Signal	RF signal
Power Supply	100-240VAC
Power consumption	20 mA
Operating temperature	0-40°C
Relative humidity	8% to 80%
Dimensions	86 x 86 x 29.1 mm

- Touch sensitive
- Glass interface(white & black)
- Compatible with Cariitti RF receivers
- 869.5/434 MHz
- Control RGBW color
- Control 4 zones synchronously and separately
- Waterproof grade: IP20

Safety & Warnings

- DO NOT install with power applied to device.
- DO NOT expose the device to moisture.

Pair with RF receivers:

Turn on the wall panel controller → Click "Learning Key" on RF receiver → Click a zone number on the wall panel controller: 1/2/3/4 → Touch the color wheel

→ LED lights connected with the RF receiver will flicker once → The receiver is paired with the remote successfully.

How to delete the pairing:

Press and hold down "Learning Key" on the receiver for over 3 seconds until connected LED lights flicker twice, which means the pairing is deleted successfully.

Save color/scene/mode:

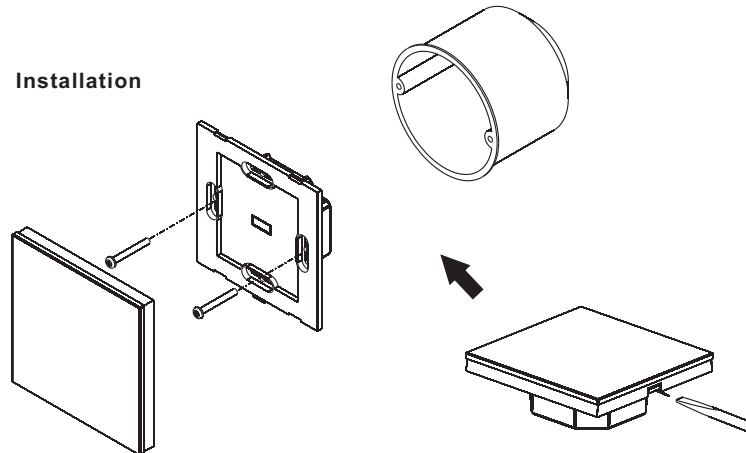
Turn on the wall panel controller → Click one of the paired zone numbers → Operation the buttons to select a color /mode you like → Press and hold down button **S** until the LED indicator flashes once

→ Immediately click any of the zone numbers that you would like to save the color/scene to → The connected LED light with RF receiver will flash → The color/scene is saved successfully.

Recall the saved colors/scenes:

Turn on the wall panel controller → Click any of the zone numbers you would like to recall the scene/color → Click button **S** → Click the zone number again to recall the saved.

Installation



HF-RGBW-Controller zur Wandmontage

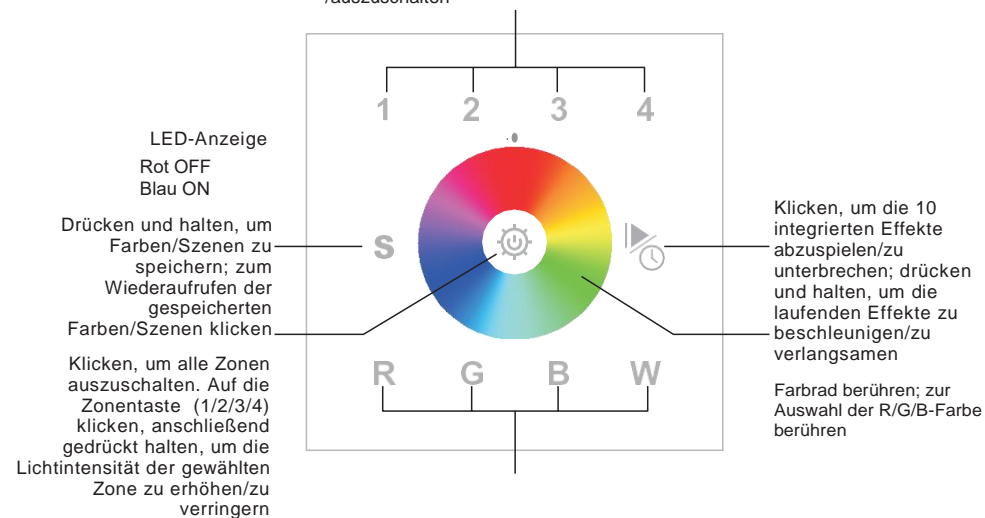
09.2820E.04176



Wichtig: Vor der Montage alle Anweisungen lesen

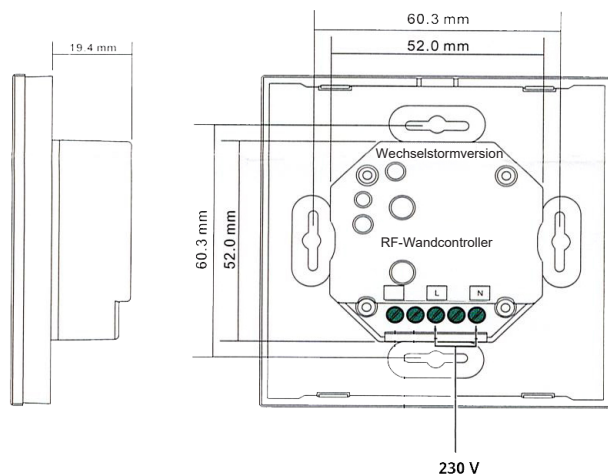
Funktionseinführung

Zur Auswahl der Zone klicken bzw. drücken und halten, um die entsprechende Zone ein-/auszuschalten



4 R/G/B/W-Kanäle: Zum Ein-/Ausschalten des Kanals klicken

Gedrückt halten, um die Lichtintensität der einzelnen Kanäle zu erhöhen/zu verringern



Produktdaten

Wechselstrom-Version

Ausgabesignal	RF-Signal
Netzteil	100-240 V AC
Stromverbrauch	20 mA
Betriebstemperatur	0-40 °C
Relative Luftfeuchtigkeit	8 % bis 80 %
Abmessungen	86 x 86 x 29.1 mm

- Berührungsempfindlich
- Glasschnittstelle (weiß & schwarz)
- Kompatibel mit Cariitti HF-Empfängern
- 869.5/434 MHz
- RGBW-Farbe steuern
- 4 Zonen synchron und separat steuern
- Schutzart: IP20

Sicherheit & Warnungen

- Das Gerät NICHT im eingeschalteten Zustand montieren.
- Das Gerät KEINER Feuchtigkeit aussetzen.

Mit HF-Empfängern verbinden:

- Den Wandcontroller einschalten → Die „Lerntaste“ am HF-Empfänger drücken → Auf eine Zonennummer am Wandcontroller klicken: **1/2/3/4** → Das Farbrad berühren
- Mit dem HF-Empfänger verbundene LED-Leuchten flackern einmal → Der Empfänger ist mit der Fernbedienung verbunden.

Die Verbindung löschen:

Die „Lerntaste“ am Empfänger drücken und mehr als 3 Sekunden halten, bis die verbundenen LED-Leuchten zweimal flackern; dies bedeutet, dass die Verbindung erfolgreich gelöscht wurde.

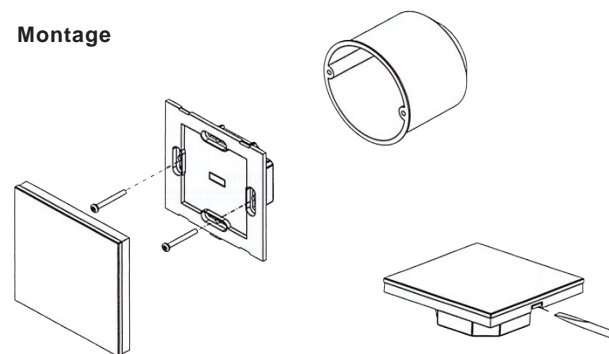
Farbe/Szene/Modus speichern:

- Den Wandcontroller einschalten → Auf eine der verbundenen Zonennummern klicken → Die Tasten zur Auswahl der gewünschten Farbe/des gewünschten Modus drücken → Die Taste **S** drücken und halten, bis die LED-Anzeige einmal blinkt
- Umgehend auf die Nummer der Zone klicken, in der die Farbe/Szene gespeichert werden soll → Die verbundene LED-Leuchte mit HF-Empfänger blinkt → Die Farbe/Szene wurde gespeichert.

Die gespeicherten Farben/Szenen wieder aufrufen:

- Den Wandcontroller einschalten → Auf die Nummer der Zone klicken, in der die Farbe/Szene wieder aufgerufen werden soll → Auf Taste **S** klicken → Erneut auf die Zonennummer klicken, um die gespeicherte Szene/Farbe wieder aufzurufen.

Montage



Настенная контрольная панель RF

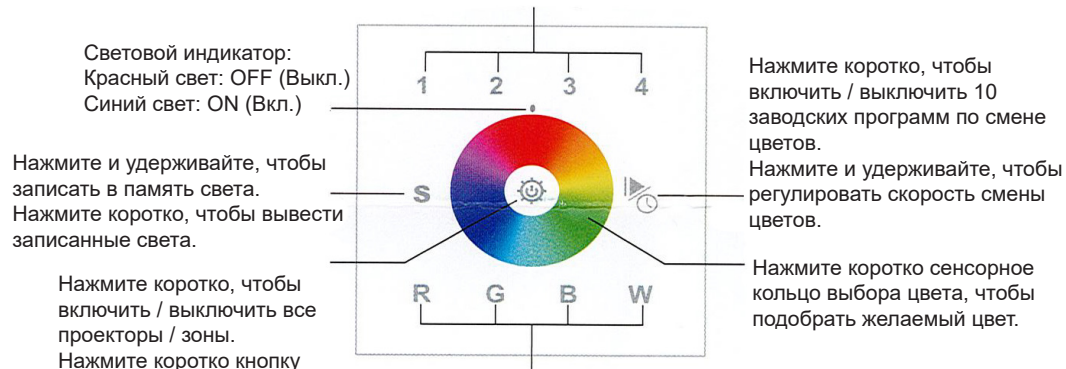


арт. 1532344

Важно: прочитать инструкцию перед установкой панели

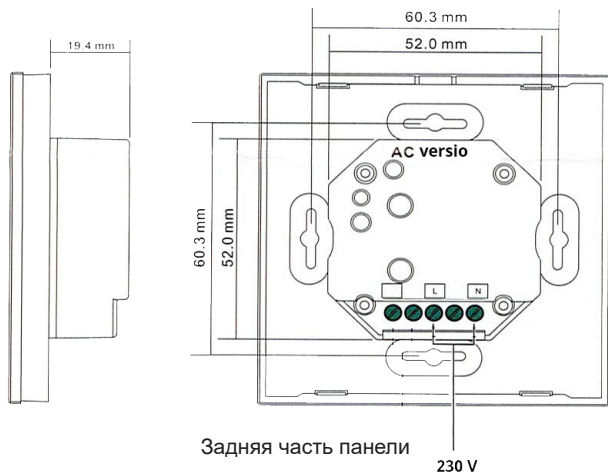
Описание функций:

Нажмите коротко, чтобы подобрать проектор / блок питания / зону.
Нажмите и удерживайте, чтобы включить / выключить проектор / блок питания / зону.



Передняя часть панели

R/G/B/W 4 канала:
Нажмите (R/G/B/W) коротко, чтобы включить / выключить соответствующий канал. Длительное нажатие регулирует диммирование.



Характеристики:

Выходной сигнал	Сигнал RF
Блок питания	100-240 В пер.тока
Потребляемая мощность	20 mА
Рабочая температура	0-40°C
Относительная влажность	8% - 80%
Габариты	86 x 86 x 29.1 mm

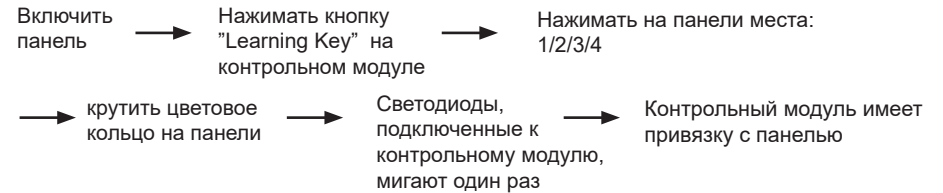
- Сенсорная панель из стекла
- Совместима с приемником RF Cariitti
- Радиочастота 869.5/434 MHz
- Управляет сменой цветов RGBW
- Можно управлять 4 проекторами / блоками питания / зонами вместе и отдельно
- Класс защиты IP20

Безопасность и предупреждения

- Запрещается подключение к блоку питания, на который подано напряжение!
- Боится влаги!

Выполнение привязки с контрольным модулем RF

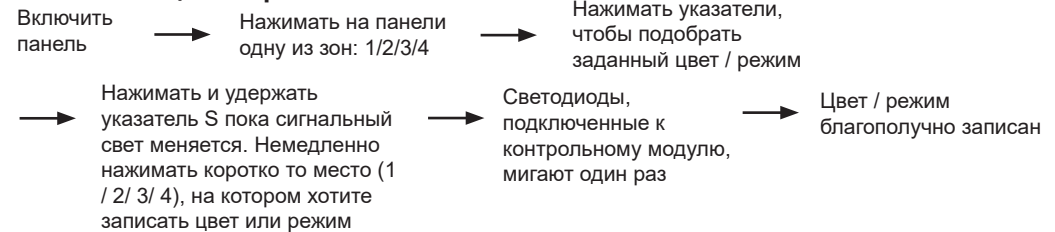
Вним! Панель имеет готовую привязку со следующими изделиями: 1516610, 1516611, 1516612, 1516613, 1501794.



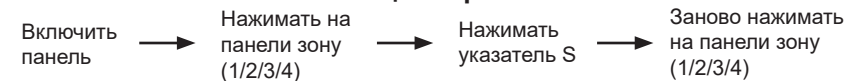
Отмена привязки

Нажимать кнопку "Learning Key" на контрольном модуле в течение 3 секунды, пока подключенные светодиоды мигают два раза, что обозначает, что привязка благополучно отменена.

Записание цвета / режима



Восстановить записанный цвет / режим



Монтаж

