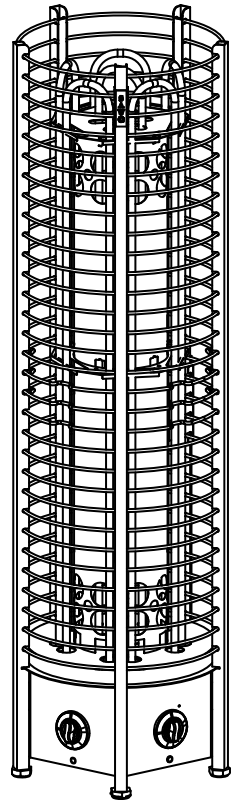


TOWER HEATER ROUND

TH2-30NB	TH4-60NB	TH6-80NS	TH12-150NS
TH3-35NB	TH4-60NS	TH6-90NS	TH12-180NS
TH3-45NB		TH6-105NS	TH12-210NS
TH3-60NB	TH5-80NB	TH6-120NS	TH12-240NS
	TH5-80NS		
TH2-30NS	TH5-90NS	TH9-105NS	
TH3-35NS		TH9-120NS	
TH3-45NS	TH6-80NB	TH9-150NS	
TH3-60NS	TH6-90NB	TH9-180NS	



Wir gratulieren Ihnen zum Kauf eines SAWOTEC Saunaofens. Bitte lesen Sie die Bedienungsanleitung vor der Benutzung des Saunaofens sorgfältig durch.

Congratulations on your purchase of SAWOTEC sauna heater! Please read the manual carefully before using the heater.

ELEKTRISCHER SAUNAOFEN | ELECTRIC SAUNA HEATER

Nicht für Inbetriebnahme in den USA , Kanada und Mexiko.
Not for use in the USA, Canada and Mexico.

DEUTSCH | ENGLISH

INHALTSVERZEICHNIS

Sicherheitshinweise	4
Für Anwender:.....	4
Für Techniker:	6
Ofen Installation.....	8
Sauna Steine.....	10
Befüllen des Saunaofens mit Saunasteinen	10
Volumenrohr	12
Bei Verwendung ohne Volumenrohr (nur für NB)	13
Einstellungen	14
Termostat.....	14
Zeitschalter.....	14
Anschlußplan	15
Installation des Ofenfühlers.....	20
Belüftung.....	22
Wärmedämmung.....	22
Saunabeheizung.....	22
Sauna Pflege.....	26
Fehlersuche	28
Technische Daten	30
Ersatzteile Säulenofen	31



BEACHTEN SIE DIE
ZUSÄTZLICHEN
WICHTIGEN
ANWEISUNGEN IN DER
BEDIENUNGSANLEITUNG

READ THE MANUAL FOR ADDI-
TIONAL IMPORTANT INSTRUC-
TIONS



BEDECKUNG DES
HEIZGERÄTS VERUR-
SACHT BRANDGEFAHR

COVERING THE HEATER
CAUSES FIRE HAZARD

TABLE OF CONTENTS

Safety instructions.....	5
For user:	5
For technicians:	7
Heater installation	9
Heater stones	11
Loading stones into the heater	11
Stone Spacer	12
When not using Stone Spacer (for NB only).....	13
Control settings (NB-moodels).....	14
Thermostat.....	14
Timer	14
Electrical diagram.....	15
Sensor location (NS-MODELS)	20
Air ventilation.....	23
Insulation	23
Heating of the sauna room.....	25
Sauna maintenance	27
Diagnostic table	29
Technical data	30
Tower heater spare parts	31

SICHERHEITSHINWEISE

Bitte beachten Sie die folgenden Sicherheitsmaßnahmen bei der Installation des Saunaofens und bei der Benutzung der Sauna.

Für Anwender:

- Dieses Gerät ist nicht dafür bestimmt, durch Personen (einschließlich Kinder) mit eingeschränkten physischen, sensorischen oder geistigen Fähigkeiten oder mangels Erfahrung und/oder mangels Wissen benutzt zu werden, es sei denn, sie werden durch eine für ihre Sicherheit zuständige Person beaufsichtigt oder erhalten von ihr Anweisungen, wie das Gerät zu benutzen ist.
- Kinder dürfen das Gerät nur reinigen und warten, wenn sie beaufsichtigt werden.
- Kinder sollten beaufsichtigt werden, um sicherzustellen, dass sie nicht mit dem Gerät spielen.
- Das Heizgerät nicht als Grillofen verwenden. Kein Holz auf den Heizkörper legen.
- Heizgerät nicht zudecken. Feuergefahr!
- Verwenden Sie den Ofen NICHT zum Trocknen von Kleidungsstücken, da dies Brände verursachen kann.
- Nie zu dicht am Heizgerät sitzen. Es ist wirklich heiss und kann ernste Brandwunden verursachen.
- Weder chloriertes Wasser (z.B. aus einem Schwimmbecken oder Whirlpool), noch Meerwasser verwenden. Es kann zur Zerstörung des Heizgeräts führen.
- Heizen Sie VOR dem ersten Saunabad den Saunaofen für eine halbe Stunde auf. Halten Sie sich während dieser Zeit NICHT in der Saunakabine auf (Siehe Seite 22).
- Stellen Sie sicher, dass sich keine brennbaren Gegenstände auf oder vor dem Ofen befinden, bevor Stand-by für Fernwirken aktivieren.

SAFETY INSTRUCTIONS

Please take note of these safety precautions before using the sauna or when installing the heater.

For user:

- This product is not designed to be used by persons (including children) with limited physical or mental abilities and limited experience and knowledge except under close supervision by a responsible person with knowledge and experience or having been advised by such person.
- Cleaning and user maintenance shall not be made by children without supervision.
- Under no circumstances should children be allowed to play with the device.
- Do not use the heater as a grill.
- Do not put wood of any kind on the electric heater.
- Do not cover the heater. It may cause a fire.
- Do not use the heater as clothes dryer. It may cause fire.
- Never sit on the heater. It is really hot and can cause serious burns.
- Do not use chlorinated water (e.g. From the swimming pool or jacuzzi) or seawater. It can destroy the heater.
- When installing a new heater, switch the heater on for 30mins. Do not stay inside the sauna room while performing the operation. See page 25.
- Make sure that no flammable objects have been placed on the heater before activating the preset time function or the stand-by mode for the remote operation.

Für Techniker:

- Die Verdrahtung sowie Reparaturen müssen von qualifiziertem Fachpersonal ausgeführt werden.
- Beachten Sie beim Aufstellen des Saunaofens die minimalen Sicherheitsabstände (Siehe Seite 9).
- Beachten Sie die Hinweise zur optimalen Platzierung des Thermostatfühlers in der Bedienungsanleitung des Steuergeräts. Das Bedienteil ist außerhalb der Kabine zu montieren.
- Wenn dieser Saunaofen für öffentliche Saunen oder für Saunen, die durch Fernwirken gestartet werden können, verwendet wird, muss die Tür der Saunakabine mit einer Verriegelung ausgestattet sein, sodass die Vorbereitung für die Betriebsart Stand-By für Fernwirken außer Kraft gesetzt wird, wenn die Kabinentür geöffnet wird und die Betriebsart Stand-By für Fernwirken aktiviert ist.
- Beachten Sie beim Aufstellen des Saunaofens die Mindestabstände (Siehe Seite 9)
- Beachten Sie die Vorgaben zum Rauminhalt der Saunakabine (Siehe Seite 28).
- Beachten Sie die Vorgaben zum Belüften der Saunakabine (Siehe Seite 22).

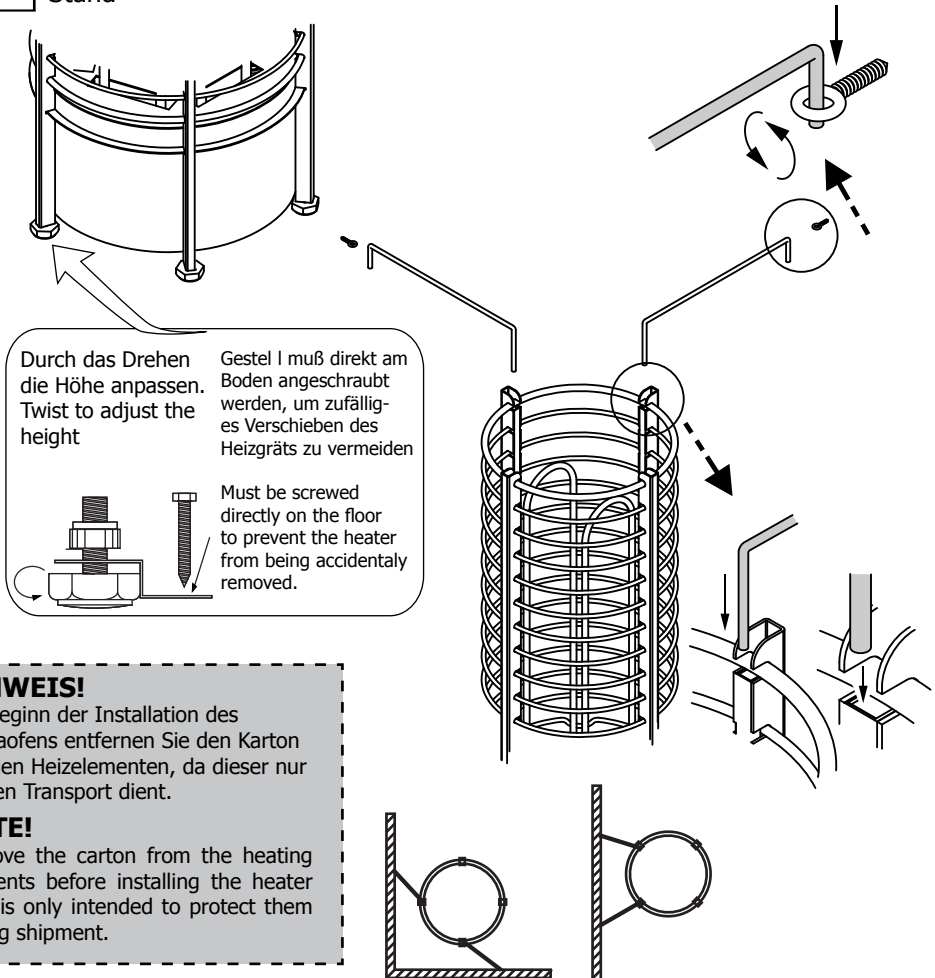
For technicians:

- Wiring and repairs must be done by a certified electrician.
- Follow the Minimum Safety Distances when mounting the heater (See page 9).
- The electronic sensor and electronic heating system should be mounted in a way so that incoming air will not interfere with it. If using separate control, the control unit and control panel must be mounted outside the sauna cabin.
- If this sauna heater is used for public saunas or saunas that may be switched on by a separate remote-control system, the door of the sauna room must be fitted with an interlock such that the stand-by mode setting for remote operation is disabled if the sauna door is opened when the stand-by mode setting for remote operation is set.
- Observe the specifications on volumes of the sauna cabin (See page 30).
- Observe the specifications on ventilation of the sauna cabin (See page 23).

OFEN INSTALLATION

Der Ofen kann beliebig in der Sauna platziert werden. Um jedoch eine sichere und einfache Installation zu gewährleisten, halten Sie sich bitte an die Mindestsicherheitsabstände. (Siehe Seite 9). Halten Sie sich auch an die vorgegebenen Raumvolumina, die im technischen Diagramm auf Seite Siehe Seite 30 aufgezeigt werden. Installieren Sie den Ofen nicht direkt am Boden aufliegend bzw. an einer Wandnische. Installieren Sie nicht mehr als einen Ofen in der Saunakabine. Der Ofen wird sehr heiß. Um das Risiko einer unbeabsichtigten Berührung des Ofens zu vermeiden, wird die Montage der Relling empfohlen. Die Energieversorgung der Sauna muss durch ein Zuleitungskabel entsprechend der Norm HO7RN-F oder durch einen Kabeltyp gleichwertiger Bauform entsprechen. Die Elektroinstallation des Heizgeräts muss aus Sicherheits- und Verlässlichkeitsgründen von qualifiziertem Fachpersonal ausgeführt werden. Unsachgemäße elektrische Anschlüsse können Stromschlag oder Feuer verursachen. Siehe Anschlussplan auf Seite Siehe Seite 30.

Abb. 1a. Gestell
Fig. 1a Stand



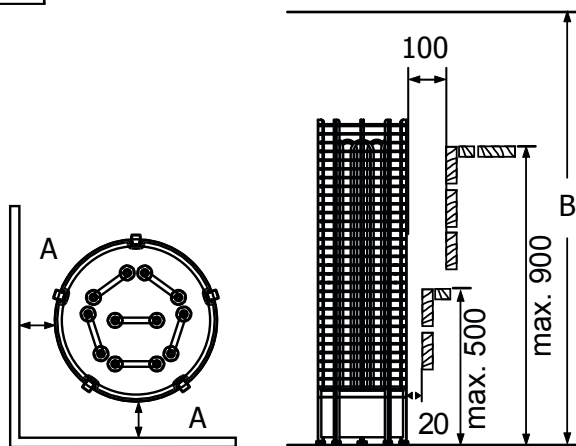
HEATER INSTALLATION

The heater can be placed wherever in the sauna, but for safety and convenience, follow the minimum safety distances as provided below (See page 9). Follow the cubic volumes given in the Technical Data (See page 30). Do not install the heater to the floor or wall niche. Do not install more than one heater in a sauna room unless you follow the special instructions for twin-heater installations. In most countries, there is a law that requires heaters to be screwed to the floor.

The heater gets very hot. To avoid the risk of accidental contact with the heater, it is recommended that a heater guard be provided.

The cable used for sauna wiring must be HO7RN-F type or its equivalent. A certified electrician must do the installation of the heater to ensure safety and reliability. Improper electrical connection can cause electric shock or fire. Refer to the electrical diagram (See page 15).

Abb. 2 | Mindest Sicherheitsabstände (mm)
Fig. 2 | Minimum safety distances (mm)



HINWEIS!

Bei Öfen mit externer Steuerung
Die maximale Leistung entnehmen
Sie bitte der Bedienungsanleitung für
die Steuerung. Weitere Leistungs-
Schütze können bei den Öfen mit
15kW oder höher angeschlossen
werden.

NOTE!

Please refer to the control unit manual
for maximum power rating. Additional
contactor unit is needed if heater is
more than 15kW.

	A	B
TH2-30NB	150	1900
TH2-30NS	150	1900
TH3-35NB	150	1900
TH3-45NB	150	1900
TH3-60NB	150	1900
TH3-35NS	100	1900
TH3-45NS	100	1900
TH3-60NS	150	1900
TH4-60NB	150	1900
TH4-60NS	150	1900

	A	B
TH5-80NB	100	1900
TH5-80NS	100	1900
TH5-90NS	150	1900
TH6-80NB	100	1900
TH6-90NB	100	1900
TH6-80NS	100	1900
TH6-90NS	100	1900
TH6-105NS	150	1900
TH6-120NS	200	2100

	A	B
TH9-105NS	150	2100
TH9-120NS	150	2100
TH9-150NS	200	2100
TH9-180NS	200	2100
TH12-150NS	200	2300
TH12-180NS	200	2300
TH12-210NS	200	2300
TH12-240NS	200	2300

SAUNA STEINE

Der Hauptzweck der Verwendung von Saunasteinen ist es, genug Energie zu speichern, damit das auf die Steine gegebene Wasser bei einem Aufguss effizient verdampft und somit einen optimalen Feuchtgehalt in der Saunakabine zu erzielen. Die Steine sollten zumindest einmal im Jahr oder nach 500 Betriebsstunden ausgetauscht werden, je nach dem was zuerst eintritt. Sämtliche Saunasteine sollten aus dem Ofen entfernt und wie in der Betriebsanleitung beschrieben, durch neue Steine ersetzt werden. Die erforderliche Menge an Steinen ist ebenfalls in der Anleitung angeführt. (Siehe Seite 30, Technisches Diagramm)

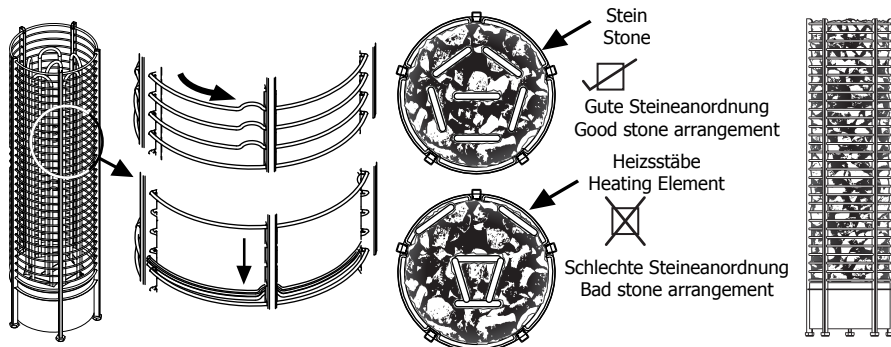
HINWEIS! Nehmen Sie den Ofen nie ohne Steine in Betrieb, da dies Feuer verursachen könnte. Verwenden Sie nur vom Hersteller empfohlenen Steine. Bei der Verwendung ungeeigneter Saunasteine kann es zu Schäden an den Heizelementen kommen, was zu Garantieverlust führen kann. Benutzen Sie auf keinen Fall Keramik Steine oder etwaige andere künstliche Steine!

BEFÜLLEN DES SAUNAOFENS MIT SAUNASTEINEN

Es wird empfohlen, alle Steine vor der ersten Benutzung mit Wasser zu reinigen, um etwaige Schmutz- oder Staubpartikel zu entfernen, welche bei den ersten Verwendungen des Ofens unangenehme Gerüche verursachen könnten. Es ist sehr wichtig, dass alle Steine vorsichtig in den Saunaofen gelegt werden, um zu vermeiden, dass die Luftzirkulation blockiert wird. Beladen Sie den Ofen so mit Steinen, dass die Heizelemente von keinem Blickwinkel aus mehr zu sehen sind. Stellen Sie sicher, dass durch die Beladung mit Steinen die Elemente nicht verbogen werden oder sich gegenseitig berühren. Größere Steine, welche nicht zwischen die Heizelemente passen, keinesfalls mit Gewalt in Position drücken, sondern komplett entfernen! Steinstücke, kleiner als 35mm im Durchmesser, sollten erst gar nicht in den Ofen geladen werden, da sie die Luftzirkulation blockieren, Überhitzung bzw. Beschädigungen der Heizelemente verursachen könnten. Legen Sie keine Steine zwischen die Heizelement-Halter, sondern um diese herum oder darauf (Siehe Seite 30). Bei gegenseitiger Berührungen der Heizelemente verringert sich deren Lebensdauer signifikant.

HINWEIS! Beschädigungen der Heizelemente durch Überhitzung, verursacht durch die Verwendung falscher Steine oder durch das unsachgemäße Auffüllen des Ofens mit Steinen, sind nicht durch die Herstellergarantie gedeckt. Bevor der Ofen mit Steinen befüllt wird, sollte überprüft werden, ob der Ofen funktioniert. Den Ofen für kurze Zeit ohne Steine in Betrieb nehmen um sicher zu stellen, dass sich alle Heizelemente erwärmen.

Abb. 3
Fig. 3



HEATER STONES

The main purpose of the stones in the heater unit is to store enough energy to efficiently vaporize the water thrown on top of the stones to maintain correct humidity in the sauna room. The stones must be removed at least once a year or every 500 hours whichever ever occurs first. All stone crumbles must be removed from the heater unit and replaced with new ones as described in the heater manual. When placing the stones, recommended to use cut resistant gloves. The required amount of stones is listed in the manual provided (See page 30, Technical Data).

NOTE! Never use the heater without stones as it may cause fire. Use only manufacturer recommended SaWo-stones. Using unsuitable stones may lead to heating element damage and will void the warranty. Never use ceramic stones or other artificial stones of any type!

LOADING STONES INTO THE HEATER

It is recommended that all stones should be rinsed to remove any stains or dust that can cause unpleasant odor during the first few times of using the heater. It is important that the stones are loaded carefully in a way that they do not block air circulation through the heater. Load the stones to the heater so that the heating elements are not visible from any angle. Larger stones that won't fit between the heating elements must not be forced in place instead they must be completely removed. Small crumble or stone pieces smaller than 35mm in diameter must not be loaded into the heater because they will block the air circulation and will cause overheating and possible heating element damage. Load the stones to the heater so that the heating elements are not visible from any angle. If heating elements touch each others, it will significantly reduce the life span of heating element.

NOTE! Heating element damage due to overheating caused by wrong kind of stones or stones which were wrongly loaded into the heater is not covered by the factory warranty.

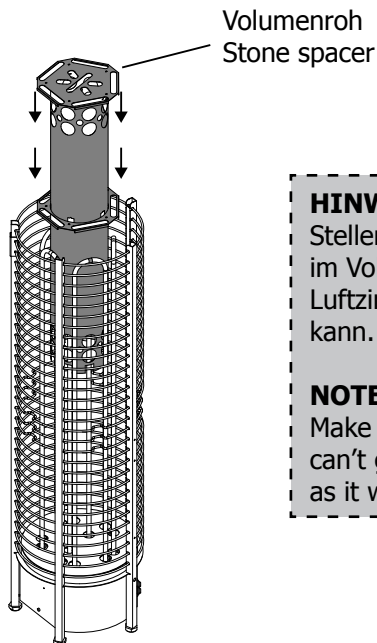
Before the heater is filled with stones, electrician should test that the heater works. Testing can be done by turning on the heater for a short time without any stones and verifying that all heating elements are heating up.

VOLUMENROHR STONE SPACER

Der Ofen kann mit oder ohne Volumenrohr verwendet werden, abhängig von der Vorliebe des Anwenders. Siehe Vergleich in Abb. 4.

The heater can be used with or without the stone spacer, depending on the preference of the user. See comparison below.

Abb. 4
Fig. 4



HINWEISE!

Stellen Sie sicher, dass kein Stein im Volumenrohr ist, da dies die Luftzirkulation beeinträchtigen kann.

NOTE!

Make sure that any size of stone can't get inside the stone spacer as it will block the air flow

MIT VOLUMENROHR:

- Kürzere Aufheizzeiten
- Energie Einsparung
- Längere Lebensdauer der Heizstäbe
- Verbesserte Luftzirkulation

OHNE VOLUMENROHR:

- Mehr Steine erlauben größere Aufgüsse, dadurch mehr Dampf
- Mildere Raumtemperatur, Energie sparen bei kommerzieller Nutzung.
- Milderes Saunaklima

WITH STONE SPACER:

- Faster heating ability thus saves energy
- Extend life span of heating element
- Hotter room temperature

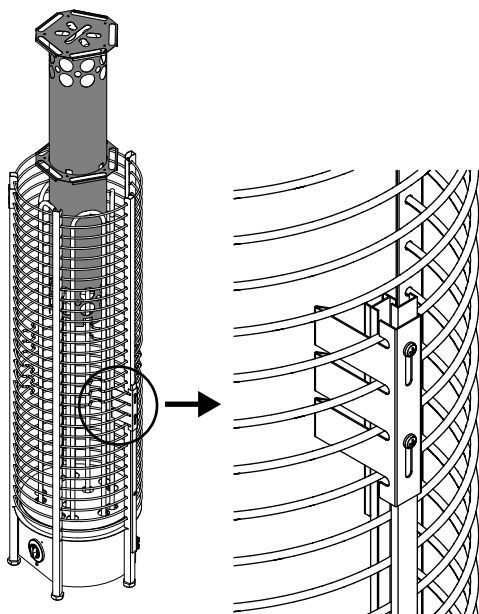
WITHOUT STONE SPACER:

- More stones means more steam
- Milder room temperature, energy savings in commercial use
- Softer and moister steam

BEI VERWENDUNG OHNE VOLUMENROHR (NUR FÜR NB) WHEN NOT USING STONE SPACER (FOR NB ONLY)

1. Entfernen des Volumenrohrs
 2. Schrauben Sie den Wärmeleiter ab
 3. Halten Sie die Fühlerabdeckung fest, während Sie den Wärmeleiter entfernen, um ein Verrutschen des Fühlers zu verhindern
 4. Entfernen Sie den Wärmeleiter
 5. Befestigen Sie die Schrauben wieder
1. Remove Stone Spacer
 2. Unscrew the heat sink
 3. While unscrewing the heat sink, hold tightly the sensor cover to prevent dislocation of the sensors
 4. Remove the heat sink
 5. Return the screws

Abb 5
Fig. 5

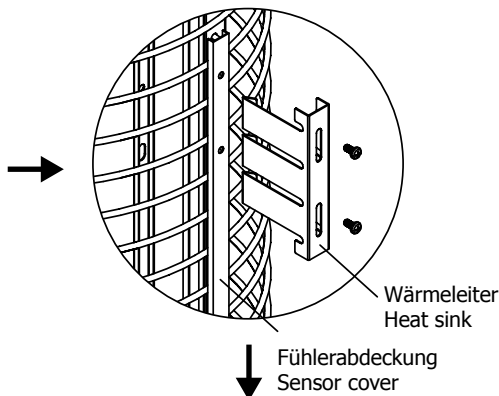


HINWEISE!

Bei Verwendung von einem NB-Ofen ohne Volumenrohr muss der Wärmeleiter, der den Temperaturfühler abdeckt, entfernt werden.

NOTE!

If NB heater is used without stone spacer, heat sink that covers the sensor holder must be removed.

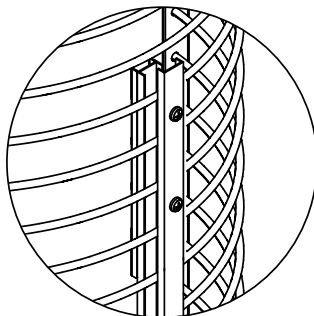


WARNUNG!

Wir das Volumenrohr später wieder montieren, muss der Wärmeleiter wieder an dieser Position eingesetzt werden. Wird das Volumenrohr ohne Wärmeleiter genutzt, besteht Brandgefahr. Anordnung der Sensoren

WARNING!

Later on if stone spacer is added, the heat sink has to be installed at the same time back to the heater. Using stone spacer without heat sink might cause fire hazard.

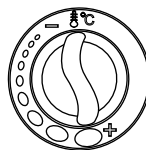


EINSTELLUNGEN

TERMOSTAT

Die Temperatur der Sauna stellen Sie einfach durch das Drehen des Regelknopfs ein. Drehen Sie den Regelknopf nach rechts um die Temperatur zu erhöhen, und nach links um sie zu verringern. Wenn es zur Überhitzung des Heizgeräts kommt, wird der Sicherheitssensor das Heizgerät automatisch stoppen, selbst wenn der Zeitschalter eingeschaltet ist. Stellen Sie die Ursache der Überhitzung fest. Sie kann durch zu dicht aneinander gelegte Saunasteine, die unrichtige Anbringung des Heizgeräts oder unzureichende Lüftung verursacht sein. Beseitigen Sie die Ursache des Problems, bevor Sie den Thermostat neu einstellen. Die Öffnung der Reset-Taste ist in der Nähe des Thermostatreglerknopfs

Thermostat
Thermostate



ZEITSCHALTER

Der Zeitschalter verfügt über die Zeitvoreinstellungswahl von 1-6 Stunden (weiß) und 1-4 Stunden Betriebszeit (rosa). Zur sofortigen Einschaltung des Heizgeräts drehen Sie einfach den Knopf auf einen beliebigen Wert zwischen 1 und 4 auf der Betriebszeitskala. Das Heizgerät schaltet sich ein und bleibt für die gewählte Zeit in Betrieb. Zur Einstellung des Zeitschalters drehen Sie einfach den auf einen beliebigen Wert zwischen 1 und 6. Nach dieser Stundenzahl schaltet sich das Heizgerät ein und bleibt 4 Stunden lang in Betrieb.

Zeitschalter
Timer



CONTROL SETTINGS (NB-MOODELS)

THERMOSTAT

Adjust the temperature of the sauna by simply turning the operating knob. Thermostat support automatically the chosen temperature. In case the heater overheats, the safety sensor will automatically stop the heater even if the timer is on. Find out for what reason the heater overheated. The reason for this could be too tightly or too loosely placed sauna stones, heater's location or inappropriate ventilation. Exposure of the sensor to the glowing heating element may cause sensor to overheat. Find out the reason for overheating and fix the problem before resetting the safety sensor. The reset button hole is located near the thermostat knob.

TIMER

The timer has 1-6 (white) hours presetting time and 1-4 (pink) hours operating time. To start the heater at once, turn the knob to anywhere between 1-4 on the operating time scale. The heater will start and remain on for the time selected.

To preset the timer, simply turn the knob to anywhere between 1-6. When the specific number of hours is reached, the heater will start running and stay on for up to 4 hours if you don't turn it off earlier.

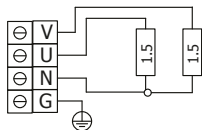
ANSCHLUSSPLAN ELECTRICAL DIAGRAM

NOTE!

Relocate jumper when using
220-240V 1N~ (Single Phase)
220-240V 3~ (Delta Connection)

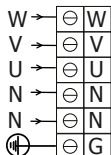
TH2-30NS 3,0 kW

220-230V 1N~
380-415V 2N~

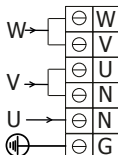


TH3-35NS 3,5 kW TH3-45NS 4,5 kW TH3-60NS 6,0 kW

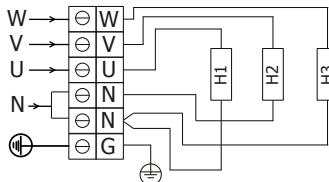
220-240V 1N~
50/60Hz



220-240V 3~
50/60Hz

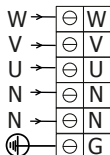


380-415V 3N~
50/60Hz

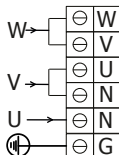


TH4-60NS 6,0 kW

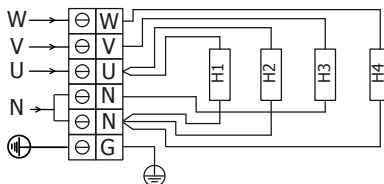
220-240V 1N~
50/60Hz



220-240V 3~
50/60Hz

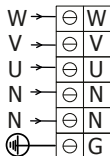


380-415V 3N~
50/60Hz

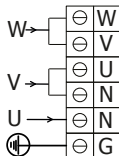


TH5-80NS 8,0 kW TH5-90NS 9,0 kW

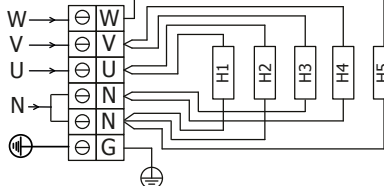
220-240V 1N~
50/60Hz



220-240V 3~
50/60Hz

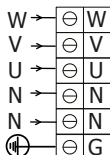


380-415V 3N~
50/60Hz

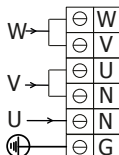


TH6-80NS 8,0 kW TH6-90NS 9,0 kW

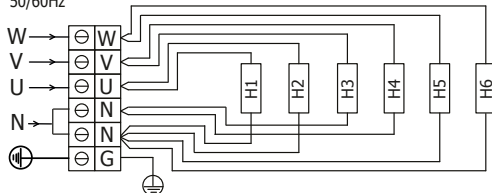
220-240V 1N~
50/60Hz



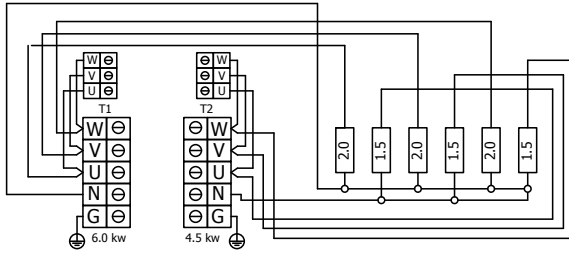
220-240V 3~
50/60Hz



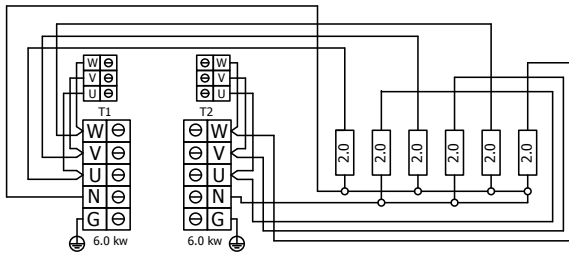
380-415V 3N~
50/60Hz



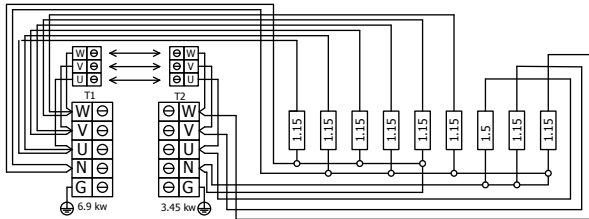
TH6-105NS 10,5 kW



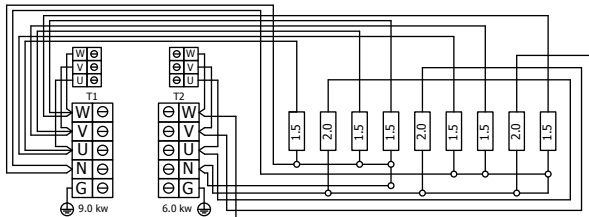
TH6-120NS 12,0 kW



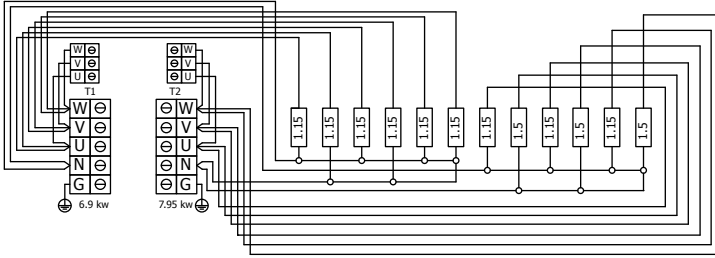
TH9-105NS 10,5 kW



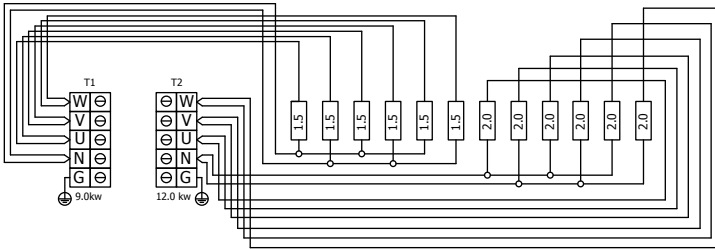
TH9-150NS 15,0 kW



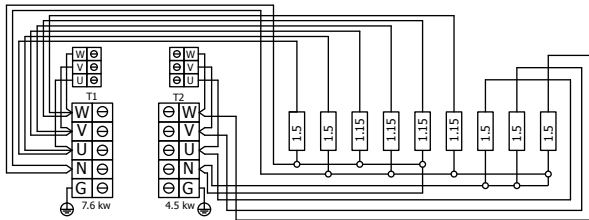
TH12-150NS 15,0 kW



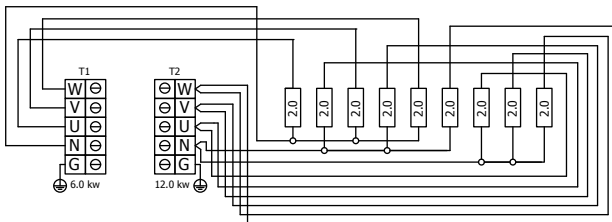
TH12-210NS 21,0 kW



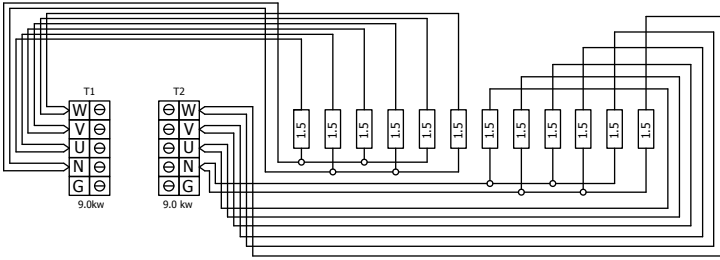
TH9-120NS 12,0 kW



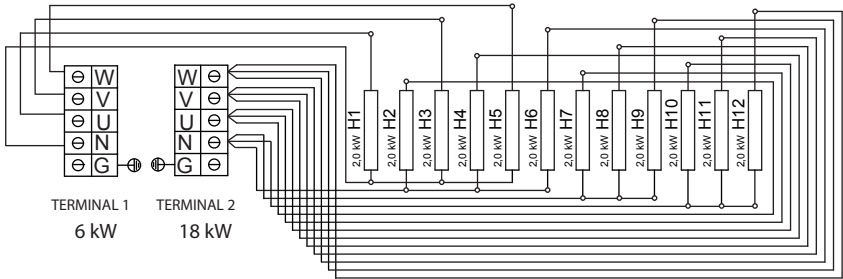
TH9-180NS 18,0 kW



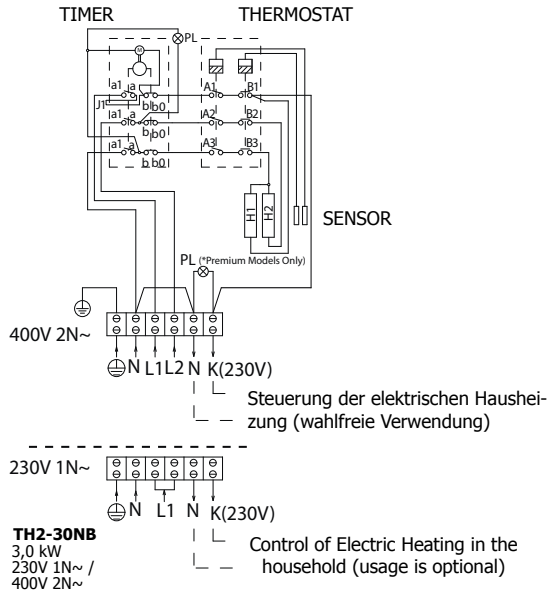
TH12-180NS 18,0 kW



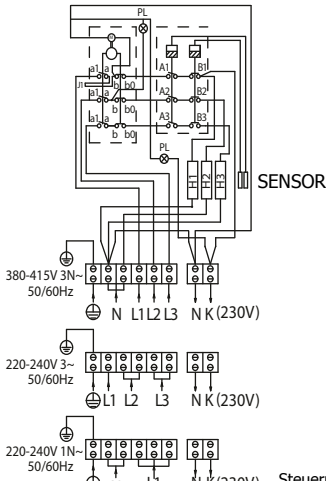
TH12-240NS 24,0 kW



2 PHASE / 1 PHASE



3 PHASE / 1 PHASE
TIMER THERMOSTAT

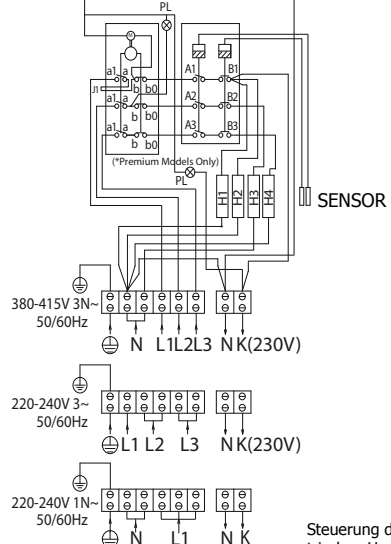


TH3-35NB
TH3-45NB
TH3-60NB

3,5 kW
4,5 kW
6,0 kW

Steuerung der elek-
trischen Hausheizung
(wahlfreie Verwendung)
Control of Electric
Heating in the house-
hold (usage is optional)

3 PHASE / 1 PHASE
TIMER THERMOSTAT

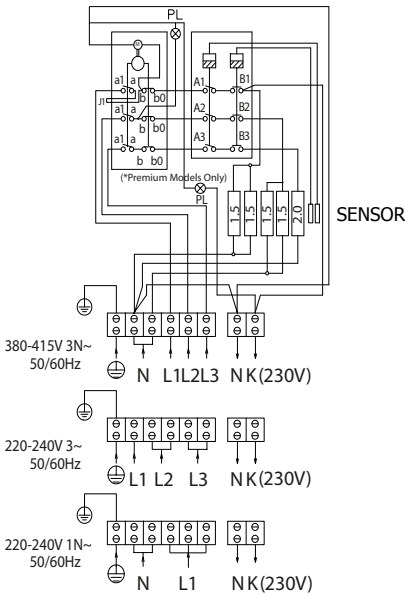


TH4-60NB

6,0 kW

Steuerung der elek-
trischen Hausheizung
(wahlfreie Verwendung)
Control of Electric
Heating in the house-
hold (usage is optional)

3 PHASE / 1 PHASE
TIMER THERMOSTAT

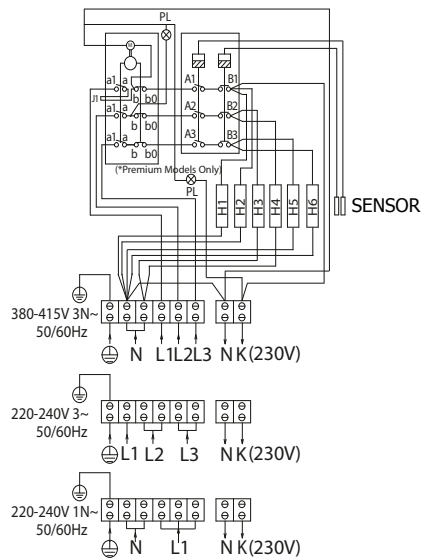


TH5-80NB

8,0 kW

Steuerung der elek-
trischen Hausheizung
(wahlfreie Verwendung)
Control of Electric
Heating in the house-
hold (usage is optional)

3 PHASE / 1 PHASE
TIMER THERMOSTAT



TH6-80NB
TH6-90NB

8,0 kW
9,0 kW

Steuerung der elek-
trischen Hausheizung
(wahlfreie Verwendung)
Control of Electric
Heating in the house-
hold (usage is optional)

INSTALLATION DES OFENFÜHLERS SENSOR LOCATION (NS-MODELS)

HINWEIS!

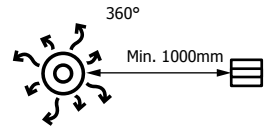
Bei Verwendung des Saunaofens mit einer externen Steuerung muss der Ofenfühler, welcher mit Überhitzungsschutz ausgestattet ist, immer in der Mitte über dem Ofen an der Saunadecke installiert werden, auch wenn es in der Bedienungsanleitung der Saunasteuerung nicht so beschrieben ist. Die Installation des Ofenfühlers an der Wand kann zur Überhitzung des Ofens führen. Beachten Sie bei der Installation des Ofenfühlers mit Überhitzungsschutz folgende Abstände: mindestens 1 m Abstand zu un-ausgerichteten Lüftungsöffnungen und mindestens 0,5 m Abstand zu Lüftungsöffnungen, welche dem Fühler abgewendet sind.

NOTE!

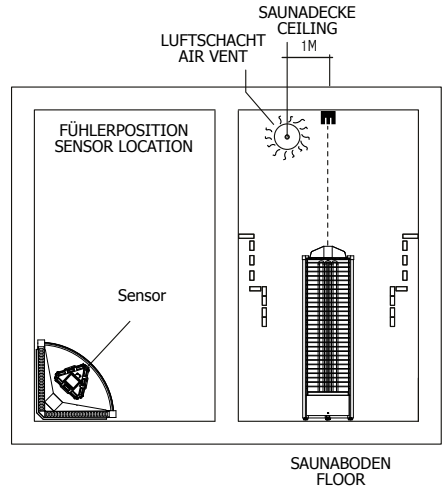
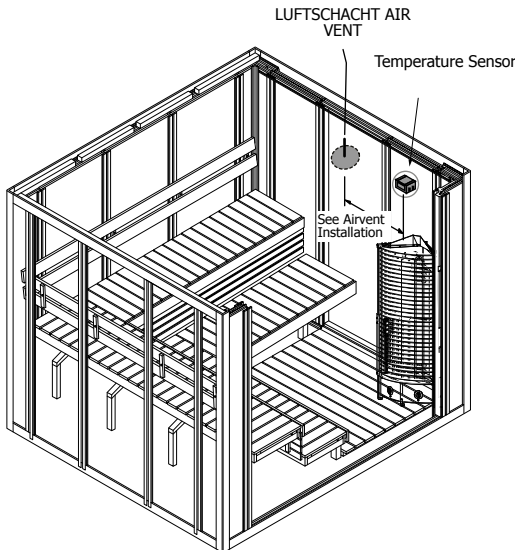
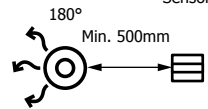
When using a separate control with the heater the temperature sensor with safety fuse, (which prevents the heater from overheating) must always be installed in the ceiling directly above the center of the heater even if the control unit's manual states otherwise. Installing the sensor above the heater on the wall may cause over heating of the sauna heater. Do not install the temperature sensor with fuse closer than 1 meter from the ventilation louvers. Do not place the sensors under 1 m from non-directional air ventilation or not under 0,5 m from a directional air ventilation, which is directed away from sensors.

Inlet air vent installation

Non-directed airflow



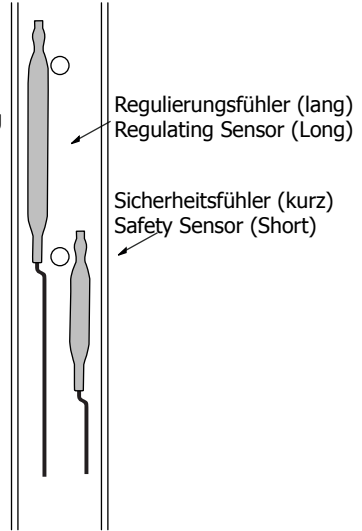
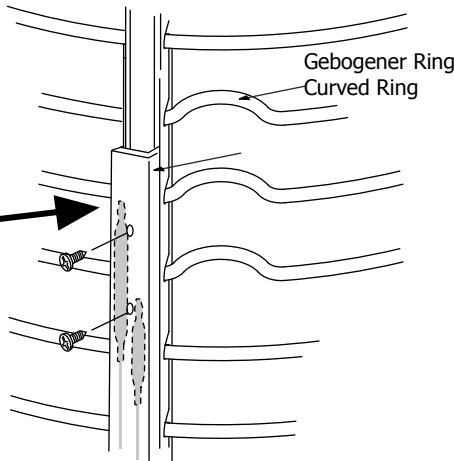
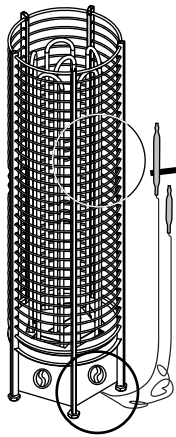
Directed airflow



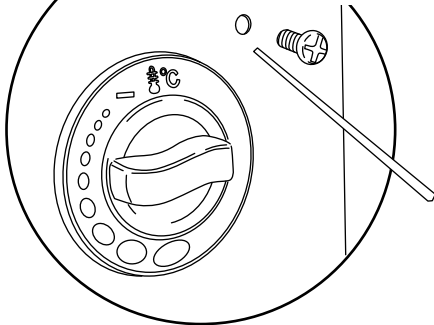
ÜBERHITZUNGSSCHUTZ RÜCKSETZEN RESETTING OVER HEATED THERMOSTAT

Abb 6
Fig. 6

For Built-in Control Models



Reset-Öffnung
Reset Button Hole



HINWEISE!

Platzieren Sie den Regulierungsfühler höher als den Sicherheitsfühler. Der Regulierungsfühler ist größer als der Sicherheitsfühler.

NOTE!

Place the regulating sensor higher than the safety sensor. Regulating sensor is bigger than the safety sensor.

Drücken Sie eine Nadel in die Reset-Öffnung um das überhitzte Thermostat zurückzustellen.

Push a pin into the reaset button hole to reset overheated thermostat.

HINWEIS!

Im Fall einer Überhitzung schaltet der Sicherheitstemperaturfühler automatisch den Ofen ab, auch wenn der Timer aktuell noch aktiv ist. Sicherheitstemperaturfühler automatisch den Ofen ab, auch wenn der Timer aktuell noch aktiv ist. Stellen Sie fest, was die Überhitzung des Ofens verursacht hat. Eine Ursache dafür könnte sein, dass die Saunasteine im Ofen zu eng oder zu locker aneinander liegen. Weiters könnten die falsche Positionierung des Ofens sowie eine ungeeignete Belüftung Gründe dafür sein. Wenn der Fühler dem glühenden Heizelement ausgesetzt ist, kann es zu dessen Überhitzung kommen. Falls eine Überhitzung eintritt, eruieren und lösen Sie das Problem, bevor Sie den Sicherheitstemperaturfühler zurückstellen. Der RESET Knopf befindet sich unter dem.

NOTE!

In case the heater overheats, the safety sensor will automatically stop the heater even if the timer is on. Find out for what reason the heater overheated. The reason for this could be too tightly or too loosely placed sauna stones, heater's location or inappropriate ventilation. Exposure of the sensor to the glowing heating element may cause sensor to overheat. If this occurs, find out the cause and fix the problem before resetting the safety sensor. The reset button is located below the temperature knob.

BELÜFTUNG

Um eine entspannenden Saunagang zu gewährleisten, sollte eine angemessene Mischung aus heißer und kalter Luft innerhalb der Saunakabine herrschen. Ein weiterer Zweck der Belüftung ist, die Luft um den Saunaofen zu verteilen, damit die Wärme auch zu den am weitest entfernten Orten in der Sauna gelangt. Die Positionierung des Luft-Ein- und -auslasses kann abhängig vom Design der Saunakabine und den Präferenzen des Sauna Eigentümers variieren.

Der Lufteinlass kann an der Wand direkt unter dem Ofen angebracht werden (Abb. A) Bei Verwendung einer mechanischen Belüftung, sollte der Lufteinlass mindestens 60 cm über dem Ofen positioniert werden (Abb. B), oder an der Decke über dem Ofen (Abb. C). Durch diese Platzierung wird die schwere kalte Luft, die in die Saunakabine geblasen wird mit der leichten heißen Luft vom Ofen vermischt und bringt frische Atemluft für die Saunabesutzer in die Kabine. Die empfohlene Größe für den Lufteinlass beträgt zw. 5 und 10 cm.

Der Luftauslass sollte schräg gegenüber dem Lufteinlass platziert werden. Es wird empfohlen, den Luftauslass unter einem Sitzplatz in einer Sauna so weit wie möglich entfernt von der Frischluft Zufuhr zu positionieren. Der Auslass kann in der Nähe des Bodens montiert werden. Weiters kann der Luftauslass über ein Rohr außerhalb der Kabine zur Saunadecke ins Freie geleitet werden oder unter der Türe hindurch zu einem Waschraum geleitet werden, in welchem sich wiederum ein Luftauslass ins Freie befindet. In diesem Fall muss der Türschwelligenspalt mindestens 5 cm betragen. Zu dem wird empfohlen, dass eine mechanische Belüftung im Waschraum vorhanden ist. Der Luftauslass sollte doppelt so groß sein wie der Lufteinlass.

WÄRMEDÄMMUNG

Die Sauna muss über eine angemessene Wärmedämmung an Wänden, Decken und an Türen verfügen. Ein Quadratmeter (m^2) an nicht isolierter Oberfläche steigert das Volumen um ca. $1,2m^3$, bei der Bestimmung des Energiebedarfes des Ofens. (Siehe Seite 28)

Stellen Sie sicher, dass die Saunakabine über eine angemessene Feuchteisolation verfügt. Zweck der Feuchte-Eindämmung ist die Vermeidung der Ausbreitung von Feuchtigkeit in andere Räume oder Wände. Der Feuchteschutz muss zwischen der Heizungsisolierung und der Paneele platziert werden. Für die Wände und die Decke innerhalb der Saunakabine wird nordisches Fichtenholz empfohlen. Die Wärme- und Feuchteabdichtung muss gemäß folgender Reihenfolge von außen nach innen installiert werden.

Die empfohlene Mindestdicke der Isolationsschicht beträgt 50 mm in den Wänden und 100 mm in der Decke. Es ist möglich, Karton- oder Aluminiumfolien-Laminat als dampfbremsende Schicht zu verwenden, die über der Wärmeisolierung der Aluminium Folie nach innen befestigt wird. Lassen Sie einen mindestens 20 mm breiten Luftspalt zwischen dampfbremsender Schicht und der Innen-Paneele. Um die Ansammlung von Feuchtigkeit hinter den Paneelen zu vermeiden, lassen Sie einen Spalt zwischen Wand und Decke.

- Die empfohlene Mindestdicke der Isolationsschicht beträgt 50 mm in den Wänden und 100 mm in der Decke.
- Es ist möglich, Karton- oder Aluminiumfolien-Laminat als dampfbremsende Schicht zu verwenden, die über der Wärmeisolierung der Aluminium Folie nach innen befestigt wird.
- Lassen Sie einen mindestens 20 mm breiten Luftspalt zwischen dampfbremsender Schicht und der Innen-Paneele.
- Um die Ansammlung von Feuchtigkeit hinter den Paneelen zu vermeiden, lassen Sie einen Spalt zwischen Wand und Decke.

AIR VENTILATION

To have a soothing sauna, there should be a proper mixing of hot and cold air inside the sauna room. Another reason for ventilation is to draw air around the heater and move the heat to the farthest part of the sauna. The positioning of the inlet and outlet vents may vary depending on the design of the sauna room or preference of the owner.

The inlet vent may be installed on the wall directly below the heater (Fig. A). When using the mechanical ventilation, the inlet vent may be placed at least 60 cm above the heater (Fig B) or on the ceiling above the heater (Fig. C). Through these positions, the heavy cold air that is blown into the sauna is mixed with the light hot air from the heater, bringing fresh air for the bathers to breathe. The inlet and the outlet vent must have a diameter of 10cm.

The outlet vent should be placed diagonally opposite to the inlet. It is recommended that the outlet vent be placed under the platform in a sauna as far as possible from the fresh air vent. It may be installed near the floor, or led outside through a pipe from the floor going to a vent to the sauna ceiling, or under the door (to the washroom). In this case, the sill slot must be at least 5 cm and it is recommended that there is mechanical ventilation in the washroom. The size of the exhaust should be twice that of the inlet.

INSULATION

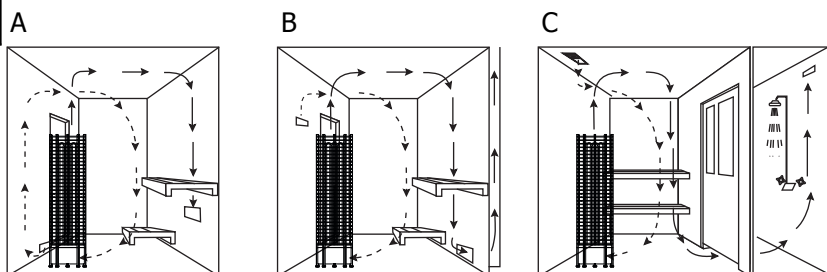
The sauna must have proper insulation on the walls, ceiling and door. One square meter (m^2) of un-insulated surface increases the cubic volume by approximately $1,2m^3$ when determining the power requirement of the heater. See page 30 (Technical Data).

Ensure that moisture proofing is appropriate in the sauna room. The purpose of this is to prevent spreading of moisture to the other rooms or wall structure. Moisture proofing must be placed between heating insulation and panel.

Thermal and moisture proofing need to be installed according to the following order from outside to inside:

- The recommended minimum thickness of the thermal insulation in the walls is 50 mm and in the ceiling 100 mm.
- It is possible to use carton or aluminum foil laminate as a vapor barrier, which is affixed over the insulation aluminum foil inwards.
- Leave at least 20 mm air slot between vapor barrier and inside panel
- To prevent gathering of the moisture behind the panel, leave the slot between wall panel and ceiling.

Abb. 7
Fig. 7



SAUNABEHEIZUNG

VORSIHT!

Rauch- und Geruchsbildung beim ersten Aufheizen

Auf neuen Heizstäben befinden sich Betriebsstoffe aus dem Fertigungsprozess. Diese zersetzen sich beim ersten Aufheizen des Saunaofens. Dabei entsteht Rauch und unangenehmer Geruch. Wenn Sie diese Dämpfe oder den Rauch einatmen, schadet dies Ihrer Gesundheit.

Führen Sie folgende Schritte durch, wenn Sie Ihren Saunaofen erstmalig in Betrieb nehmen und wenn die Heizstäbe Ihres Saunaofens getauscht wurden. Sie verhindern so Gesundheitsschäden durch Dämpfe und Rauch, die beim ersten Aufheizen entstehen.

1. Wählen Sie an der Saunasteuerung die höchst mögliche Temperatur.
2. Heizen den Saunaofen für eine halbe Stunde auf. Halten Sie sich während dieser Zeit NICHT in der Saunakabine auf.
3. Lüften Sie nach dem ersten Aufheizen die Saunakabine gut durch.
4. Wenn beim nächsten Aufheizen kein Rauch und kein Geruch mehr entstehen, können Sie mit dem ersten Saunabad beginnen. Wenn erneut Rauch oder Geruch entsteht, verlassen Sie sofort die Saunakabine und wiederholen Sie das erstmalige Aufheizen mit anschließendem Lüften.

Überprüfen Sie immer die Saunakabine bevor Sie den Saunaofen einschalten (um sicher zu gehen, dass sich kein brennbarer Gegenstand **auf dem Saunaofen oder** innerhalb der Sicherheitsabstände zum Ofen befindet). Überzeugen Sie sich davon, daß der Saunaraum effektiv gelüftet ist. Ist die Leistung des Heizgeräts richtig eingestellt, dauert es ungefähr eine Stunde, bis die entsprechende Temperatur (Siehe Seite 28) erreicht wird. Die Temperatur in der Sauna sollte zwischen 60 und 90°C liegen, je nachdem was der Benutzer bevorzugt. Ein Heizgerät mit zu starker Leistung würde die Sauna zu schnell und die Steine zu langsam erwärmen. Das Wasser würde nicht verdunsten, sondern in den Steinkorb laufen. Ein zu leistungsschwaches Heizgerät andererseits würde die Aufheizzeit der Sauna zu sehr verlängern.

HEATING OF THE SAUNA ROOM

CAUTION!

Smoke and odor formation when heating up for the first time. Work materials from the manufacturing process will be present on the new heating elements. These evaporate when the sauna heater is heated up for the first time. This produces smoke and an unpleasant odor. Breathing in the fumes or smoke can be harmful to your health.

Perform the following steps when operating the sauna heater for the first time and if the heating elements for the sauna heater have been changed. In this way you will prevent damage to health due to the fumes and smoke produced when heating up for the first time.

1. Select the highest possible temperature in the sauna control.
2. Heat up the sauna heater for half an hour. Do NOT stay in the sauna cabin during this period.
3. Allow the sauna cabin to ventilate thoroughly after heating up for the first time.
4. If no smoke or odor is produced the next time the sauna heater is heated up, you can start to use the sauna. If smoke or odor is produced again, leave the sauna cabin immediately and repeat the initial heating up process followed by ventilation.

Always check the sauna room before switching sauna heater on (to be sure that there is no combustible things within **the safety distances of the heater or on the heater**). Make sure that sauna room has been efficiently ventilated. If the output of the heater is proper it will take about an hour to reach suitable temperature (See page 30). The temperature in sauna room should be between +60 - +90 °C. Temperature is individual in every sauna room depending on e.g. heater model, size of heater room, air ventilation and bathers preference. Too powerful heater will heat sauna room too quickly and the stones won't have enough time to warm. The water poured on the stones will not evaporate, but flow into the stone holder. An underpowered heater, on the other hand, would lead to an undesirably long heating period.

SAUNA PFLEGE

NACH JEDEM SAUNAGANG:

- ✓ Es wird empfohlen während des Saunaganges ein Handtuch zu verwenden um die Saunabänke nicht zu verunreinigen.
- ✓ Lassen Sie den Saunaofen nach dem Saunagang noch für 30 Minuten eingeschaltet, so wird die Sauna schneller trocken. Öffnen Sie danach die Sauna-Tür und Lüftungsschlitze.
- ✓ Leeren Sie den Wassereimer

MINDESTENS 1-4 MAL PRO JAHR:

- ✓ Steine aus dem Saunaofen entfernen. Staub und Steinsplitter aus dem Ofen entfernen. Ersetzen Sie brüchige Steine durch neue und schichten Sie die Steine wieder neu ein.
- ✓ Überprüfen Sie die Heizelemente. Ersetzen Sie alle Heizelemente, wenn ein Heizelement Risse hat oder die Elemente stark verbogen sind. Wechseln Sie alle Heizelemente, nicht nur ein einzelnes.
- ✓ Verwenden Sie zum Reinigen der Sauna (Bänke, Decke, Boden und Wände) nur warmes Wasser und Mehrzweckreiniger und eine weiche Bürste. Der Reiniger darf kein Ammoniak oder Chlor enthalten. Spülen Sie die Oberfläche mit kaltem Wasser und lüften Sie die Sauna anschließend gut. Falls erforderlich, schützen Sie die Holzoberflächen mit Holzöl. Lesen Sie die Anweisung der Produktverpackung des Holzölssorgfältig.
- ✓ Wenn die Saunabänke nach dem Waschen nicht sauber werden, die Bänke mit Schleifpapier abschleifen. Schützen Sie Bänke mit Holzöl. Heizen Sie den Saunabereich nicht sofort nach der Behandlung ein.
- ✓ Wenn es Kalkflecken oder anderen Schmutz auf der Ofenabdeckung gibt, reinigen Sie diese mit mildem Seifenwasser. Sie können auch die SAWO Entkalkungslösung zum Entfernen der Flecken verwenden. Nach der Reinigung trocknen.
- ✓ Reinigen Sie Glasflächen mit einem Fensterreiniger.
- ✓ Prüfen Sie die Schrauben (Tür, Saunabänke, Ofenreling) und ziehen Sie diese bei Bedarf nach.
- ✓ Reinigen Sie den Bodenabfluss

SAUNA MAINTENANCE

AFTER EVERY SAUNA SESSION:

- ✓ It is recommended to use bench towels during sauna session to prevent sauna benches getting dirty.
- ✓ After sauna session, leave heater on for 30 minutes so sauna will dry faster. After that, open air vents or sauna door.
- ✓ Empty pail from water

AT LEAST 1 -4 TIMES PER YEAR:

- ✓ Remove heater stones. Clean stone dust and crumbs from bottom of the heater. Re-pile stones and replace disintegrated ones.
- ✓ Check heating elements. If there is any cracks or elements are bent, replace all elements. Do not replace only one.
- ✓ Wash sauna surfaces with warm water and multi-purpose detergent. Use soft brush. Wash sauna benches, ceiling, floor and walls. Do not use detergent which includes ammonia or chlorine. Rinse surfaces with cold water and ventilate sauna room well. If needed, protect wood surfaces with wood treatment oil. Read carefully the instructions of wood treatment oil from product packaging.
- ✓ If sauna benches are not getting clean after washing, sand the benches with sandpaper. Protect benches with wood oil. Do not heat the sauna room straight after treatment.
- ✓ If there is calcium stains or other dirt on the heater cover, clean it with mild soap water. You can also use SAWO Decalcifying solution for washing the stains. Dry after wash.
- ✓ Clean glass surfaces with window cleaning agent or dish soap. Rinse well and dry with a squeegee or a dry cloth.
- ✓ Check screws (door, sauna benches, railings). Tighten up if necessary.
- ✓ Clean the floor drain.

FEHLERSUCHE

Der Ofen heizt nicht auf oder die Sauna wird nur sehr langsam aufgeheizt.

NB-MODELLE:

- Ist der Zeitschalter im Betriebsbereich eingestellt?
- Ist der Zeitschalter auf ON? Sitzt der Knopf des Zeitschalters korrekt? (Der geeignete Abstand zwischen Schalter und Ofengehäuse beträgt 1 – 2 mm) Wenn notwendig, ziehen Sie den Schalter etwas heraus.
- Ist die eingestellte Temperatur höher als die Temperatur in der Saunakabine?
- Hat die Übertemperatur-Sicherung ausgelöst? Finden Sie die Ursache, bevor sie den Ofen wieder einschalten.
- Werden alle Heizelemente glühend rot, wenn der Ofen eingeschaltet ist?
- Ist die Heizleistung des Ofens für die Saunakabine richtig dimensioniert? (Siehe Seite 30)
- Sind die Saunasteine richtig eingelegt? Ist zwischen den Steinen genügend Platz für die Luftzirkulation und haben die Steine eine gute Beschaffenheit? Wenn die Steine locker eingelegt sind, erwärmt sich die Luft in der Saunakabine schneller.
- Ist für ausreichend Luftzirkulation in der Saunakabine gesorgt? (siehe Seite 22)

NS- UND NI-MODELLE:

- Ist die Sauna-Steuerung eingeschaltet?
- Ist die eingestellte Temperatur höher als die Temperatur in der Saunakabine?
- Ist der Hautschalter auf EIN? Bei den Ni-Modellen befindet sich der Hauptschalter am Boden des Ofens und bei den NS-Modellen befindet sich der Hauptschalter an der Saunasteuerung.
- Sind die Sicherungen der Steuerung in Ordnung? Bei einer ausgelösten Sicherung, finden Sie die Ursache, bevor sie den Ofen wieder einschalten.
- Werden alle Heizelemente glühend rot, wenn der Ofen eingeschaltet ist?
- Ist die Heizleistung des Ofens für die Saunakabine richtig dimensioniert? (Siehe Seite 30)
- Sind die Saunasteine richtig eingelegt? Ist zwischen den Steinen genügend Platz für die Luftzirkulation und haben die Steine eine gute Beschaffenheit? Wenn die Steine locker eingelegt sind, erwärmt sich die Luft in der Saunakabine schneller.
- Ist für ausreichend Luftzirkulation in der Saunakabine gesorgt? (siehe Seite 22)

WENN DIE OBERFLÄCHEN RUND UM DEN OFEN SCHWARZ WERDEN:

- Wurden bei der Montage des Saunaofens die Sicherheitsabstände eingehalten? (Siehe Seite 9)
- Sind die Saunasteine richtig eingelegt und ist zwischen den Steinen genügend Platz für die Luftzirkulation? Ist die Luftzirkulation blockiert, überhitzt die Umgebung des Saunaofens.
- Sind die Heizelemente unter den Steinen sichtbar? Wenn nötig, Steine neu einlegen.
- Wenn Sie den Grund nicht finden können, wenden Sie sich an Ihren Händler.

DIAGNOSTIC TABLE

If heater is not heating up or sauna room is heating up slowly:

NB-MODELS:

- Is timer set to the operating range?
- Is the timer On? Is timer knob stuck? (Suitable gap is 1 - 2mm between knob and heater body) If necessary, pull out the knob couple of millimeters.
- Is the thermostat set to higher than temperature inside the sauna room?
- Is the temperature fuse defective? Find out the reason before turning on your heater again.
- Are all heating elements glowing red when the heater is ON?
- Is the heater's heating power enough for the sauna room? (See page 30)
- Are the sauna stones laid properly? Is there enough space for air circulation and stones are in good condition? If stones are laid loosely, sauna will warm up faster.
- Is the air circulation enough in the sauna room? (See page 23)

NS- AND NI-MODELS:

- Is the control unit ON?
- Is the set temperature higher than the temperature inside the sauna room?
- Is the main switch ON? In Ni-models, main switch is located at the bottom of the heater, and in NS-models it is on the power control.
- Are the switchboard fuses ON and unbroken? If broken, find out the reason before turning ON your heater.
- Are all heating elements glowing red when the heater is ON?
- Is the heater's heating power enough for the sauna room? (See page 30)
- Are the sauna stones laid properly? Is there enough space for air circulation and stones are in good condition? ? If stones are laid loosely, sauna will warm up faster.
- Is the air circulation enough in the sauna room? (See page 23)

IF THE SURFACES DARKEN AROUND THE HEATER:

- Is the heater installed following the safety distances? (See page 9)
- Have you laid the sauna stones correctly and there is enough space between the stones for air circulation? If air circulation is blocked constructions around the heater might over heat.
- Are the heating elements visible behind the stones? Re-lay if necessary.
- If you cannot find the reason, contact your retailer

TECHNISCHE DATEN

TECHNICAL DATA

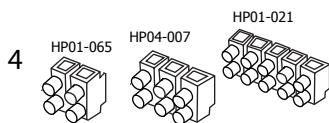
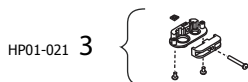
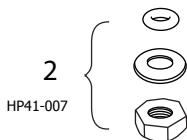
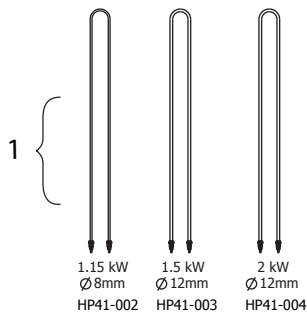
HEIZGERÄT- MODELL HEATER MODEL	HEIZELEMENT KW HEATING ELEMENT kW	TYPENUMMER TYPE	SAUNA ROOM MIN MAX (m ²)		VER- SORGUNGSSPAN- NUNG SUPPLY VOLTAGE	HEIZGERÄT- GRÖSSE BREITE TIEFE HÖHE WIDTH DEPTH HEIGHT (mm)			KABELSTÄRKE SIZE OF WIRE (mm ²)	Ohne Volumen- rohr WITHOUT STONE SPACER		Mit Volumen- rohr WITH STONE SPACER		STEUERUNG CONTROL	SICHERUNG FUSE (AMP.)											
			TH2-30NB	TH3-35NB		TH3-45NB	TH3-60NB	TH2-30NS		TH3-35NS	TH3-45NS	TH3-60NS	TH4-60NB			TH4-60NS	TH5-80NB	TH5-80NS	TH5-90NS	TH6-80NB	TH6-90NB	TH6-80NS	TH6-90NS	TH6-105NS	TH6-120NS	TH9-105NS
TH2-30NB	3.0	2 x 1.5	TH150	2	4	380-415V 2N~ 220-230V 1N~	260	260	1300	4 x 1.5/ 3 x 2.5	70	60	8 + 4h	2 x 10/ 1 x 16												
TH3-35NB	3.5	3 x 1.15	TH115	3	6	380-415V 3N~ 220-240V 3~ 220-240V 1N~	260	260	1300	5 x 1.5/ 4 x 1.5 3 x 2.5	70	60	8 + 4h	3 x 10/ 3 x 10/ 1 x 16												
TH3-45NB	4.5	3 x 1.5	TH150	3	6	380-415V 3N~ 220-240V 3~ 220-240V 1N~	260	260	1300	5 x 1.5/ 4 x 2.5/ 3 x 4.0	70	60	8 + 4h	3 x 10/ 3 x 16/ 1 x 25												
TH3-60NB	6.0	3 x 2.0	TH200	5	8	380-415V 3N~ 220-240V 3~ 220-240V 1N~	260	260	1300	5 x 1.5/ 4 x 2.5/ 3 x 6.0	70	60	8 + 4h	3 x 10/ 3 x 16/ 1 x 32												
TH2-30NS	3.0	2 x 1.5	TH150	2	4	380-415V 2N~ 220-230V 1N~	260	260	1300	4 x 1.5/ 3 x 2.5	70	60	separat separate	2 x 10/ 1 x 16												
TH3-35NS	3.5	3 x 1.15	TH115	3	6	380-415V 3N~ 220-240V 3~ 220-240V 1N~	260	260	1300	5 x 1.5/ 4 x 1.5/ 3 x 2.5	70	60	separat separate	3 x 10/ 3 x 10/ 1 x 16												
TH3-45NS	4.5	3 x 1.5	TH150	3	6	380-415V 3N~ 220-240V 3~ 220-240V 1N~	260	260	1300	5 x 1.5/ 4 x 2.5/ 3 x 4.0	70	60	separat separate	3 x 10/ 3 x 16/ 1 x 25												
TH3-60NS	6.0	3 x 2.0	TH200	5	8	380-415V 3N~ 220-240V 3~ 220-240V 1N~	260	260	1300	5 x 1.5/ 4 x 2.5/ 3 x 6.0	70	60	separat separate	3 x 10/ 3 x 20/ 1 x 32												
TH4-60NB	6.0	4 x 1.5	TH150	5	9	380-415V 3N~ 220-240V 3~ 220-240V 1N~	315	315	1300	5 x 2.5/ 4 x 4.0/ 3 x 6.0	105	90	8 + 4h	3 x 16/ 3 x 25/ 1 x 32												
TH4-60NS	6.0	4 x 1.5	TH150	5	9	380-415V 3N~ 220-240V 3~ 220-240V 1N~	315	315	1300	5 x 2.5/ 4 x 4.0/ 3 x 6.0	105	90	separat separate	3 x 16/ 3 x 25/ 1 x 32												
TH5-80NB	8.0	4 x 1.5 1 x 2.0	TH150 TH200	8	14	380-415V 3N~ 220-240V 3~ 220-240V 1N~	315	315	1300	5 x 2.5/ 4 x 6.0/ 3 x 10	105	90	8 + 4h	3 x 16/ 3 x 32/ 1 x 40												
TH5-80NS	8.0	4 x 1.5 1 x 2.0	TH150 TH200	8	14	380-415V 3N~ 220-240V 3~ 220-240V 1N~	315	315	1300	5 x 2.5/ 4 x 6.0/ 3 x 10	105	90	separat separate	3 x 16/ 3 x 32/ 1 x 40												
TH5-90NS	9.0	2 x 1.5 3 x 2.0	TH150 TH200	8	14	380-415V 3N~ 220-240V 3~ 220-240V 1N~	315	315	1300	5 x 2.5/ 4 x 6.0/ 3 x 10	105	90	separat separate	3 x 16/ 3 x 32/ 1 x 40												
TH6-80NB	8.0	3 x 1.5 3 x 1.15	TH150 TH115	7	14	380-415V 3N~ 220-240V 3~ 220-240V 1N~	365	365	1300	5 x 2.5/ 4 x 4.0/ 3 x 10	160	100	8 + 4h	3 x 16/ 3 x 25/ 1 x 40												
TH6-90NB	9.0	6 x 1.5	TH150	8	15	380-415V 3N~ 220-240V 3~ 220-240V 1N~	365	365	1300	5 x 2.5/ 4 x 4.0/ 3 x 10	160	100	8 + 4h	3 x 16/ 3 x 25/ 1 x 40												
TH6-80NS	8.0	3 x 1.5 3 x 1.15	TH150 TH115	7	14	380-415V 3N~ 220-240V 3~ 220-240V 1N~	365	365	1300	5 x 2.5/ 4 x 4.0/ 3 x 10	160	100	separat separate	3 x 16/ 3 x 25/ 1 x 40												
TH6-90NS	9.0	6 x 1.5	TH150	8	15	380-415V 3N~ 220-240V 3~ 220-240V 1N~	365	365	1300	5 x 2.5/ 4 x 4.0/ 3 x 10	160	100	separat separate	3 x 16/ 3 x 25/ 1 x 40												
										T1 T2 T1 & T2				T1 T2 T1 & T2												
TH6-105NS	10.5	3 x 2.0 3 x 1.5	TH200 TH150	9	16	380-415V 3N~	365	365	1300	5 x 1.5 5 x 1.5 5 x 2.5	160	100	separat separate	3 x 10 3 x 10 3 x 16												
TH6-120NS	12.0	6 x 2.0	TH200	11	18	380-415V 3N~	365	365	1300	5 x 1.5 5 x 1.5 5 x 4	160	100	separat separate	3 x 10 3 x 10 3 x 20												
TH9-105NS	10.5	9 x 1.15	TH115	10	16	380-415V 3N~	450	450	1300	5 x 1.5 5 x 1.5 3 x 2.5	230	165	separat separate	3 x 10 3 x 10 3 x 16												
TH9-120NS	12.0	4 x 1.15 5 x 1.5	TH115 TH150	11	20	380-415V 3N~	450	450	1300	5 x 2.5 5 x 1.5 5 x 4	230	165	separat separate	3 x 16 3 x 10 3 x 25												
TH9-150NS	15.0	6 x 1.5 3 x 2.0	TH150 TH200	14	25	380-415V 3N~	450	450	1300	5 x 2.5 5 x 1.5 5 x 4	230	165	separat separate	3 x 16 3 x 10 3 x 25												
TH9-180NS	18.0	9 x 2.0	TH200	18	28	380-415V 3N~	450	450	1300	5 x 1.5 5 x 4.0 -	230	165	separat separate	3 x 10 3 x 20 -												
TH12-150NS	15.0	9 x 1.15 3 x 1.5	TH115 TH150	15	26	380-415V 3N~	545	545	1300	5 x 2.5 5 x 2.5 5 x 4	360	360	separat separate	3 x 16 3 x 16 3 x 25												
TH12-180NS	18.0	12 x 1.5	TH150	18	30	380-415V 3N~	545	545	1300	5 x 2.5 5 x 2.5 -	360	220	separat separate	3 x 16 3 x 16 -												
TH12-210NS	21.0	6 x 1.5 6 x 2.0	TH150 TH200	22	35	380-415V 3N~	545	545	1300	5 x 2.5 5 x 4.0 -	360	220	separat separate	3 x 16 3 x 20 -												
TH12-240NS	24.0	12 x 2.0	TH200	24	40	380-415V 3N~	545	545	1300	5 x 2.5 5 x 6.0 -	360	220	separat separate	3 x 10 3 x 32 -												

ERSATZTEILE SÄULENOFEN

1. Heizelement
2. Heizelement Halterung
3. Kabelhalterung
4. Anschlussleiste (groß)
5. Niveaubolzen
6. Grommet
7. Timer Drehknopf
8. Temperatur Drehknopf
9. Zeitschalter-Anzeigeleuchte
10. Timer Schalter
11. Thermostat Schalter
12. Anschlussleiste (klein)
13. Volumenrohr

TOWER HEATER SPARE PARTS

1. Heating Element
2. Heating Element Fastener
3. Cable Holder
4. Terminal Block
5. Leveling Bolt
6. Grommet
7. Timer Knob
8. Thermo Knob
9. Timer / Thermostat Pilot Lamp (NB/NS)
10. Timer Switch
11. Thermostat Switch
12. Terminal Block Big White
13. Stone Spacer
14. Wire Set

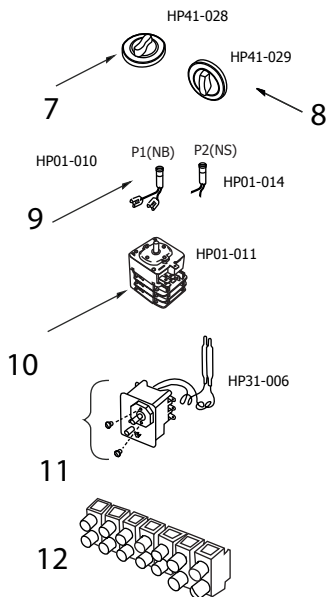


HP44-003
HP02-024-1
HP43-009
HP43-010
HP43-011
HP43-012



HP41-026 - 3 H.E
HP42-002 - 4 & 5 H.E
HP43-008 - 6 H.E
HP44-003 - 9 H.E
HP45-004 - 12 H.E

For Built-in control unit



CE **IPX 4**  
A946

Änderungen vorbehalten.
Subject to change without notice.

