



BEDIENUNGSANLEITUNG MANUAL

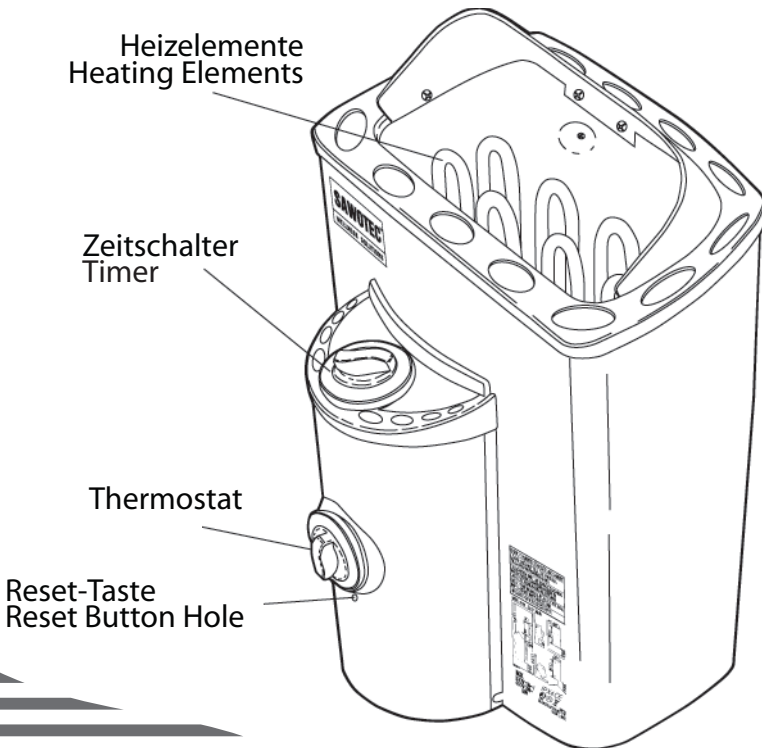
AVAILABLE AS

- PREMIUM
- TRENDLINE
- FIBERCOATED

MX-23NB MX-30NB MX-36NB MX-23NS MX-30NS MX-36NS

*Wir gratulieren Ihnen zum Kauf Ihres SAWOTEC Saunaheizgeräts.
Bevor Sie das Heizgerät benutzen, lesen Sie sich bitte die
Bedienungsanleitung sorgfältig durch.*

*Congratulations on your purchase of a SAWOTEC sauna heater.
Please read the manual carefully before using the heater.*



**ELEKTRISCHER
SAUNAOFEN**

**ELECTRIC
SAUNA HEATER**

Nicht für Inbetriebnahme in den USA, Kanada und Mexiko.
Not for use in the USA, Canada and Mexico.

DEUTSCH / ENGLISH

INHALT

| | |
|--|----|
| Sicherheitshinweise | 4 |
| Installation des Heizgerätes | 8 |
| Anschlußplan | 10 |
| Technische Daten | 11 |
| Heizelemente | 11 |
| Saunasteine | 12 |
| Einstellungen | 14 |
| Saunabeheizung | 14 |
| Isolierung | 16 |
| Lüftung | 16 |
| Funktionsstörungen | 18 |
| Ersatzteile für das Mini X Heizgerät | 18 |



BEACHTEN SIE DIE
ZUSÄTZLICHEN
WICHTIGEN
ANWEISUNGEN IN DER
BEDIENUNGSANLEITUNG
READ THE MANUAL FOR
ADDITIONAL IMPORTANT
INSTRUCTIONS



BEDECKUNG DES
HEIZGERÄTS VERUR-
SACHT BRANDGEFAHR
COVERING THE HEATER
CAUSES FIRE HAZARD

TABLE OF CONTENTS

| | |
|---------------------------------|----|
| Safety Instructions | 5 |
| Heater Installation | 9 |
| Electrical Diagram | 10 |
| Technical Data | 11 |
| Heating Elements | 11 |
| Heater Stones | 13 |
| Control Settings | 15 |
| Heating of the sauna | 15 |
| Insulation | 17 |
| Air Ventilation | 17 |
| Mini X Heater Spare Parts | 19 |
| Malfunctions | 19 |

Sicherheitshinweise

Bitte beachten Sie die folgenden Sicherheitsmaßnahmen bei der Installation des Saunaofens und bei der Benutzung der Sauna.

Für Anwender:

- Dieses Gerät ist nicht dafür bestimmt, durch Personen (einschließlich Kinder) mit eingeschränkten physischen, sensorischen oder geistigen Fähigkeiten oder mangels Erfahrung und/oder mangels Wissen benutzt zu werden, es sei denn, sie werden durch eine für ihre Sicherheit zuständige Person beaufsichtigt oder erhalten von ihr Anweisungen, wie das Gerät zu benutzen ist.
- Kinder sollten beaufsichtigt werden, um sicherzustellen, dass sie nicht mit dem Gerät spielen.
- Das Heizgerät nicht als Grillofen verwenden.
- Kein Holz auf den Heizkörper legen.
- Heizgerät nicht zudecken. Feuergefahr!
- Heizgerät nie als Wäschetrockentänder verwenden. Feuergefahr!
- Nie zu dicht am Heizgerät sitzen. Es ist wirklich heiss und kann ernste Brandwunden verursachen.
- Weder chloriertes Wasser (z.B. aus einem Schwimmbecken oder Whirlpool), noch Meerwasser verwenden. Es kann zur Zerstörung des Heizgeräts führen.
- Heizen Sie VOR dem ersten Saunabad den Saunaofen für eine halbe Stunde auf. Halten Sie sich während dieser Zeit NICHT in der Saunakabine auf (siehe Seite 14).
- Stellen Sie sicher, dass keine brennbaren Gegenstände auf dem Saunaofen liegen, bevor Sie die Vorwahlzeitfunktion oder die Betriebsart Stand-By für Fernwirken aktivieren.

Safety Instructions

Please take note of these safety precautions before using the sauna or when installing the heater.

For user:

- This product is not designed to be used by persons (including children) with limited physical or mental abilities and limited experience and knowledge except under close supervision by a responsible person with knowledge and experience or having been advised by such person.
- Under no circumstances should children be allowed to play with the device.
- Do not use the heater as a grill.
- Do not put wood of any kind on the electric heater.
- Do not cover the heater. It may cause a fire.
- Do not use the heater as clothes dryer. It may cause fire.
- Never sit on the heater. It is really hot and can cause serious burns.
- Do not use chlorinated water (e.G. From the swimming pool or jacuzzi) or seawater. It can destroy the heater.
- When installing a new heater, switch the heater on for 30mins. Do not stay inside the sauna room while performing the operation. See page 15.
- Make sure that no flammable objects have been placed on the heater before activating the preset time function or the stand-by mode for the remote operation.

Für Techniker:

- Die Verdrahtung sowie Reparaturen müssen von qualifiziertem Fachpersonal ausgeführt werden.
- Beachten Sie beim Aufstellen des Saunaofens die minimalen Sicherheitsabstände (siehe Abb. 1).
- Beachten Sie die Hinweise zur optimalen Platzierung des Thermostatfühlers in der Bedienungsanleitung des Steuergeräts. Das Bedienteil ist außerhalb der Kabine zu montieren.
- Wenn dieser Saunaofen für öffentliche Saunen oder für Saunen, die durch Fernwirken gestartet werden können, verwendet wird, muss die Tür der Saunakabine mit einer Verriegelung ausgestattet sein, sodass die Vorbereitung für die Betriebsart Stand-By für Fernwirken außer Kraft gesetzt wird, wenn die Kabinentür geöffnet wird und die Betriebsart Stand-By für Fernwirken aktiviert ist.
- Beachten Sie beim Aufstellen des Saunaofens die Mindestabstände (siehe Abb. 1).
- Beachten Sie die Vorgaben zum Rauminhalt der Saunakabine (siehe Abb. 9).
- Beachten Sie die Vorgaben zum Belüften der Saunakabine (siehe Abb. 10).

For Technicians:

- Wiring and repairs must be done by a certified electrician.
- Follow the Minimum Safety Distances when mounting the heater (see Fig. 1).
- The electronic and electric system should be mounted in a way so that incoming air will not interfere with it. The control must be mounted outside the sauna cabin.
- If this sauna heater is used for public saunas or saunas that may be switched on by a separate remote-control system/ the door of the sauna room must be fitted with an interlock such that the stand-by mode setting for remote operation is disabled if the sauna door is opened when the stand-by mode setting for remote operation is set.
- When positioning the sauna heater, observe the minimum safety distances (see Fig. 1).
- Observe the specifications on volumes of the sauna cabin (see Fig. 9).
- Observe the specifications on ventilation of the sauna cabin (see Fig. 10).

Installation des Heizgeräts

Es empfiehlt sich, das Heizgerät an der Wand möglichst nahe zur Tür anzubringen. Die durch die Tür verursachte Luftzirkulation sollte zusammen mit der durch das Heizgerät erzeugten Heißluft zusammenwirken. Aus Sicherheits- und Bequemlichkeitsgründen halten Sie die minimalen Sicherheitsabstände ein, siehe Abb. 1. Beachten Sie den in Abb. 9 angegebenen Rauminhalt. Das Heizgerät soll nicht auf dem Boden oder in einer Wandnische installiert werden. Installieren Sie nur 1 Heizgerät pro Saunaraum.

Überzeugen Sie sich davon, daß die Unterkonstruktion für den Montageträger (z. B. Querstreben in den Bauplatten der Sauna) entsprechend fest ist oder verstärken Sie die Wand mit einer dicken Platte, um das Absinken des Heizgeräts zu vermeiden. Das Heizgerät ist mit Hilfe eines Montageträgers an der Wand zu befestigen. Die Schrauben (6 Stück) sind für die Befestigung des Trägers an der Wand bestimmt. Zur Befestigung des Heizgeräts am Träger heben Sie das Gerät an und passen Sie die Sicherungsmuttern auf der Rückseite des Heizgeräts in den Schlitzlöchern auf beiden Seiten des oberen Endes des Trägers an. Sichern Sie wenigstens eine der Seitenschrauben, um unbeabsichtigtes Verschieben des Heizgeräts zu vermeiden.

Das elektrische Kabel muß durch einen Kabelkanal mit der Klemmplatte innerhalb des Steuergeräts verbunden sein. Das Kabel muß Typ HO7RN-F oder gleichwertig sein. Wenn das Kabel angeschlossen wird, muß das Steuergerät (Abb. 3) geöffnet sein. Ziehen Sie zuerst den Temperaturreglerknopf heraus, um an die Schrauben zu kommen, die den Kunststoffdeckel halten. Danach nehmen Sie die Schrauben unter dem Temperaturreglerknopf am Unterteil (auf beiden Seiten) des Steuergeräts ab. Entfernen Sie die vordere Kunststoffabdeckung und stecken Sie das Anschlusskabel in den Kabelkanal einfach durch das Loch auf der unteren Seite des Kanals und schieben es wie in Abb. 4 gezeigt in die Durchführung zur Steuereinheit (Abb. 4). Schließen Sie die Kabel fest an die Klemmplatte an. Danach befestigen Sie wieder die Kunststoffabdeckung und den Temperaturreglerknopf.

Das Heizgerät wird sehr heiß. Um die Gefahr einer versehentlichen Berührung zu vermeiden, empfiehlt es sich, eine Abschirmung anzubringen. Reservieren Sie genügend Platz für die Betätigung der Zeit- und Temperaturreglerknöpfe (Abb. 2).

Die Elektroinstallation des Heizgeräts muß aus Sicherheits- und Verlässlichkeitsgründen von qualifiziertem Fachpersonal ausgeführt werden. Unsachgemäße elektrische Anschlüsse können Stromschlag oder Feuer verursachen. Siehe Anschlussplan in Abb. 6.

Abb. 1
Fig. 1

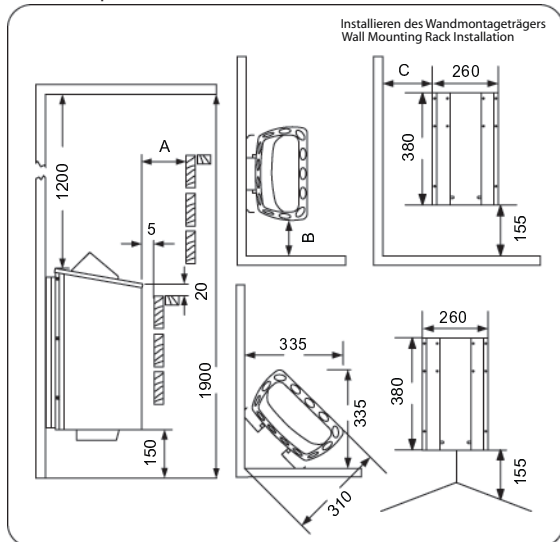
Minimale Sicherheitsabstände Minimum Safety Distances (mm)

ANMERKUNG:

Bevor Sie das Heizgerät installieren, sind die Kartons von den Heizelementen abzunehmen, weil sie lediglich zum Schutz der Heizelemente während des Transports dienen.

NOTE:

Remove the carton from the heating elements before installing the heater as it is only intended to protect them during shipment.



| | A | B | C |
|---------|----|----|----|
| MX-23NB | 30 | 20 | 60 |
| MX-30NB | 35 | 25 | 65 |
| MX-36NB | 40 | 25 | 65 |
| MX-23NS | 30 | 20 | 60 |
| MX-30NS | 35 | 25 | 65 |
| MX-36NS | 40 | 25 | 65 |

Heater Installation

It is recommended that the heater be placed on the wall nearest to the door. The air circulation created by the door should work together with the hot air generated by the heater. For safety and convenience, follow the minimum safety distances as provided in Fig. 1. Follow the cubic volumes given in Fig. 9. Do not install the heater to the floor or wall niche. Install only one heater in a sauna room.

Be sure to build a strong foundation for the mounting rack (e.g. cross struts in sauna paneling) or reinforce the wall with a thick board to prevent the heater from collapsing. Attach the heater to the wall with the aid of the mounting rack. Screws (6 pieces) are provided for fastening of the rack to the wall. To affix the heater to the rack, lift the heater and fit the nuts that are placed at the back of the heater to the slots on both sides at the top of the rack. Lock at least one of the side screws to prevent the heater from being accidentally moved.

A certified electrician must do the installation of the heater to ensure safety and reliability. Improper electrical connections can cause electric shock or fire. Refer to the electrical diagram in Fig. 6.

An electrical supply cable must be connected to the terminal block inside the control unit through the cable channel. The cable must be HO7RN-F type or its equivalent. To connect the cable, the control unit must be opened (Fig. 3). First, pull the temperature knob outward to uncover the screws that hold the plastic cover. Second, remove the set of screws under the temperature knob and at the bottom (both sides) of the control unit. Detach the front plastic cover and finally insert the electrical supply cable into the cable channel by simply slipping it through the hole at the bottom of the channel towards the opening at the other end (Fig. 4). Install the cables tightly to the terminal block. Put back the front plastic cover, screws and temperature knob.

The heater gets very hot. To avoid the risk of accidental contact with the heater, it is recommended that a heater guard be provided. Reserve enough space for operation of the timer and thermostat knobs. Follow the directions given in Fig. 2.

Abb. 2
Fig. 2

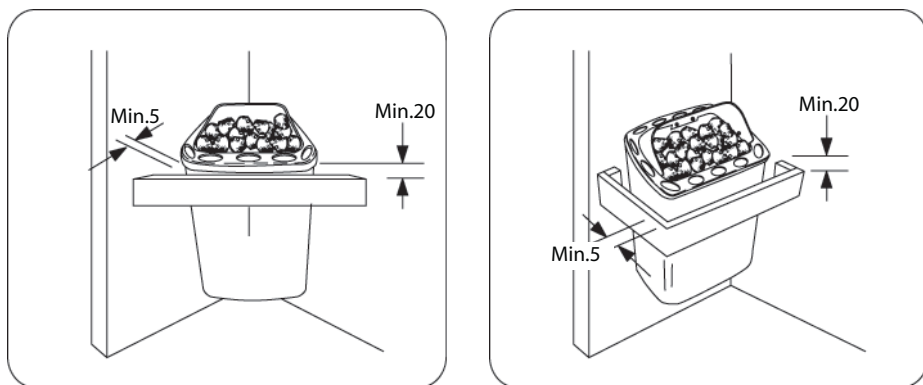


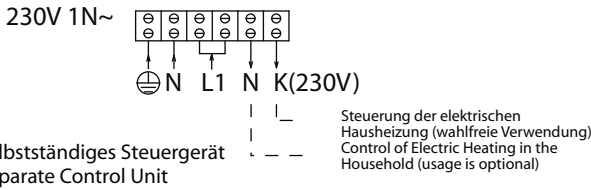
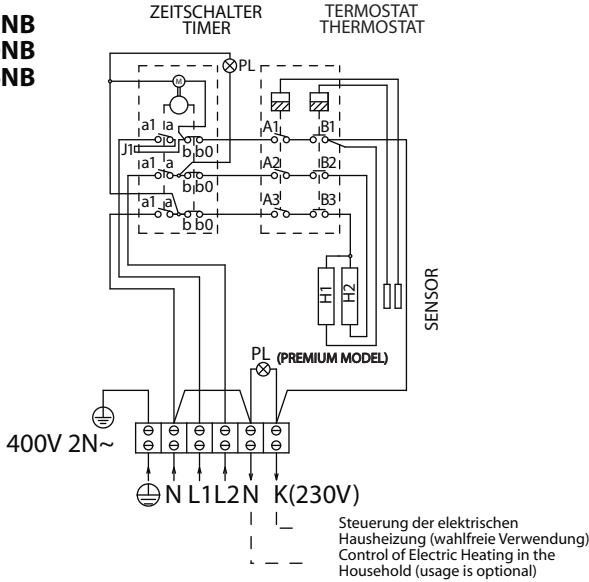
Abb. 6
Fig. 6

Anschlußplan
Electrical Diagram

2 PHASEN / 1 PHASE
2 PHASE/ 1 PHASE

Einbausteuergerät
Built-In Control Unit

MX-23NB
MX-30NB
MX-36NB



MX-23NS
MX-30NS
MX-36NS

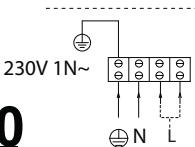
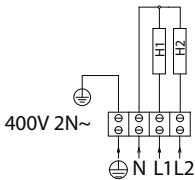


Abb. 7 | Heizelemente
Fig. 7 | Heating Elements

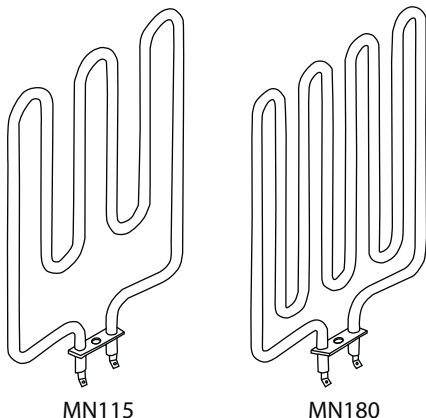


Abb. 8 | Anordnung von Sensoren
Fig. 8 | Sensor Location

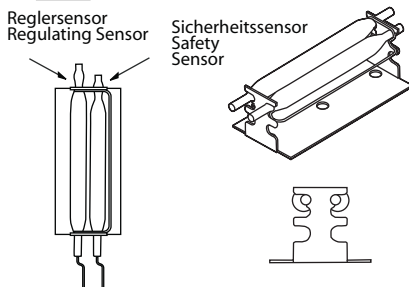


Abb. 9 | Technische Daten
Fig. 9 | Technical Data

| HEIZGERÄT-MODELL HEATER MODEL | HEIZELEMENT kW HEATING ELEMENT kW | TYPENNUMMER TYPE NUMBER | SAUNARAUM MIN MAX (m ²) | VERSORGUNGS- SPANNUNG SUPPLY VOLTAGE | HEIZGERÄTGRÖSSE BREITE TIEFE HÖHE SIZE OF HEATER WIDTH DEPTH HEIGHT (mm) | KABELSTÄRKE SIZE OF WIRE (mm ²) | STEINE STONES | STEUERUNG CONTROL | SICHERUNG FUSE (AMP) | |
|----------------------------------|--|----------------------------|---|--|--|---|-------------------|----------------------|-------------------------|---------------|
| MX-23NB | 2.3 kW | 2 x 1.15 kW | MN115 | 1.3 2.5 | 230V 1N~/400V 2N~ | 330 315 450 | 3 x 2,5 / 4 x 1,5 | 8-10.5 kg | 8 + 4h | 1 X 16/2 X 10 |
| MX-30NB | 3.0 kW | 1 x 1.15 1 x 1.8 kW | MN115 MN180 | 2 4 | 230V 1N~/400V 2N~ | 330 315 450 | 3 x 2,5 / 4 x 1,5 | 8-10.5 kg | 8 + 4h | 1 X 16/2 X 10 |
| MX-36NB | 3.6 kW | 2 x 1.8 kW | MN180 | 3 6 | 230V 1N~/400V 2N~ | 330 315 450 | 3 x 2,5 / 4 x 1,5 | 8-10.5 kg | 8 + 4h | 1 X 16/2 X 10 |
| MX-23NS | 2.3 kW | 2 x 1.15 kW | MN115 | 1.3 2.5 | 230V 1N~/400V 2N~ | 330 210 450 | 3 x 2,5 / 4 x 1,5 | 8-10.5 kg | separat separate | 1 X 16/2 X 10 |
| MX-30NS | 3.0 kW | 1 x 1.15 1 x 1.8 kW | MN115 MN180 | 2 4 | 230V 1N~/400V 2N~ | 330 210 450 | 3 x 2,5 / 4 x 1,5 | 8-10.5 kg | separat separate | 1 X 16/2 X 10 |
| MX-36NS | 3.6 kW | 2 x 1.8 kW | MN180 | 3 6 | 230V 1N~/400V 2N~ | 330 210 450 | 3 x 2,5 / 4 x 1,5 | 8-10.5 kg | separat separate | 1 X 16/2 X 10 |

Saunasteine

Korrekt in den Saunaofen eingelegte Saunasteine dienen dem Zweck Wärmeenergie zu speichern um aufgegossenes Wasser zu verdampfen welches die Luftfeuchtigkeit in der Sauna erhöht. Saunasteine müssen einmal im Jahr oder nach 500 Betriebsstunden des Ofens - je nachdem was zuerst eintrifft - komplett ersetzt werden. Lose Steinpartikel sollten vom Boden des Ofens entfernt und zersetzte Steine ersetzt werden. Die benötigte Steinmenge können Sie Abbildung 5 entnehmen.

WICHTIG! Benutzen Sie den Saunaofen niemals ohne Steine, da dies Feuer verursachen kann. Verwenden Sie nur vom Hersteller empfohlene Sawo-Steine. Die Benutzung ungeeigneter Steine kann zu Heizwendelschäden und Erlöschung Ihrer Garantieansprüche führen. Benutzen Sie niemals keramische Steine oder andere gewöhnliche Steine.

Einlegen der Steine in den Saunaofen

Es wird empfohlen, dass alle Steine vor dem Einlegen in den Ofen mit Wasser von Staub und Flecken befreit werden, um den unangenehmen Geruch bei Erstbenutzung zu vermeiden. Es ist wichtig, dass die Steine "lose" eingelegt werden damit die Luftzirkulation im Ofen nicht beeinträchtigt wird. Grosse Steine, die nicht zwischen die Heizwendeln passen, dürfen nicht mit Gewalt eingedrückt werden. Stattdessen sollten diese vom Ofen entfernt werden. Lose Steinpartikel oder Steinstücke mit einem Durchmesser geringer als 35mm dürfen nicht im Ofen verwendet werden, da diese die Luftzirkulation im Ofen beeinträchtigen und Überhitzung oder Heizwendelschäden hervorrufen.

WICHTIG! Heizwendelschäden als Folge von Überhitzung verursacht durch ungeeignete oder falsch eingelegte Steine erlösen Ihre Garantieansprüche.

Abb.3 | Öffnen des Steuergeräts
Fig.3 | Opening of the Control Unit

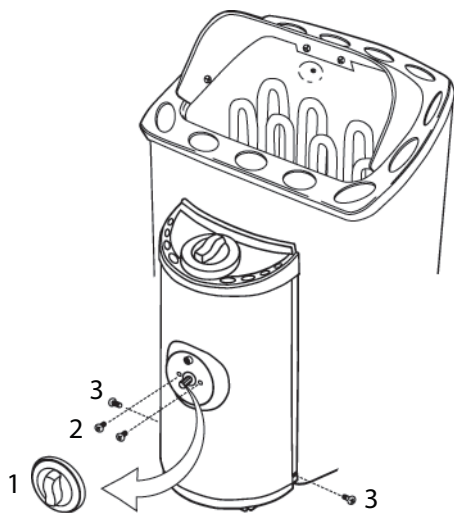
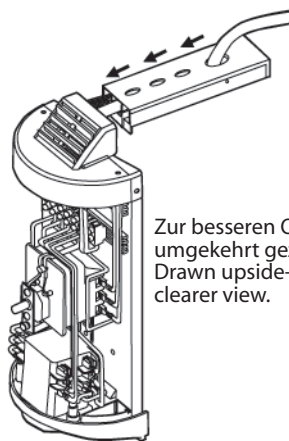


Abb.4 | Kabelverbindung
Fig.4 | Cable Connection



Zur besseren Orientierung
umgekehrt gezeigt.
Drawn upside-down for a
clearer view.

Heater Stones

The main purpose of the stones in the heater unit is to store enough energy to efficiently vaporize the water thrown on top of the stones to maintain correct humidity in the sauna room. The stones must be removed at least once a year or every 500 hours which ever occurs first. All stone crumbles must be removed from the heater unit and replaced with new ones as described in the heater manual. The required amount of stones is also listed in the manual provided. See Fig.5.

NOTE! Never use the heater without stones as it may cause fire. Use only manufacturer recommended SaWo-stones. Using unsuitable stones may lead to heating element damage and will void the warranty. Never use ceramic stones or other artificial stones of any type!

Loading stones into the heater

It is recommended that all stones should be rinsed to remove any stains or dust that can cause unpleasant odour during the first few times of using the heater. It is important that the stones are loaded carefully in a way that they do not block air circulation through the heater. Larger stones that won't fit between the heating elements must not be forced in place instead they must be completely removed. Small crumble or stone pieces smaller than 35mm in diameter must not be loaded into the heater because they will block the air circulation and will cause overheating and possible heating element damage.

NOTE! Heating element damage due to overheating caused by wrong kind of stones or stones which were wrongly loaded into the heater is not covered by the factory warranty.

**KEINE KERAMIKSTEINE
NO CERAMIC STONES**

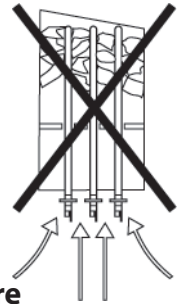
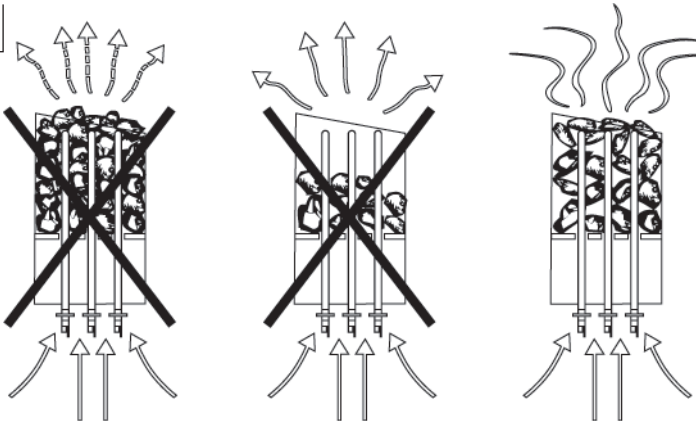


Abb. 5
Fig. 5



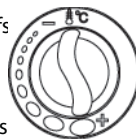
Einstellungen

TERMOSTAT

Die Temperatur der Sauna stellen Sie einfach durch das Drehen des Regelknopfs ein. Durch die Temperatursteuerung wird die laufende Temperaturebene programmierbar erfaßt und die durch die Sensoren gewählte Wärme automatisch geliefert.

Wenn es zur Überhitzung des Heizgeräts kommt, wird der Sicherheitssensor das Heizgerät automatisch stoppen, selbst wenn der Zeitschalter eingeschaltet ist. Stellen Sie die Ursache der Überhitzung fest. Sie kann durch zu dicht aneinander gelegte Saunasteine, die unrichtige Anbringung des Heizgeräts oder unzureichende Lüftung verursacht sein. Beseitigen Sie die Ursache des Problems, bevor Sie den Thermostat neu einstellen. Die Reset-Taste befindet sich unter dem Temperaturreglerknopf.

Thermostat



Zeitschalter
Timer



ZEITSCHALTER

Zur sofortigen Einschaltung des Heizgeräts drehen Sie einfach den Knopf auf einen beliebigen Wert zwischen 1 und 4 auf der Betriebszeitskala. Das Heizgerät schaltet sich ein und bleibt für die gewählte Zeit in Betrieb.

Saunabeheizung

VORSICHT!

Rauch- und Geruchsbildung beim ersten Aufheizen

Auf neuen Heizstäben befinden sich Betriebsstoffe aus dem Fertigungsprozess. Diese zersetzen sich beim ersten Aufheizen des Saunaofens. Dabei entsteht Rauch und unangenehmer Geruch. Wenn Sie diese Dämpfe oder den Rauch einatmen, schadet dies Ihrer Gesundheit.

Führen Sie folgende Schritte durch, wenn Sie Ihren Saunaofen erstmalig in Betrieb nehmen und wenn die Heizstäbe Ihres Saunaofens getauscht wurden. Sie verhindern so Gesundheitsschäden durch Dämpfe und Rauch, die beim ersten Aufheizen entstehen.

1. Wählen Sie an der Saunasteuerung die höchst mögliche Temperatur.
2. Heizen den Saunaofen für eine halbe Stunde auf. Halten Sie sich während dieser Zeit NICHT in der Saunakabine auf.
3. Lüften Sie nach dem ersten Aufheizen die Saunakabine gut durch.
4. Wenn beim nächsten Aufheizen kein Rauch und kein Geruch mehr entstehen, können Sie mit dem ersten Saunabad beginnen. Wenn erneut Rauch oder Geruch entsteht, verlassen Sie sofort die Saunakabine und wiederholen Sie das erstmalige Aufheizen mit anschließendem Lüften.

Überprüfen Sie immer die Saunakabine bevor Sie den Saunaofen einschalten (um sicher zu gehen, dass sich kein brennbarer Gegenstand **auf dem Saunaofen oder** innerhalb der Sicherheitsabstände zum Ofen befindet). Überzeugen Sie sich davon, daß der Saunaraum effektiv gelüftet ist. Ist die Leistung des Heizgeräts richtig eingestellt, dauert es ungefähr eine Stunde, bis die entsprechende Temperatur (Abb. 9) erreicht wird. Die Temperatur in der Sauna sollte zwischen 60 und 90°C liegen, je nachdem was der Benutzer bevorzugt. Ein Heizgerät mit zu starker Leistung würde die Sauna zu schnell und die Steine zu langsam erwärmen. Das Wasser würde nicht verdunsten, sondern in den Steinkorb laufen. Ein zu leistungsschwaches Heizgerät andererseits würde die Aufheizzeit der Sauna zu sehr verlängern.

Control Settings

THERMOSTAT

Adjust the temperature of the sauna by simply turning the operating knob. Thermostat support automatically the chosen temperature.

In case the heater overheats, the safety sensor will automatically stop the heater even if the timer is on. Find out for what reason the heater overheated. The reason for this could be too tightly placed sauna stones, heater's location or inappropriate ventilation. If this occurs, find out the cause and fix the problem before resetting the safety sensor. The reset button is located below the temperature knob.

TIMER

To start the heater at once, turn the knob to anywhere between 1-4 on the operating time scale. The heater will start and remain on for the time selected.

Heating of the sauna

CAUTION!

Smoke and odor formation when heating up for the first time

Work materials from the manufacturing process will be present on the new heating elements. These evaporate when the sauna heater is heated up for the first time. This produces smoke and an unpleasant odor. Breathing in the fumes or smoke can be harmful to your health.

Perform the following steps when operating the sauna heater for the first time and if the heating elements for the sauna heater have been changed. In this way you will prevent damage to health due to the fumes and smoke produced when heating up for the first time.

1. Select the highest possible temperature in the sauna control.
2. Heat up the sauna heater for half an hour. Do NOT stay in the sauna cabin during this period.
3. Allow the sauna cabin to ventilate thoroughly after heating up for the first time.
4. If no smoke or odor is produced the next time the sauna heater is heated up, you can start to use the sauna. If smoke or odor is produced again, leave the sauna cabin immediately and repeat the initial heating up process followed by ventilation.

Always check the sauna room before switching sauna heater on (to be sure that there is no combustible things within the **safety distances of the heater or on the heater**). Make sure that sauna room has been efficiently ventilated. If the output of the heater is proper it will take about an hour to reach suitable temperature (Fig. 9). The temperature in sauna room should be between +60 - +90 °C, according to the preference of user. Too powerful heater will heat sauna room too quickly and the stones won't have enough time to warm. The water poured on the stones will not evaporate, but flow into the stone holder. An underpowered heater, on the other hand, would lead to an undesirably long heating period.

Isolierung

Die Wände, die Decke und die Tür des Saunaraums müssen mit entsprechender Isolierung versehen sein. Ein Quadratmeter (m^2) einer nicht isolierten Oberfläche erhöht den Wärmebedarf um ungefähr $1,2 m^3$ (Abb. 9).

Der Saunaraum muß ausreichend isoliert sein, um ein Eindringen von Feuchtigkeit in die Wände oder in Nebenräume zu vermeiden. Zwischen Heizungsisolierung und Bauplatte muß eine Feuchtigkeitssperre angebracht werden.

Die Wärmedämmung und die Feuchtigkeitssperre sind in der nachstehenden Reihenfolge von außen nach innen zu installieren.

1. Die empfohlene Mindeststärke der Wärmedämmung an den Wänden beträgt 50 mm und an der Decke 100 mm.
2. Es kann entweder Pappen- oder Aluminiumfolie-Laminat als Dampfsperre verwendet werden, das über der Aluminium-Isolierfolie innen befestigt wird.
3. Zwischen der Dampfsperre und der Innenbauplatte muß ein Luftspalt von mindestens 20 mm verbleiben.
4. Um Feuchtigkeitsbildung hinter der Bauplatte zu vermeiden, ist eine Nut zwischen der Wandplatte und der Decke zu lassen.

Lüftung

Zum Saunavergnügen ist eine richtige Mischung der heißen und der kalten Luft im Saunaraum erforderlich. Ein weiterer Grund für die Lüftung ist das Ansaugen der Luft rund um das Heizgerät und die gleichmäßige Verteilung der Wärme in der gesamten Sauna. Die Anordnung der Luftein- und Austrittsöffnungen kann in Abhängigkeit vom Design des Saunaraums oder nach anderen persönlichen Wünschen gestaltet werden. Es empfiehlt sich, Nordisches Fichtenholz für die Wände und die Decke im Inneren der Sauna zu verwenden.

Die Lufteintrittsöffnung kann an der Wand direkt unter dem Heizgerät (Abb. 10A) angebracht werden. Wird die künstliche Lüftung eingesetzt, kann die Eintrittsöffnung wenigstens 60 cm über dem Heizgerät (Abb. 10B) oder auf der Decke über dem Heizgerät (Abb. 10C) angebracht sein. Auf Grund dieser Anordnung wird die schwere kalte Luft, die in die Sauna geblasen wird, mit der leichten heißen Luft des Heizgerätes gemischt und bringt den Badenden frische Luft zum Atmen. Die empfohlene Größe der Lufteintrittsöffnung ist 10 cm.

Die Luftaustrittsöffnung sollte diagonal gegenüber der Eintrittsöffnung liegen. Es empfiehlt sich, die Austrittsöffnung in einer Sauna unter der Plattform, möglichst weit von der Frischluftöffnung entfernt, zu installieren. Sie sollte nah am Boden installiert sein oder durch ein Rohr aus dem Boden zu einer Öffnung in der Saunadecke oder unter der Tür (in den Waschraum) geführt werden. In diesem Falle muß die Schwellenrille mindestens 5 cm betragen und es empfiehlt sich, den Waschraum mit künstlicher Lüftung auszustatten. Die Größe der Luftabfuhröffnung sollte das Zweifache der Eintrittsöffnung betragen.

Insulation

The sauna must have proper insulation on the walls, ceiling and door. One square meter (m^2) of uninsulated surface increases the cubic volume by approximately $1,2m^3$ when determining the power requirement of the heater. Refer to Fig.8.

Ensure that moisture proofing is appropriate in sauna room. The purpose of this is to prevent spreading of moisture to the other rooms or wall structure. Moisture proofing must be placed between heating insulation and panel. Nordic spruce wood is recommended for the walls and ceiling inside the sauna.

Thermal and moisture proofing need to be installed according to the following order from outside to inside.

1. The recommended minimum thickness of the thermal insulation in the walls is 50 mm and in the ceiling 100 mm.
2. It is possible to use carton- or aluminum foil laminate as a vapor barrier, which is affixed over the insulation aluminum foil inwards.
3. Leave at least 20 mm air slot between vapor barrier and inside panel
4. To prevent gathering of the moisture behind the panel, leave the slot between wall panel and ceiling.

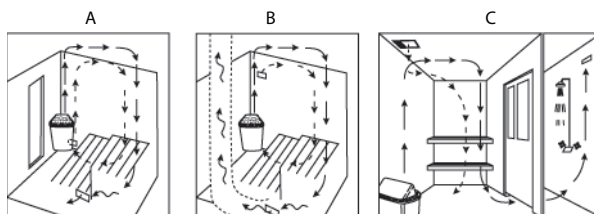
Air Ventilation

To have a soothing sauna, there should be a proper mixing of hot and cold air inside the sauna room. Another reason for ventilation is to draw air around the heater and move the heat to the farthest part of the sauna. The positioning of the inlet and outlet vents may vary depending on the design of the sauna room or preference of the owner.

The inlet vent may be installed on the wall directly below the heater (Fig. 10A). When using the mechanical ventilation, inlet vent is placed at least 60 cm above the heater (Fig. 10B) or on the ceiling above the heater (Fig. 10C). Through these positions, the heavy cold air that is blown into the sauna is mixed with the light hot air from the heater, bringing fresh air for the bathers. The inlet and the outlet vent must have a diameter of 10cm.

The outlet vent should be placed diagonally opposite to the inlet. It is recommended that the outlet vent is placed under the platform in a sauna as far as possible from the fresh air vent. It may be installed near the floor, or led outside through a pipe from the floor going to a vent to the sauna ceiling, or under the door (to the washroom). In this case, the sill slot must be at least 5 cm and it is recommended that there is mechanical ventilation in the washroom. The size of the exhaust should be twice that of the inlet.

Abb. 10
Fig. 10



Funktionsstörungen

Nur eine Elektrofachkraft oder einer vergleichsweise qualifizierten Person darf den Saunaofen öffnen. Falschanschluss oder lose angeschlossene Stecker oder Kabel können Stromschlag, Kurzschluss oder Feuer verursachen. Beachten sie Bild 6.

Wenn das Heizgerät nicht arbeitet, prüfen Sie ob

1. das Gerät auf die Betriebszeit und nicht auf die Zeitvoreinstellung geschaltet ist
2. die Stromversorgung eingeschaltet ist
3. die Sicherungen des Geräts im Hauptsicherungskasten nicht kaputt sind
4. der Überhitzungsschutz nach vorheriger Überhitzung neu eingestellt wurde

Ersatzteile für das Mini X Heizgerät

- | | | |
|--------------------------------------|---|----------------------------|
| 1. Mini-Rahmen | 11. Thermostatschalter | 19. Kabelkanal für |
| 2. MN Steinhalter | 12. Thermostat-Anzeigeleuchte (PREMIUM MODEL) | selbstständiges MN |
| 3. Heizelement | 13. Klemmplatte (Big) | Steuergerät |
| 4. Wandmontageträger (MX) | 14. Frontabdeckung | 20. Kabelhalter |
| 5. MN Mittel-Reflexionsplatte | 15. Thermostatreglerknopf | 21. Klemmplatte (klein) |
| 6. Heizelementhalterung mit O-Ringen | 16. Steuerungsgehäuse | 22. MN Kabelsatz |
| 7. Zeitreglerknopf | 17. MN Kabelkanal mit | 23. Reflexionsplatte |
| 8. Zeitschalter-Anzeigeleuchte | 18. Unterdeckel | 24. MN Auffangwannenhalter |
| 9. Zeitschalter | | 25. MN Auffangwanne |
| 10. Sensorhalter | | |

Malfuctions

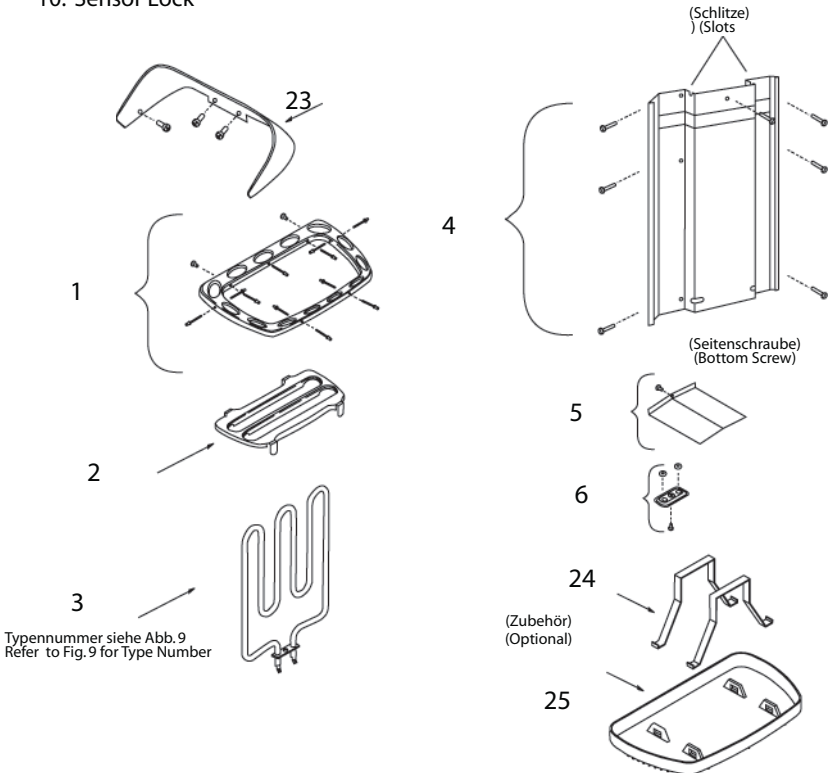
Only a certified electrician is allowed to open the heater for repairs. Improper electrical connections can cause electric shock or fire. Refer to electrical diagram in Fig 6.

If heater doesn't work, check the following:

1. That the heater has been switched to operating time not to the presetting time.
2. That the source of electricity to the heater has been switched on.
3. That the heater's fuses are not undamaged.
4. That the overheat guard has been resetted if the heater has overheated earlier.

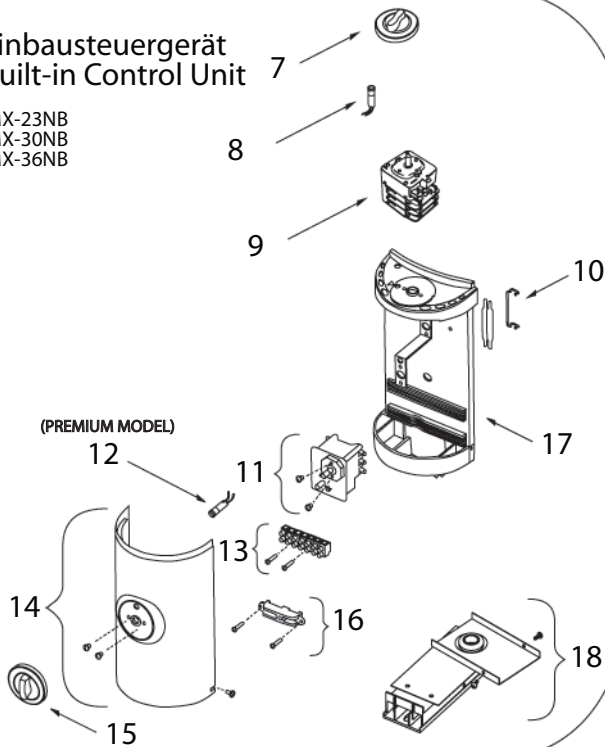
Mini X Heater Spare Parts

- | | | |
|--|--|----------------------------|
| 1. MN Frame | 11. Thermostat | 20. Cable Holder |
| 2. MN Stone Holder | 12. Thermostat Pilot Lamp (PREMIUM MODEL) | 21. Terminal Block (Small) |
| 3. Heating Element | 13. Terminal Block (Big) | 22. MN Wire Set |
| 4. Wall Mounting Rack (MX) | 14. Front Cover | 23. Reflection Sheet |
| 5. MN Mid Reflection Sheet | 15. Thermo Knob | 24. MN Catchpan Holder |
| 6. Heating Element Holder with O-rings | 16. Cable Clip with Wings | 25. MN Catchpan |
| 7. Timer Knob | 17. Control Unit Body | |
| 8. Timer Pilot Lamp | 18. MN Cable Channel | |
| 9. Timer Switch | 19. MN Cable Cable for Separate Control Unit | |
| 10. Sensor Lock | | |



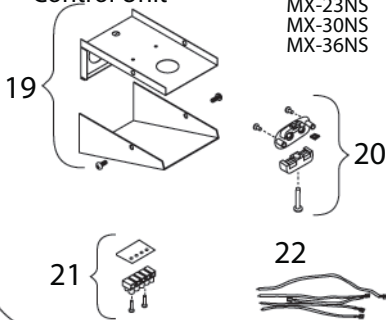
Einbausteuergerät Built-in Control Unit

MX-23NB
MX-30NB
MX-36NB



Für Modelle mit separatem Steuergerät For Models With Separate Control Unit

MX-23NS
MX-30NS
MX-36NS



SAWOTEC[®]
WELLNESS SOLUTIONS

Änderungen vorbehalten.
Subject to change without notice.

CE
IPX4



MX_ML(GeEn0415)