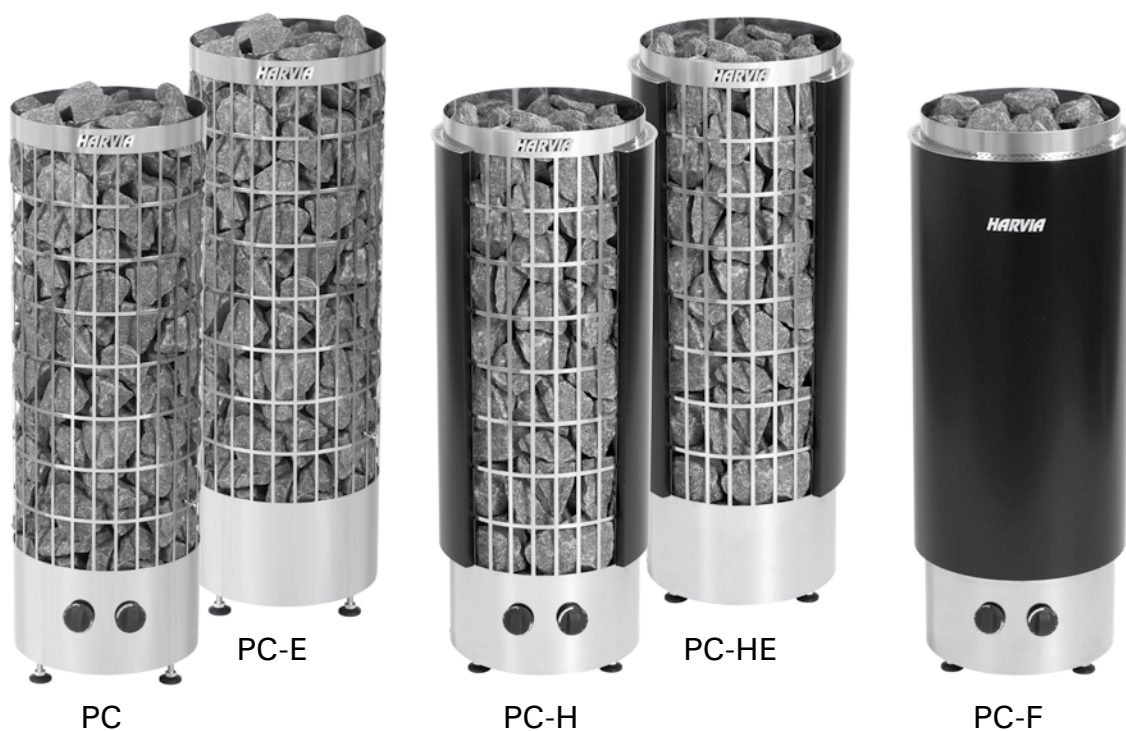


PC70, PC70E, PC70H, PC70HE, PC70F PC90, PC90E, PC90H, PC90HE, PC90F

- LV** Montāžas un ekspluatācijas instrukcija pirts krāsnīm
- LT** Saunos elektrinės krosnelės instaliavimo ir naudojimo instrukcija
- FR** Instructions d'installation et mode d'emploi du poêle électrique
- ES** Instrucciones de instalación y uso del calentador eléctrico para sauna
- PL** Instrukcja instalacji i eksploatacji elektrycznego pieca do sauny
- CS** Pokyny k montáži a použití elektrického topného tělesa do sauny



Šīs montāžas un lietošanas instrukcijas ir paredzētas pirts īpašniekam vai atbildīgajam par pirti, kā arī elektrīķim, kas veic krāsns uzstādīšanu un pievienošanu. Pēc uzstādīšanas pabeigšanas instrukcija jānodod pirts īpašniekam vai atbildīgajam par pirti. Lūdzu uzmanīgi izlasiet lietošanas instrukciju pirms krāsns lietošanas.

Krāsns ir veidots karsētavas uzkaršanās līdz pirts temperatūrai. Krāsni nedrīkst lietot citiem mērķiem.

Apsveicam Jūs ar labu izvēli!

Garantija:

- Garantijas laiks pirts krāsniem un pultim, kas tiek lietotas ģimenes pirtīs, ir divi (2) gadi.
- Garantijas laiks pirts krāsniem un pultim, kas tiek lietotas slēgtajās pirtīs, privātajās vai organizācijās atrodosās, ir viens (1) gads.
- Garantija neattiecas uz kļūmēm, kas radušās, neievērojot uzstādīšanas, lietošanas vai apkopes instrukcijas.
- Garantija neattiecas uz kļūmēm, kas radušās, lietojot akmeņus, kurus nav ieteicis krāsns ražotājs.

SATURS

1. PAMĀCĪBA LIETOTĀJIEM	5
1.1. Saunas akmeņu ievietošana krāsni	5
1.1.1. Apkope	6
1.2. Pirts uzkaršanās	6
1.3. Krāsns lietošana	6
1.3.1. Krāsns ieslēgšana	7
1.3.2. Priekšiestatāmais laiks (laikiestate ieslēgta)	7
1.3.3. Krāsns izslēgšana	7
1.3.4. Temperatūras iestatīšana	7
1.4. Tvaiks pirtī	8
1.5. Pēršanās pamācība	8
1.6. Drošības pasākumi	8
1.6.1. Simbolu izskaidrojums	9
1.7. Iespējamie bojājumi	9
2. PIRTS TELPA	11
2.1. Pirts telpas uzbūve	11
2.1.1. Pirts telpas sienu dēļu krāsas maiņa	11
2.2. Pirts telpas ventilācija	12
2.3. Krāsns siltumatdeve	12
2.4. Higiēna pirts telpā	12
3. MONTĀŽAS INSTRUKCIJA	13
3.1. Pirms uzstādīšanas	13
3.2. Vieta un drošības attālumi	13
3.3. Krāsns elektromontāža	13
3.3.1. Elektrokrāsns pretestības izolācija	15
3.3.2. Vadības pults un sensoru uzstādīšana (PC-E/HE)	15
3.4. Krāsns uzstādīšana	16
3.5. Ierīces pasargāšanai no pārkarsēšanas atiestatīšana	17
3.5.1. PC-E/HE	17
3.5.2. PC/-F/-H	17
4. REZERVES DAĻAS	46

Šī instalēšanas un lietošanas instrukcija ir skarta saviniekui arba sauną prižiūrinčiam asmeniui, taip pat už krosnelės instalavimą atsakingam elektrikui. Krosnelę instaliavęs meistras šią instrukciją turėtų perduoti saunos savininkui arba ją prižiūrinčiam asmeniui. Prašome prieš naudojimąsi krosnele atidžiai perskaityti naudojimo instrukciją.

Krosnelė skarta buitiniems saunoms įšildyti iki kaitinimuisi tinkamos temperatūros. Nenaudokite krosnelės jokiam kitam tikslui.

Dėkojame Jums, kad pasirinkote mūsų krosnelę !

Garantija:

- Kai krosnelę ir jos valdymo įrangą naudoja viena šeima, gaminiam suteikiama 2 (dvejų) metų garantija.
- Jei krosnelė ir jos valdymo įrangą veikia saunoje, kuria bendrai naudojasi vieno namo gyventojai, tai gaminiam suteikiama 1 (vienerių) metų garantija.
- Garantija netaikoma gedimams, kurių priežastis yra instalavimo, naudojimo ar priežiūros reikalavimų nepaisymas.
- Garantija netaikoma gedimams, atsiradusiems naudojant akmenis, kurių nerekomenduoja naudoti krosnelės gamintojas.

TURINYS

1. NAUDOJIMO INSTRUKCIJA	5
1.1. Akmeņu sudėjimas	5
1.1.1. Priežiūra	6
1.2. Saunos kaitinimas	6
1.3. Krosnelės naudojimas	6
1.3.1. Krosnelės įjungimas	7
1.3.2. Išankstinio įjungimo laiko nustatymas (atidėtas įjungimas)	7
1.3.3. Krosnelės išjungimas	7
1.3.4. Temperatūros nustatymas	7
1.4. Sauna ir garai	8
1.5. Kaitinimosi patarimai	8
1.6. Saugos reikalavimai	8
1.6.1. Simbolių paaiškinimai	9
1.7. Galimi gedimai	9
2. SAUNOS PATALPA	11
2.1. Saunos patalpos konstrukcija	11
2.1.1. Saunos sienų patamsėjimas	11
2.2. Saunos vėdinimas	12
2.3. Krosnelės galia	12
2.4. Saunos higiena	12
3. INSTALIAVIMO INSTRUKCIJOS	13
3.1. Prieš instaliavimą	13
3.2. Vieta ir saugūs atstumai	13
3.3. Elektrinis prijungimas	13
3.3.1. Elektrinės krosnelės izoliacijos varža	15
3.3.2. Valdymo pulto ir jutiklių instaliavimas (PC-E/HE)	15
3.4. Krosnelės instaliavimas	16
3.5. Perkaitimo saugiklio gražinimas į darbinę padėtį	17
3.5.1. PC-E/HE	17
3.5.2. PC/-H/-F	17
4. ATSARGINĖS DETALĖS	46

Ces consignes d'installation et d'utilisation sont destinées au propriétaire du sauna ou à la personne chargée de l'entretien, ainsi qu'à l'électricien responsable de l'installation électrique du poêle. Après l'installation du poêle, ces consignes seront remises au propriétaire du sauna ou à la personne chargée de son entretien. Lire attentivement les consignes d'utilisation avant la mise en service de l'appareil.

Ce poêle est prévu pour chauffer la cabine de sauna à la température adéquate. Il est interdit d'utiliser le poêle à d'autres fins.

Félicitations pour cet excellent choix !

Garantie :

- La période de garantie des poêles et de l'équipement de contrôle utilisés dans les saunas par des familles est de deux (2) ans.
- La période de garantie des poêles et de l'équipement de contrôle utilisés dans les saunas par les résidents d'appartements est d'un (1) an.
- La garantie ne couvre aucun défaut résultant du non-respect des instructions d'installation, d'utilisation ou de maintenance.
- La garantie ne couvre aucun défaut résultant de l'utilisation de pierres non recommandées par le fabricant du poêle.

TABLE DES MATIÈRES

1. MODE D'UTILISATION	18
1.1. Mise en place des pierres du poêle	18
1.1.1. Maintenance	19
1.2. Chauffage du sauna	19
1.3. Utilisation du poêle	20
1.3.1. Poêle allumé	20
1.3.2. Durée de pré-programmation (mise en route programmée)	20
1.3.3. Poêle arrêté	20
1.3.4. Réglage de la température	21
1.4. Projection de l'eau sur les pierres	21
1.5. Conseils pour la séance de sauna	22
1.6. Avertissements	22
1.6.1. Description des symboles	22
1.7. Dépannage	22
2. CABINE DU SAUNA	25
2.1. Structure de la cabine de sauna	25
2.1.1. Noircissement des murs du sauna	25
2.2. Ventilation de la cabine de sauna	26
2.3. Puissance des poêles	26
2.4. Hygiène de la cabine de sauna	26
3. INSTRUCTIONS D'INSTALLATION	27
3.1. Avant l'installation	27
3.2. Emplacement et distances de sécurité	27
3.3. Raccordement électrique	28
3.3.1. Résistance d'isolation du poêle électrique	28
3.3.2. Installation du centre de contrôle et du capteur (PC-E/HE)	28
3.4. Installation du poêle	30
3.5. Réinitialisation de la sécurité surchauffe	32
3.5.1. PC-E/HE	32
3.5.2. PC/-F/-H	32
4. PIÈCES DÉTACHÉES	46

Estas instrucciones de instalación y uso están destinadas al propietario o a la persona a cargo de la sauna, así como al electricista encargado de la instalación eléctrica del calentador. Después de completar la instalación, la persona a cargo de la misma debe entregar estas instrucciones al propietario de la sauna o a la persona encargada de su funcionamiento. Lea con atención estas instrucciones de uso antes de utilizar el calentador.

El calentador está diseñado para el calentamiento de una sauna a temperaturas de baño. No debe utilizarse con ningún otro fin.

¡Felicidades por su elección!

Garantía:

- El periodo de garantía para calentadores de sauna y equipos de control utilizados en saunas familiares es de dos (2) años.
- El periodo de garantía para calentadores de sauna y equipos de control utilizados en saunas de edificios residenciales es de un (1) año.
- El periodo de garantía para calentadores y equipos de control de saunas utilizadas por instituciones es de tres (3) meses.
- La garantía no cubre ningún fallo ocasionado a raíz del incumplimiento de las instrucciones de instalación, uso o mantenimiento.
- La garantía no cubre ningún fallo ocasionado por el uso de piedras no recomendadas por el fabricante del calentador.

CONTENIDO

1. INSTRUCCIONES DE USO	18
1.1. Apilado de las piedras de la sauna	18
1.1.1. Mantenimiento	19
1.2. Calentamiento de la sauna	19
1.3. Cómo usar el calentador	20
1.3.1. Encendido del calentador	20
1.3.2. Tiempo preprogramado (encendido programado)	20
1.3.3. Apagado del calentador	20
1.3.4. Selección de la temperatura	21
1.4. El vertido de agua sobre las piedras calentadas	21
1.5. Instrucciones para el baño	22
1.6. Advertencias	22
1.6.1. Descripciones de los símbolos	22
1.7. Solución de problemas	22
2. SALA DE VAPOR	25
2.1. Estructura de la sala de vapor	25
2.1.1. Ennegrecimiento de las paredes de la sauna	25
2.2. Ventilación de la sala de vapor	26
2.3. Potencia del calentador	26
2.4. Higiene de la sala de vapor	26
3. INSTRUCCIONES DE INSTALACIÓN	27
3.1. Antes de la instalación	27
3.2. Ubicación y distancias de seguridad	27
3.3. Conexiones eléctricas	28
3.3.1. Resistencia de aislamiento de calentador eléctrico	28
3.3.2. Instalación de la unidad de control y el sensor (PC-E/HE)	28
3.4. Cómo instalar el calentador	30
3.5. Cómo volver a programar el seguro de recalentamiento	32
3.5.1. PC-E/HE	32
3.5.2. PC/-H/-F	32
4. PIEZAS DE REPUESTO	46

Niniejsza instrukcja instalacji i eksploatacji jest przeznaczona dla właścicieli sauny lub osób odpowiedzialnych za saunę, jak również dla elektryków odpowiedzialnych za podłączenie elektrycznej pieca. Po zakończeniu instalacji osoba odpowiedzialna powinna przekazać niniejszą instrukcję właścicielowi sauny lub osobie odpowiedzialnej za jej eksploatację. Przed rozpoczęciem eksploatacji pieca należy dokładnie zapoznać się z niniejszą instrukcją.

Piec służy do ogrzewania kabiny sauny do odpowiedniej temperatury kąpeli. Pieców nie wolno używać do żadnych innych celów.

Gratulujemy Państwu dobrego wyboru!

Gwarancja:

- Okres gwarancji na piece i urządzenia sterujące stosowane w saunach przeznaczonych do użytku w domach jednorodzinnych wynosi dwa (2) lata.
- Okres gwarancji na piece i urządzenia sterujące stosowane w saunach przeznaczonych do użytku w mieszkaniach znajdujących się w domach wielorodzinnych wynosi jeden (1) rok.
- Gwarancja nie obejmuje usterek wynikłych z nie przestrzegania instrukcji montażu, użytkowania lub prac konserwacyjnych.
- Gwarancja nie obejmuje uszkodzeń powstałych na skutek użycia innych kamieni niż zalecane przez producenta pieca.

SPIS TREŚCI

1. EKSPLOATACJA PIECA.....	33
1.1. Układanie kamieni używanych w saunie.....	33
1.1.1. Konserwacja	34
1.2. Nagrzewanie sauny	34
1.3. Eksploatacja pieca.....	34
1.3.1. Włączanie pieca.....	35
1.3.2. Ustawianie czasu (wyłącznik czasowy).....	35
1.3.3. Wyłączanie pieca.....	35
1.3.4. Ustawianie temperatury.....	35
1.4. Polewanie wodą rozgrzanych kamieni	36
1.5. Wskazówki korzystania z sauny	36
1.6. Ostrzeżenia.....	37
1.6.1. Opis symboli.....	37
1.7. Wyszukiwanie usterek	37
2. KABINA SAUNY	39
2.1. Konstrukcja kabiny sauny	39
2.1.1. Ciemnienie ścian sauny.....	39
2.2. Wentylacja kabiny sauny	40
2.3. Moc pieca	40
2.4. Higiena kabiny	40
3. INSTALACJA PIECA	41
3.1. Czynności wstępne	41
3.2. Miejsce i bezpieczne odległości	41
3.3. Podłączenie elektryczne	41
3.3.1. Rezystancja izolacji pieca elektrycznego.....	43
3.3.2. Instalowanie modułu sterującego i czujników (PC-E/HE).....	43
3.4. Montaż pieca	44
3.5. Resetowanie wyłącznika termicznego.....	45
3.5.1. PC-E/HE	45
3.5.2. PC-F/-H	45
4. CZĘŚCI ZAMIENNE.....	46

Tyto pokyny k montáži a použití jsou určeny jak pro majitele nebo osobu zodpovědnou za provoz sauny, tak i pro elektrotechnika zodpovědného za montáž topného tělesa. Po dokončení montáže předá osoba zodpovídající za montáž tyto pokyny majiteli sauny nebo osobě, která je za její provoz zodpovědná. Před použitím topného tělesa si důkladně přečtěte návod k použití.

Topné těleso je určeno k vytápění domácích saun na provozní teplotu. Topné těleso se nesmí používat k žádnému jinému účelu.

Blahopřejeme Vám k vaší volbě!

Záruka:

- Záruční doba, poskytovaná na topná tělesa a ovládací zařízení používaná v saunách a využívaných rodinami, je dva (2) roky.
- Záruční doba, poskytovaná na topná tělesa a ovládací zařízení používaná v saunách využívaných hromadně více obyvateli domu je jeden (1) rok.
- Záruka se nevztahuje na závady způsobené nesprávnou instalací, nesprávným používáním nebo nesprávnou údržbou.
- Záruka se nevztahuje na závady způsobené používáním kamenu, které nejsou doporučené výrobcem saunových kamen.

OBSAH

1. POKYNY K POUŽITÍ.....	33
1.1. Skládání topných kamenů	33
1.1.1. Údržba	34
1.2. Vyhřívání sauny	34
1.3. Provoz kamen	34
1.3.1. Zapnutí kamen	35
1.3.2. Nastavení prodlevy (časové zapnutí).....	35
1.3.3. Vypnutí kamen	35
1.3.4. Nastavení teploty	35
1.4. Polévání horkých kamenů vodou	35
1.5. Pokyny k použití sauny	36
1.6. Upozornění	37
1.6.1. Význam symbolů	37
1.7. Řešení potíží	37
2. MÍSTNOST SAUNY	39
2.1. Uspořádání saunovací místnosti	39
2.1.1. Černání saunových stěn	39
2.2. Větrání sauny.....	40
2.3. Výkon topného tělesa	40
2.4. Hygiena v sauně.....	40
3. POKYNY K MONTÁŽI	41
3.1. Před montáží.....	41
3.2. Umístění a bezpečné vzdálenosti	41
3.3. Zapojení vodičů	41
3.3.1. Odpor izolace elektrického topného tělesa.....	43
3.3.2. Montáž řídicí jednotky a čidel (PC-E/HE)	43
3.4. Instalace kamen	44
3.5. Resetování ochrany proti přehřátí	45
3.5.1. PC-E/HE	45
3.5.2. PC-F/-H	45
4. NÁHRADNÍ DÍLY.....	46

1. PAMĀCĪBA LIETOTĀJIEM

1.1. Saunas akmeņu ievietošana krāsnī

Saunas akmeņu krāvējumam ir liela ietekme uz krāsns darbību.

Saunas krāsns akmeņi ir nozīmīgi iekārtas drošības ziņā. Lai garantija paliktu spēkā, lietotājs ir atbildīgs par akmeņu laukuma pareizu uzturēšanu saskaņā ar specifikācijām un instrukcijām.

Svarīga informācija par piemērotiem saunas akmeņiem:

- Piemēroti saunas akmeņu materiāli ir peridotīts, olivīna diabāze, olivīns un vulkanīts.
- Savai saunas krāsnij izmantojiet tikai šķelšanās virsmu un/vai noapaļotus akmeņus.
- Ja elektriskās saunas krāsns sildelementi saskaras ar akmeņiem, noapaļotus akmeņus drīkst izmantot tikai akmeņu laukuma ārējos slāņos, lai tie nesaskartos ar sildelementiem.
- Keramikas akmeņus un dekoratīvos akmeņus drīkst izmantot tikai tad, ja tos ir apstiprinājis ražotājs un tie tiek izmantoti saskaņā ar tā norādījumiem.
- Ņemiet vērā, ka dekoratīvie akmeņi ir piemēroti tikai akmeņu laukuma augšējam slānim. Dekoratīvie akmeņi jānovieto brīvi, lai nodrošinātu pietiekamu gaisa cirkulāciju. Dekoratīvos akmeņus novietojiet tā, lai tie nepieskartos elektriskās saunas krāsns sildelementiem. Ja jums ir malkas krāsns, pārļiecinieties, ka akmeņi nepieskaras krāsns karstajam iekšējam karkasam.
- Garantija neattiecas uz defektiem, kas radušies dekoratīvo akmeņu izmantošanas vai ražotāja neieteiktu saunas akmeņu dēļ.
- Akmeņiem jābūt 5–10 cm diametrā.
- Nomazgājiet putekļus no akmeņiem pirms to sakraušanas krāsnī.

Lūdzu, ņemiet vērā šos norādījumus, kad kraujat akmeņus:

- Mērķis ir sakraut blīvu akmeņu kārtu (A) uz tērauda režģa un brīvi sakraut pārējos akmeņus. Blīvā akmeņu kārtā aizsargā ap krāsnī esošus pārkarstošus materiālus no tieša karstuma starojuma. **Esiet īpaši piesardzīgi ar stūriem, kur sildelementi atrodas tuvu režģim.** Brīvs akmeņu krāvējums vidusdaļā ļauj gaisam plūst caur krāsnī, kā rezultātā notiek laba saunas un tās akmeņu apsilde.
- Nemetiet akmeņus krāsnī.
- Neievietojiet tos starp sildelementiem.
- Kraujiet akmeņus tā, lai tie atbalstītu viens otru, nevis balstītos ar visu svaru uz sildelementiem.
- Atbalstiet sildelementus ar akmeņiem tā, lai tie stāvētu vertikāli.
- Neizveidojiet augstu akmeņu krāvējumu uz krāsns augšdaļas.
- Nedrīkst novietot tādus priekšmetus vai ierīces krāsns akmeņu laukuma iekšpusē vai blakus krāsnij, kas var mainīt caur krāsnij plūstošā gaisa daudzumu un virzienu.

1. NAUDOJIMO INSTRUKCIJA

1.1. Akmeņu sudējimas

Akmeņu iekrova turi didelę įtaką tiek krosnelės naudojimo saugumui, tiek ir kaitinimo pajėgumui.

Pirties krosnelės akmenys lemia įrenginio saugumą. Garantija galioja tik tada, kai naudotojas yra atsakingas už tinkamą akmeņu vietos priežiūrą, atitinkančią specifikācijas ir instrukcijas.

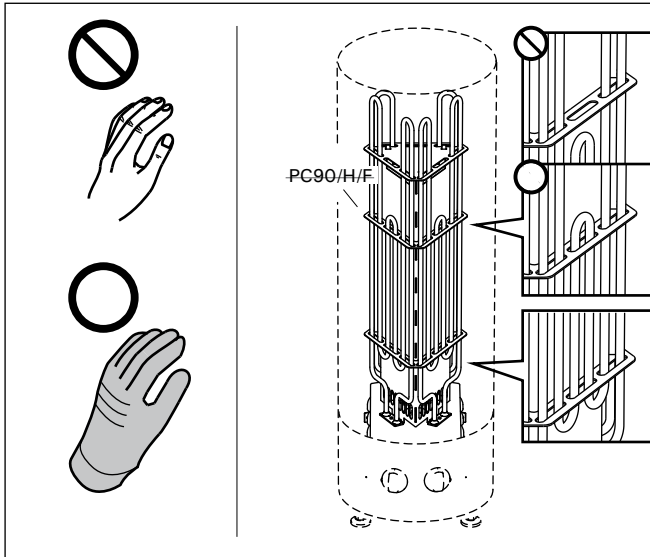
Svarbi informacija apie akmenis, tinkamus naudojimui pirtyje.

- Naudojimui pirtyse skirti akmenys turėtų būti peridotinės, olivino diabazo, olivino ir vulkanitinės kilmės.
- Pirties krosnei naudokite tik skilusio (nelygaus) paviršiaus ir (arba) suapvalintus akmenis.
- Jei elektrinės krosnelės kaitintuvai liečiasi su akmenimis, suapvalinti akmenys gali būti dedami tik išoriniuose sluoksniuose, kad nesiliestų su kaitintuvais.
- Keraminis ir dekoratyvinius akmenis galima naudoti tik tuo atveju, jei jie yra patvirtinti gamintojo ir naudojami laikantis gamintojų instrukcijų.
- Atkreipkite dėmesį, kad dekoratyviniai akmenys tinkami naudoti tik viršutiniame sluoksnyje. Dekoratyviniai akmenys turi būti išdėstyti laisvai, taip užtikrinant pakankamą oro cirkuliaciją. Dekoratyvinius akmenis išdėliokite taip, kad jie nesiliestų su elektrinės krosnelės kaitintuvais. Jei turite malkomis kūrenamą krosnelę, užtikrinkite, kad akmenys neliečia karšto vidinio krosnelės rėmo.
- Garantija netaikoma defektams, atsiradusiems dėl dekoratyvinių akmeņu ar gamintojo nerekomenduotų pirties akmeņu naudojimo.
- Akmeņu skersmuo turi būti 5–10 cm.
- Prieš kraudami akmenis į krosnelę, nuo jų nuplaukite dulkes.

Kraudami akmenis turėkite omenyje:

- **Akmenis prie plieninio tinklo reikia dėti glaudžiau, o likusioje krosnelės dalyje - prarečiumi.** Tankus akmeņu sluoksniu slopina tiesioginį šilumos spinduliavimą ir apsaugo greta krosnelės esančias medžiagas nuo perkaitimo. **Būkite ypatingai atidūs ties kampais, kuriuose kaitintuvai yra arti plieninio tinklo.** Netanki iekrova krosnelės viduje netrikdo oro srauto, todėl sauna ir krosnelės akmenys sparčiai kaista.
- Nemeskite akmeņu į krosnelę.
- Nesprauskite akmeņu tarp kaitintuvų.
- Akmenis sukraukite taip, kad jie prilaukytų vienas kitą, o ne visu svoriu remtųsi į kaitintuvus.
- Akmenys turi prilaukyti kaitintuvus, kad jie neišsikraipytų ir išliktų vertikalus.
- Nesukraukite akmeņu kaupo ant krosnelės viršaus.
- Į akmenims skirtas krosnelės ertmes ir šalia krosnelės negalima dėti jokių daiktų ar prietaisų, kurie galėtų pakeisti pro krosnelę tekančio oro kiekį arba kryptį.

! Pilnībā nokraujiet sildelementus ar akmeņiem. Atkailināts sildelements var apdraudēt uzliesmojošus materiālus pat tad, ja tie atrodas ārpusē drošā attālumā. Pārlicinieties, ka starp akmeņiem nav redzami sildelementi.



1. zīm. Saunas akmeņu ievietošana krāsnī
1 pav. Akmeņu sudējimas

1.1.1. Apkope

Temperatūras plašo svārstību dēļ saunas akmeņi sadrūp lietošanas laikā. Pārkartojiet akmeņus vismaz reizi gadā vai pat biežāk, ja sauna tiek bieži lietota. Tajā pat laikā izņemiet visus akmeņus no krāsns apakšas un aizstājiet visus sadrupušos akmeņus ar jauniem. Šādi rīkojoties, krāsns sildītspēja paliek optimāla un tiek novērsts pārkaršanas risks.

! Īpaši pievērsiet uzmanību pakāpeniskam akmeņu nosēšanās procesam. Pārlicinieties, ka ar laiku neparādās sildelementi. Visstraujāk akmeņi nosēžas divu mēnešu laikā pēc sakraušanas.

1.2. Pirts uzkaršēšana

Pirmo reizi uzkaršējot pirti, krāsns un akmeņi var izdalīt smaku. Lai novērstu smaku, pirtij ir jābūt labi ventilējamai.

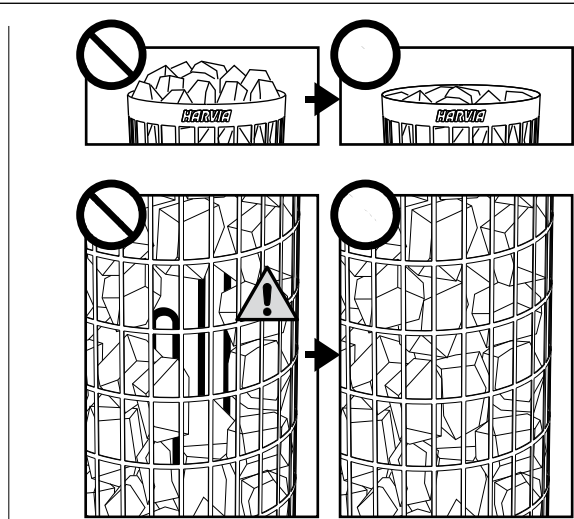
Ja krāsns jauda karsētavai ir pietiekama, būs vajadzīga aptuveni stunda, līdz attiecīgi siltināta sauna sasniegs vajadzīgo pirts temperatūru (▷2.3.). Kā likums, vienlaicīgi ar karsēšanās telpu uzkarst arī akmeņi līdz karsēšanās temperatūrai. Piemērotā karsēšanās temperatūra ir +60 °C līdz 75 °C.

1.3. Krāsns lietošana

! Pirms ieslēdziet pirts krāsni noteikti pārlicinieties, ka tās tuvumā nav nekādu priekšmetu, kas varētu viegli aizdegties. ▷ 1.6.

- Krāsns modeļi PC70/-H/-F un PC90/-H/-F ir aprīkoti ar taimeris ir paredzēts krāsns darba laika iestatīšanai, bet termostats – attiecīgās temperatūras iestatīšanai. ▷ 1.3.1.–1.3.4.
- Krāsns modeļi PC70E/-HE un PC90E/-HE tiek vadītas no atsevišķas vadības pults. Sk. izvēlēta vadības pults modeļa lietošanas instrukciju.

! Neuždengtas kaitinavas gali kelti pavoju degiosioms medžiagoms net didesniu už saugų atstumu. Patikrinkite, ar iš už akmeņu nematyti kaitintuvų.



1.1.1. Priežiūra

Dēļ didelių temperatūros svyravimų naudojami saunos akmenys ilgainiui suyra.

Akmenis sukraukite iš naujo ne rečiau kaip kartą per metus ar net dažniau, jei sauna naudojama dažnai. Tuo pat metu nuo krosnelės dugno pašalinkite akmenų nuoskalas, o suirusius akmenis pakeiskite naujais. Tai atlikus, krosnelė šildys optimaliai ir bus išvengta perkaitimo.

! Ypatingą dėmesį atkreipkite į krosnelės akmeņu palaipsnį suslūgimą. Pasirūpinkite, kad laikui bėgant, kaitintuvai neapsinuogintų. Įkrova sparčiausiai slūgsta pirmuosius du mėnesius po jos sudėjimo.

1.2. Saunos kaitinimas

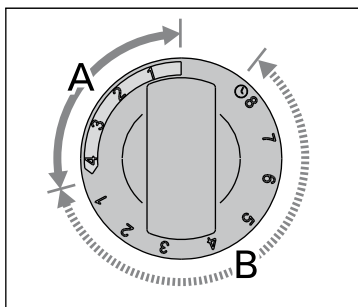
Pirmą kartą įkaitinus sauną, krosnelė ir akmenys gali skleisti tam tikrą kvapą. Norėdami pašalinti šį kvapą, gerai išvėdinkite sauną.

Jei krosnelės galia pritaikyta saunai, kurioje ji naudojama, tinkamai izoliuota sauna įšils iki reikiamos kaitinimosi temperatūros apytiksliai per valandą (▷2.3.). Akmenys iki garinimo temperatūros dažniausiai įkaista kartu su sauna. Rekomenduojama kaitintis +65 °C ... +75 °C temperatūroje.

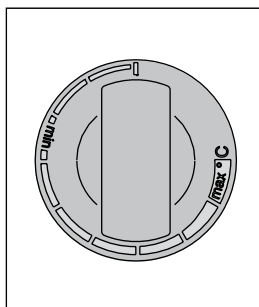
1.3. Krosnelės naudojimas

! Prieš įjungdami krosnelę patikrinkite, ar ant krosnelės arba arti jos nėra jokių pašalinių daiktų. ▷ 1.6.

- PC70/-H/-F ir PC90/-H/-F modelių krosnelės turi integruotą laikmatį ir termostatą. Laikmatis skirtas krosnelės veikimo laikui, o termostatas – kaitinimosi temperatūrai nustatyti. ▷1.3.1.–1.3.4.
- PC70E/-HE ir PC90E/-HE modelių krosnelės valdomos atskiru pultu. Kartu su pultu pateikiama išsamesnė jo instaliavimo ir naudojimo instrukcija.



2. zīm. Taimera slēdzis
2 pav. Laikmačio jungiklis



3. zīm. Termostata slēdzis
3 pav. Termostato jungiklis

1.3.1. Krāsns ieslēgšana



Pagrieziet taimera slēdzi līdz ieslēgšanas iedaļai (A iedaļa 2. zīm., 0–4 stundas). Krāsns tūlīt sāk sildīt.

1.3.2. Priekšiestatāmais laiks (laikiestate ieslēgta)



Pagrieziet taimera slēdzi līdz priekšiestatīšanas iedaļai (B iedaļa 2. zīm., 0–8 stundas). Krāsns sāk sildīt, kad taimeris ir pagriezis slēdzi atpakaļ uz ieslēgšanas iedaļu. Pēc tam krāsns būs ieslēgta aptuveni četras stundas.

Piemērs: Jūs vēlaties doties trīs stundu ilgā pastaigā un pēc tam iet saunā. Pagrieziet taimera slēdzi līdz priekšiestatīšanas iedaļas skaitlim 2.

Taimeris ieslēdzas. Pēc divām stundām krāsns sāk sildīt. Tā kā ir vajadzīga aptuveni viena stunda, lai sauna sakarstu, tā būs gatava pēc aptuveni trīs stundām, tas ir, tad, kad jūs atgriezīsieties no pastaigas.

1.3.3. Krāsns izslēgšana



Krāsns izslēdzas, kad taimeris pagriež slēdzi atpakaļ nulles pozīcijā. Jūs varat jebkurā laikā izslēgt krāsni, pagriežot taimera slēdzi atpakaļ nulles pozīcijā.

Pēc pirts lietošanas izslēdziet krāsni. Dažkārt ir ieteicams īslaicīgi atstāt krāsni ieslēgtu, lai pienācīgi nožāvētu saunas koka daļas.

⚠ Vienmēr pārlicinieties, ka krāsns ir izslēgta un pārstājusi sildīt pēc tam, kad taimeris ir pagriezis slēdzi atpakaļ nulles pozīcijā.

1.3.4. Temperatūras iestatīšana

Termostata (3. zīm.) uzdevums ir uzturēt temperatūru karsētavā vēlāmajā līmenī. Eksperimentējot jūs varat noteikt iestatījumu, kas der jums vislabāk.

Sāciet eksperimentēt ar maksimālo temperatūras pozīciju. Ja saunas lietošanas laikā temperatūra kļūst pārāk augsta, mazliet pagrieziet slēdzi pretēji pulksteņrādītāja virzienam. Ievērojiet, ka pat maza atšķirība maksimālās temperatūras iedaļā būtiski maina saunas temperatūru.

1.3.1. Krosnelės įjungimas



Laikmatį pasukite į skalės dalį „įjungta“ (skalės dalis A, 2 pav., 0–4 valandos). Krosnelė iškart pradeda kaisti.

1.3.2. Išankstinio įjungimo laiko nustatymas (atidėtas įjungimas)



Laikmatį pasukite į skalės dalį „išankstinio laiko nustatymas“ (skalės dalis B, 2 pav., 0–8 valandos). Krosnelė pradės kaisti, kai laikmačio jungiklis pasisuks atgal į skalės dalį „įjungta“. Pasukui krosnelė veiks apytiksliai keturias valandas.

Pavyzdžiui: Jūs norite tris valandas pasivaikščioti, o paskui pasikaitinti saunoje. Laikmačio jungiklį pasukite į skalės dalį „išankstinio laiko nustatymas“ ties skaičiumi „2“.

Laikmatis įsijungs. Po dviejų valandų krosnelė pradės kaisti. Kadangi saunai įkaitinti reikia maždaug vienos valandos, sauna įšils ir bus paruošta kaitinimuisi po maždaug trijų valandų, t. y. kai grįšite pasivaikščioję.

1.3.3. Krosnelės išjungimas



Krosnelė išsijungia, kai laikmačio jungiklis pasisuks atgal iki nulio. Krosnelę galite išjungti bet kada, patys pasukdami laikmačio jungiklį iki nulio.

Po kaitinimosi krosnelę išjunkite. Kartais rekomenduojama trumpam palikti įjungtą krosnelę, kad gerai išdžiūtų medinės saunos dalys.

⚠ Visada, kai laikmačio jungiklis pasisuks iki nulio, patikrinkite, ar krosnelė išsijungė ir nebekaista.

1.3.4. Temperatūros nustatymas

Termostato (3 pav.) paskirtis – palaikyti saunoje norimą temperatūrą. Keletu bandymų galite rasti sau tinkamiausią nustatymą.

Pradėkite bandymą nustatydami aukščiausią temperatūrą. Jeigu kaitinantis saunoje temperatūra pakyla per daug, jungiklį truputį pasukite prieš laikrodžio rodyklę. Norėtumėme atkreipti dėmesį, kad ir nedidelis jungiklio pasukimas nuo maksimalios padėties gali gerokai sumažinti saunos temperatūrą.


Ūdens īpašība Vandens savybės	Sekas Poveikis	Prasības pret ūdeni Rekomendacija
Humusa koncentrācija Humuso koncentrācija	Krāsa, garša, nogulsnes Spalva, skonis, nuosēdos	<12 mg/l
Dzelzs koncentrācija Geležies koncentrācija	Krāsa, garša, nogulsnes Spalva, kvapas, skonis, nuosēdos	<0,2 mg/l
Cietība: Vissvarīgākās vielas ir mangāns (Mn) un kalķis, t.i. kalcijs (Ca) Kietumas: svarbiausi elementai yra manganas (Mn) ir kalkēns, t.y. kalcijs (Ca)	Nogulsnes Nuosēdos	Mn: <0,05 mg/l Ca: <100 mg/l
Hlorēts ūdens Chloruotas vanduo	Apdraud veselību Pavojīga sveikatai	Aizliegts lietošanā Draudžiama naudoti
Jūras ūdens Mineralizuotas (jūros) vanduo	Ātra korozija Sparti korozija	Aizliegts lietošanā Draudžiama naudoti


1. tabula Ūdens kvalitātes prasības
1 lentelē Vandens kokybės reikalavimai

1.4. Tvaiks pirtī

Karsējot gaiss pirtī kļūst sauss, tādēļ, lai iegūtu vajadzīgo mitrumu karstos akmeņus jāaplej ar ūdeni. Tvaika un karstuma ietekme uz cilvēkiem ir atšķirīga – eksperimentējot jūs varat noteikt temperatūras un mitruma līmeni, kas der jums vislabāk.

PC/-E, PCH/-E: Jūs varat regulēt karstumu no neliela uz stipru, šļakstot ūdeni vai nu uz krāsns priekšējās daļas, vai arī tieši uz akmeņu virsmas.

 **Pirts kausa apjomam nevajadzētu pārsniegt 2 dl. Pārlietu liels karstā ūdens daudzums var izsaukt apdegumus ar karstā tvaika strūkām. Neaplejšiet akmeņus, ja kāds atrodas krāsns tuvumā, jo tas var izsaukt ķermeņa ādas apdegumus.**

 **Pirtī ieteicams izmantot ūdeni, kurš atbilst saimniecības prasībām (nedestilēto) (1. tabula). Pirts krāsniņ lietotajam ūdenim drīkst pievienot tikai speciālus aromatizatorus, kas nav pārlietu ķīmiski aktīvi. Sekojiet ieteikumiem uz to iepakojuma.**

1.5. Pēršanās pamācība

- Pēršanos jāsāk ar mazgāšanos.
- Pirtī varat atrasties, atkarībā no pašsajūtas - cik ilgi ir patīkami.
- Aizmirstiet steigu un atslābinieties!
- Pie labām manierēm pirtī ir pieskaitāma uzmanība pret citiem: Netraucējiet ar skaļu uzvedību.
- Nedzeniet citus prom no lāvām uzdodot pārāk karstu tvaiku.
- Ja jūsu āda ir pārāk sakarsusi, atpūšieties telpā, kura atrodas pirms pirts. Ja jums ir laba veselība, tad varat atslābināties nopeldoties.
- Nobeigumā nomazgājieties.
- Atpūšaties, atslābinieties un apgērbjaties. Lai izlīdzinātu balansu starp šķidrumiem, iedzeriet kādu atsvaidzinošu dzērienu.


1.6. Drošības pasākumi

- **Pārāk ilga atrašanās karstā pirtī izsauk ķermeņa temperatūras paaugstināšanos, kas var izrādīties bīstami.**
- **Esat uzmanīgi ar karstajiem akmeņiem un krāsns metāla daļām. Pretējā gadījumā var iegūt ādas apdegumus.**
- **Neļaujiet bērniem tuvoties krāsniņ.**
- **Pirtī bez uzraudzības nedrīkst atstāt mazus bērnus, invalīdus un cilvēkus, kuriem ir vāja**

1.4. Sauna ir garai

Kaisdamas saunos oras sausēja, todēļ, norint pasiekti kaitinimusi tinkamā drēgme, ant įkaitusių krosnelės akmeņu reikia pilti vandenį. Karštis ir garas žmones veikia skirtingai: bandymais galite rasti jums tinkamiausius temperatūros ir drėgmės nustatymus.

PC/-E, PCH/-E: Kaitros potyrius galite keisti nuo švelnių iki aštrių, užpildami vandens arba ant krosnelės šono, arba ant akmeņu viršaus.

 **Saunoje naudojamo samčio talpa turi būti ne didesnė kaip 0,2 litro. Vienu kartu neužpilkite ant akmeņu daugiau nei 0,2 litro vandens. Jei vandens ant įkaitusių akmeņu bus užpilta per daug, jis nespės išgaruoti, o verdančio vandens purslai gali nuplikyti besikaitinančius žmones. Nepilkite ant akmeņu vandens, jei kas nors stovi šalia krosnelės, kad jo nenuplikytumėte karštais garais.**

Saunoje naudokite tik geriamojo vandens kokybės reikalavimus atitinkantį vandenį (1 lentelė). Į saunoje naudojamą vandenį galima pilti tik tam pritaikytas kvapiąsias medžiagas. Laikykitės ant jų pakuotės pateiktų nurodymų.

1.5. Kaitinimosi patarimai

- Prieš eidami į sauną nusiprauskite.
- Kaitinimosi trukmė priklauso nuo savijautos. Saunoje būkite tol, kol jums tai bus malonu.
- Pamirškite rūpesčius, neskubėkite ir atsipalaiduokite.
- Dėmesys aplinkiniams - viena iš gero elgesio saunoje normų. Netrukdykite kitiems garsiai kalbėdami.
- Neverskite kitų žmonių išeiti iš saunos dėl per dažnai ant akmeņu pilamo vandens.
- Labai stipriai įkaitus odai, atsivėsinkite. Jeigu jūsų sveikata gera, tai, turėdami galimybę, paplaukiokite.
- Pasikaitinę nusiprauskite.
- Pailsėkite, kol pulsas taps normalus, atsipalaiduokite ir apsirenkite. Kad atgautumėte skysčių pusiausvyrą, išgerkite vandens arba gaiviųjų gėrimų.

1.6. Saugos reikalavimai

- **Per aukšta temperatūra ir drėgmė nesukelia malonių pojūčių. Per ilgai būnant karštoje saunoje, pakyla kūno temperatūra, o tai gali būti pavojinga.**
- **Saugokitės įkaitusių akmeņu ir metalinių krosnelės dalių, nes jie gali nudeginti jūsų odą.**
- **Neleiskite vaikų prie krosnelės.**
- **Neleiskite vaikams, neįgaliesiems ir silpnos sveikatos žmonėms kaitintis saunoje be prie-**

veselība.

- Jautājumus, kuri saistīti ar veselības ierobežojumiem, jānoskaidro pie ārsta.
- Par mazu bērnu pāršanos jākonsultējas ar ārstu.
- Pirtī jāpārvietojas uzmanīgi, jo grīda un lāvas var būt slidenas.
- Ja esat lietojis alkoholu, zāles, narkotikas, u. c. līdzekļus, neejiet pirtī!
- Nekad neguliet karstā saunā.
- Jūras un mitrais klimats var veicināt krāsns metāla virsmu saēšanu.
- Neizmantojiet pērtuvi kā slapjo drēbju žāvētavu, lai neizceltos ugunsgrēks. Ja telpā ir lieks mitrums, var salūzt elektropiederumi.

1.6.1. Simbolu izskaidrojums.

Izlasiet rokasgrāmatu.



Nepārklājiet.

1.7. Iespējamie bojājumi**Visas tehniskās apkopes darbības jāveic kvalificētam apkopes personālam.****Krāsns nesilda.**

- Pārbaudiet, vai krāsns drošinātāji ir labā stāvoklī.
- Pārbaudiet, vai savienojuma kabelis ir pieslēgts (▷ 3.4.).
- PC/-H/-F: Pagrieziet taimera slēdzi līdz ieslēgšanas iedaļai (▷ 1.3.1.).
- Pagrieziet termostata slēdzi līdz augstākam iestatījumam (▷ 1.3.4.).
- PC/-H/-F: Pārbaudiet, vai pārkaršanas aizsargierīce nav izslēgusies. Taimeris strādā, bet krāsns nesilda. (▷ 3.5.)
- PC90/H/-F: Pārbaudiet komutatora darbību. Pagriežot taimera slēdzi līdz ieslēgšanas iedaļai (▷ 1.3.1.), jābūt dzirdamam klikšķim no komutatora.

Karsētava lēni uzkarst. Ūdens, kas uzšļakstīts uz saunas akmeņiem, tos ātri atdzesē.

- Pārbaudiet, vai krāsns drošinātāji ir labā stāvoklī.
- Pārbaudiet, vai visi sildelementi kvēlo, kad krāsns ir ieslēgta.
- Pagrieziet termostata slēdzi līdz augstākam iestatījumam (▷ 1.3.4.).
- Pārbaudiet, vai krāsns jauda ir pietiekama (▷ 2.3.).
- Pārbaudiet saunas akmeņus (▷ 1.1.). Pārāk cieši sakrauti akmeņi, akmeņu nosēšanās vai nepareizs akmeņu veids var traucēt cauri krāsniņ plūstošajam gaisam, kā rezultātā ir samazināta sildīšanas efektivitāte.
- Pārbaudiet, vai karsētavas ventilācija ir pareizi izveidota (▷ 2.2.).

Karsētava ātri uzkarst, bet akmeņu temperatūra nav pietiekama. Ūdens, kas uzšļakstīts uz akmeņiem, iztek tiem cauri.

- Pārbaudiet, vai krāsns jauda nav pārāk liela (▷ 2.3.).
- Pārbaudiet, vai karsētavas ventilācija ir pareizi izveidota (▷ 2.2.).

žiūros.

- Dēl galimū, susijusių su sveikata, kaitinimosi apribojimų, pasitarkite su savo gydytoju.
- Dēl mažų vaikų kaitinimosi pasitarkite su vaikų gydytoju.
- Saunoje judėkite atsargiai, nes grindys ir suolai gali būti slidūs.
- Niekomet nesikaitinkite saunoje, jei esate išgėrę alkoholio, paveikti vaistų ar narkotikų.
- Niekada nemiegokite įkaitusioje saunoje.
- Dēl jūrinio ir drėgno klimato metalinės krosnelės detalės gali pradėti rūdyti.
- Nedžiovinkite saunoje skalbinių, nes gali kilti gaisras. Didelė drėgmė taip pat gali pažeisti elektros įrangą.

1.6.1. Simbolių paaiškinimai

Perskaitykite vadovą.



Neuždengti.

1.7. Galimi gedimai**Visus aptarnavimo veiksmus privalo atlikti tik kvalifikuoti techniniai darbuotojai.****Krosnelė nekaista.**

- Patikrinkite, ar krosnelės įvado saugikliai yra tvarkingi.
- Patikrinkite, ar prijungtas jungiamasis kabelis (▷ 3.4.).
- PC/-H/-F: Laikmačio jungiklį pasukite į skalės dalį „įjungta“ (▷ 1.3.1.).
- PC/-H/-F: Padidinkite termostato nustatymą (▷ 1.3.4.).
- PC/-H/-F: Patikrinkite, ar neišsijungė perkaitimo saugiklis. Šiuo atveju laikmatis veikia, tačiau krosnelė nekaista. (▷ 3.5.)
- PC90/-H/-F: Patikrinkite kontaktoriaus veikimą. Kai sukate laikmačio jungiklį į padėtį „įjungta“ (▷ 1.3.1.), iš kontaktoriaus turi pasigirsti spragtelėjimas.

Sauna lėtai išyla. Ant saunos akmenų užpiltas vanduo greitai atvėsina akmenis.

- Patikrinkite, ar krosnelės įvado saugikliai yra tvarkingi.
- Patikrinkite, ar įjungus krosnelę, kaista visi kaitintuvai.
- PC/-H/-F: Padidinkite termostato nustatymą (▷ 1.3.4.).
- Patikrinkite, ar pakankama krosnelės galia (▷ 2.3.).
- Patikrinkite saunos akmenis (▷ 1.1.). Per tankiai sukrauti akmenys, ilgainiui sukritę akmenys arba netinkama akmenų rūšis gali kliudyti oro srautui tekėti pro krosnelę, todėl sumažėja krosnelės našumas.
- Patikrinkite, ar tinkamai įrengtas saunos vėdinimas (▷ 2.2.).

Sauna greitai įkaista, tačiau akmenų temperatūra lieka nepakankama. Ant akmenų užpiltas vanduo nuteka ant grindų.

- Patikrinkite, ar ne per didelė krosnelės galia (▷ 2.3.).
- Patikrinkite, ar tinkamai įrengtas saunos vėdinimas (▷ 2.2.).

Panelis vai cits materiāls, kas atrodas tuvu krāsnij, ātri nomelnē.

- Pārbaudiet, vai ir ievērotas droša attāluma prasības (▷ 3.1.).
- Pārbaudiet saunas akmeņus (▷ 1.1.). Pārāk cieši sakrauti akmeņi, akmeņu nosēšanās vai nepareizs akmeņu veids var traucēt cauri krāsnij plūstošajam gaisam, kā rezultātā var pārkarst apkārt esošie materiāli.
- Pārlicinieties, vai starp akmeņiem nav redzami sildelementi. Ja ir redzami sildelementi, pārkārtojiet akmeņus tā, lai tie ir pilnībā nosegti (▷ 1.1.).
- Skatīt arī 2.1.1. sadaļu.

Krāsns izdala smaku.

- Skatīt 1.2. sadaļu.
- Karsta krāsns var pastiprināt gaisā esošās smaržas, kuras tomēr neizdala sauna vai pati krāsns. Piemēri: krāsa, līme, eļļa, smaržvielas.

Krāsns rada troksni.

- PC/-H/-F: Taimeris ir mehāniska ierīce, un tas rada tikšņošu skaņu, ja tas darbojas normāli. Ja taimeris tikšņ pat tad, kad krāsns ir izslēgta, pārbaudiet taimera vadus.
- Neregulārus krakšņus, visticamāk, izraisa akmeņu krakšņēšana karstuma dēļ.
- Krāsns daļu termiskā izplešanās var izraisīt trokšņus, kad krāsns uzsilst.

Sienu apdaila ir kitos šalia krosnelės esančios medžiagos greitai patamsėja.

- Patikrinkite, ar saugūs atstumai atitinka nustatytus reikalavimus (▷ 3.2.).
- Patikrinkite krosnelės akmenis (▷ 1.1.). Per tankiai sukrauti akmenys, ilgainiui sukritę akmenys arba netinkama akmenų rūšis gali kliudyti oro srautui tekėti pro krosnelę, todėl perkaista aplinkinės medžiagos.
- Taip pat žiūr. 2.1.1. skyrelį.

Krosnelė skleidžia nemalonų kvapą.

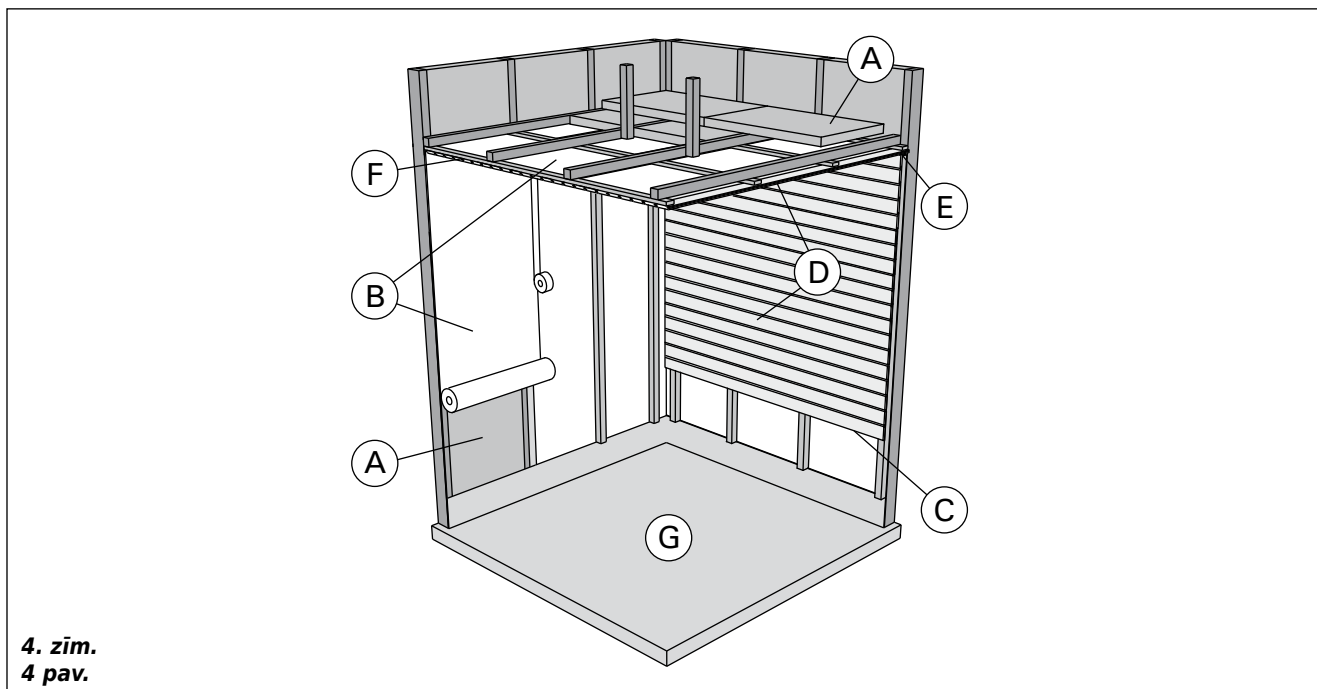
- Žiūr. 1.2. skyrelį.
- Įkaitusi krosnelė gali sustiprinti ore tvyrančius nemalonus kvapus, kuriuos skleidžia ne sauna ar pati krosnelė, o, pavyzdžiui, dažai, klijai, alyva, medienos apdorojimo medžiagos.

Iš krosnelės sklinda garsai.

- PC/-H/-F: Laikmatis yra mechaninis įrenginys ir tiks, kai veikia įprastai. Kai laikmatis tiks net ir tada, kai krosnelė išjungta, patikrinkite laikmačio elektros laidus.
- Kartais nuo karščio trūkinėjantys akmenys pokši.
- Krosnei kaistant, garsus gali skleisti nuo temperatūros besiplečiančios dalys.

2. PIRTS TELPA

2.1. Pirts telpas uzbūve



4. zīm.
4 pav.

- A. Minerālvates izolācija, biezums 50–100 mm. Pirts telpai jābūt kārtīgi izolētai, lai būtu iespējams izmantot atbilstoši jaudīgu krāsni.
- B. Aizsardzība pret mirumu, piem., alumīnija loksne. Loksnes spīdīgo pusi pavērst pret pirts telpu. Šuves apstrādājiet ar alumīnija līmlenti.
- C. Ventilācijas sprauga aptuveni 10 mm starp mitruma aizsargslāni un ielaidumu (ieteikums).
- D. Zemas masas, 12–16 mm biezi ielaiduma dēļi. Pirms ielaiduma uzstādīšanas pārbaudiet elektroinstalāciju un sienu stiprinājumus, kas nepieciešami krāsnij un soliēm.
- E. Ventilācijas sprauga aptuveni 3 mm starp sienu un griestu ielaidumu.
- F. Pirts telpas augstums parasti ir 2100–2300 mm. Minimālais augstums atkarīgs no krāsns (skatīt 2. tabulu). Attālumam starp augstāko solu un griestiem nevajadzētu pārsniegt 1200 mm.
- G. Izmantojiet keramiskos grīdas pārklājumus un tumšas krāsas javu. Pirts akmeņu daļiņas un ūdens var nosmērēt un/vai sabojāt tādu grīdas pārklājumus, kuri ir jutīgi pret šādu iedarbību.

UZMANĪBU! Saskaņojiet ar vietējām atbildīgajām iestādēm, kurām krāsns daļām drīkst izmantot izolāciju. Dūmvadiem, kas tiek izmantoti, nedrīkst izmantot izolāciju.

UZMANĪBU! Pārklājumi aizsardzībai pret gaismu, ja tos uzstāda tieši uz sienām vai griestiem, var būt ugunsdroši.

2.1.1. Pirts telpas sienu dēļu krāsas maiņa

Tas ir gluži normāli, ja pirts telpā uzstādītās koka virsmas ar laiku kļūst tumšākas. Dēļi var kļūt tumšāki, ja tos ietekmē

- saules gaisma,
- karstums no krāsns,
- sienas apstrādātas ar aizsargvielām (aizsargvielas, kam ir sliktā karstumizturība),
- sīkas pirts akmeņu daļiņas, kas pārvietojušās līdz ar gaisa plūsmu.

2. SAUNOS PATALPA

2.1. Saunos patalpos konstrukcija

- A. Šilumos izolācija - mineralinē vata, storis - 50-100 mm. Saunos patalpa turi būti kruopščiai izoliuota, kad pakaktų įmanomai mažesnės galios krosnelės.
- B. Garo izoliācija, t. y. popierius, padengtas alumīnija folija. Toji popieriaus pusė, kuri padengta alumīniju, turi būti nukreipta į saunos vidų. Siūles užklijuokite lipnia alumīnija juosta.
- C. Apytiksliai 10 mm vėdinimo tarpas tarp garo izoliācijas ir dailylentčių (rekomenduojamas).
- D. Lengvos medienos dailylentės, kurių storis - 12-16 mm. Prieš pradėdami kaiti dailylentes paklokite elektros instaliaciją ir įrenkite atramas sienose, reikalingas krosnei ir suoleliams.
- E. Apytiksliai 3 mm vėdinimo tarpas tarp sienos ir lubų dailylentčių.
- F. Saunos aukštis dažniausiai būna 2100-2300 mm. Minimalus aukštis priklauso nuo pasirinktos krosnelės (žiūr. 2 lentelę). Atstumas tarp viršutinio suolo ir lubų neturi viršyti 1200 mm.
- G. Grindų dangai naudokite keramines medžiagas ir tamsų siūlių glaistą. Krosnelės įkrovos - akmenų dalelės ir vandens nešvarumai gali palikti dėmių ir apgadinti lengvai pažeidžiamas grindų dangas.

DĒMESIO! Priešgaisrinės tarnybos specialistų pasiteiraukite, kurias gaisrasienės dalis galima izoliuoti. Naudojamų dūmtakių izoliuoti negalima.

DĒMESIO! Tiesiai prie sienų tvirtinami apsauginiai šviestuvų gaubtai gali kelti gaisro pavojų.

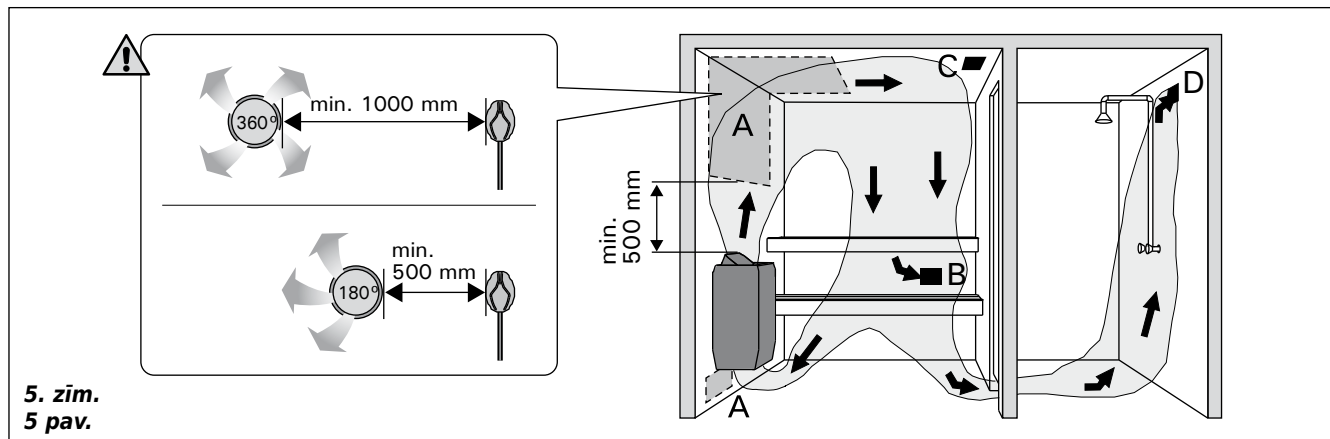
2.1.1. Saunos sienų patamsėjimas

Visiškai normalu, kad mediniai saunos patalpos paviršiai ilgainiui patamsėja. Šį patamsėjimą gali paspartinti:

- Saulės šviesa.
- Krosnelės skleidžiamas karštis.
- Medienos impregnantai (jie mažai atsparūs karščiui).
- Smulkios dalelės, atsiskiriančios nuo krosnelės akmenų ir kylančios į viršų su oro srautu.

2.2. Pirts telpas ventilācija

Gaisam, kas atrodas pirts telpā, jāmainās sešas reizes stundā. 5. zīm. parādīti dažādi pirts ventilācijas varianti.



5. zīm.
5 pav.

- A. Gaisa pievades atrašanās vieta. Ja tiek izmantota mehāniskā ventilācija, novietojiet gaisa pievadu virs krāsns. Ja tiek izmantota gravitācijas ventilācija, novietojiet gaisa pievadu zem krāsns vai blakus tai. Gaisa pievades caurules diametram jābūt 50–100 mm. **PC-E/HE: Nenovietojiet gaisa pievadī tā, ka ieplūstošais gaiss atdzēsē temperatūras noteicēju (skatīt temperatūras sensora uzstādīšanas instrukcijas vadības bloka uzstādīšanas pamācībā)!**
- B. Ventilācijas izvade. Uzstādiet gaisa izvades cauruli tuvu grīdai, cik vien iespējams tālu no krāsns. Gaisa izvades caurules diametram jābūt divas reizes lielākam par gaisa pievadi.
- C. Papildu ventilācija pirts žāvēšanai (nelieto kurināšanas un mazgāšanās laikā). Pirti var žāvēt, arī pēc mazgāšanās atstājot vaļā pirts durvis.
- D. Ja gaisa izvade iziet uz mazgāšanās telpu, spraugai zem pirts durvīm jābūt vismaz 100 mm. Mehāniskā ventilācija ir obligāta.

2.3. Krāsns siltumatdeve

Ja pirts sienas un griesti ir pārklāti ar paneļiem un aiz tiem atrodas izolācija ir adekvāta, krāsns siltumatdevi nosaka pēc pirts lieluma. Ja pirts sienas nav izolētas (ķieģeļi, stikla bloki, stikls, betons, flīzes, u.c.), nepieciešama lielāka krāsns siltumatdeve. Pieskaitiet klāt 1,2 m³ pie pirts lieluma par katru neizolēto sienas kvadrātmetru. Piemēram, 10 m³ lielai pirts telpai ar stikla durvīm ir nepieciešama krāsns ar tādu pašu siltumatdevi kā 12 m³ lielai pirts telpai. Ja pirts sienas celtas no baļķiem, pareiziniet kopējo lielumu ar 1,5. Nepieciešamo krāsns siltumatdevi skatīt 2. tabulā.

2.4. Higiēna pirts telpā

Mazgāšanās laikā uz soliēm jālieto tam paredzēti dvieļi, lai uz soliēm nenonāktu sviedri.

Soli, sienas un pirts grīda kārtīgi jānomazgā vismaz reizi sešos mēnešos. Izmantojiet asu suku un pirts tīrīšanas līdzekli.

Ar mitru drāniņu no krāsns notīriet putekļus un netīrumus. Kaļķakmens nogulsnes notīriet ar 10 % citronskābes šķīdumu un pēc tam noskalojiet.

2.2. Saunos vēdināms

Oras saunoje turi pasikeisti šešis kartus per valandā. 5 pav. pavaizduoti skirtingi galimi saunos patalpos vēdinimo variantai.

- A. Tiekamojo oro angos iřengimo vieta. Jei naudojama mehāniskā iřtraukiamoji ventilācija, tiekamojo oro angā iřenkite virš krosnelės. Jei naudojama savaiminē ventilācija, tiekamojo oro angā iřenkite žemiau arba šalia krosnelės. Tiekamojo oro angos skersmuo turi būti 50–100 mm. **PC-E/HE: Neiřenkite tiekamojo oro angos tokioje vietoje, kurioje oro srautas auřintų temperatūros jutikli (žiūr. temperatūros jutiklio instaliavimo nurodymus, pateiktus valdymo pulto instrukcijoje)!**
- B. Išmetamojo oro angā. Išmetamojo oro angā iřenkite šalia grindų, kuo toliau nuo krosnelės. Išmetamojo oro angos skersmuo turi būti du kartus didesnis už tiekamojo oro angos skersmenį.
- C. Ventilācijas anga saunos džiovinimui (saunos įšildymo ir kaitinimosi joje metu būna uždaryta). Sauną taip pat galima išdžiovinti po maudymosi palikus atviras duris.
- D. Jei išmetamojo oro anga yra prausykloje, tarpas po saunos durimis turi būti ne mažesnis kaip 100 mm. Mechaninė ištraukiamoji ventilācija yra būtina.

2.3. Krosnelės galia

Kai sienas ir lubas yra padengtos dailylentėmis, o šilumos izoliācija iřengta tinkamai, krosnelės galia parenkama pagal saunos tūrį. Neizolētos sienas (iř plytų, stiklinių bloku, stiklo, betono, plytelių ir pan.) padidina krosnelės galios poreikį. Prie saunos tūrio pridēkite 1,2 m³ kiekvienam neizolētos sienas kvadrātiniam metrui. Pavyzdžiui, 10 m³ saunos patalpos su stiklinėmis durimis galios poreikis atitinka apytiksliai 12 m³ saunos patalpos galios poreikį. Jei saunos patalpos sienas yra iř rāstų, tai saunos tūrį padauginkite iř 1,5. Tinkamos galios krosnelę parinkite iř 2 lentelės.

2.4. Saunos higiena

Kaitinantis ant suoloelių reikia pasitiesti rankšluosčius, kad prakaitas nelašētu ant suoloelių.

Saunos suoloelius, sienas ir lubas reikia kruopščiai nuplauti ne rečiau kaip kartą per pusmetį. Naudokite šveičiamąjį šepetį ir saunoms skirtą ploviklį.

Dulkes ir nešvarumus nuo krosnelės nušluostykite drėgnu skudurėliu. Kalkių dėmes nuo krosnelės pašalinkite naudodami 10 proc. citrinų rūgšties tirpalą, paskui nuplaukite vandeniu.

3. MONTĀŽAS INSTRUKCIJA

3.1. Pirms uzstādīšanas

Pirms darba uzsākšanas iepazīstieties ar instrukciju un pārbaudiet sekojošo:

- Vai krāsns jauda un tips atbilst dotajai pirtij. **Pirmajā tabulā dotos datus nedrīkst samazināt vai palielināt.**
- Vai krāsnij ir pietiekama barošanas strāva?
- Vieta ir piemērota krāsnij (►3.2.).
- ►3.5. Ierīces pasargāšanai no pārkarsēšanas atiestatīšana.

UZMANĪBU! Pirti var būt izvietota tikai viena krāsns.

Krāsns Krosnelē	Jauda Galia	Izmēri Matmenys		Akmeņi Akmeņu masē	Pērtuve Saunos patalpa		
		Platums/ dziļums/ augstums Plotis/gylis/aukštis	Svars Masē		Apjoms Tūris		Augstums Aukštis
	kW	mm	kg	max. kg	►2.3.!		
					min. m ³	max. m ³	min. mm
PC70	6,8	320/320/930	10	80	6	10	1900
PC70H	6,8	360/340/930	17	80	6	10	1900
PC70F	6,8	360/360/930	17	80	6	10	1900
PC70E	6,8	320/320/930	10	90	6	10	1900
PC70HE	6,8	360/340/930	17	90	6	10	1900
PC90	9,0	320/320/930	10	80	8	14	1900
PC90H	9,0	360/340/930	17	80	8	14	1900
PC90F	9,0	360/360/930	17	80	8	14	2100
PC90E	9,0	320/320/930	10	90	8	14	1900
PC90HE	9,0	360/340/930	17	90	8	14	1900


**2. tabula Tipa krāsnu rādītāji
2 lentelė Krosnelių duomenys**

3.2. Vieta un drošības attālumi

Minimālie drošības attālumi ir parādīti 6. attēlā.

- **Noteikumi ir jāievēro, jo pretējā gadījumā var izcelties ugunsgrēks.**
- **Karsti akmeņi var sabojāt grīdas segumu un radīt ugunsgrēka risku.** Uzstādīšanas vietas grīdas segumam jābūt karstumizturīgam.
- Ja krāsns ir jāiestiprina lāvā ar iegultes flanci HPC1, pirms cauruma izurbšanas solā skatīt flanča uzstādīšanas pamācību.

3.3. Krāsns elektromontāža

 **Krāsns pieslēgšanu elektrotīklam drīkst veikt tikai elektrikis, kuram ir atļauja veikt šāda rakstura darbus atbilstoši pastāvošajiem likumiem.**

- Krāsns pusstacionāri tiek pievienota pirts sienas rozetei (7. zīm., A). Kontaktdakšai jābūt pasargātai no šļakatām un jāatrodas ne zemāk kā 500 mm augstumā no grīdas.
- Kā savienotāja kabeli (7. zīm., B) ieteicams izmantot gumijotas izolācijas kabeli H07RN-F vai līdzīgu tipu. **Uzmanību! Aizliegts izmantot PVH tipa kabeli, jo siltuma iedarbībā tā izolācija deformējas.**
- Ja savienotājkabelis tiek pievilīts pirtij vai cauri pirts sienām, augstumā virs 1000 mm no grīdas, tam pilnā elektronoslogojumā jāiztur 170 °C. Vadības ierīcēm, kas uzstādītas augstāk par 1000 mm no pirts grīdas līmeņa, jādarbojas 125 °C temperatūrā (marķējums T125).
- Papildus strāvas padeves savienotājiem PC krāsnis ir aprīkotas arī ar savienotāju (P), kas padara iespējamu elektriskās apkures vadību (7. zīm.). Sprieguma vadība tiek pārvadīta no krāsns, kad tā ir ieslēgta.

3. INSTALIAVIMO INSTRUKCIJOS

3.1. Prieš instaliavimą

Prieš instaliuodami krosnelę, perskaitykite jos instrukciją ir patikrinkite šiuos dalykus:


- Ar krosnelės galia ir tipas atitinka saunos patalpą? **Reikia laikytis 2 lentelėje pateiktų tūrio reikšmių.**
 - Ar elektros tinklo įtampa atitinka krosnelės maitinimo įtampą?
 - Ar teisingai parinkta krosnelės vieta (►3.2.)?
 - ►3.5. Perkaitimo saugiklio grąžinimas į darbinę padėtį.
- DĖMESIO! Saunoje galima įrengti tik vieną saunos krosnelę.**

3.2. Vieta ir saugūs atstumai

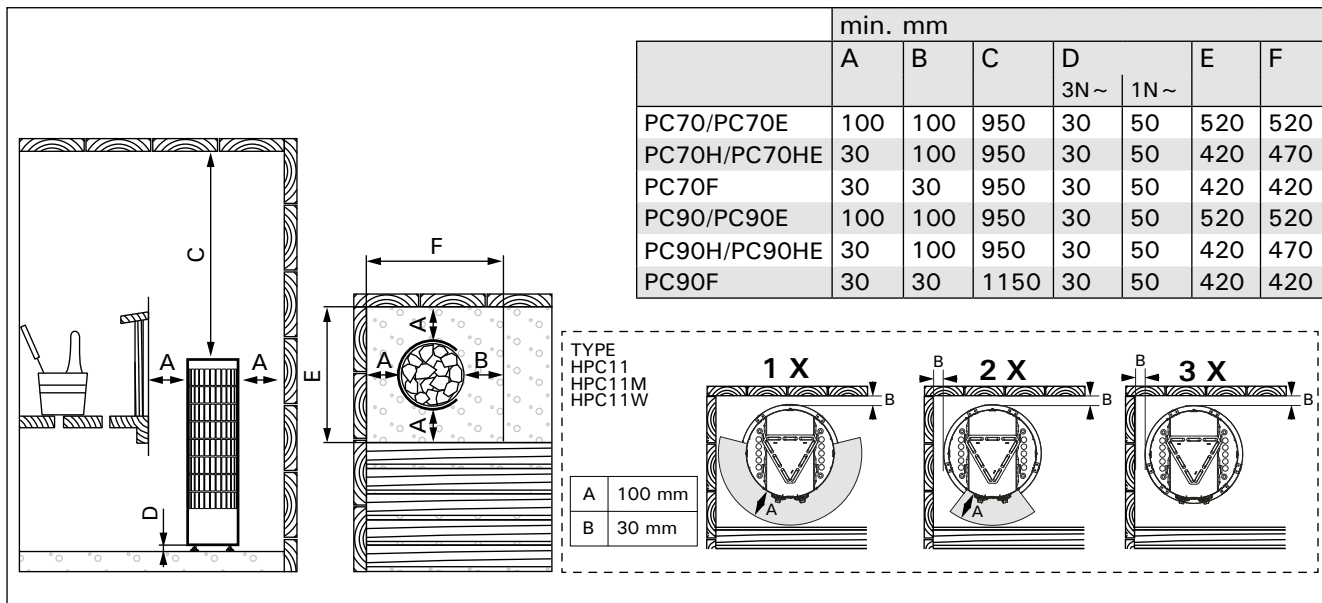
Minimalūs saugūs atstumai iki krosnelės yra parodyti 6 pav.

- **Instaliuojant krosnelę, privaloma besąlygiškai išlaikyti nurodytas reikšmes. Šių reikalavimų nepaisymas sukelia gaisro pavojų.**
- **Įkaitę akmenų skeveldros gali pažeisti grindų dangą ir sukelti gaisro pavojų.** Krosnelės instaliavimo vietoje grindų danga turi būti atspari karščiui.

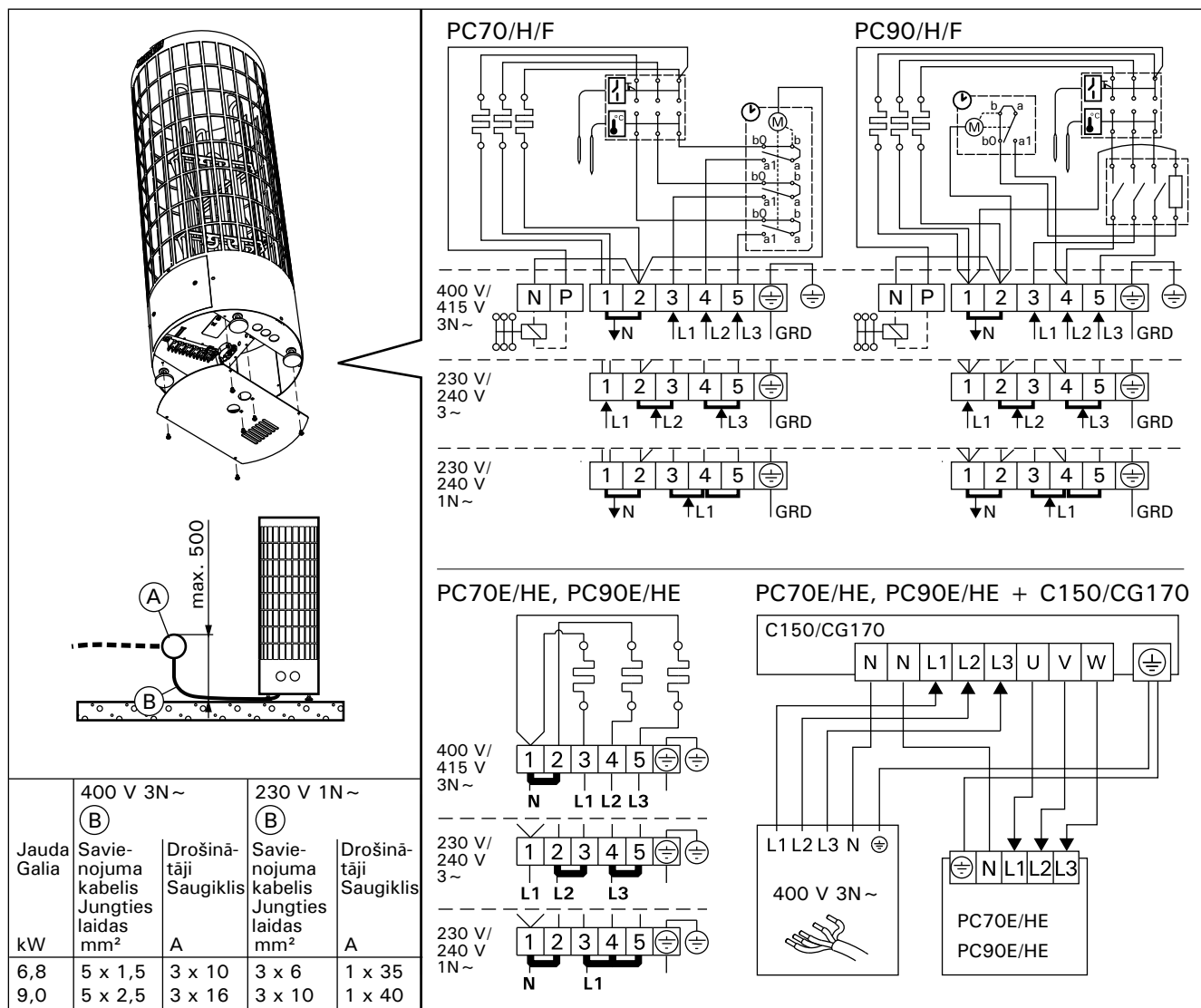
3.3. Elektrinis prijungimas

 **Krosnelę prie elektros tinklo pagal galiojančius reikalavimus gali jungti tik kvalifikuotas elektrikas, turintis įgaliojimus atlikti tokius darbus.**

- Krosnelė pusiau stacionariai prijungiama prie saunos sienoje esančios jungiamosios dėžutės (7 pav., A). Jungiamoji dėžutė turi būti sandari - apsaugota nuo purlslų; ją galima įrengti ne aukščiau kaip 500 mm virš grindų.
- Tam reikia naudoti guma padengtą H07RN-F tipo ar jam analogišką kabelį (7 pav., B). **DĖMESIO! Naudoti PVC dengtą kabelį draudžiama, nes, veikiant karščiui, izoliacija gali suirti.**
- Jeigu maitinimo kabelis eina sauna arba saunos sienoje didesniame kaip 1000 mm aukštyje, tai, esant didžiausiai apkrovai, jis turi atlaikyti 170 °C temperatūrą (pavyzdžiui, SSJ). Didesniame kaip 1000 mm aukštyje virš saunos grindų įrengiami prietaisai turi būti pritaikyti darbui 125 °C temperatūroje (žymėjimas - T125).
- Greta maitinimo kabelio gnybtų krosnelės PC prijungimo rinklėje dar yra papildomas gnybtas (P), suteikian-



6. zīm. Drošības attālumu (visi gabarīti milimetros)
6 pav. Saugus atstumai iki krošneles (visi matmenys milimetrais)



7. zīm. Krāsns elektromontāža
7 pav. Elektrinis priejungimas

Elektriskās apsildes kontroles kabelis ir pievienots tieši krāsns elektro kastītei, tālāk tas iet uz krāsns termināla bloku pa kabeli ar gumijas izolāciju, kura šķērsgriezums ir tāds pats kā barošanas kabelim.

3.3.1. Elektrokrāsns pretestības izolācija

Veicot elektromontāžas noslēdzošo pārbaudi, jāizdara krāsns mērījumi izolācijas pretestības fiksēšanai. Var parādīties noplūde, ko izsauc atmosfēras mitrums, kas iesūcas izolācijas materiālos un sildelementos. Mitrums iztvaikos jau pēc divām krāsns uzkarsēšanas reizēm. Nepieslēdziet sprieguma padevi krāsniņai caur parasto elektroslēdzi.



Strāvas noplūdes automātu lietot aizliegts.

3.3.2. Vadības pults un sensoru uzstādīšana (PC-E/HE)

- Vadības pultij pievienotas detalizētas instrukcijas tās piestiprināšanai pie sienas.
- Uzstādiet sensoru (WX248), ievērojot 8. attēlā sniegtos norādījumus. Ja krāsns tiek uzstādīts vairāk nekā 100 mm no sienas, sensors ir jāpiestiprina pie griestiem.



Nenovietojiet gaisa pievadi tā, ka ieplūstošais gaiss atdzesē temperatūras noteicēju.

Skat. 5. zīm.

tas galimybę valdyti patalpų elektrinį šildymą (7 pav.). Patalpų šildymo valdymo signalas perduodamas iš krosnelės, kai ji įjungta. Maitinimo kabelis atvedamas į jungiamąją dėžutę, o iš jos į krosnelę klojamas guma padengtas (karščiui atsparus) jungiamasis kabelis; abiejų kabelių laidų skerspjūvio plotai turi sutapti.

3.3.1. Elektrinės krosnelės izoliacijos varža

Priungus krosnelę ir atliekant jos izoliacijos varžos matavimus, galima aptikti elektros srovės nuotėkį, kuris atsiranda todėl, kad kaitintuvų vidinė izoliacija būna įgėrusi atmosferoje esančios drėgmės (krosnelę transportuojant, sandėliuojant). Drėgmė išgaruos krosnelę įkaitinus keletą kartų.



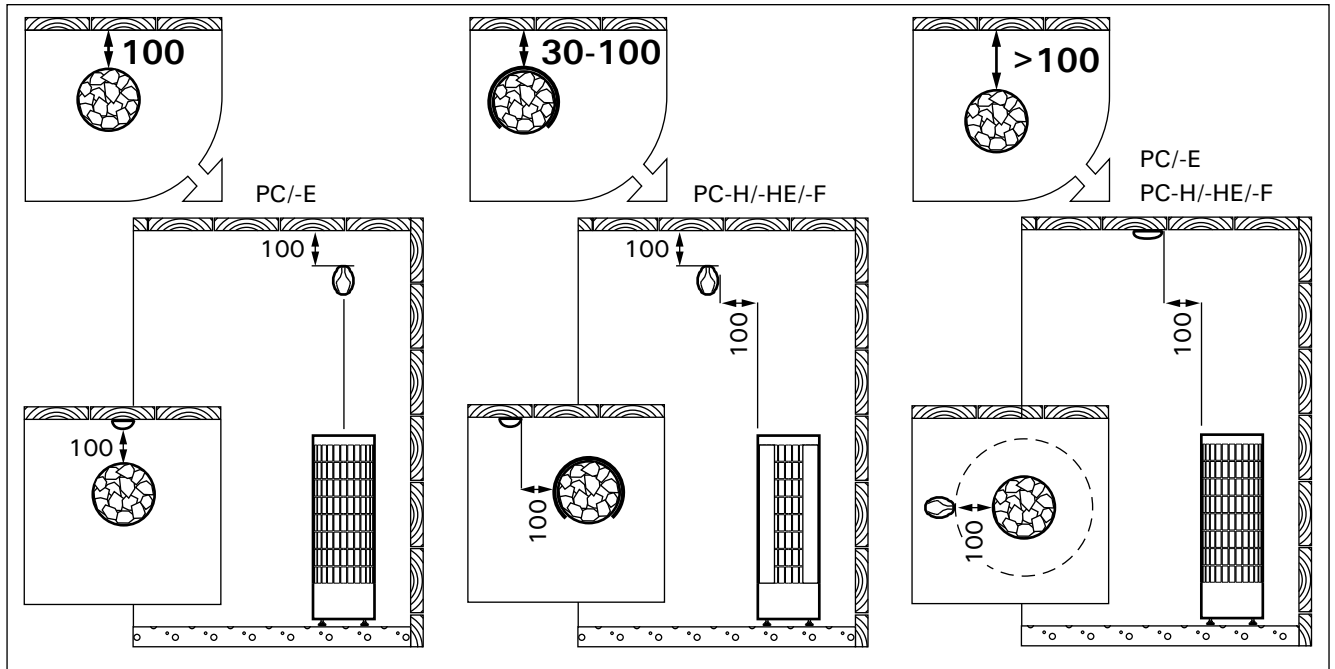
Nejunkite krosnelės prie elektros tinklo per srovės nuotėkio relę.

3.3.2. Valdymo pulto ir jutiklių instaliavimas (PC-E/HE)

Valdymo pulto instrukcijoje pateikiami išsamūs paaiškinimai apie jo instaliavimą. Jutiklį (WX248) įrenkite taip, kaip tai parodyta 8 pav.



Neįrenkite tiekiamojo oro angos tokioje vietoje, kurioje oro srautas aušintų temperatūros jutiklį. Žiūr. 5 pav.



8. zīm. **Sensora uzstādīšana (visi gabarīti milimetros)**

8 pav. **Jutiklių instaliavimas (visi matmenys milimetrais)**

3.4. Krāsns uzstādīšana

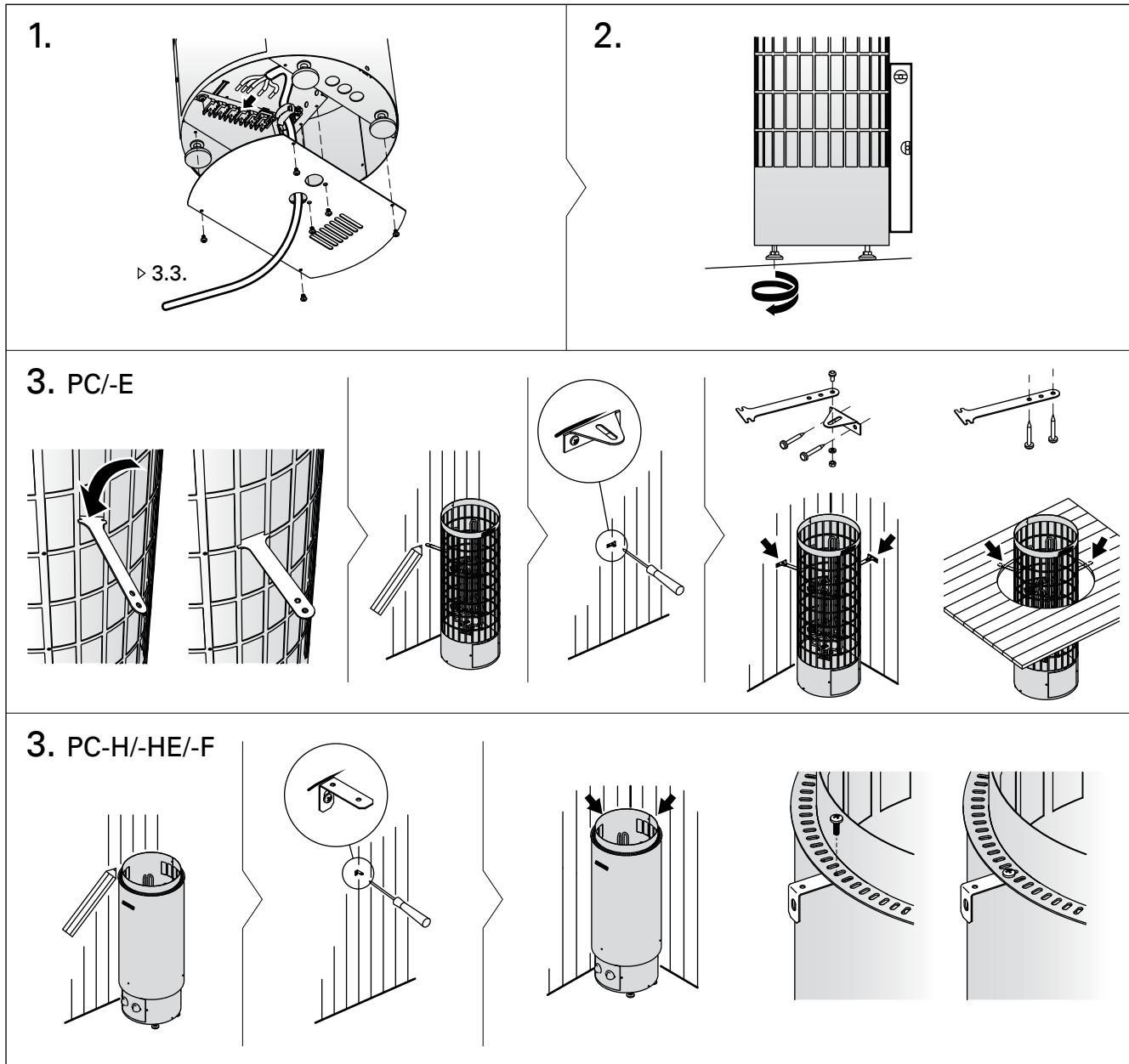
Skat. 9. zīm.

1. Pievienojiet kabelus pie krāsns (▷ 3.3.).
2. Novietojiet krāsni tai paredzētajā vietā un noregulējiet to vertikāli, lietojot regulējamās kājas.
3. Krāsns piestiprināšanai pie pirts korpusa izmantojiet attiecīgos stiprinājumus (2 gab.).

3.4. Krosnelės instaliavimas

Žiūr. 9 pav.

1. Prie krosnelės prijunkite elektros kabelius (▷ 3.3.).
2. Pastatykite krosnelę ir sukiojamomis kojelėmis nusta-tykite ją vertikaliai.
3. Krosnelės pritvirtinimui prie saunos elementų panaudo-kite pridedamas tvirtinimo detales.



9. zīm. Krāsns uzstādīšana

9 pav. Krosnelės instaliavimas

3.5. Ierīces pasargāšanai no pārkaršanās atiestatīšana

Ja karsētavas temperatūra kļūst bīstami augsta, pārkaršanas aizsargierīce pārtrauks enerģijas padevi krāsnij. Pārkaršanas aizsargierīci var atiestatīt pēc tam, kad krāsns ir atdzisusi. Pirms atiestatīšanas pogas nospiešanas, jāatrod pārkaršanas iemesls:

- vai karsētavas akmeņi ir vajadzīgajā lielumā un salikti cieši kopā?
- vai krāsns ir bijusi ilgi ieslēgta un neizmantota?
- Vai termostata sensors neatrodas savā vietā vai ir bojāts?
- vai krāsns ir saņēmusi triecienu vai sakratīta?

! Ierīces pārkaršanas aizsardzība var tikt aktivizēta arī temperatūrā, kas zemāka par $-5\text{ }^{\circ}\text{C}$ / $23\text{ }^{\circ}\text{F}$ (glabāšana, transportēšana, apkārtējā vide). Pirms uzstādīšanas nogādājiet ierīci siltā vidē. Pārkaršanas aizsardzību var atiestatīt, kad ierīces temperatūra ir aptuveni $18\text{ }^{\circ}\text{C}$ / $64\text{ }^{\circ}\text{F}$. Pārkaršanas aizsardzība ir jāatiestata pirms ierīces lietošanas.

3.5.1. PC-E/HE

Sk. izvēlētā vadības pults modeļa lietošanas instrukciju.

3.5.2. PC/-F/-H

3.5. Perkaitimo saugiklio gražinimas į darbinę padėtį

Jei saunos temperatūra tampa pavojingai aukšta, perkaitimo saugiklis visiškai išjungia krosnelės maitinimą. Perkaitimo saugiklį galima pakartotinai įjungti (grąžinti į darbinę padėtį) krosnei atvėsus. Prieš nuspaudžiant saugiklio mygtuką, reikia išsiaiškinti perkaitimo priežastį. Galimos šios priežastys:

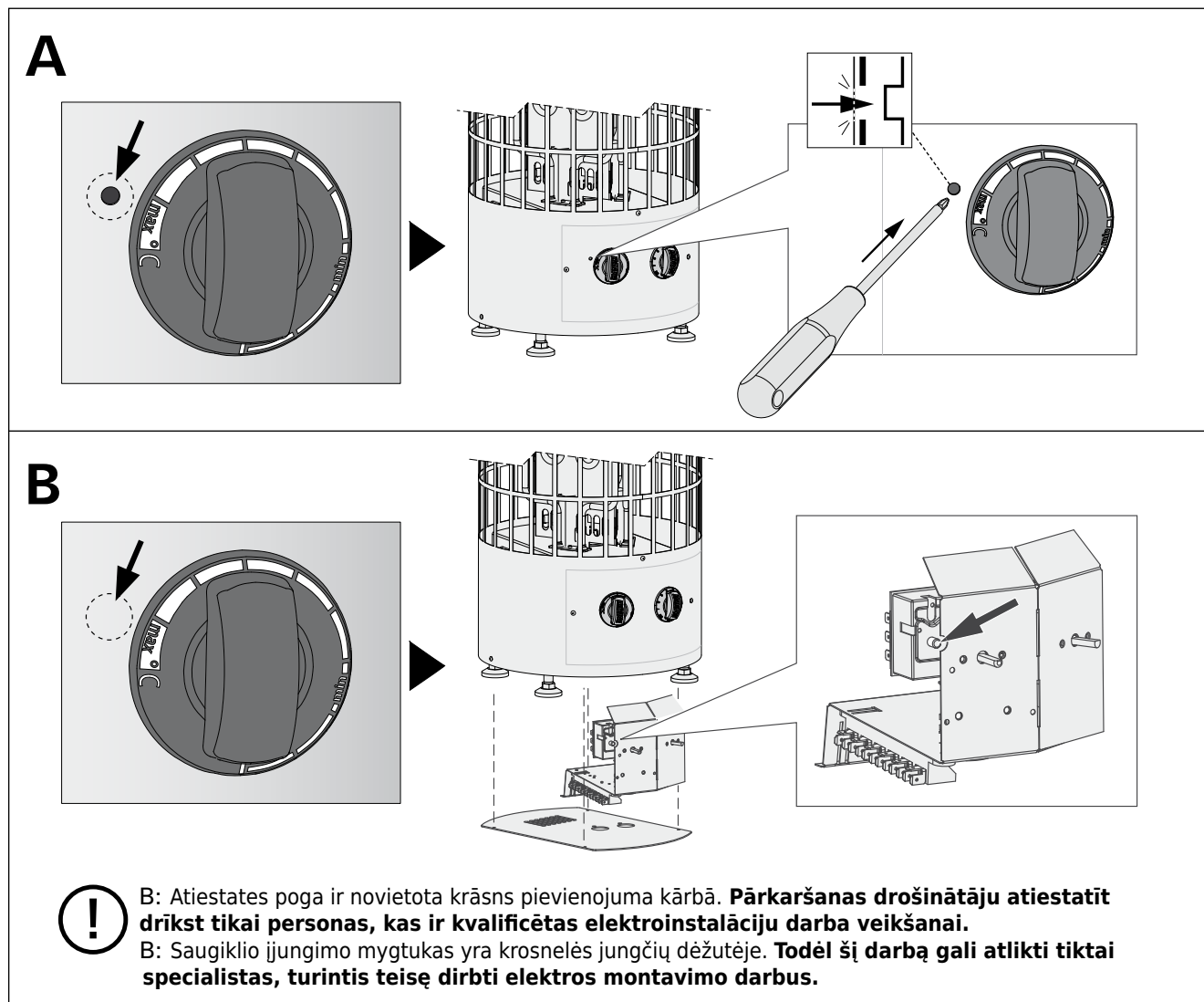
- Akmenys sutrupėjo ir krosnelės viduje sudarė sankaupą.
- Krosnelė ilgai kaito nesinaudojant sauna.
- Termostato jutiklis pasislinko arba sugedo.
- Krosnelė buvo stipriai sutrenkta.

! Prietaiso apsaugos nuo perkaitimo įtaisas gali suveikti ir esant žemesnei nei $-5\text{ }^{\circ}\text{C}$ / $23\text{ }^{\circ}\text{F}$ temperatūrai (laikymo, transportavimo, aplinkos). Prieš montuodami palaikykite prietaisą šiltoje aplinkoje. Apsaugos nuo perkaitimo įtaisas galima nustatyti iš naujo, kai prietaiso temperatūra siekia apie $18\text{ }^{\circ}\text{C}$ / $64\text{ }^{\circ}\text{F}$. Prieš naudojant prietaisą, apsaugos nuo perkaitimo įtaisas reikia nustatyti iš naujo.

3.5.1. PC-E/HE

Kartu su valdymo pultu pateikiama išsamesnė jo instaliavimo ir naudojimo instrukcija.

3.5.2. PC/-H/-F



10. zīm. Pārkaršanas drošinātāja ieslēgšanas poga
10. pav. Perkaitimo saugiklio įjungimo mygtukas

1. MODE D'UTILISATION

1.1. Mise en place des pierres du poêle

L'empilement des pierres du poêle a un impact important sur le fonctionnement du poêle (figure 1).

Les pierres pour poêle sont importantes en termes de sécurité de l'appareil. Afin de conserver la garantie, l'utilisateur est responsable du bon entretien du compartiment à pierres conformément aux spécifications et aux instructions.

Informations importantes sur les pierres de poêle appropriées :

- Les pierres de poêle appropriées sont en péridotite, en dolérite à olivine, en olivine et en vulcanite.
- Utilisez uniquement la surface de clivage et/ou des pierres arrondies pour votre poêle.
- Si les résistances d'un poêle électrique sont en contact avec les pierres, il ne faut utiliser des pierres arrondies qu'au niveau des couches extérieures du compartiment à pierres, afin qu'elles ne puissent entrer en contact avec les résistances.
- Les pierres en céramique et les pierres décoratives ne peuvent être utilisées qu'après approbation du fabricant et dans le respect des instructions qui leur sont propres.
- Veuillez noter que les pierres décoratives ne conviennent qu'à la couche supérieure du compartiment à pierres. En vue d'assurer une circulation suffisante de l'air, il ne faut pas trop tasser les pierres décoratives. Placez toutes les pierres décoratives de sorte qu'elles ne puissent toucher les résistances du poêle électrique. Si vous avez un poêle à bois, veillez à ce que les pierres ne touchent pas le cadre intérieur chaud du poêle.
- La garantie ne couvre pas les défauts dus à l'utilisation de pierres décoratives ou de pierres de poêle non recommandées par le fabricant.
- Le diamètre des pierres doit se situer entre 5 et 10 cm.
- Dépoussiérez les pierres avant de les empiler dans le poêle.

Lors de la mise en place des pierres :

- **Il s'agit d'empiler les pierres de manière à former une couche épaisse contre la grille d'acier et d'empiler le reste des pierres sans trop les serrer.** La couche épaisse évite que le rayonnement direct de la chaleur ne surchauffe les matériaux qui se trouvent autour du poêle. **Faire tout particulièrement attention aux angles où les éléments chauffants sont près de la grille.** Les pierres, empilées moins serrées au milieu, laissent passer un flux d'air à travers le poêle. Le sauna et les pierres sont ainsi mieux chauffés.
- Ne pas faire tomber de pierres dans le poêle.
- Ne pas coincer de pierres entre les résistances.
- Empiler les pierres de manière à ce qu'elles se soutiennent entre-elles plutôt que de reposer sur les résistances.

1. INSTRUCCIONES DE USO

1.1. Apilado de las piedras de la sauna

El apilado de las piedras de la sauna tiene un efecto significativo tanto en la seguridad como en la capacidad de calentamiento del calentador.

Las piedras del calentador son importantes para la seguridad de la unidad. Para que la garantía siga siendo válida, el usuario es el responsable del mantenimiento adecuado del espacio de las piedras de acuerdo con las especificaciones e instrucciones.

Información importante sobre las piedras adecuadas para la sauna:

- Los materiales adecuados para la sauna son la peridotita, la diabasa de olivino, el olivino y la vulcanita.
- Utilice únicamente piedras con superficie de hendidura y/o redondeadas para su calentador.
- Si los elementos calefactores de un calentador eléctrico para sauna están en contacto con las piedras, las piedras redondeadas solo se podrán usar en las capas exteriores del espacio de las piedras para que no entren en contacto con los elementos calefactores.
- Las piedras de cerámica y las piedras decorativas solo se pueden utilizar si han sido aprobadas por el fabricante y se utilizan de acuerdo con sus instrucciones.
- Tenga en cuenta que las piedras decorativas solo son adecuadas en la capa superior del espacio de las piedras. Las piedras decorativas deben colocarse sueltas para garantizar una circulación de aire suficiente. Coloque las piedras decorativas de modo que no toquen los elementos calefactores de un calentador eléctrico para sauna. Si tiene una estufa de leña, asegúrese de que las piedras no toquen el marco interior caliente de la estufa.
- La garantía no cubre los defectos que hayan sido causados por el uso de piedras decorativas o piedras de sauna no recomendadas por el fabricante.
- Las piedras deben tener un diámetro de entre 5 y 10 cm.
- Lave el polvo de las piedras antes de apilarlas en el calentador.

Cuando apile las piedras tenga en cuenta los siguientes puntos:

- El objetivo es apilar una capa densa de piedras sobre la rejilla de acero y apilar el resto de las piedras más sueltas. La capa densa de piedras evita que la radiación de calor directa sobrecaliente los materiales situados alrededor del calentador. Tenga especial cuidado con las esquinas en las que los elementos calefactores están cerca de la rejilla. El apilado suelto de piedras en el centro permite que el aire fluya a través del calentador y caliente adecuadamente la sauna y las piedras de la sauna.
- No deje caer las piedras en el calentador.
- No acúñe las piedras entre los elementos calefactores.
- Apile las piedras de manera que se apoyen las unas en las otras, en vez de que su peso

- Soutenir les résistances avec des pierres de manière à ce qu'elles restent verticales.
- Ne pas former de haute pile de pierres sur le poêle.
- Aucun objet susceptible de modifier la quantité ou la direction du flux d'air qui traverse le poêle ne doit être placé à l'intérieur du compartiment à pierres du poêle ni à proximité de ce dernier.

⚠ Recouvrir entièrement les résistances de pierres. Une résistance non couverte risque d'endommager les matériaux combustibles, même à l'extérieur des distances de sécurité. Vérifier qu'aucune résistance n'est visible derrière les pierres.

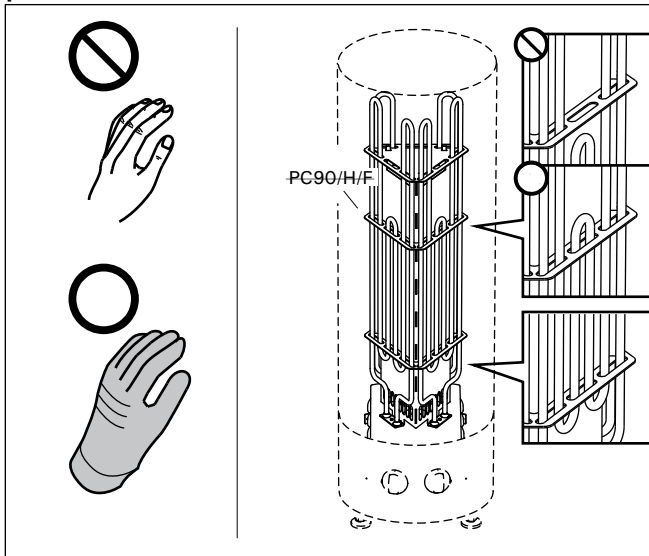


Figure 1. Mise en place des pierres du poêle
Figura 1. Apilado de las piedras de la sauna

1.1.1. Maintenance

Étant données les variations importantes de température, les pierres du poêle se désintègrent au fur et à mesure de leur utilisation.

Remettre les pierres en place au moins une fois par an, voire plus si le sauna est utilisé fréquemment. Dans le même temps, retirer tous les morceaux de pierre de la partie inférieure du poêle et remplacer toutes les pierres désintégrées par des neuves. Ainsi, la capacité de chauffage du poêle reste optimale et le risque de surchauffe est évité.

⚠ Prêter une attention particulière au tassement progressif des pierres. S'assurer que les résistances n'apparaissent pas avec le temps. Les pierres se tassent plus rapidement deux mois après leur empilement.

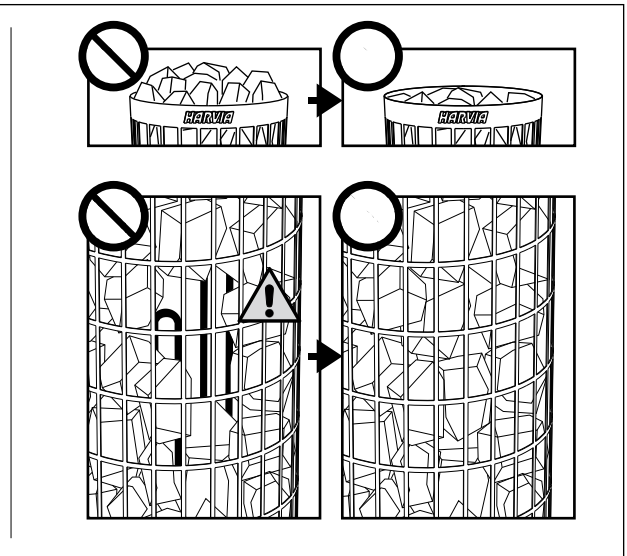
1.2. Chauffage du sauna

Pour éliminer les odeurs dégagées par le poêle et les pierres lors de la première utilisation, veiller à assurer une bonne ventilation du sauna.

Si la puissance du poêle est adaptée à la cabine de sauna, un sauna correctement isolé atteint la température adéquate en une heure environ (▷ 2.3.). Les pierres du poêle chauffent généralement à bonne température en même temps que le sauna. La température appropriée pour les séances de sauna se situe entre 65 et 75 °C.

- repose sobre los elementos calefactores.
- Sostenga los elementos calefactores con piedras a fin de que los elementos se mantengan rectos en posición vertical.
- No forme una pila de piedras de gran altura en la parte superior del calentador.
- Ninguno de dichos objetos o dispositivos deben colocarse dentro del espacio destinado a las piedras del calentador ni cerca del calentador, de manera que pudieran cambiar la cantidad o dirección del aire que circula por el calentador.

⚠ Un elemento calefactor no cubierto puede poner en peligro los materiales combustibles, incluso cuando se encuentran fuera del radio de distancia de seguridad. Compruebe que no pueda verse ningún elemento calefactor detrás de las piedras.



1.1.1. Mantenimiento

Debido a la gran variación de la temperatura, las piedras de la sauna se desintegran con el uso. Vuelva a colocar las piedras al menos una vez al año o incluso más a menudo si usa la sauna con mayor frecuencia. Al mismo tiempo, retire cualquier trozo de piedra del fondo del calentador y sustituya las piedras desintegradas por piedras nuevas. Esto garantiza que la capacidad de calentamiento del calentador se mantenga a un nivel óptimo, al mismo tiempo que se evita el riesgo de sobrecalentamiento.

⚠ Preste especial atención al asentamiento gradual de las piedras. Asegúrese de que los elementos calefactores no puedan verse al cabo de un tiempo. Las piedras se asientan rápidamente al cabo de dos meses de haberlas apilado.

1.2. Calentamiento de la sauna

Cuando se enciende el calentador por primera vez, tanto el calentador como las piedras desprenden olor. Para eliminar dicho olor, se debe ventilar la sala de vapor con eficiencia.

Si la potencia del calentador es adecuada para la sala de vapor, una sauna correctamente aislada tardará aproximadamente una hora en alcanzar la temperatura de baño requerida (▷ 2.3.). Las piedras de la sauna alcanzan normalmente la temperatura de baño al mismo tiempo que la sala de vapor. Una temperatura adecuada para la sala de vapor es de aproximadamente +65°C a +75 °C.

1.3. Utilisation du poêle

! Avant la mise en marche du poêle, vérifier qu'aucun objet n'est posé dessus ou à proximité. ▸ 1.6.

- Les modèles de poêles PC70/H/F et PC90/H/F sont équipés d'un interrupteur horaire et d'un thermostat. L'interrupteur horaire permet de régler la durée de fonctionnement du poêle et le thermostat de régler la température. ▸ 1.3.1.–1.3.4.
- Les modèles PC70E/HE et PC90E/HE fonctionnent avec le centre de contrôle séparé. Voir les instructions d'installation et mode d'emploi du centre de contrôle.

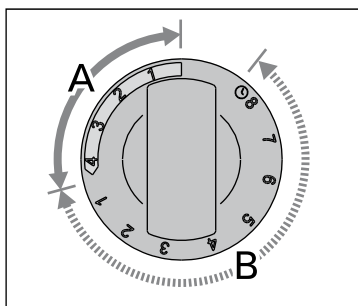


Figure 2. Interrupteur horaire

Figura 3. Interruptor del temporizador

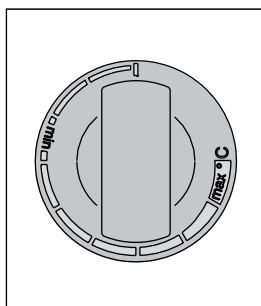
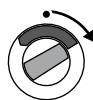


Figure 3. Thermostat

Figura 3. Interruptor del termostato

1.3.1. Poêle allumé



Placer l'interrupteur horaire sur la partie « marche » (section A de la figure 2, 0 à 4 heures). Le poêle se met en route immédiatement.

1.3.2. Durée de pré-programmation (mise en route programmée)

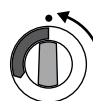


Placer l'interrupteur horaire sur la partie « pré-programmation » (section B de la figure 2, 0 à 8 heures). Le poêle commence à chauffer lorsque l'interrupteur est revenu sur la section « marche ». Ensuite, le poêle reste allumé pendant environ quatre heures.

Exemple : Vous souhaitez aller vous promener pendant trois heures et profiter ensuite d'une séance de sauna. Placez l'interrupteur horaire sur le chiffre 2 de la section « pré-programmation ».

La minuterie se met en marche. Au bout de deux heures, le poêle commence à chauffer. Comme le sauna est chauffé en une heure environ, il sera prêt pour votre séance après environ trois heures, c'est-à-dire à votre retour de promenade.

1.3.3. Poêle arrêté



Le poêle s'arrête lorsque l'interrupteur horaire revient sur zéro. Il est possible d'éteindre le poêle à tout moment en plaçant soi-même l'interrupteur horaire sur zéro.

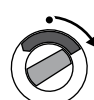
Éteindre le poêle après la séance de sauna. Il est parfois conseillé de laisser le poêle en route pendant un certain temps pour faire sécher correctement les parties en bois de la cabine.

1.3. Cómo usar el calentador

Antes de encender el calentador compruebe siempre que no hay nada encima de él ni dentro de la distancia de seguridad determinada. 1.6.

- Los calentadores de los modelos PC70/H/F y PC90/H/F están equipados con un temporizador y un termostato. El temporizador se usa para programar el tiempo de funcionamiento del calentador, y el termostato se usa para programar una temperatura adecuada. ▸ 1.3.1.–1.3.4.
- Los calentadores de los modelos PC70E/HE y PC90E/HE se controlan mediante un centro de control independiente. Consulte las instrucciones de uso del modelo del centro de control seleccionado.

1.3.1. Encendido del calentador



Gire el interruptor del temporizador y colóquelo en la sección de "encendido" (sección A en la figura 2, 0-4 horas). El calentador empieza a calentar inmediatamente.

1.3.2. Tiempo preprogramado (encendido programado)

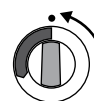


Gire el interruptor del temporizador y colóquelo en la sección de "pre-programado" (sección B en la figura 2, 0-8 horas). El calentador empieza a calentar cuando el temporizador ha vuelto a girar el interruptor, colocándolo en la sección "encendido". A continuación, el calentador permanecerá en funcionamiento durante aproximadamente cuatro horas.

Ejemplo: Desea irse a pasear durante tres horas y, a continuación, tomar una sauna. Gire el interruptor del temporizador y colóquelo en el número 2 de la sección de "preprogramado".


El temporizador se pone en funcionamiento. Después de dos horas, el calentador empieza a calentar. Dado que el tiempo necesario para que la sauna se caliente es de una hora, después de tres horas, cuando vuelva de pasear, su sauna estará a la temperatura idónea.

1.3.3. Apagado del calentador



El calentador se apaga cuando el temporizador vuelve a girar el interruptor a cero. Para apagar el calentador en cualquier momento, gire usted mismo el interruptor del temporizador a cero.


Apagado del calentador después de un baño. A veces sería recomendable dejar el calentador encendido durante un cierto período de tiempo para que las partes de madera de la sauna se sequen debidamente.

 **Vérifier toujours que le poêle s'est éteint et a arrêté de chauffer lorsque la minuterie a remplacé l'interrupteur horaire sur zéro.**

1.3.4. Réglage de la température

Le thermostat (figure 2) sert à maintenir la température souhaitée dans la cabine de sauna. Procéder à des essais pour trouver le réglage qui convient le mieux.

Commencer les essais sur la position maximale. Si, pendant la séance de sauna, la température augmente trop, tourner légèrement l'interrupteur dans le sens inverse des aiguilles d'une montre. Remarque : même un petit décalage par rapport à la partie maximale modifiera considérablement la température du sauna.

 **Compruebe siempre que el calentador se ha apagado y no calienta una vez el temporizador ha girado el interruptor a cero.**

1.3.4. Selección de la temperatura

El propósito del termostato (figura 3) es mantener la temperatura de la sala de vapor al nivel deseado. Pruebe los programas hasta encontrar el que sea más adecuado para usted.

Empiece a probar en la posición máxima. Si, durante la sesión de sauna, la temperatura aumenta demasiado, redúzcala girando ligeramente el interruptor en el sentido opuesto a las agujas del reloj. Tenga en cuenta que la más mínima diferencia, en la sección máxima de temperatura, cambiará considerablemente la temperatura de la sauna.

Propriétés de l'eau Propiedad del agua	Effets Efecto	Recommandations/ Recomendación
Concentration d'humus Concentración de humus	Couleur, goût, précipite Color, gusto, precipitados	< 12 mg/l
Concentration en fer Concentración de hierro	Couleur, odeur, goût, précipite Color, olor, gusto, precipitados	< 0,2 mg/l
Dureté : Les substances les plus importantes sont le manganèse (Mn) et la chaux, c'est-à-dire du calcium (Ca). Dureza: las sustancias más importantes son el manganeso (Mn) y la cal; por ejemplo, calcio (Ca).	Précipite Precipitados	Mn: < 0,05 mg/l Ca: < 100 mg/l
Eau chlorée Agua clorada	Risques sanitaires Riesgo para la salud	Usage interdit Prohibido usar
Eau de mer Agua marina	Corrosion rapide Corrosión rápida	Usage interdit Prohibido usar


Tableau 1. Exigences en matière de qualité de l'eau

Tabla 1. Requisitos de calidad del agua

1.4. Projection de l'eau sur les pierres

L'air du sauna devient sec en chauffant. Pour obtenir une humidité convenable, il faut projeter de l'eau sur les pierres brûlantes du poêle. La chaleur et la vapeur produisent un effet différent d'une personne à l'autre – en procédant à des essais, on peut trouver le niveau de température et d'humidité qui convient le mieux.

PC/-E, PCH/-E : Il est possible de générer une chaleur d'une nature douce ou intense, selon ses souhaits, en choisissant de verser de l'eau sur le devant du poêle ou directement au-dessus des pierres.


 **La contenance de la louche utilisée ne doit pas excéder 2 dl. Ne pas projeter ou verser une quantité d'eau plus importante en une seule fois. En effet, lors de l'évaporation, l'excédent d'eau bouillante pourrait éclabousser les personnes présentes dans le sauna. Veiller aussi à ne pas projeter d'eau sur les pierres lorsque quelqu'un se trouve à proximité du poêle, la vapeur bouillante risquant de causer des brûlures.**

N'utiliser que de l'eau remplissant les exigences de qualité de l'eau domestique (tableau 1). Pour aromatiser l'eau de vapeur, n'utiliser que des essences prévues à cet effet. Suivre les consignes figurant sur l'emballage.

1.4. El vertido de agua sobre las piedras calentadas

El aire de la sauna se seca cuando se calienta. Por tanto, es necesario verter agua sobre las piedras calentadas para alcanzar un nivel adecuado de humedad en la sauna. El efecto del calor y el vapor en las personas varía. Experimente hasta que encuentre los niveles de temperatura y humedad que sean más adecuados para usted.

PC/-E, PCH/-E: Para ajustar la naturaleza del calor de suave a intenso tire agua en la parte frontal del calentador o directamente sobre las piedras.

 **El volumen máximo del cazo es 0,2 litros. Si se vierte una cantidad excesiva de agua sobre las piedras, solo una parte se evaporaría y el resto podría salpicar como agua hirviendo sobre los bañistas. No vierta nunca agua sobre las piedras cuando haya otras personas cerca del calentador, porque el vapor caliente podría quemarles la piel.**

El agua que se va a verter sobre las piedras calentadas deberá cumplir los requisitos de agua doméstica limpia (tabla 1). Solo se pueden utilizar los aromas especiales diseñados para el agua de sauna. Siga las instrucciones indicadas en el envase.

1.5. Conseils pour la séance de sauna

- Commencer la séance de sauna en se lavant.
- S'asseoir dans le sauna et profiter de la vapeur aussi longtemps que cela reste agréable.
- Oublier le stress et se détendre !
- Le code des bonnes manières dans un sauna préconise de ne pas déranger les autres par un comportement bruyant.
- Ne pas faire fuir les autres occupants en projetant une quantité excessive d'eau sur les pierres.
- Se rafraîchir la peau afin de la refroidir. Les personnes en bonne santé peuvent profiter d'une baignade rafraîchissante si cela est possible.
- Après la séance de sauna, se laver.
- Se reposer, puis se rhabiller. Boire un verre d'eau fraîche ou une boisson gazeuse pour rétablir son équilibre hydrique.

1.6. Avertissements

- Des séances prolongées dans un sauna chaud provoquent une élévation de la température du corps qui peut s'avérer dangereuse.
- Se tenir éloigné des pierres et des parties métalliques du poêle. Elles risquent de provoquer des brûlures.
- Tenir les enfants éloignés du poêle.
- Les enfants, les handicapés et les personnes affaiblies ou en mauvaise santé doivent être accompagnés lors des séances de sauna.
- Il est conseillé de consulter un médecin au cas où les séances de sauna seraient contre-indiquées.
- Discuter avec un pédiatre de la participation éventuelle d'enfants en bas âge aux séances de sauna (âge, température du sauna, durée des séances ?)
- Toujours se déplacer avec la plus grande prudence, les bancs et le sol pouvant être glissants.
- Ne pas prendre un sauna sous l'effet de produits narcotiques (alcool, médicaments, drogues etc.).
- Ne jamais dormir dans un sauna chaud.
- L'air marin et humide est susceptible d'avoir une action corrosive sur les surfaces métalliques.
- Ne pas utiliser le sauna pour y faire sécher du linge sous peine de provoquer un incendie ou d'endommager les pièces électriques en raison de l'humidité excessive.

1.6.1. Description des symboles



Manuel utilisateurs.



Ne pas couvrir.

1.5. Instrucciones para el baño

- Comience lavándose.
- Esté en la sauna tanto tiempo como se sienta cómodo.
- Olvide todos sus problemas y relájese.
- Según las convenciones establecidas para saunas, no debe molestar a otros bañistas hablando en voz alta.
- No vierta cantidades excesivas de agua en las piedras para provocar que otros bañistas tengan que abandonar la sauna.
- Enfríe la piel según sea necesario. Si goza de buena salud, puede nadar si se dispone de una piscina o lugar para ello.
- Lávese antes del baño.
- Descanse durante un rato y espere hasta que su pulso recupere la normalidad. Beba agua fresca o un refresco para devolver el equilibrio de líquidos a su estado normal.

1.6. Advertencias

- Estar en la sauna caliente durante largos periodos de tiempo causará un aumento de la temperatura corporal, lo cual puede ser peligroso.
- Manténgase alejado del calentador cuando esté caliente. Las piedras y superficie exterior del calentador le pueden producir quemaduras en la piel.
- Mantenga a los niños alejados del calentador.
- No deje a los jóvenes, discapacitados o enfermos solos en la sauna.
- Consulte a su médico cualquier limitación relacionada con la salud para bañarse.
- Consulte a la clínica de atención infantil sobre llevar bebés a la sauna.
- Tenga mucho cuidado cuando se mueva por la sauna, ya que la plataforma y el suelo pueden resbalar.
- No vaya a una sauna caliente si ha bebido alcohol, tomado medicamentos fuertes o narcóticos.
- No duerma nunca en una sauna caliente.
- El aire marino y el clima húmedo pueden corroer las superficies metálicas del calentador.
- No cuelgue ropa para secar en la sauna, ya que esto puede ocasionar un peligro de incendio. Un contenido de humedad excesivo también puede dañar al equipo eléctrico.

1.6.1. Descripciones de los símbolos




Consulte el manual de los operadores.



No cubrir.

1.7. Dépannage

 Toutes les opérations d'entretien doivent être réalisées par un professionnel de la maintenance.

Le poêle ne chauffe pas.

- Vérifier que les fusibles du poêle sont en bon état.
- Vérifier que le câble de raccordement est branché (▷3.4.).
- PC/-H/-F: Placer l'interrupteur horaire sur la partie « marche » (▷1.3.1.).
- Augmenter le réglage du thermostat (▷1.3.4.).
- PC/-H/-F: S'assurer que la sécurité-surchauffe est toujours en place. L'interrupteur horaire fonctionne mais le poêle ne chauffe pas. (▷3.5.)
- PC90/H/F: Vérifier le fonctionnement du contacteur. Il doit émettre un « clic » lorsque l'on place l'interrupteur horaire sur la partie « marche » (▷1.3.1.).

La cabine de sauna chauffe doucement. L'eau versée sur les pierres du poêle refroidit trop rapidement.

- Vérifier que les fusibles du poêle sont en bon état.
- Vérifier que toutes les résistances s'allument lorsque le poêle est allumé.
- Augmenter le réglage du thermostat (▷1.3.4.).
- Vérifier que le poêle est suffisamment puissant (▷2.3.).
- Vérifier les pierres du poêle (▷1.1.). Des pierres en piles trop serrées, le tassement progressif des pierres ou un type de pierres inadapté risquent de gêner le flux d'air qui traverse le poêle et ainsi de limiter son efficacité.
- Vérifier que la ventilation de la cabine de sauna est adaptée (▷2.2.).


La cabine de sauna chauffe rapidement, mais la température des pierres reste insuffisante. L'eau versée sur les pierres passe à travers.

- Vérifier que le poêle n'est pas trop puissant (▷2.3.).
- Vérifier que la ventilation de la cabine de sauna est adaptée (▷2.2.).

Le panneau ou les autres matériaux proches du poêle noircissent rapidement.

- Vérifier que les distances de sécurité sont respectées (▷3.1.).
- Vérifier les pierres du poêle (▷1.1.). Des pierres en piles trop serrées, le tassement progressif des pierres ou un type de pierres inadapté risquent de gêner le flux d'air qui traverse le poêle et ainsi d'entraîner la surchauffe des matériaux environnants.

1.7. Solución de problemas

 Todas las operaciones de mantenimiento deberán ser llevadas a cabo por el personal profesional de mantenimiento.

El calentador no calienta.

- Compruebe que los fusibles al calentador estén en buen estado.
- Compruebe que el cable de conexión esté conectado. (▷3.4.).
- PC/-H/-F: Gire el interruptor del temporizador y colóquelo en la sección de "encendido" (▷1.3.1.).
- Gire el termostato a un valor más alto (▷1.3.4.).
- PC/-H/-F: Compruebe que el seguro de recalentamiento no haya saltado. El temporizador funciona pero el calentador no calienta. (▷3.5.)
- PC90/H/F: Compruebe que el contacto funciona correctamente. Cuando gire el interruptor del temporizador a la sección de "encendido", deberá oír un 'clic' procedente del contacto (▷1.3.1.).

La sala de vapor se calienta lentamente. El agua que se tira sobre las piedras de la sauna enfría las piedras rápidamente.

- Compruebe que los fusibles al calentador estén en buen estado.
- Compruebe que los elementos calefactores estén encendidos cuando el calentador está activado.
- Gire el termostato a un valor más alto (▷1.3.4.).
- Compruebe que la potencia del calentador sea suficiente. (▷2.3.).
- Compruebe las piedras de la sauna (▷1.1.). Las piedras apiladas demasiado juntas, el apilado de las piedras al cabo de un determinado tiempo y el uso de un tipo incorrecto de piedras podrían impedir que el aire fluyera a través del calentador, lo que causaría una reducción en la eficiencia del calentamiento.
- Compruebe que la ventilación en la sala de vapor sea la adecuada (▷2.2.).

La sala de vapor se calienta rápidamente, pero la temperatura de las piedras continúa siendo insuficiente. El agua que se tira se cuele entre las piedras.

- Compruebe que la potencia del calentador no sea demasiado alta (▷2.3.).
- Compruebe que la ventilación en la sala de vapor sea la adecuada (▷2.2.).

El panel u otro material situado cerca del calentador se vuelve negro rápidamente.

- Compruebe que se satisfagan los requisitos relativos a las distancias de seguridad (▷3.1.).
- Compruebe las piedras de la sauna (▷1.1.). Las piedras apiladas demasiado juntas, el apilado de las piedras al cabo de un determinado tiempo y el uso de un tipo incorrecto de piedras podrían impedir que el aire fluyera a través del calentador, lo que podría causar el sobrecalentamiento de los materiales circundantes.

- Vérifier qu'aucune résistance n'est visible derrière les pierres. Si les résistances sont visibles, remettre les pierres en place de manière à ce que les résistances soient totalement couvertes (▷ 1.1.).
- Voir également le paragraphe 2.1.1.

Une odeur se dégage du poêle.

- Voir le paragraphe 1.2.
- Lorsqu'il est chaud, le poêle peut accentuer les odeurs présentes dans l'air mais qui ne sont pas liées au sauna ni au poêle. Exemples : peinture, colle, graisse, assaisonnements.

Le poêle émet du bruit.

- PC/-H/-F: L'interrupteur horaire est un dispositif mécanique qui, en fonctionnement, émet le bruit d'un mécanisme d'horloge. Si l'interrupteur horaire émet ce bruit même lorsque le poêle est éteint, vérifiez le câblage de l'interrupteur.
- Des détonations peuvent parfois se faire entendre ; elles sont vraisemblablement dues au craquement des pierres sous l'effet de la chaleur.
- La dilatation thermique des composants du poêle peut entraîner l'émission de bruits lorsque le poêle chauffe.

- Compruebe que no pueda verse ningún elemento calefactor detrás de las piedras. Si puede ver los elementos calefactores, vuelva a colocar las piedras de manera que los elementos calefactores permanezcan completamente ocultos (▷ 1.1.).
- Véase también la sección 2.1.1.

El calentador emite olores.

- Véase la sección 1.2.
- Un calentador a una alta temperatura puede acentuar los olores mezclados en el aire que, sin embargo, no proceden de la sauna ni del calentador. Ejemplos: pintura, cola, gasolina, aceite.

El calentador emite ruidos.

- PC/-H/-F: El temporizador es un dispositivo mecánico y emite el sonido como el de un reloj cuando se encuentra funcionando con normalidad. Si el temporizador emite el sonido como el de un reloj incluso cuando el calentador está apagado, compruebe el cableado del temporizador.
- Los golpes ocasionales suelen ser el resultado de los chasquidos de las piedras debido al calor.
- La expansión térmica de las piezas del calentador puede causar ruidos cuando el calentador se está calentando.

2. CABINE DU SAUNA

2.1. Structure de la cabine de sauna

- A. Laine isolante, épaisseur 50 à 100 mm. La cabine doit être soigneusement isolée, pour pouvoir maintenir le poêle à une température assez basse.
- B. Protection contre l'humidité, par ex., papier aluminium. Placer le côté brillant du papier vers l'intérieur du sauna. Assembler les raccords avec du ruban adhésif aluminium.
- C. Espace d'aération d'environ 10 mm entre la protection contre l'humidité et le panneau (recommandation).
- D. Lambris léger de 12 à 16 mm d'épaisseur. Avant d'installer les lambris, vérifier le câblage électrique et les renforts des murs, nécessaires à l'installation du poêle et des banquettes.
- E. Espace d'aération d'environ 3 mm entre le mur et le panneau de plafond.
- F. La hauteur du sauna est généralement de 2100 à 2300 mm. La hauteur minimale dépend du poêle (voir tableau 3). L'espace entre la banquette supérieure et le plafond ne doit pas dépasser 1 200 mm.
- G. Utiliser des revêtements de sol en céramique et des joints en ciment sombres. Les particules dues à la désintégration des pierres du poêle et les impuretés contenues dans l'eau du sauna peuvent noircir et/ou endommager les revêtements de sol fragiles.

⚠ Demander aux autorités de lutte contre l'incendie quelles parties de la paroi-coupe feu peuvent être isolées. Les conduits de fumée utilisés ne doivent pas être isolés.

⚠ Les plaques de protection légères montées directement contre le mur ou le plafond présentent un risque d'incendie.

2.1.1. Noircissement des murs du sauna

Avec le temps, il est tout à fait normal que les surfaces en bois de la cabine de sauna noircissent. Ce noircissement peut être accéléré par

- la lumière du soleil
- la chaleur du poêle
- les agents de protection appliqués sur les murs (les agents de protection présentent un faible niveau de résistance à la chaleur)
- les fines particules provenant des pierres du poêle qui sont soulevées par le flux d'air.

2. SALA DE VAPOR

2.1. Estructura de la sala de vapor

- A. Tabla de aislamiento, grosor 50–100 mm. La sala de vapor deberá estar cuidadosamente aislada para que la potencia calorífica pueda mantenerse en un nivel bajo a moderado.
- B. Protección contra humedad, p.ej., papel del aluminio. Coloque el lado brillante del papel hacia la sauna. Coloque cinta de aluminio en las juntas.
- C. Espacio de ventilación de unos 10 mm entre la protección contra humedad y el panel (recomendación).
- D. Tabla del panel de 12–16 de grosor y baja

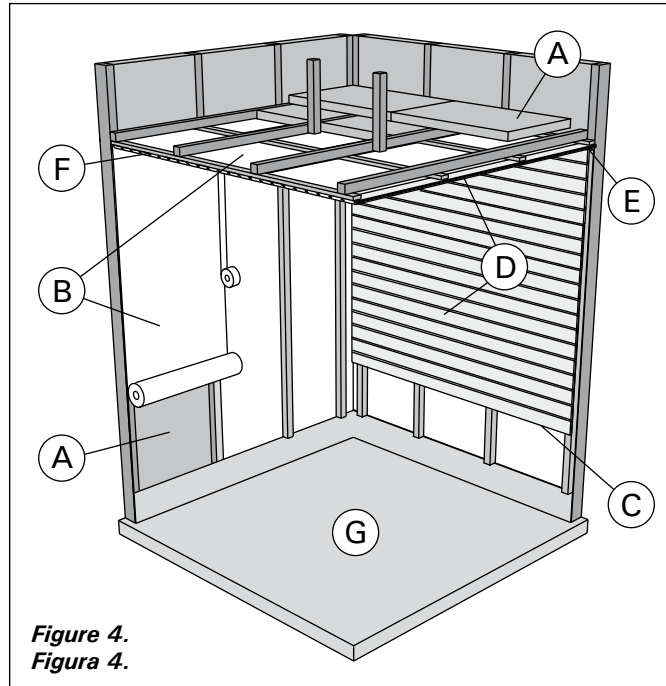


Figure 4.
Figura 4.

densidad. Antes de iniciar el montaje de los paneles, compruebe la instalación eléctrica y los refuerzos de las paredes requeridos por el calentador y los bancos.

- E. Espacio de ventilación de unos 3 mm entre la pared y el panel del techo.
- F. La altura de la sauna es normalmente de 2100–2300 mm. La altura mínima dependerá del calentador (véase la tabla 2). El espacio entre el banco superior y el techo no deberá exceder los 1200 mm.
- G. Use cubiertas de suelo fabricadas con materiales cerámicos y lechada de unión oscura. Las delicadas cubiertas del suelo podrían mancharse o resultar dañadas por causa de las partículas que se desintegran de las piedras de la sauna y por las impurezas presentes en el agua de la sauna.

⚠ ¡Consulte a las autoridades contra incendios qué partes de la pared cortafuegos se pueden aislar. No se deberán aislar los tiros usados.

⚠ Las cubiertas protectoras de la luz que se montan directamente en la pared o en el techo podrían ser un peligro de incendio.

2.1.1. Ennegrecimiento de las paredes de la sauna

Es totalmente normal que con el paso del tiempo se oscurezcan las superficies de madera de la sauna. El proceso de ennegrecimiento podría ser acelerado debido a

- la luz solar
- el calor emitido por el calentador
- los agentes protectores de las paredes (los agentes protectores cuentan con un bajo nivel de resistencia al calor)
- Las pequeñas partículas que se desintegran de las piedras de la sauna y que se elevan con el flujo del aire.

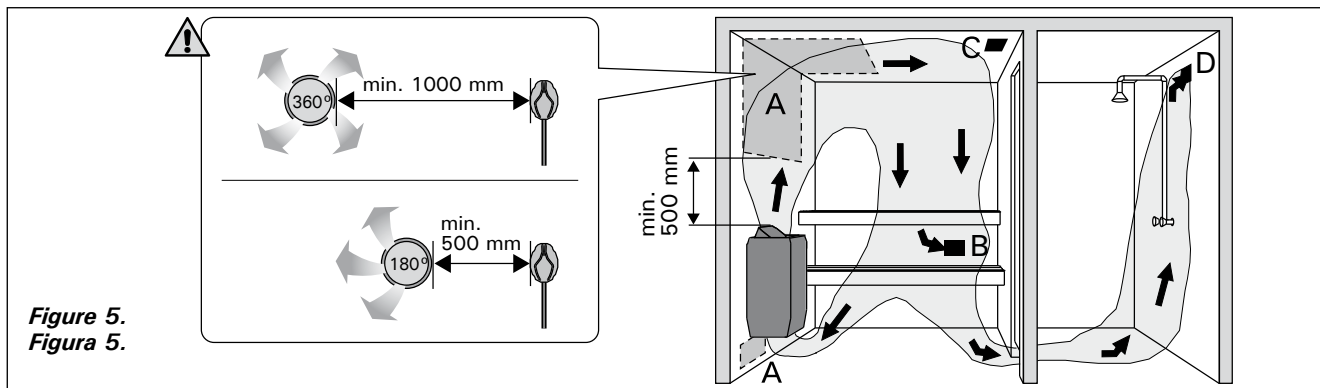


Figure 5.
Figura 5.

2.2. Ventilation de la cabine de sauna

L'air de la cabine de sauna doit se renouveler six fois par heure. La figure 5 présente différentes options de ventilation de la cabine.

- A. Emplacement de la bouche d'air. Pour une ventilation mécanique, placer la bouche d'air au-dessus du poêle. Pour une ventilation par gravité, placer la bouche d'air en dessous ou à côté du poêle. Le diamètre du conduit d'arrivée d'air doit être de 50 à 100 mm. **PC-E/HE: Ne pas placer la bouche d'arrivée d'air de manière à ce que le flux d'air refroidisse le capteur de température (voir les instructions d'installation du capteur de température contenues dans les instructions d'installation de l'unité de contrôle) !**
- B. Bouche d'évacuation d'air. Placer la bouche d'évacuation d'air près du sol, aussi loin que possible du poêle. Le diamètre du conduit d'évacuation d'air doit être le double de celui du conduit d'arrivée d'air.
- C. Bouche d'air facultative pour le séchage (fermée pendant le chauffage et les séances de sauna). Le sauna peut aussi être séché en laissant la porte ouverte après la séance.
- D. Si la bouche d'évacuation d'air se trouve dans la salle de toilette, l'espace sous la porte de la cabine doit être au moins de 100 mm. La ventilation mécanique est obligatoire.

2.3. Puissance des poêles

Lorsque les murs et le plafond sont couverts de panneaux et que l'isolation derrière les panneaux est adaptée, la puissance du poêle est définie en fonction du volume du sauna. Les murs non isolés (brique, bloc de verre, béton, tuiles, etc.) augmentent le besoin en puissance du poêle. Ajouter 1,2 m³ au volume du sauna pour chaque mètre carré de mur non isolé. Par exemple, une cabine de 10 m³ équipée d'une porte en verre nécessite une puissance équivalente à celle d'une cabine d'environ 12 m³. Si la cabine est équipée de murs en madriers, multiplier le volume du sauna par 1,5. Choisir la puissance de poêle adaptée dans le tableau 3.

2.4. Hygiène de la cabine de sauna

Utiliser des serviettes pour banc pendant la séance de sauna, pour éviter que la transpiration ne coule sur les banquettes.

Les banquettes, les murs et le sol du sauna doivent être soigneusement lavés au moins tous les six mois. Utiliser une brosse à récurer et du détergent pour sauna.

Essuyer la poussière et la saleté accumulées sur le poêle à l'aide d'un chiffon humide. Éliminer les traces de chaux présentes sur le poêle avec une solution d'acide citrique à 10 % et rincer.

2.2. Ventilación de la sala de vapor

El aire de la sauna debe cambiarse seis veces por hora. El diagrama 4 ilustra las distintas opciones de ventilación de la sauna.

- A. Ubicación del paso de aire de admisión. Si se utiliza una ventilación aspirante mecánica, coloque el paso de aire de admisión encima del calentador. Si se utiliza una ventilación aspirante por gravedad, coloque el paso de aire de admisión debajo del calentador o junto a él. El diámetro de la tubería de aire de suministro debe ser de 50–100 mm. **PC-E/HE: No coloque el paso de aire de admisión de forma que el flujo de aire enfríe el sensor de temperatura (consulte las instrucciones de instalación del sensor de temperatura en las instrucciones de instalación del centro de control).**
- B. Paso de aire de escape. Coloque el paso de aire de escape cerca del suelo, lo más alejado posible del calentador. El diámetro del tubo de aire de escape debe ser dos veces el del tubo de aire de admisión.
- C. Ventilación opcional para el secado (cerrada durante el calentamiento y baño). La sauna se puede secar también dejando la puerta abierta después del baño.
- D. Si el paso de aire de escape está dentro del servicio, el hueco existente debajo del suelo de la sauna deberá tener al menos 100 mm. Es obligatoria la ventilación mecánica por extracción.

2.3. Potencia del calentador

Quando las paredes y el techo están cubiertos de paneles y el aislamiento tras los paneles es adecuado, la potencia del calentador se debe definir según el volumen de la sauna. Las paredes que no están aisladas (ladrillos, bloques de vidrio, vidrio, hormigón, azulejos, etc.) requieren una mayor potencia calorífica. Añada 1,2 m³ al volumen de la sauna por cada metro cuadrado de pared sin aislamiento. Por ejemplo, los requisitos de potencia de una sauna de 10 m³ con puerta de vidrio equivalen a los de una sauna de 12 m³. Si la sauna cuenta con paredes de troncos, multiplique por 1,5 el volumen de la sauna. Seleccione la salida de calefactor correcta en la Tabla 2.

2.4. Higiene de la sala de vapor

Durante el baño deberían usarse toallas para los asientos para evitar que el sudor caiga sobre los bancos.

Los bancos, las paredes y el suelo de la sauna se deben lavar a fondo al menos cada seis meses. Utilice un cepillo para fregar y un detergente para saunas.

Limpie el polvo y las suciedad del calentador con un paño húmedo. Retire los restos de cal del calentador con ayuda de una solución de ácido cítrico al 10% y aclare.

3. INSTRUCTIONS D'INSTALLATION

3.1. Avant l'installation

Avant de se lancer dans l'installation du poêle, bien lire les consignes et vérifier les points suivants :

- La puissance et le type du poêle à installer sont-ils adaptés au sauna en question ? Le volume du sauna ne doit être ni inférieur ni supérieur à celui indiqué dans le tableau 2.
- La tension d'alimentation est-elle adaptée au poêle ?
- L'emplacement est adapté au poêle (▷3.2.).
- ▷3.5. Réinitialisation de la sécurité surchauffe.



Le sauna ne doit être équipé que d'un seul poêle électrique.

3.2. Emplacement et distances de sécurité

Les distances de sécurité minimales sont décrites sur la figure 6.

- **Il est absolument obligatoire de respecter ces valeurs lors de l'installation du poêle. Dans le cas contraire, il existe un risque d'incendie.**
- **Les morceaux de pierre chauds peuvent endommager les revêtements de sol et entraîner un risque d'incendie.** Les revêtements de sol à l'emplacement du poêle doivent être résistants à la chaleur.
- Si le poêle doit être intégré au banc à l'aide du cadre d'encastrement HPC1, reportez-vous aux instructions d'installation du cadre avant de percer un trou dans le banc.

3. INSTRUCCIONES DE INSTALACIÓN

3.1. Antes de la instalación

Antes de instalar el calentador, revise las instrucciones de instalación. Compruebe los siguientes puntos:

- ¿Son la potencia y el tipo de calentador adecuados para la sala de vapor? **Se deben seguir los volúmenes cúbicos indicados en la tabla 2.**
- ¿Es adecuado el suministro de corriente para el calentador?
- La ubicación es adecuada para el calentador (▷3.2).
- ▷3.5. Cómo volver a programar el seguro de recalentamiento.



¡Atención! Solo se debe instalar un calentador eléctrico en la sala de vapor.

3.2. Ubicación y distancias de seguridad

Las distancias mínimas de seguridad se describen en la figura 6.


- **Es absolutamente necesario instalar el calentador según estos valores. La negligencia al seguir dichos valores puede ocasionar peligro de incendio.**
- **Los trozos calientes de las piedras pueden dañar las cubiertas del suelo y ocasionar peligro de incendio.** Las cubiertas del suelo donde se ha ubicado la instalación deberán ser resistentes al calor.
- Si el calentador va integrado en un banco con la brida de incrustación HPC1, consulte las instrucciones de instalación de la brida antes de perforar el banco.

Poêle Calentador	Puissance Potencia	Dimensions Dimensiones		Pierres Piedras	Cabine du sauna Sala de vapor		
		Largeur/ profondeur/ hauteur Anchura/Profundidad/ Altura	Poids Peso		Volume Vol. cúbico		Hauteur Altura
	kW	mm	kg	max. kg	▷2.3.!		
					min. m ³	max. m ³	min. mm
PC70	6,8	320/320/930	10	80	6	10	1900
PC70H	6,8	360/340/930	17	80	6	10	1900
PC70F	6,8	360/360/930	17	80	6	10	1900
PC70E	6,8	320/320/930	10	90	6	10	1900
PC70HE	6,8	360/340/930	17	90	6	10	1900
PC90	9,0	320/320/930	10	80	8	14	1900
PC90H	9,0	360/340/930	17	80	8	14	1900
PC90F	9,0	360/360/930	17	80	8	14	2100
PC90E	9,0	320/320/930	10	90	8	14	1900
PC90HE	9,0	360/340/930	17	90	8	14	1900

Tableau 2. Données d'installation du poêle

Tabla 2. Detalles de instalación del calentador

3.3. Raccordement électrique

 Le raccordement du poêle au secteur ne doit être réalisé que par un électricien professionnel et conformément aux règlements en vigueur.

- Le poêle est connecté de façon semi-fixe au boîtier de jonction (figure 7: A) situé sur le mur du sauna. Le boîtier de jonction doit être étanche aux éclaboussures. Sa hauteur par rapport au sol ne doit pas dépasser 500 mm.
- Le câble de raccordement (figure 7: B) doit être un câble caoutchouté de type H07RN-F ou équivalent. **NB ! Le recours à un câble isolé en PVC comme câble de raccordement est interdit en raison de sa sensibilité à la chaleur.**
- Les câbles de raccordement ou d'installation arrivant dans le sauna ou dans les murs du sauna, à une hauteur supérieure à 1 000 mm du sol, doivent supporter, en charge, une température de 170 °C au moins (par exemple SSJ). Les équipements électriques installés à une hauteur supérieure à 1 000 mm du sol du sauna doivent être homologués pour une utilisation à température ambiante de 125 °C (marquage T125).
- Le centre de commande (poêle PC/-H/-F) est équipé, parallèlement aux bornes de secteur, d'une borne (P) permettant le contrôle du chauffage électrique (figure 7). La commande de tension est transmise depuis le poêle lorsque ce dernier est allumé. Le câble de contrôle du chauffage électrique est relié directement au boîtier de jonction du poêle, d'où il continue au moyen d'un câble de raccordement caoutchouté épais vers le connecteur à ligne du poêle.


3.3.1. Résistance d'isolation du poêle électrique

Lors de l'inspection finale des installations électriques, il est possible que la mesure de la résistance d'isolation du poêle révèle une « fuite », due à l'humidité ambiante qui a pu pénétrer dans la matière isolante des résistances de chauffage (pendant le stockage/transport). L'humidité disparaîtra des résistances quand le sauna aura été chauffé deux ou trois fois.


 **Ne pas raccorder l'alimentation du poêle électrique par le disjoncteur différentiel !**

3.3.2. Installation du centre de contrôle et du capteur (PC-E/HE)

- Des consignes détaillées concernant la fixation sur le mur du centre de contrôle sont fournies avec ce dernier.
- Installez le capteur (WX248) comme indiqué dans l'illustration 8. Si le poêle est installé à plus de 100 mm de la paroi, le capteur doit être installé au plafond.

 **Ne pas placer la bouche d'arrivée d'air de manière à ce que le flux d'air refroidisse le capteur de température. Figure 5.**


3.3. Conexiones eléctricas

 Únicamente un electricista profesional autorizado podrá conectar el calentador a la red eléctrica, de conformidad con las normativas vigentes.

- El calentador se conecta de forma semifija a la caja de conexiones (figura 7: A) en la pared de la sauna. La caja de conexiones deberá estar protegida contra salpicaduras y su altura máxima desde el suelo no deberá superar los 500 mm.
- El cable de conexión (figura 7: B) debe ser un tipo de cable de goma H07RN-F o equivalente. **¡ATENCIÓN! Debido a su fragilidad térmica, se prohíbe el uso de cable aislado con PVC como cable de conexión del calentador.**
- Si la altura de los cables de conexión e instalación es superior a los 1 000 mm desde el suelo de la sauna o dentro de las paredes de la sauna, deberán ser capaces de soportar una temperatura mínima de 170°C cuando tengan carga (por ejemplo, SSJ). El equipo eléctrico instalado a una altura superior a los 1000mm del suelo de la sauna deberá estar autorizado para su uso a una temperatura de 125°C (marcado T125).
- Además de los conectores de alimentación, los calentadores PC/-H/-F están equipados con un conector (P) que permite el control de la calefacción eléctrica (figura 7). El control de tensión se transmite desde el calentador cuando este está encendido. El cable de control de la calefacción eléctrica va directamente desde la caja de conexiones hacia el calentador y, desde ahí, hacia el bloque de terminales del calentador, mediante un cable con recubrimiento de goma que tenga la misma área de sección transversal el cable de conexión.


3.3.1. Resistencia de aislamiento de calentador eléctrico

Cuando se realiza la última inspección de las instalaciones eléctricas, se puede detectar una "fuga" cuando se mide la resistencia de aislamiento del calentador. La razón de ello es que el material de aislamiento de los elementos calefactores ha absorbido la humedad del aire (almacenamiento, transporte). Después de hacer funcionar el calentador varias veces, se eliminará la humedad de los elementos calefactores.

 **¡No conecte la alimentación eléctrica para el calentador con RCD (dispositivo de corriente residual)!**

3.3.2. Instalación de la unidad de control y el sensor (PC-E/HE)

- El centro de control incluye instrucciones detalladas para la fijación del centro en la pared.
- Instale el sensor (WX248) como se muestra en la figura 8. Si el calentador está instalado a más de 100 mm de la pared, el sensor debe instalarse en el techo.

 **No coloque el paso de aire de admisión de forma que el flujo de aire enfríe el sensor de temperatura. Figura 5.**

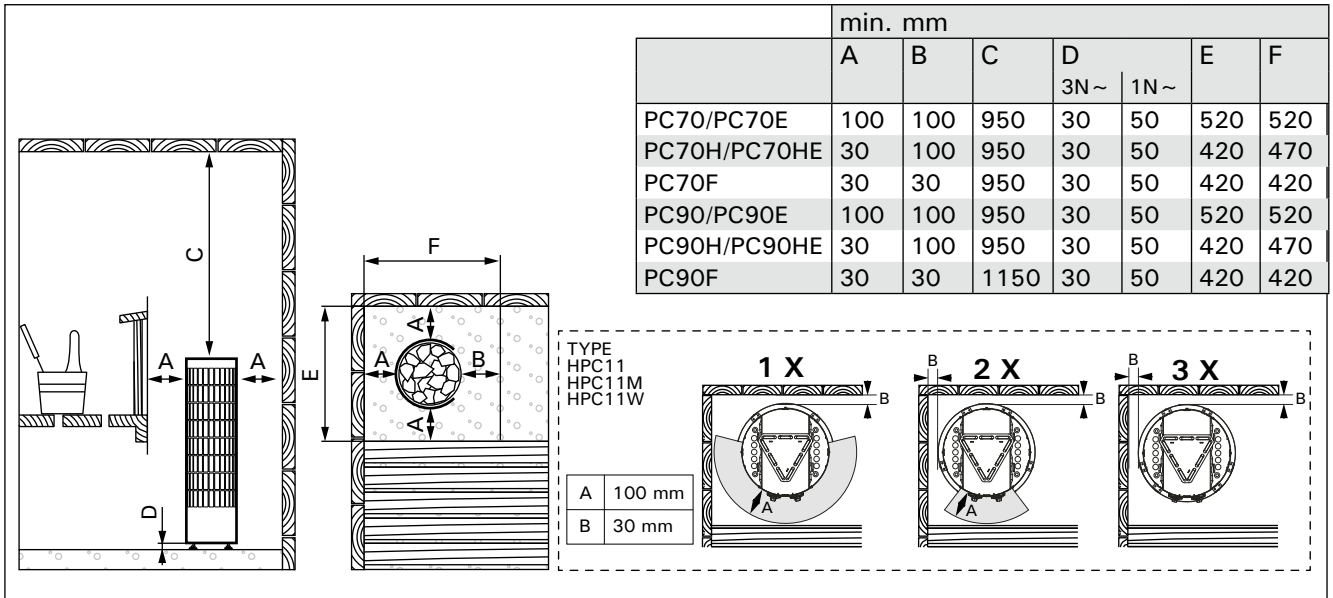


Figure 6. Distances de sécurité (toutes les dimensions sont fournies en millimètres)

Figura 6. Distancias de seguridad mínimas (todas las dimensiones en milímetros)

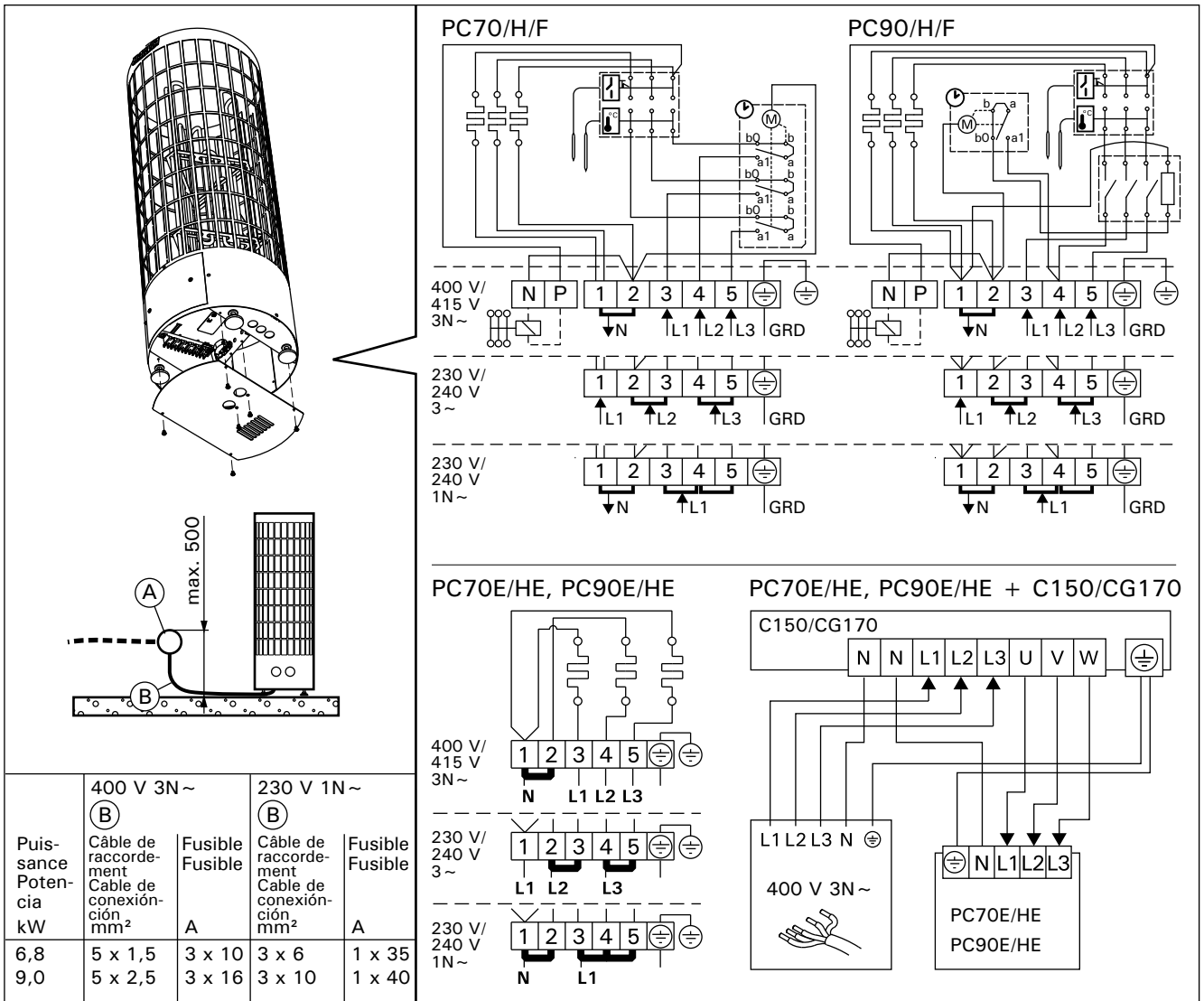


Figure 7. Raccordement électrique

Figura 7. Conexiones eléctricas

3.4. Installation du poêle

Voir figure 9.

1. Brancher les câbles au poêle (▷3.3.).
2. Mettre le poêle en place et le régler à la verticale à l'aide des pieds réglables.
3. Utilisez les kits de fixation (2 pièces) pour fixer le poêle aux éléments de structure du sauna.

3.4. Cómo instalar el calentador

Ver figura 9.

1. Conecte los cables al calentador (▷3.3.).
2. Coloque y ajuste el calentador en posición vertical utilizando los soportes ajustables.
3. Utilice los kits de fijación (2 uds) para fijar el calentador a las estructuras de la sauna.

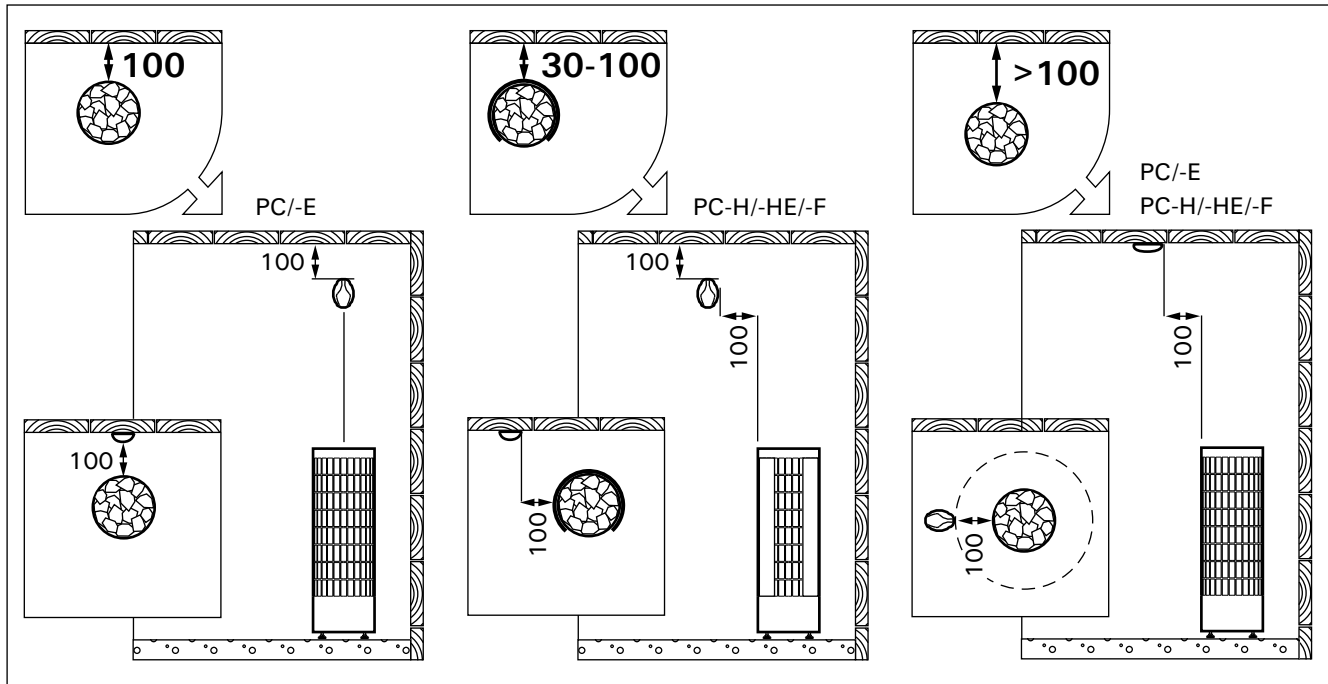


Figure 8. Installation du capteur (toutes les dimensions sont fournies en millimètres)

Figure 8. Instalación del sensor de temperatura (todas las dimensiones en milímetros)

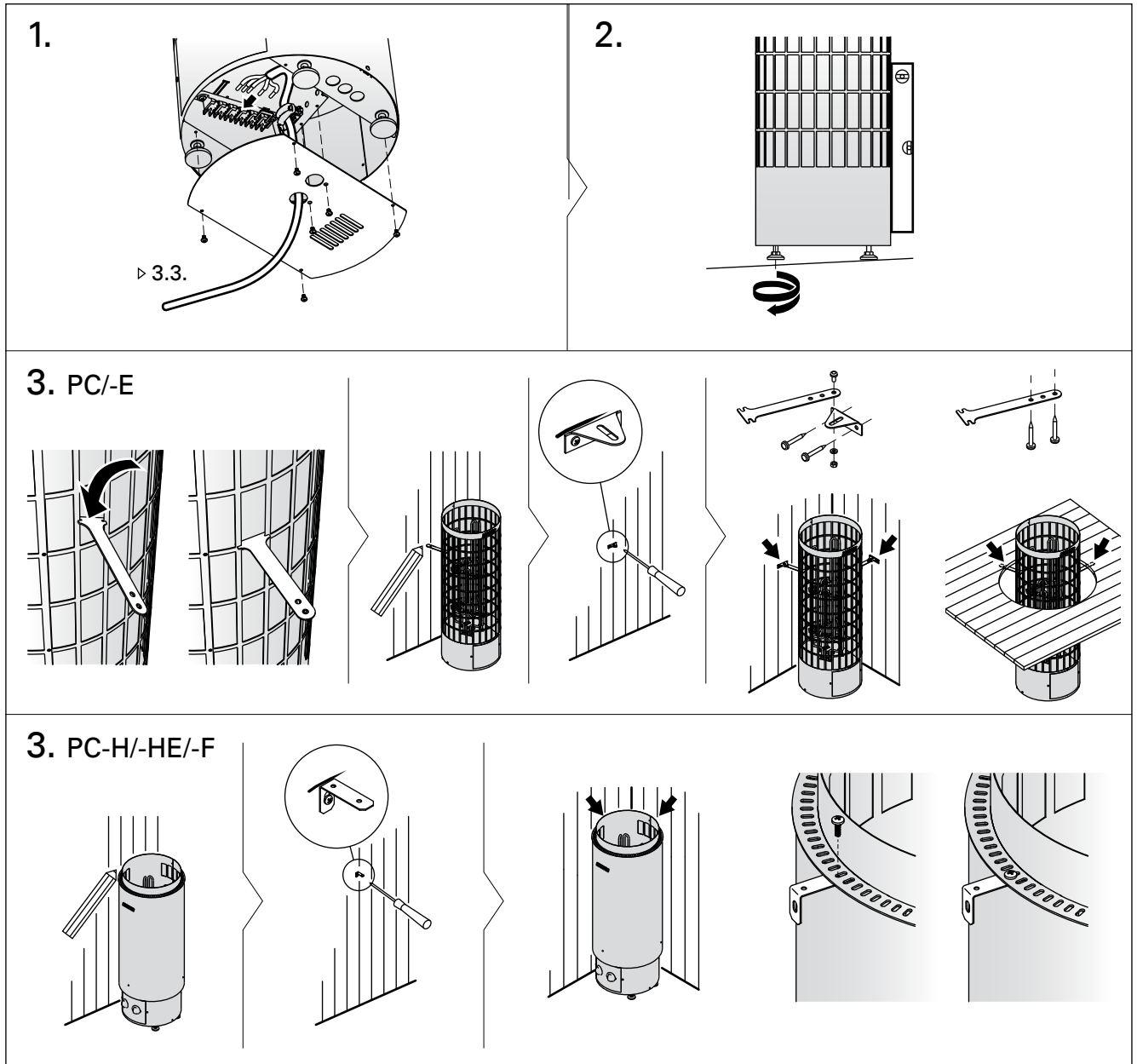


Figure 9. *Installation du poêle*
 Figura 9. *Instalación del calentador*

3.5. Réinitialisation de la sécurité surchauffe

Si la température de la cabine de sauna devient dangereusement élevée, la sécurité-surchauffe coupe définitivement l'alimentation du poêle. Il est possible de remettre la sécurité-surchauffe à zéro lorsque le poêle a refroidi. La raison de l'arrêt doit être déterminé avant d'appuyer sur le bouton.

- Les pierres se sont-elles effritées et resserrées dans le compartiment à pierres ?
- Le poêle est-il resté longtemps sans être utilisé ?
- Le capteur du thermostat est-il mal placé ou cassé ?
- Le poêle a-t-il été soumis à un choc violent (par exemple durant le transport) ?

! La sécurité-surchauffe de l'appareil peut également se déclencher à des températures inférieures à -5°C / 23°F (stockage, transport, environnement). Avant l'installation, placez l'appareil dans un endroit chaud. La sécurité-surchauffe peut être réinitialisée quand la température de l'appareil se situe à env. 18°C / 64°F . La sécurité-surchauffe doit être réinitialisée avant d'utiliser cet appareil.

3.5.1. PC-E/HE

Voir les instructions d'installation du centre de contrôle.

3.5.2. PC-/F-/H

3.5. Cómo volver a programar el seguro de recalentamiento

Si la temperatura de la sala de vapor es demasiado alta, el seguro de recalentamiento cortará permanentemente el suministro al calentador. El protector de sobrecalentamiento podrá volverse a programar una vez el calentador se haya enfriado. Antes de pulsar el botón, deberá identificar la causa de la avería.

- ¿Las piedras se están desmoronando y comprimiendo unas contra otras?
- ¿El calentador ha estado encendido durante un largo período de tiempo sin haberse utilizado?
- ¿El sensor del termostato está fuera de sitio o roto?
- ¿Se ha golpeado o sacudido el calentador?

! El protector de sobrecalentamiento del dispositivo también puede activarse a temperaturas por debajo de -5°C / 23°F (almacenamiento, transporte, ambiente). Antes de la instalación lleve el dispositivo a un entorno cálido. El protector de sobrecalentamiento puede restablecerse cuando la temperatura del dispositivo sea de aproximadamente 18°C / 64°F . El protector de sobrecalentamiento debe volver a programarse para poder utilizar el dispositivo.

3.5.1. PC-E/HE

Consulte las instrucciones de instalación del centro de control.

3.5.2. PC-/H-/F

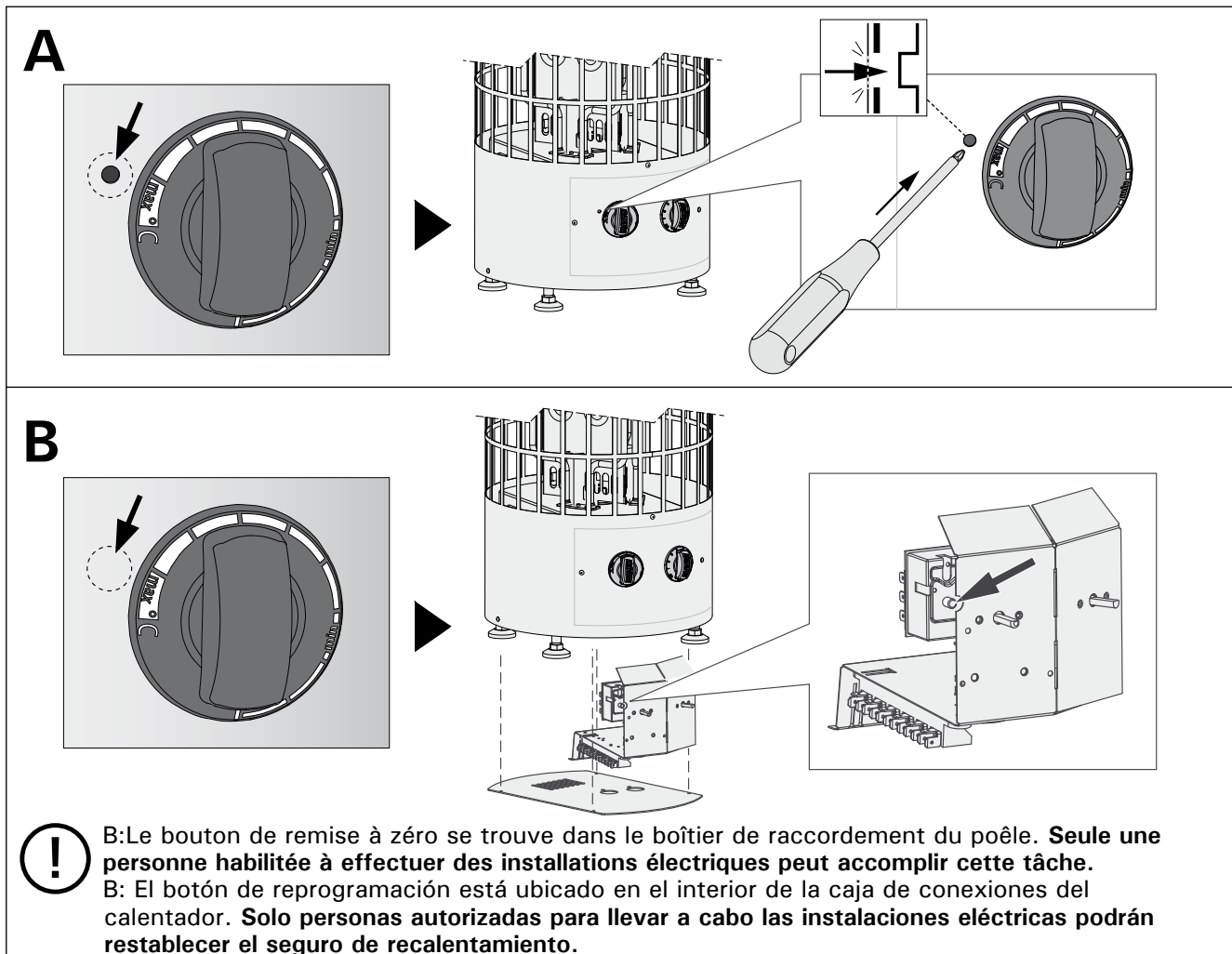


Figure 10. Bouton-poussoir de remise en service de la protection contre la surchauffe
Figura 10. Botón de reinicio para el seguro de recalentamiento

1. EKSPLOATACJA PIECA

1.1. Układanie kamieni używanych w saunie

Odpowiednie ułożenie kamieni ma duży wpływ tak na bezpieczeństwo, jak i zdolność grzewczą pieca.

Dobór kamieni jest istotny dla bezpiecznego użytkowania urządzenia. Aby zachować ważność gwarancji, użytkownik jest odpowiedzialny za prawidłową konserwację kamieni zgodnie ze specyfikacją i instrukcją.

Ważne informacje dotyczące odpowiednich kamieni do sauny:

- Kamienie do sauny powinny być wykonane z perydotytu, diabazu oliwinowego, oliwinu lub wulkanitu.
- Do pieca używaj wyłącznie kamieni o powierzchni łupliwej lub zaokrąglonych.
- Jeśli elementy grzejne pieca stykają się z kamieniami, kamienie zaokrąglone można stosować tylko w zewnętrznych warstwach, tak aby nie stykały się z elementami grzejnymi.
- Kamienie ceramiczne i ozdobne mogą być używane tylko wtedy, gdy zostały zatwierdzone przez producenta i są używane zgodnie z instrukcją.
- Pamiętaj, że kamienie ozdobne nadają się tylko na górną warstwę kamieni. Kamienie ozdobne należy układać luźno, aby zapewnić odpowiednią cyrkulację powietrza. Kamienie ozdobne należy umieszczać tak, aby nie dotykały elementów grzejnych pieca. Jeśli masz piec opalany drewnem, upewnij się, że kamienie nie dotykają gorącej wewnętrznej konstrukcji pieca.
- Gwarancja nie obejmuje wad powstałych w wyniku użycia kamieni ozdobnych lub kamieni do sauny niezalecanych przez producenta.
- Kamienie powinny mieć średnicę 5–10 cm.
- Zmyj pył z kamieni przed włożeniem ich do pieca.

Podczas umieszczania kamieni:

- **Ułóż zwartą warstwę kamieni przy stalowej kratce, a pozostałe kamienie ułóż luźno.** Zwartą warstwę zapobiega przegrzaniu materiałów znajdujących się przy piecu. **Należy szczególnie uważać przy narożnikach, gdzie elementy grzewcze są blisko siatki.** Luźne ułożenie reszty kamieni pozwala na przepływ powietrza przez piec, a zatem dobre ogrzanie sauny i kamieni.
- Nie wrzucaj kamieni do pieca.
- Nie blokuj kamieni pomiędzy grzałkami.
- Układaj kamienie tak, aby podtrzymywały się wzajemnie, a ich ciężar nie przenosił się na grzałki.
- Podeprzyj grzałki kamieniami tak, aby były ustawione pionowo.
- Nie układaj wysokiej sterty kamieni na piecu.
- Przedmioty lub urządzenia, które mogłyby zmienić przepływ powietrza przez piec, nie powinny być umieszczone w miejscu na kamieniach lub w pobliżu pieca.

1. POKYNY K POUŽITÍ

1.1. Skládání topných kamenů

Skládání topných kamenů má velký význam jak pro bezpečnost tak pro výhřevnost kamen

Topné kameny jsou důležité pro bezpečnost jednotky. Aby zůstala v platnosti záruka, je uživatel odpovědný za řádnou údržbu prostoru s kameny v souladu se specifikacemi a pokyny.

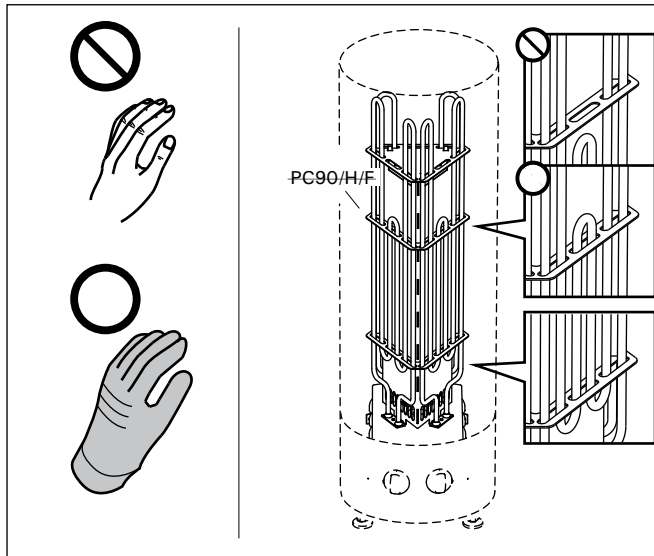
Důležité informace o vhodných topných kamenech:

- Vhodnými materiály pro topné kameny jsou peridotit, olivinický diabas, olivín a vulkanit.
- Pro topné těleso do sauny používejte pouze štěpnou plochu nebo zaoblené kameny.
- Jsou-li topné prvky elektrického topného tělesa v kontaktu s kameny, zaoblené kameny lze použít pouze ve vnějších vrstvách prostoru pro kameny, aby nepřišly do kontaktu s topnými prvky.
- Keramické kameny a okrasné kameny lze používat, jen pokud to schválil jejich výrobce a pokud se používají se podle pokynů výrobce.
- Pozor, ozdobné kameny jsou vhodné pouze do vrchní vrstvy prostoru pro kameny. Ozdobné kameny musí být umístěny volně, aby bylo zajištěné dostatečné proudění vzduchu. Ozdobné kameny umísťujte tak, aby se nedotýkaly topných prvků elektrických topných těles. U kamen na dřevo se kameny nesmějí dotýkat horkého vnitřního rámu kamen.
- Záruka se nevztahuje na vady způsobené použitím ozdobných kamenů nebo topných kamenů nedoporučených výrobcem.
- Kameny musí mít průměr 5–10 cm.
- Než začnete kameny skládat do kamen, smyjte z nich prach.

Když skládáte kameny:

- **Cílem je naskládat hustou vrstvou kamenů na ocelovou mřížku a zbytek kamenů naskládat volně.** Hustá vrstva brání přímému sálání tepla z přehřívajících se materiálů kolem kamen. **Zvláště pečliví buďte u krajů, kde jsou topné prvky blízko mřížky.** Volné skládání kamenů uprostřed umožňuje proudění vzduchu kamny a kvalitní ohřívání sauny i saunových kamenů.
- Kameny do kamen pokládejte, nevhazujte.
- Nevtlačujte je mezi topná tělesa.
- Skládejte je tak, aby ležely na sobě a nezatěžovaly topná tělesa.
- Topné prvky podepřete kameny tak, aby stály svisle a rovně.
- Nekladte je na vysokou hromadu.
- Mezi kameny ani do jejich blízkosti nekladte předměty, které by bránily volnému průchodu vzduchu, anebo by měnily směr jeho proudění.

! Całkowicie zasłoń grzałki kamieniami. Odsonięta grzałka może zagrażać materiałem palnym, nawet w znacznej odległości. Upewnij się, że grzałki nie są widoczne zza kamieni.



Rys. 1. Układanie kamieni w piecu
Obrázek 1. Skládání topných kamenů

1.1.1. Konserwacja

Z powodu dużych wahań temperatury kamienie z czasem się rozpadają.

Poprawiaj ułożenie kamieni przynajmniej raz w roku, lub częściej, jeśli sauna jest stale używana. Równocześnie usuń wszystkie fragmenty kamieni ze spodu pieca i zastąp rozpadające się kamienie nowymi. Dzięki temu zachowane zostaną optymalne parametry pieca, a ryzyko przegrzania zniknie.

! Zwróć szczególną uwagę na stopniowe opadanie kamieni. Upewnij się, że grzałki po pewnym czasie nie zostają odsłonięte. Kamienie opadają najmocniej podczas dwóch miesięcy.

1.2. Nagrzewanie sauny

Nowy piec, włączony po raz pierwszy, wraz z kamieniami wydziela charakterystyczny zapach. Aby go usunąć, trzeba dobrze przewietrzyć pomieszczenie sauny.

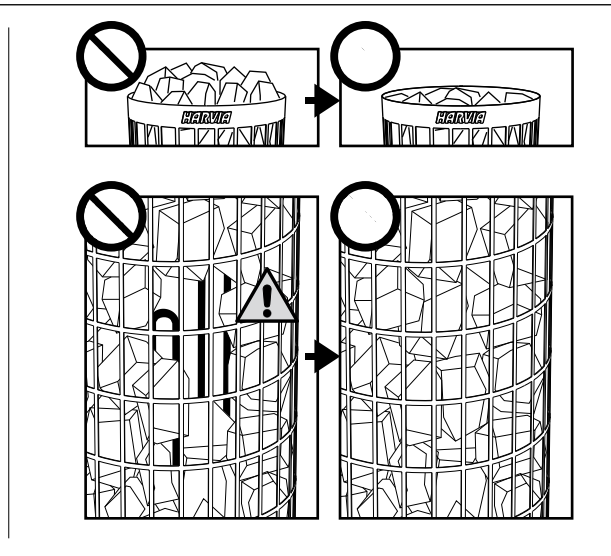
Jeśli moc wyjściowa pieca jest dopasowana do kabiny, nagrzanie prawidłowo izolowanej sauny do wymaganej temperatury trwa około godziny (▷2.3). Kamienie używane w saunie osiągają wymaganą temperaturę kąpeli jednocześnie z całym pomieszczeniem sauny. Właściwa temperatura w pomieszczeniu sauny wynosi 65–75 °C.

1.3. Eksploatacja pieca

! Przed włączeniem pieca zawsze trzeba sprawdzić, czy na piecu lub w jego pobliżu nie znajdują się żadne przedmioty. ▷1.6.

- Modele pieców PC70, PC70H, PC70F, PC90, PC90H i PC90F są wyposażone w zegar i termostat. Zegar służy do ustawiania czasu działania pieca, a termostat – odpowiedniej temperatury. ▷1.3.1.–1.3.4.
- Obsługa pieców PC70E/HE i PC90E/HE możliwa jest tylko za pośrednictwem specjalnych sterowników. Przed rozpoczęciem eksploatacji należy dokładnie zapoznać się z instrukcją obsługi sterownika pieca.

! Holý topný prvek, který není obložený, může ohrožovat hořlavé materiály uložení i v bezpečné vzdálenosti. Dbejte, aby za kameny nebyly žádné topné prvky vidět.



1.1.1. Údržba

V důsledku velkých změn teplot se kameny časem rozpadají.

Používáte-li saunu často, nejméně jednou za rok, anebo raději častěji, kameny přeskládejte. Přitom z podložky pod kameny odstraňte odpadané kamínky a popraskané kameny vyměňte za nové. Kamna si tak zachovávají optimální výhřevnost a nebudou se přehřívat.

! Pozor, kameny se budou postupně usazovat. Kontrolujte, zda topné prvky mezi kameny časem nezačnou být vidět. Nejrychleji se kameny usazují první dva měsíce po naskládání.

1.2. Vyhřívání sauny

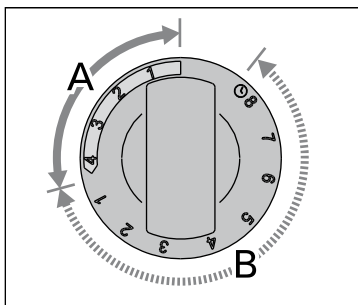
Při prvním zapnutí topného tělesa vydává topné těleso i kameny pach. Saunu je proto nutné důkladně vyvětrat.

Při výkonu topného tělesa odpovídajícího velikosti sauny netrvá vyhřátí řádně tepelně izolované sauny na požadovanou teplotu déle než hodinu (▷2.3.). Topné kameny se obvykle ohřívají na požadovanou provozní teplotu přibližně ve stejnou dobu jako sauna. Vhodná teploty v sauně je 60–75 °C.

1.3. Provoz kamen

! Před tím, než topné těleso zapnete, se přesvědčte, že na něm ani v jeho blízkosti nejsou žádné předměty. ▷1.6.

- Modely kamen PC70/H/F a PC90/H/F jsou vybavené časovačem a termostatem. Časovač slouží k nastavení doby provozu kamen, termostatem se udržuje požadovaná teplota. ▷1.3.1.–1.3.4.
- Modely kamen PC70E/HE a PC90E/HE mají samostatnou řídicí jednotku. Seznamte se s návodem k ovládní vašeho modelu.



Rys. 2. Przełącznik zegara
Obrázek 2. Vypínač časovače

1.3.1. Włączanie pieca



Ustaw przełącznik zegara na „włączony” (A na rysunku 2, 0–4 godziny). Piec rozpoczyna grzanie.

1.3.2. Ustawianie czasu (wyłącznik czasowy)



Ustaw przełącznik zegara na „ustawianie czasu” (B na rysunku 2, 0–8 godzin). Piec rozpocznie grzanie, gdy przełącznik przesunie się na obszar „włączony”. Piec będzie włączony przez około cztery godziny.

Przykład: Chcesz wyjść na trzygodzinny spacer, a później wziąć kąpiel w saunie. Ustaw pokrętko zegara w poz. „ustawianie czasu” (na 2).

Zegar rozpoczyna odliczanie, a po 2 godzinach – grzanie. Ponieważ ogrzanie kabiny zajmuje około godziny, sauna będzie przygotowana po trzech godzinach, to jest wtedy, gdy wrócisz ze spaceru.

1.3.3. Wyłączanie pieca



Piec wyłącza się, gdy zegar ustawi przełącznik ponownie na zero. Możesz wyłączyć piec samodzielnie, ustawiając pokrętko w pozycji zero.

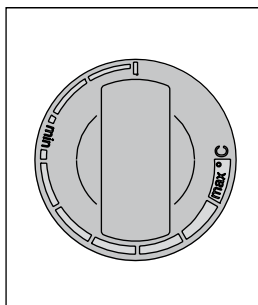
Wyłącz piec po kąpeli. Czasami zaleca się pozostawienie na chwilę włączonego pieca, by osuszyć drewniane części sauny.

⚠ Zawsze sprawdzaj, czy piec się wyłączył po tym, jak zegar ustawił przełącznik na zero.

1.3.4. Ustawianie temperatury

Termostat (rys. 3) służy do utrzymywania pożądanej temperatury w kabinie sauny. Dobierz najbardziej odpowiadające Ci ustawienie eksperymentalnie.

Rozpocznij od ustawienia maksymalnego. Jeśli podczas kąpieli temperatura zbyt wzrośnie, przekręć lekko pokrętko w lewo. Uwaga! Nawet najmniejsze odchylenie od pozycji maksymalnej znacząco zmieni temperaturę w saunie.



Rys. 3. Przełącznik termostatu
Obrázek 3. Vypínač termostatu

1.3.1. Zapnutí kamen



Vypínač časovače otočte do polohy „on” (část A na obr. 2, 0–4 hodiny). Kamna ihned začnou topit.

1.3.2. Nastavení prodlevy (časové zapnutí)



Vypínač časovače otočte do polohy „pre-setting” (část B na obr. 2, 0–8 hodin). Kamna začnou topit, až časovač otočí vypínač zpět do polohy „on”. Poté se kamna na zhruba 4 hodiny zapnou.

Příklad: Chcete si udělat tříhodinovou procházku a pak se chcete saunovat. Vypínač časovače otočte do polohy „pre-setting” na číslo 2.

Spustí se časovač a po dvou hodinách se kamna zapnou. Sauna se vyhřeje asi za hodinu, takže po návratu z tříhodinové procházky se můžete hned začít saunovat

1.3.3. Vypnutí kamen



Kamna se vypnou, až časovač přetočí vypínač na nulu. Chcete-li kamna vypnout dřív, vypínač můžete kdykoli přetočit na nulu sami.

Po skončení saunování je nutné vypínač vypnout. Doporučujeme však občas nechat kamna po určitou dobu zapnutá, aby se vysušily dřevěné součásti sauny.

⚠ Po přetočení vypínače na nulu vždy zkontrolujte, zda je vypínač skutečně vypnutý a kamna netopí.

1.3.4. Nastavení teploty

Termostatem (obr. 3) se v sauně udržuje požadovaná teplota. Vyzkoušejte, jaká teplota vám nejlépe vyhovuje.

Optimální teplotu vyzkoušejte tak, že termostat nastavíte na nejvyšší hodnotu. Začne-li vám být v sauně příliš horko, trochu pootočte vypínačem termostatu zpět. K dosažení příjemného pocitu v oblasti vysokých teplot většinou stačí malý rozdíl.


Właściwość wody Vlastnost vody	Efekt Účinek	Zalecenie Doporučení
Nagromadzenie osadów organicznych Nečistoty	Kolor, smak, wytrącanie osadów Zbarvení, chuť, usazeniny	< 12 mg/l
Nagromadzenie związków żelaza Železitá voda	Kolor, nieprzyjemny zapach, smak, wytrącanie osadów Zbarvení, zápach, chuť, usazeniny	< 0,2 mg/l
Twardość: najgroźniejszymi substancjami są mangan (Mn) oraz wapno, czyli związek wapnia (Ca) Tvrdość: nejdůležitějšími složkami jsou mangan (Mn) a vápenec, resp. vápník (Ca)	Wytrącanie osadów Usazeniny	Mn: < 0,05 mg/l Ca: < 100 mg/l
Woda chlorowana Chlorovaná voda	Zagrożenie zdrowia Škodí zdraví	Zakazana Nesmí se používat
Woda morską Mořská voda	Szybka korozja Rychlá koroze	Zakazana Nesmí se používat

Tabela 1. Wymagania dotyczące jakości wody
Tabulka 1. Požadavky na kvalitu vody

1.4. Polewanie wodą rozgrzanych kamieni

Rozgrzane powietrze w saunie staje się suche. Dlatego nagrzane kamienie w saunie trzeba polewać wodą, aby zwiększyć wilgotność powietrza do pożądanego poziomu. Ciepło i para różnie działają na poszczególne osoby – eksperymentując, znajdziesz odpowiednie dla siebie ustawienia.

PC/-E, PCH/-E: Chcąc w krótkim okresie czasu zmienić warunki w saunie z delikatnych na „ostrzejsze” (zwiększyć ciepło odczuwalne przez organizm) możemy polewać kamienie wodą. Polewać możemy kamienie znajdujące się zarówno z przodu pieca jak i na jego wierzchołku.

 **Pojemność czepaka wynosi 0,2 litra. Ilość wody jednorazowo wylewanej na kamienie nie powinna być większa od 0,2 l, ponieważ przy polaniu kamieni większą ilością wody tylko jej część wyparuje, a reszta w postaci wrzasku może rozprysnąć się na osoby korzystające z sauny. Nie wolno polewać kamieni wodą, gdy w pobliżu pieca znajdują się inne osoby, ponieważ rozgrzana para wodna może spowodować oparzenia.**

Woda, którą polewa się kamienie, powinna spełniać wymagania określone dla czystej wody gospodarczej (tabela 1). Dla zapachu można dodawać do wody specjalne aromaty przeznaczone do saun. Aromaty należy stosować zgodnie z instrukcją podaną na ich opakowaniu.


1.5. Wskazówki korzystania z sauny

- Zaczynamy od umycia się.
- W saunie przebywamy tak długo, jak długo czujemy się tam przyjemnie i komfortowo.
- W saunie rozluźniamy się i zapominamy o wszystkich trudnościach i kłopotach.
- Zgodnie z przyjętymi zwyczajami w saunie nie przeszkadzamy innym głośną rozmową itp.
- Nie polewamy kamieni nadmierną ilością wody, gdyż może to być nieprzyjemne dla innych osób korzystających z sauny i jest uważane za niegrzeczne.
- Ochładzamy skórę w miarę potrzeby. Będąc dobrego zdrowia możemy popływać, o ile w pobliżu sauny jest basen lub inne miejsce do kąpeli.
- Po wyjściu z sauny dokładnie spłukujemy całe ciało.
- Przed ubraniem się przez chwilę odpoczywamy, aby tętno powróciło nam do normy. Napij się napoju bezalkoholowego, by przywrócić równowagę płynów w organizmie.

1.4. Polévání horkých kamenů vodou

Vzduch v sauně se s narůstající teplotou stává suchým. Proto je nutné topné kameny polévat vodou, aby zůstala v sauně požadovaná úroveň vlhkosti vzduchu. Teplo a pára účinkují na každého jinak. Musíte si sami vyzkoušet, jaká vlhkost a teplota vám nejlépe vyhovuje.

PC/-E, PCH/-E: Druh tepleného záření můžete změnit z měkkého na ostré nalitím vody buď do přední část kamen nebo přímo na kameny.

 **Objem naběračky by neměl překročit 0,2 litru. Při polévání kamenů nepoužívejte více vody než 0,2 l, protože při větším množství vody hrozí, že se vypaří pouze její část a zbytek může jako vařící voda opařit uživatele sauny. Kameny nikdy nepolevejte, pokud jsou v blízkosti topného tělesa lidí, neboť by je vznikající pára mohla opařit.**

Voda používaná k polévání kamenů musí splňovat požadavky na čistou vodu pro domácnost (tabulka 1). Je možné používat pouze parfémy určené výslovně pro použití v sauně. Dodržujte pokyny uvedené na obalu.

1.5. Pokyny k použití sauny

- Začněte osobní hygienou, například sprchou.
- V sauně zůstaňte tak dlouho, jak je Vám to příjemné.
- Zapomeňte na všechny své problémy a uvolněte se.
- Nerušte ostatní uživatele sauny hlasitým hovorem.
- Neobtěžujte ostatní uživatele sauny nadměrným poléváním kamenů.
- Ochlazujte svou pokožku podle potřeby.
- Pokud vám to zdraví dovolí, můžete si zaplavat, pokud je k dispozici bazén. Po použití sauny se důkladně umyjte.
- Chvilí odpočívajte a počkejte, než se váš tep vrátí do normálního stavu, pak se teprve oblékněte. Dejte si čerstvou vodu nebo jiný nealkoholický nápoj, abyste vyrovnali obsah tekutin v těle.

1.6. Ostrzeżenia

- Przebywanie w rozgrzanej saunie przez dłuższy czas powoduje wzrost temperatury ciała, co może być niebezpieczne dla zdrowia.
- Nie polewać kamieni nadmierną ilością wody. Powstająca para wodna ma temperaturę wrzenia!
- Nie pozwalaj dzieciom zbliżać się do pieca.
- Dzieci, osób niepełnosprawnych i chorych nie wolno pozostawiać w saunie bez opieki.
- Zaleca się zasięgnięcie porady lekarskiej odnośnie ewentualnych ograniczeń w korzystaniu z sauny spowodowanych stanem zdrowia.
- W kwestii korzystania z sauny przez małe dzieci należy poradzić się lekarza pediatry.
- W saunie należy poruszać się bardzo ostrożnie, gdyż podest i podłoga mogą być śliskie.
- Nie wolno wchodzić do sauny po alkoholu, narkotykach lub zażyciu silnie działających leków.
- Nigdy nie śpij w gorącej saunie.
- Słone, morskie powietrze i wilgotny klimat może powodować korozję metalowych części pieca.
- Nie należy wieszak ubrań do wyschnięcia w saunie, gdyż może to grozić pożarem. Nadmierna wilgotność może także spowodować uszkodzenia podzespołów elektrycznych.

1.6.1. Opis symboli



Zapoznaj się z instrukcją.



Nie dotyczy.

1.7. Wyszukiwanie usterek



Wszelkiego rodzaju sprawdzeń lub napraw może dokonywać wykwalifikowany elektryk.

Piec nie grzeje.

- Sprawdź, czy bezpieczniki pieca są sprawne.
- Sprawdź, czy kabel zasilający jest podłączony (▷ 3.4.).
- PC/PC-H/PC-F: Ustaw przełącznik zegara na „włączony” (▷ 1.3.1.).
- Włącz wyższe ustawienie termostatu (▷ 1.3.4.).
- PC/PC-H/PC-F: Sprawdź, czy zadziałał bezpiecznik termiczny. Zegar działa, ale piec nie grzeje. (▷ 3.5.)
- PC90/PC90H/PC90F: Sprawdź działanie stycznika. Powinieneś usłyszeć „kliknięcie” stycznika, gdy ustawisz przełącznik zegara na „włączone” (▷ 1.3.1.).

Kabina ogrzewa się powoli. Woda wylana na kamienie sauny bardzo szybko ochładza je.

- Sprawdź, czy bezpieczniki pieca są sprawne.
- Sprawdź, czy wszystkie grzałki świecą, gdy piec jest włączony.
- Włącz wyższe ustawienie termostatu (▷ 1.3.4.).
- Sprawdź, czy moc pieca jest wystarczająca (▷ 2.3.).
- Sprawdź kamienie sauny (▷ 1.1.). Zbyt ciasno ułożone kamienie, zmiana ich ułożenia lub nieodpowiedni ich typ mogą utrudniać przepływ powietrza przez piec i obniżać jego wydajność.
- Sprawdź, czy wentylacja kabiny sauny jest właściwa (▷ 2.2.).

1.6. Upozornění

- Dlouhodobý pobyt v horké sauně způsobuje nárůst tělesné teploty, což může být zdravotně nebezpečné.
- Dodržujte bezpečnou vzdálenost od horkého topného tělesa. Kameny a vnější povrch topného tělesa mohou způsobovat popáleniny.
- Nepolévejte kameny nadměrným množstvím vody. Odpařující se voda je horká.
- V sauně nenechávejte o samotě osoby nízkého věku, tělesně postižené ani nemocné.
- Poradte se se svým lékařem o případných zdravotních omezeních použití sauny.
- Rodiče musí dbát na to, aby se jejich děti nepřibližovaly k topnému tělesu.
- Poradte se se svým dětským lékařem ohledně saunování malých dětí, s ohledem na - věk; - teplotu v sauně; - dobu strávenou v sauně.
- V sauně se pohybujte velice opatrně, protože podlaha může být kluzká.
- Do sauny nikdy nechoďte po požití alkoholu, léčiv nebo drog.
- Ve vytopené sauně nikdy nespěte!
- Mořský vzduch a vlhké podnebí může způsobit korozi kovových povrchů topného tělesa.
- Nenechávejte v sauně schnout oděvy, protože to může způsobit vznik požáru. Nadměrná vlhkost vzduchu může způsobit poškození elektroinstalací.

1.6.1. Význam symbolů



Čtěte návod k použití.



Nezakrývat.

1.7. Řešení potíží



Veškeré servisní operace musí provádět pověřená osoba.

Kamna netopí.

- Zkontrolujte, zda jsou v pořádku pojistky.
- Zkontrolujte kontakty přívodního kabelu (▷ 3.4.).
- PC/-H/-F: Časovač vypínače otočte do polohy „on” (▷ 1.3.1.).
- Pootočte termostatem k vyšší hodnotě (▷ 1.3.4.).
- PC/-H/-F: Zkontrolujte, zda není vadná ochrana přehřátí. Časovač funguje, ale kamna netopí. (▷ 3.5.)
- PC90/H/F: Kontrolujte funkci stykače. Jakmile vypínač časovače otočíte do polohy "zapnuto", měli byste od stykače zaslechnout cvaknutí (▷ 1.3.1.).

Sauna se vytápí pomalu. Když na kameny nalijete vodu, rychle se ochladí.

- Zkontrolujte, zda jsou v pořádku pojistky.
- Zkontrolujte, jestli hřejí všechna topné prvky.
- Pootočte termostatem k vyšší hodnotě (▷ 1.3.4.).
- Zkontrolujte výstup tepla z kamen. (▷ 2.3.).
- Zkontrolujte saunové kameny (▷ 1.1.). Jsou-li naskládány příliš natěsně, jsou-li znečištěné nebo jsou nevhodného typu, mohou bránit průchodu vzduchu kamny, což může snížit jejich účinnost.
- Zkontrolujte, zda je správně nastavené větrání v sauně. (▷ 2.2.).

Kabina sauny ogrzewa się szybko, ale temperatura kamieni jest niewystarczająca. Woda wylana na kamienie ścieka.

- Sprawdź, czy moc pieca nie jest zbyt wysoka (▷2.3.).
- Sprawdź, czy wentylacja kabiny sauny jest właściwa (▷2.2.).

Drewno lub inny materiał blisko pieca szybko ciemnieje.

- Sprawdź, czy wymogi co do odległości zostały zachowane (▷3.2.).
- Sprawdź kamienie sauny (▷1.1.). Zbyt ciasno ułożone kamienie, zmiana ich ułożenia lub nieodpowiedni typ mogą utrudniać przepływ powietrza i powodować przegrzanie materiałów w pobliżu pieca.
- Upewnij się, że grzałki nie są widoczne zza kamieni. Jeżeli elementy grzewcze są widoczne, przestaw kamienie tak, aby całkowicie przykryć grzałki (▷1.1.).
- Zobacz też podrozdział 2.1.1.

Piec wydziela zapach.

- Zob. podrozdział 1.2.
- Gorący piec może wzmacniać zapachy z powietrza, przy czym nie są one wydzielane przez saunę lub piec. Przykłady: farba, klej, olej, przyprawy.

Piec generuje hałas.

- PC/PC-H/PC-F: Zegar jest urządzeniem mechanicznym i podczas normalnej pracy słychać charakterystyczne tykanie. Jeśli zegar tyka nadal po wyłączeniu pieca, należy sprawdzić stan jego połączeń elektrycznych.
- Niekiedy rozlega się huk spowodowany najczęściej przez pękanie kamieni od gorąca.
- Podczas nagrzewania się pieca można usłyszeć odgłosy spowodowane rozszerzaniem się jego elementów pod wpływem temperatury.

Sauna se vytopí rychle, avšak málo se ohřívají kameny. Když na ně stříknete vodu, neodpaří se, nýbrž kameny jen proteče.

- Zkontrolujte, zda vzduch na výstupu z kamen není přehřátý (▷2.3.).
- Zkontrolujte, zda je správně nastavené větrání v sauně. (▷2.2.).

Panel nebo jiný materiál poblíž kamen rychle černá.

- Zkontrolujte, zda je dodržena předepsaná vzdálenost (▷3.2.).
- Zkontrolujte saunové kameny (▷1.1.). Jsou-li naskládány příliš natěsno, jsou-li znečištěné nebo jsou nevhodného typu, mohou bránit průchodu vzduchu kamny a mohou se přehřívat okolní předměty.
- Kontrolujte, zda za kameny nejsou vidět topné prvky. Pokud budou vidět, přeskládejte kameny tak, aby byly topné prvky zcela zakryty (▷1.1.).
- Viz rovněž odst. 2.1.1.

Z kamen jde zápach.

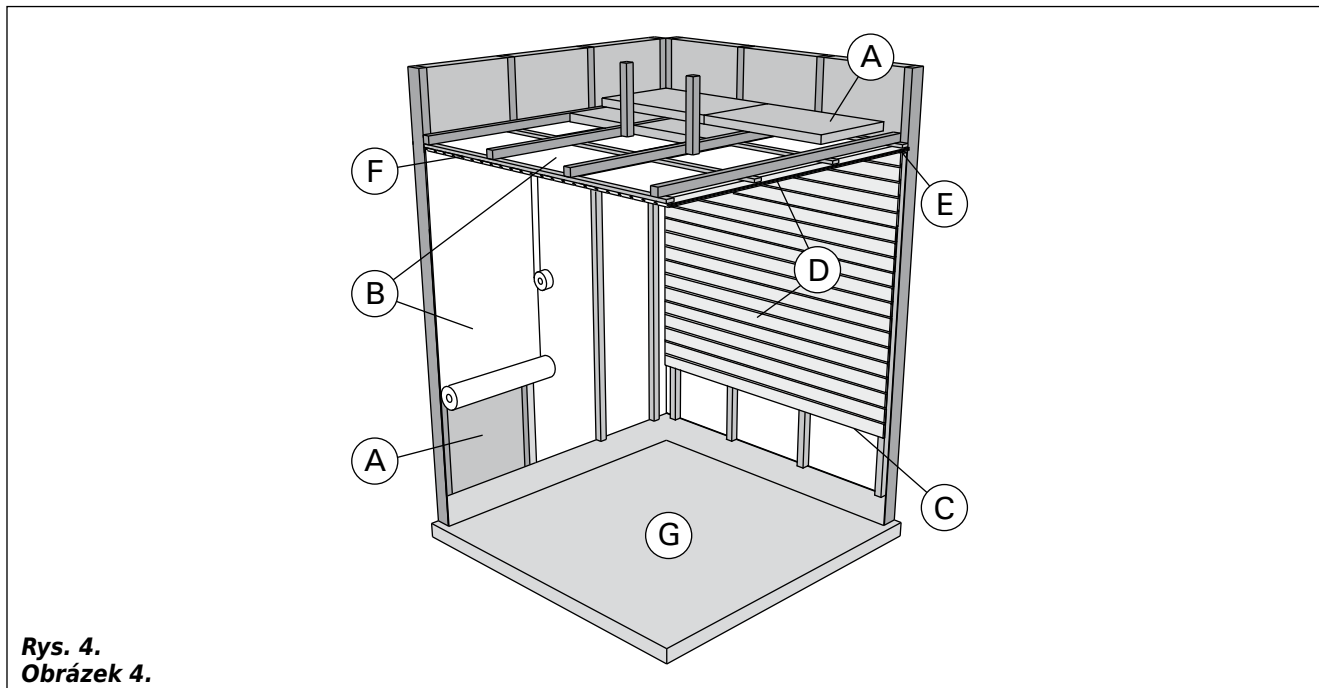
- Viz odst. 1.2.
- Horkem z kamen se mohou zvýraznit pachy přítomné ve vzduchu, které při normální teplotě nejsou cítit a nejdou z kamen. Může se například odpařovat barva, lepidlo, olej apod.

Kamna jsou hlučná

- PC/-H/-F: Časovač je mechanický a funguje-li normálně, tiká. Pokud tiká i při vypnutých kamnech, zkontrolujte, zda je správně zapojený.
- Občas může být slyšet, jak praskají zahřáté kameny
- Zvuky může způsobovat i tepelná roztažnost materiálů při zahřívání.

2. KABINA SAUNY

2.1. Konstrukcja kabiny sauny



Rys. 4.
Obrázek 4.

- A. Wełna izolacyjna (50–100 mm). Kabina sauny musi być starannie izolowana, by moc pieca była stale umiarkowanie niska.
- B. Zabezpieczenie od wilgoci, np. papier aluminiowy. Połyskliwą stroną do wnętrza sauny. Łączenia zabezpieczyć taśmą aluminiową.
- C. Szczelina went. (ok. 10 mm) między warstwą zabezpieczającą a panelem (zalecana).
- D. Lekka płyta pilśniowa (12–16 mm). Przed montażem paneli sprawdzić stan instalacji elektr. i wzmocnienia wymagane do zainstalowania pieca i ław.
- E. Szczelina wentylacyjna (ok. 3 mm) między ścianą a sufitem.
- F. Wysokość sauny to zwykle 2100–2300 mm. Jej wysokość minimalna zależy od pieca (zob. tabela 2). Odległość pomiędzy ławą górną a sufitem nie powinna przekraczać 1200 mm.
- G. Stosować ceramiczne pokrycia podłogowe i ciemne spoiny. Delikatne pokrycia podłogowe mogą ulec zaplamieniu i/lub uszkodzeniu przez cząsteczki kamieni sauny bądź zanieczyszczoną wodę.

UWAGA! Dowiedzieć się, które części ściany ogniowej można przysłonić. Nie zasłaniać używanych przewodów dymnych.

UWAGA! Lekkie pokrywy instalowane na ścianie lub suficie, mogą stanowić zagrożenie poż.

2.1.1. Ciemnienie ścian sauny

Jest zjawiskiem naturalnym, że drewniane powierzchnie sauny z czasem ciemnieją. Zjawisko to przyspieszają:

- światło słoneczne
- ciepło z pieca
- preparaty ochronne (mają one niską odporność na wysokie temperatury)
- zanieczyszczenia odrywające się od kamieni i unoszące w powietrzu.

2. MÍSTNOST SAUNY

2.1. Uspořádání saunovací místnosti

- A. Izolační vlna, tloušťka 50–100 mm. Sauna musí být pečlivě zaizolovaná, aby kamna nemusela běžet na příliš vysoký výkon.
- B. Ochrana proti vlhkosti, např. hliníkový papír. Připevněte jej hliníkovou páskou, lesklou stranou dovnitř.
- C. Odvětrávací prostor cca 10 mm mezi ochranou proti vlhkosti a panelem (doporučeno).
- D. Lehký sloupek panelu, tloušťka 12–16 mm. Než začnete s montáží panelů, zkontrolujte přívody ke kamnům a výztuhy lavic.
- E. Odvětrávací prostor cca 3 mm mezi stěnou a stropním panelem.
- F. Výška sauny bývá obvykle zhruba 2100–2300 mm. Minimální výška závisí na kamnech (viz tab. 2). Prostor mezi horní lavicí a stropem by neměl být větší než 1200 mm.
- G. Podlaha by měla být z keramických dlaždic vyspárovaných řídkou cementovou maltou. Ušlechtlejší materiály by se mohly znečistit anebo poškodit úlomky ze saunových kamenů a nečistotami obsaženými v saunové vodě.

UPOZORNĚNÍ! Izolaci protipožární přepážky konzultujte s bezpečnostním technikem. Odtah od kamen nesmí být zaizolovaný!

UPOZORNĚNÍ! Lehká ochranná izolace přímo na stěně nebo na stropě může být z hlediska zahoření nebezpečná.

2.1.1. Černání saunových stěn

Povrch dřevěných stěn v sauně obvykle časem zčernává. Tento proces se může urychlit:

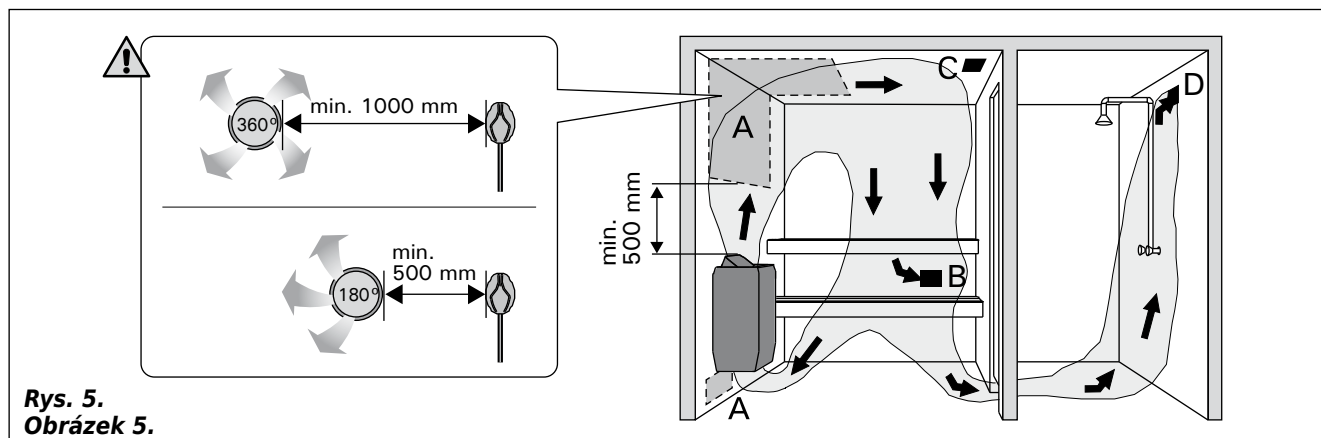
- slunečním světlem
- teplem z kamen
- ochrannými prostředky nanesenými na stěnu (tyto prostředky nebývají odolné proti vyšším teplotám)
- jemnými prachovými zrny ve vzduchu, které se oddolují ze saunových kamenů.

2.2. Wentylacja kabiny sauny

Wymiana powietrza powinna zachodzić 6 razy na godzinę. Rys. 5 ilustruje różne sposoby wentylowania kabiny sauny.

2.2. Větrání sauny

Vzduch v sauně by se měl vyměnit šestkrát za hodinu. Různé způsoby větrání jsou znázorněny na obr. 5.



Rys. 5.
Obrázek 5.

- H. Lokalizacja wlotu powietrza. Wlot powietrza, w przypadku zainstalowania mechanicznej wentylacji wylotowej, powinien znajdować się nad piecem. Wlot powietrza instalacji grawitacyjnych ma znajdować się poniżej pieca lub obok niego. Średnica nawiewu musi wynosić 50–100 mm.
PC-E/HE: Nie umieszczać wlotu powietrza tak, by strumień powietrza chłodził czujnik temperatury (zob. wskazówki dot. czujnika temperatury w opisie instalacji jednostki sterującej)!
- I. Wylot powietrza. Powinien znajdować się blisko podłogi, możliwie jak najdalej od pieca. Średnica wylotu powinna być dwukrotnie większa od średnicy wlotu powietrza.
- J. Dodatk. went. susząca (zamknięta podczas grzania i kąpieli). Można też suszyć saunę przez pozostawienie otwartych drzwi po zakończeniu kąpieli.
- K. Gdy wylot powietrza znajduje się w łazience, szczelina pod drzwiami sauny musi wynosić >100 mm. Stosowanie układu mechanicznego jest obowiązkowe.

2.3. Moc pieca

Jeśli ściany i sufit pokryte są płytami, a za płytami znajduje się odpowiednia izolacja, moc wyjściowa pieca jest określana w zależności od kubatury sauny. Przy ścianach nieizolowanych (cegła, bloki szklane, szkło, beton, płytki itp) moc ta musi być większa. Do kubatury sauny dodać 1,2 m³ na każdy metr kwadratowy nieizolowanej ściany. Np. kabina o kub. 10 m³ z drzwiami ze szkła wymaga pieca o mocy potrzebnej dla kabiny o kub. ok. 12 m³. Jeśli kabina ma ściany z bali, należy pomnożyć jej kubaturę przez 1,5. Wybrać prawidłową moc pieca z tabeli 2.

2.4. Higiena kabiny

Ręczniki ułożone na ławach zabezpieczają je przed potem spływającym podczas kąpieli.

Ławy, ściany i podłogę sauny należy starannie oczyścić przynajmniej raz na sześć miesięcy. Czyścić ostrą szcztoką i środkiem do saun.

Kurz i brud z pieca usuwać wilgotną ścierką. Kamień usuwać 10 % roztworem kwasu cytrynowego, po czym spłukać.

- A. Umístění přívodu vzduchu. Má-li sauna mechanický odtah vzduchu, umístěte přívod vzduchu nad kamna. Větrá-li se jen průvanem, přívod umístěte vedle kamen nebo pod ně. Větrací potrubí musí mít průměr alespoň 50–100 mm. **PC-E/HE: Přívod vzduchu nesmí být umístěn tak, aby přiváděný vzduch ochlazoval teplotní čidlo (viz pokyny pro montáž teplotního čidla v návodu k instalaci řídicí jednotky)!**
- B. Odtah vzduchu. Výstupní větrák umístěte těsně nad podlahu co nejdále od kamen. Průměr odvětrávacího potrubí musí být dvojnásobkem průměru přívodního potrubí.
- C. Volitelný vysoušecí větrák (během vytápění a saunování je uzavřený). Saunu lze vysušet i tak, že po saunování necháme otevřené dveře od sauny.
- D. Je-li odtah vzduchu ve sprše, mezera pode dveřmi sauny musí být nejméně 100 mm. Odtah musí být vybavený mechanickým větrákem.

2.3. Výkon topného tělesa

Pokud jsou stěny a strop sauny obloženy panely, a tepelná izolace zabraňuje úniku tepla do stěn je dostatečná, stanovuje se potřebný výkon topného tělesa podle vnitřního objemu místnosti sauny. Jsou-li stěny nezaizolované (cihly, skleněný blok, skleněná tabule, beton, tvárnice apod.), zvyšují se nároky na topný výkon. Na každý čtvereční metr nezaizolované stěny je nutno připočít 1,2 m³ prostoru v sauně. Má-li sauna například s prostorem 10 m³ skleněné dveře, požadavek na výstup topného vzduchu odpovídá prostoru 12 m³. Jsou-li stěny sauny z kulatiny, objem sauny je nutno vynásobit koeficientem 1,5. Výstupní výkon kamen je uvedený v tabulce 2.

2.4. Hygiena v sauně

Aby se lavice neznečistovaly potem, osoby v sauně by měly sedět na ručníku.

Nejméně jednou za šest měsíců by se měly lavice, stěny a podlaha v sauně důkladně vydrhnout kartáčem a dezinfekčním prostředkem.

Prach a špínu z kamen vytírejte mokrým hadrem. Špína, která ulpí v kamnech, vymyjte 10 % roztokem kyseliny citronové a povrch pak oplačnete

3. INSTALACJA PIECA

3.1. Czynności wstępne

Przed zainstalowaniem pieca należy zapoznać się z instrukcją montażu oraz sprawdzić, czy:

- Typ i moc pieca są prawidłowo dobrane do wielkości pomieszczenia sauny (**należy kierować się wartościami kubatur pomieszczeń podanymi w Tabeli 2**).
- Parametry zasilania są takie, jakich wymaga piec.
- Lokalizacja jest odpowiednia dla pieca (►3.2.).
- ►3.5. Resetowanie wyłącznika termicznego.

UWAGA! W jednym pomieszczeniu sauny można zainstalować tylko jeden piec.

Piec Topné těleso	Moc Výko	Wymiary Rozměry		Kamienie Kamenů	Kabina sauny Místnost sauny		
		Szerokość/głębokość/ wysokość Šířka/Hĺoubka/ Výška	Ciężar Hmotnost		Pojemność Objem		Wysokość Výška
	kW	mm	kg	max. kg	►2.3.!		
					min. m ³	max. m ³	min. mm
PC70	6,8	320/320/930	10	80	6	10	1900
PC70H	6,8	360/340/930	17	80	6	10	1900
PC70F	6,8	360/360/930	17	80	6	10	1900
PC70E	6,8	320/320/930	10	90	6	10	1900
PC70HE	6,8	360/340/930	17	90	6	10	1900
PC90	9,0	320/320/930	10	80	8	14	1900
PC90H	9,0	360/340/930	17	80	8	14	1900
PC90F	9,0	360/360/930	17	80	8	14	2100
PC90E	9,0	320/320/930	10	90	8	14	1900
PC90HE	9,0	360/340/930	17	90	8	14	1900


Tabela 2. Szczegóły instalacji pieców
Tabulka 2. Podrobnosti montáže topného tělesa

3.2. Miejsce i bezpieczne odległości

Minimalne bezpieczne odległości opisano na rysunku 6.

- **Zachowanie tych wartości jest absolutnie konieczne. Zaniedbanie powoduje zagrożenie pożarowe.**
- **Gorące odłamki kamieni mogą niszczyć podłogę i powodować zagrożenie pożarowe.** Pokrycia podłogowe w miejscu montażu powinny być żaroodporne.
- W przypadku kiedy piec ma być osadzony w ławce, przy użyciu kołnierza HPC1, należy przed wycięciem otworu zapoznać się z dołączoną instrukcją.

3.3. Podłączenie elektryczne

 **Piec należy podłączyć do instalacji elektrycznej zgodnie z obowiązującymi przepisami. Podłączenie może wykonać tylko wykwalifikowany elektryk.**

- Piec jest pólstale podłączony do skrzynki przyłączeniowej (rysunku 7: A) instalowanej na ścianie sauny. Skrzynka przyłączeniowa musi być bryzgoszczelna i zainstalowana nie wyżej niż 500 mm nad podłogą.
- Należy użyć kabla przyłączeniowego (rysunku 7: B) w izolacji gumowej, typu H07RN-F lub odpowiednika. **UWAGA! Ze względu na zjawisko kruchości termicznej do podłączania pieca nie wolno stosować kabla w izolacji z PCW.**

3. POKYNY K MONTÁŽI

3.1. Před montáží

Před montáží topného tělesa si prostudujte návod a zkontrolujte následující body:

- Odpovídá výkon topného tělesa velikosti sauny? **Dodržujte údaje o objemech uvedené v tabulce 2.**
- Je dostupný zdroj napájení vhodný pro dané topné těleso?
- Je vhodné umístění kamenů? (►3.2.).
- ►3.5. Resetování ochrany proti přehřátí.


UPOZORNĚNÍ! V potírně může být nainstalováno pouze jediné topidlo.

3.2. Umístění a bezpečné vzdálenosti

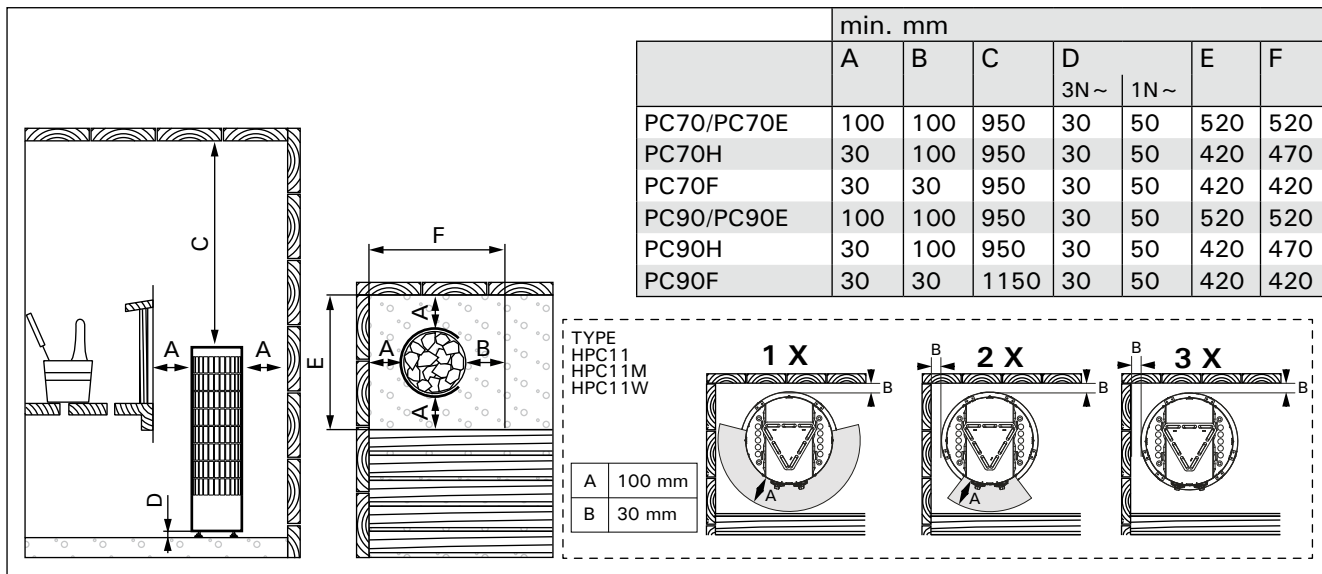
Minimální bezpečné vzdálenosti jsou uvedeny na obrázku 6.

- **Je bezpodmínečně nutné, aby instalace byla provedena v souladu s těmito hodnotami. Jakákoli nedbalost může mít za následek nebezpečí vzniku požáru.**
- **Horké kusy kamenů mohou poškodit podlahovou krytinu a představují riziko požáru.** Proto by podlaha v místě instalace měla být odolná proti vysokým teplotám.
- Pokud mají být kamna zabudována do lavice pomocí příruby HPC1, před vyříznutím otvoru v lavici si prostudujte návod k instalaci příruby.

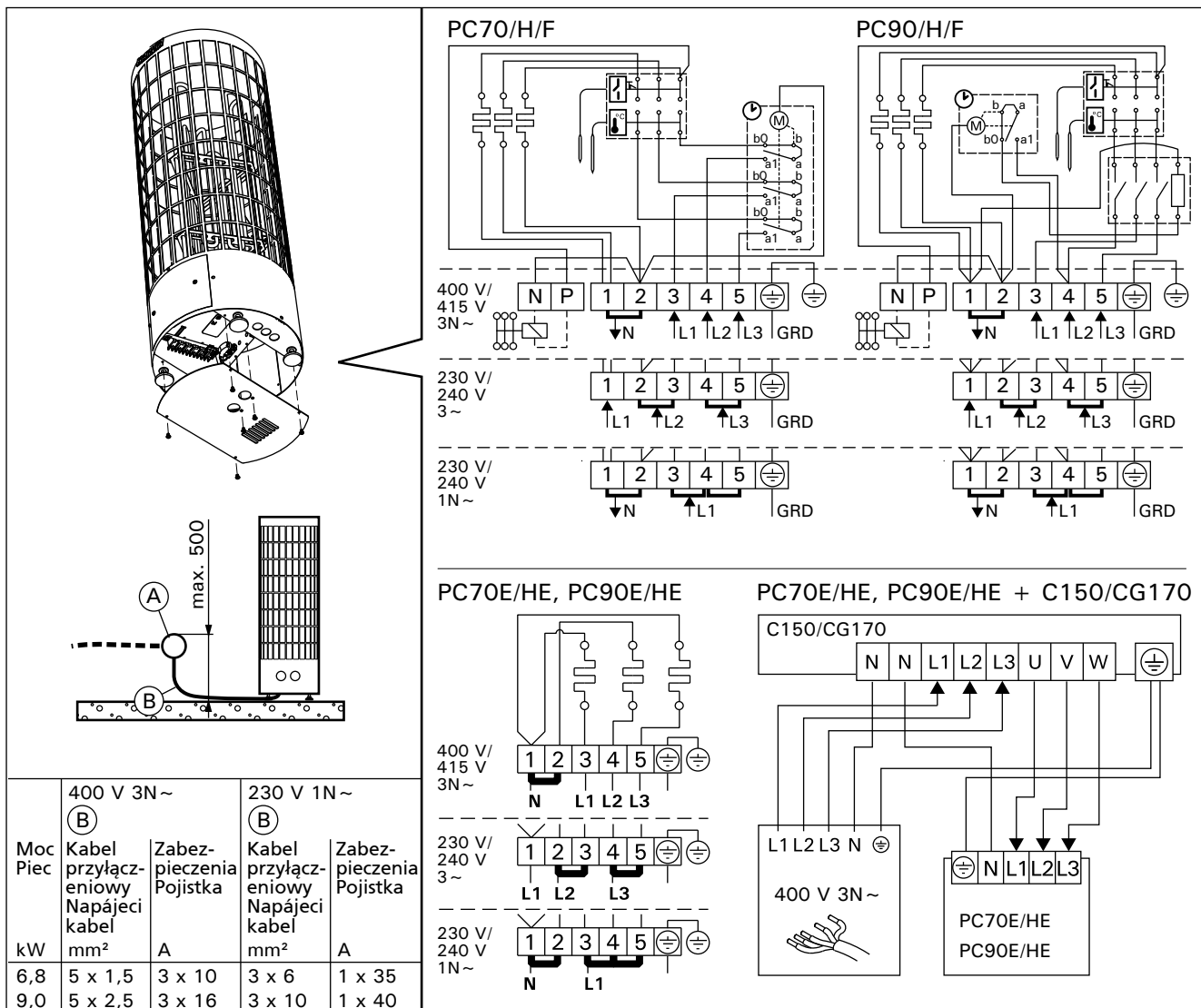
3.3. Zapojení vodičů

 **Topné těleso smí k rozvodné síti připojit pouze oprávněný, způsobilý elektrotechnik v souladu s platnými nařízeními.**

- Topné těleso se připojuje polotuhým kabelem k rozvodné krabici na stěně sauny (obr. 7: A). Rozvodná krabice musí být odolná proti potřísnění a její maximální výška nad podlahou nesmí překročit 500 mm.
- Napájecí kabel (obr. 7: B) musí být prytlí krytý typ H07RN-F nebo jemu odpovídající. **POZNÁMKA! Vzhledem ke křehnutí v důsledku vysokých teplot se nesmí používat kabely izolované PVC.**



Rys. 6. Minimalne odległości instalacyjne (wymiary w milimetrach)
 Obrázek 6. Bezpečné vzdálenosti (všechny rozměry jsou uvedené v milimetrech)



Rys. 7. Podłączenie elektryczne
 Obrázek 7. Zapojení vodičů

- Jeśli kabel przyłączeniowy i kable instalacyjne mają bieć wyżej niż 1 000 mm nad podłogą sauny lub wewnątrz jej ścian, należy zastosować kable zdolne pod obciążeniem wytrzymać temperaturę minimum 170 °C (np. kable typu SSJ). Urządzenia elektryczne instalowane wyżej niż 1 000 mm nad podłogą sauny muszą być atestowane do pracy w temperaturze otoczenia +125 °C (oznaczenie T125).
- Oprócz złączy zasilania, piec PC/-H/-F jest wyposażony w złącze dodatkowe (P), które umożliwia regulację ogrzewania elektrycznego (rys. 7). Piec pobiera energię, kiedy jest włączony. Kabel sterujący ogrzewania elektrycznego jest doprowadzany bezpośrednio do skrzynki przyłączy i stąd do listwy zaciskowej pieca wzdłuż kabla gumowego tej samej grubości, co kabel przyłączeniowy.

3.3.1. Rezystancja izolacji pieca elektrycznego

Podczas końcowego sprawdzenia instalacji elektrycznej pomiar odporności izolacji na przebicie może wykazać „upływność” izolacji pieca. Zjawisko to jest spowodowane absorpcją wilgoci z powietrza przez materiał izolacji pieców (podczas przechowywania i transportu). Po kilkakrotnym uruchomieniu pieca wilgoć odparuje z materiału izolacji rezystorów i rezystancja izolacji wróci do normy.

! Nie należy podłączać zasilania pieca poprzez odłącznik reagujący na prąd zwarcziowy!

3.3.2. Instalowanie modułu sterującego i czujników (PC-E/HE)

- Do modułu sterującego dołączona jest osobna instrukcja dokładnie opisująca sposób montażu na ścianie.
- Miejsce instalacji czujnika przedstawia rysunek 8. W przypadku kiedy piec montowany jest w odległości większej od ściany niż 100 mm, wtedy czujnik należy zamontować na suficie.

- Pokud jsou napájecí kabely a vodiče výše než 100 mm nad úroveň podlahy sauny, umístěné v sauně nebo ve stěnách, musejí být v provozu odolné proti teplotám 170 °C (např. SSJ). Veškerá elektrická zařízení montovaná výše než 1000 mm nad úroveň podlahy sauny musí být schválena pro použití při teplotě 125 °C (označení T125).
- PC/-H/-F: Kromě napájecího konektoru je řídicí jednotka vybavená dalším konektorem (P), který slouží k ovládní topidla, viz obr. 7. Ovládací kabel je veden přímo do přípojovací krabice topidla a odtud do koncového bloku topidla gumovým kabelem stejné tloušťky, jako má přípojovací kabel.

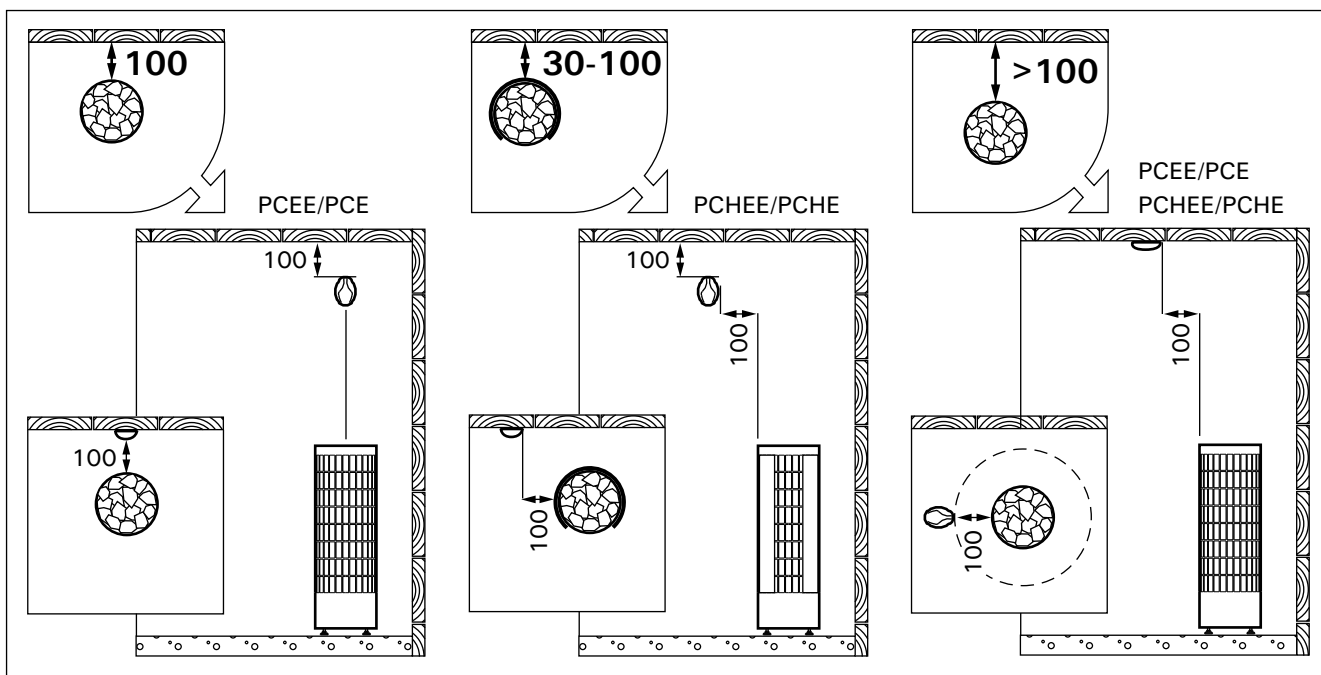
3.3.1. Odpor izolace elektrického topného tělesa

Při závěrečné kontrole elektroinstalací může dojít ke zjištění „úniku” při měření odporu izolace topného tělesa. Důvodem je absorpce vlhkosti ze vzduchu izolačním materiálem topného tělesa (skladování, přeprava). Po několikerém použití topného tělesa se vlhkost z odporů vypaří.

! Nepřipojujte napájení topného tělesa přes proudový chránič!

3.3.2. Montáž řídicí jednotky a čidel (PC-E/HE)

- Součástí dodávky řídicí jednotky jsou podrobné pokyny k její montáži na stěnu.
- Snímač (WX248) instalujte podle obrázku 8. Pokud budou kamna instalována ve vzdálenosti víc než 100 mm od stěny, musí být snímač instalován na stropě.



Rys. 8. Instalowanie czujników (wymiar w milimetrach)
Obrázek 8. Montáž čidel (všechny rozměry jsou uvedené v milimetrech)

! Nie umieszczać wlotu powietrza tak, by strumień powietrza chłodził czujnik temperatury. Patrz rys. 5.

3.4. Montaż pieca

Patrz rys. 9.

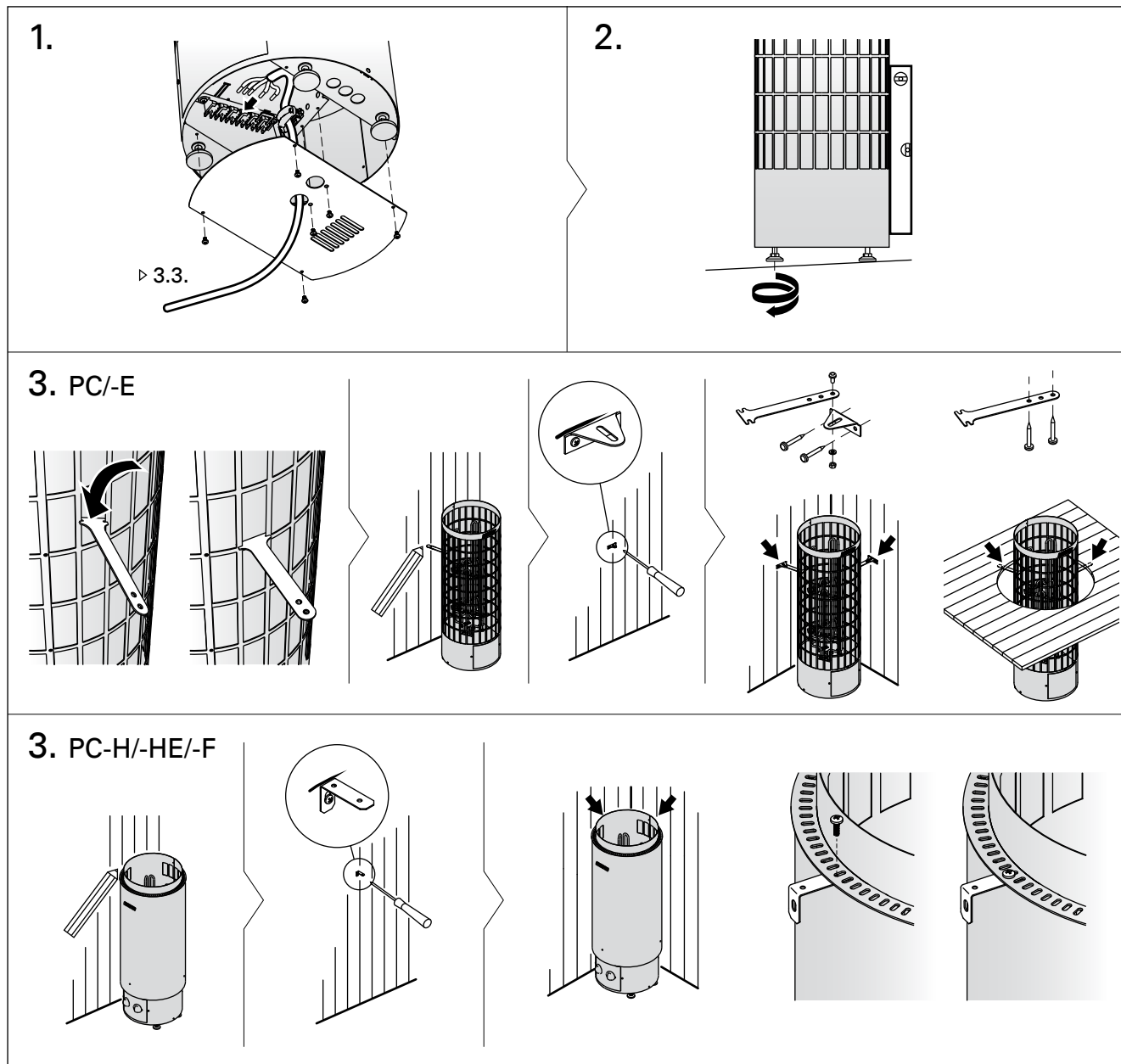
1. Podłącz kable do pieca (▷ 3.3.).
2. Ustaw piec i wyreguluj go w pozycji pionowej za pomocą regulowanych nóżek.
3. Przymocuj piec do konstrukcji sauny przy pomocy dołączonych zestawów mocujących.

! Přívod vzduchu nesmí být umístěn tak, aby přiváděný vzduch ochlazoval teplotní čidlo. Obr. 5.

3.4. Instalace kamen

Viz obr. 9.

1. Připojte ke kamnům kabely (3.3.).
2. Uсадte kamna a nastavte je pomocí nastavitelných nožek tak, aby stála svisle.
3. Pomocí upevňovacích prvků (2 ks) upevněte kamna ke konstrukci sauny.



Rys. 9. Montaż pieca
Obrázek 9. Instalace kamen

3.5. Resetowanie wyłącznika termicznego

Jeśli temperatura w kabinie sauny niebezpiecznie wzrasta, bezpiecznik termiczny odcina zasilanie pieca. Bezpiecznik termiczny może zostać zresetowany, kiedy piec ostygnie. Przed naciśnięciem tego przycisku trzeba znaleźć przyczynę usterki.

- Czy kamienie nie rozkruszyły się ani nie zbiły?
- Czy piec nie był włączony przez dłuższy czas, a sauna w tym czasie nie była używana?
- Czy czujnik termostatu jest na miejscu i nie jest uszkodzony?
- Czy piec nie został uderzony lub nie uległ wstrząsowi?

! Bezpiecznik termiczny urządzenia może zadziałać także w temperaturze poniżej -5°C / 23°F (przechowywanie, transport, otoczenie). Przed montażem należy umieścić urządzenie w ciepłym miejscu. Bezpiecznik termiczny można zrestartować, gdy temperatura urządzenia osiągnie ok. 18°C / 64°F . Bezpiecznik termiczny należy zrestartować przed użyciem urządzenia.

3.5.1. PC-E/HE

Szczegółowe instrukcje znajdują się w instrukcji instalacji sterownika.

3.5.2. PC/-F/-H

3.5. Resetování ochrany proti přehřátí

Pokud teplota v sauně nebezpečně stoupne, ochrana proti přehřátí trvale odpojí přívod elektriny ke kamnům. Ochrana lze resetovat, až kamna vychladnou. Než budete ochrany resetovat, je nutné nalézt příčinu, proč sepnula.

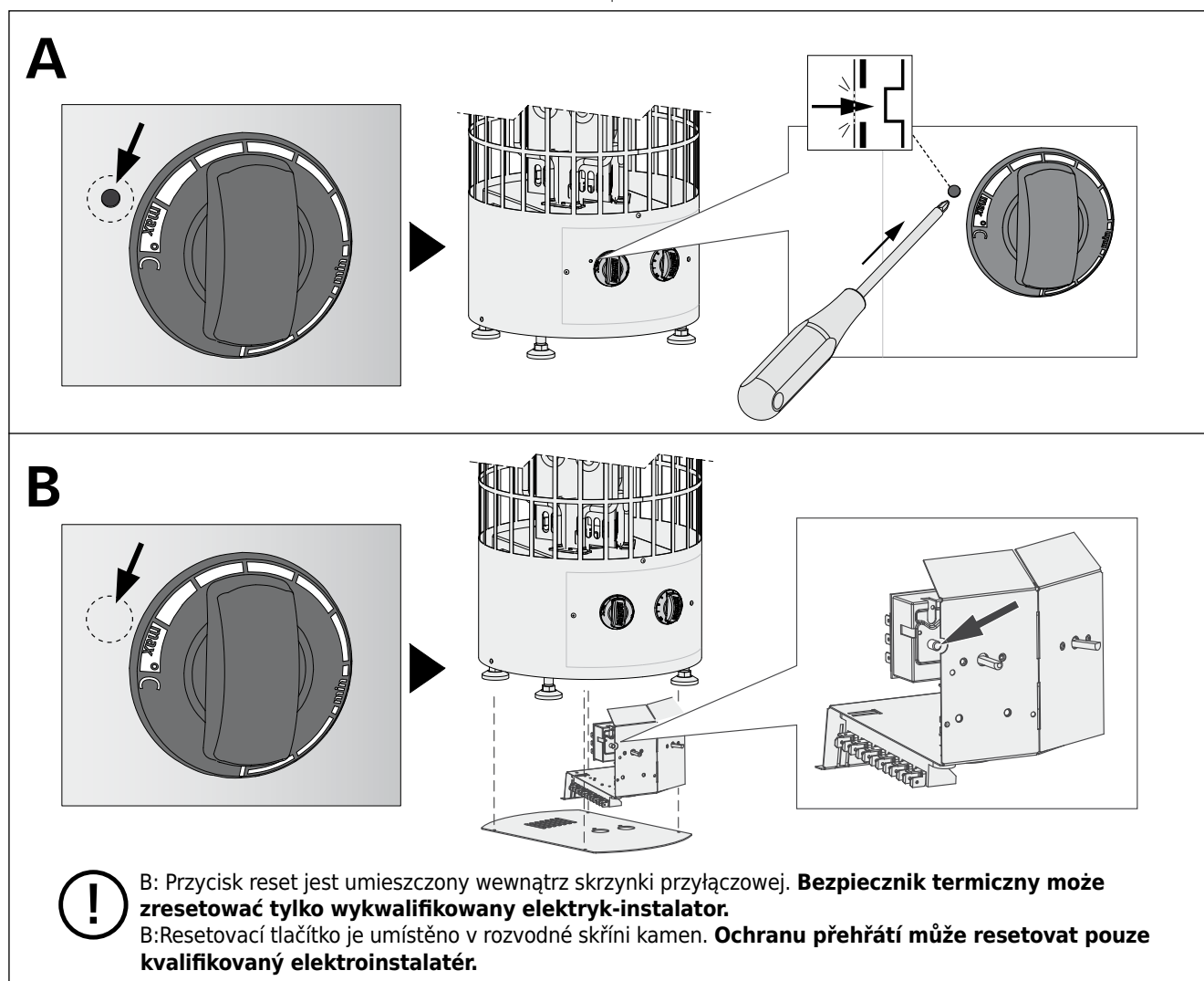
- Nejsou kameny rozdrolené nebo natěsnané příliš na sebe?
- Nezapínali jste kamna po dlouhé době, kdy jste je nepoužívali?
- Není odstraněné čidlo termostatu, nebo není vadné?
- Neutrpělo topidlo nějaký náraz nebo otřes?

! Ochrana proti přehřátí se také může vypnout při teplotách pod -5°C / 23°F (skladování, přeprava, prostředí). Před instalací umístěte zařízení do teplého prostředí. Ochrana proti přehřátí je možné resetovat, pokud je teplota zařízení přibližně 18°C / 64°F . Před použitím zařízení je nutné ochrany proti přehřátí resetovat.

3.5.1. PC-E/HE

Viz návod k instalaci řídicí jednotky.

3.5.2. PC/-F/-H



Rys. 10. Przycisk resetowania wyłącznika termicznego
 Obrázek 10. Resetovací tlačítko ochrany přehřátí

4. REZERVES DAĻAS

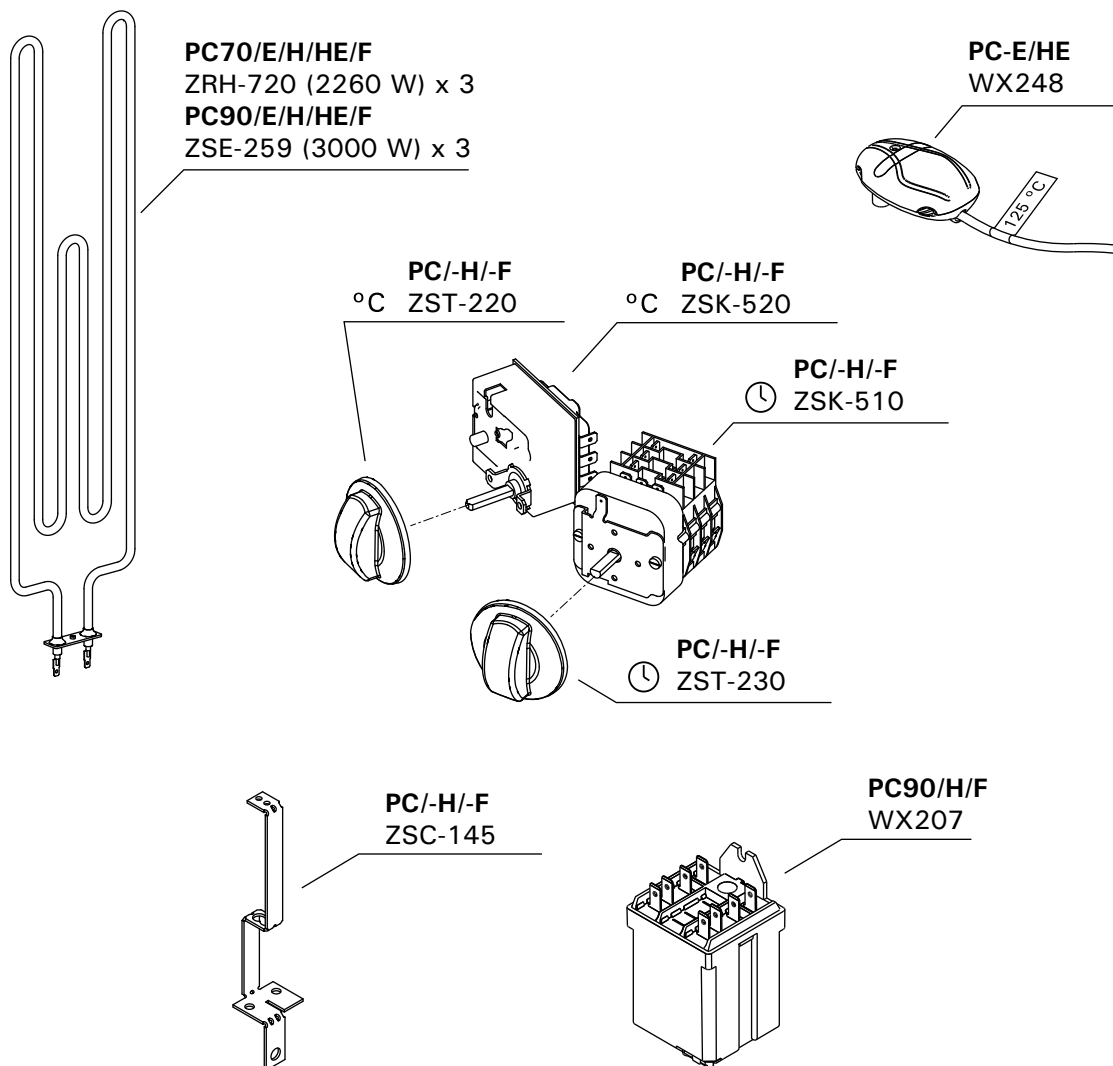
4. PIÈCES DÉTACHÉES

4. CZĘŚCI ZAMIENNE

4. ATSARGINĒS DETALĒS

4. PIEZAS DE REPUESTO

4. NÁHRADNÍ DÍLY



Rekomendējam izmantot vienīgi ražotāja rezerves daļas.
Mes patariame naudoti vien tik paties gamintojo tiekiamas atsargines dalis.

Nous vous recommandons d'utiliser uniquement les pièces détachées du fabricant.
Le recomendamos utilizar solo repuestos del fabricante.

Zalecamy korzystanie wyłącznie z części zamiennych oferowanych przez producenta.
Doporučujeme používat pouze náhradní díly od výrobce.



GLOBAL: P.O.Box 12 | Teollisuustie 1-7 | 40951 Muurame | FINLAND | +358 207 464 000 | harvia@harvia.fi | www.harvia.com

CENTRAL EUROPE: Sentiotec GmbH | Division of Harvia Group | Wartenburger Straße 31, A-4840 Vöcklabruck

T +43 (0) 7672/22 900-50 | F -80 | info@sentiotec.com | www.sentiotec.com

RUSSIA: Адрес уполномоченного лица: ООО «Харвия Рус» 196006, Россия. Санкт-Петербург г, пр-кт Лиговский,
д. 266, стр. 1, помещ. 2.1-Н.50 ОГРН 1157847200818 | телефон: +78123258294 | E-mail: spb@accountor.ru

