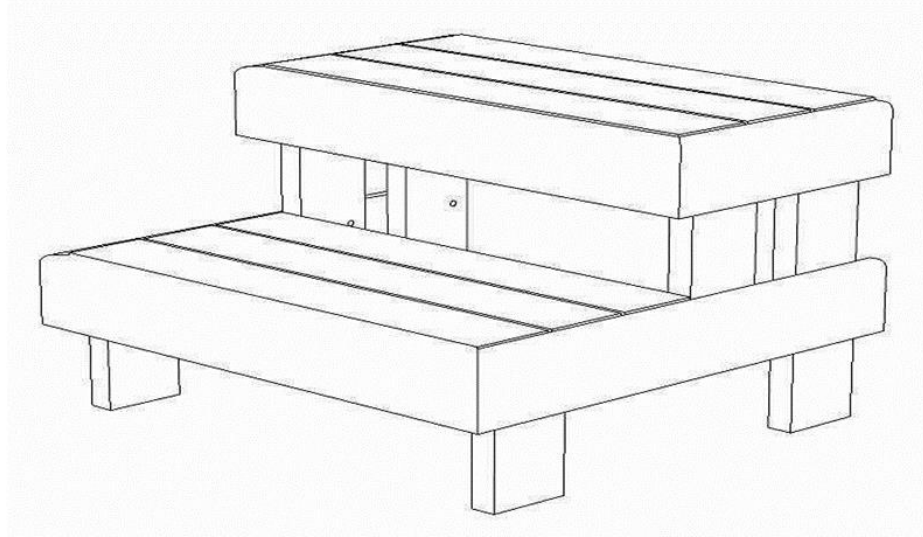




SAUNAINTER

ИНСТРУКЦИЯ ПО СБОРКЕ ТАБУРЕТКИ



Содержание пакета

Крепёжные принадлежности:

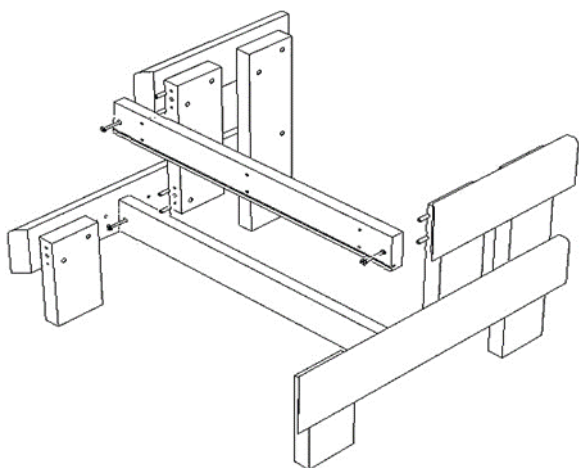
- 4x40 шуруп 32 шт
- 8x30 дюбеля 8 шт
- Регулируемые ножки 4 шт

Составные части табуретки:

- Концы табуретки 2 шт
- Крепёжная часть со слотом 2 шт
- Крепёжная часть без слота 2 шт
- Мелкая крепёжная часть 2 шт
- Деревянная планка 4 шт
- Передняя кромка 2 шт
- Крышка 2 шт

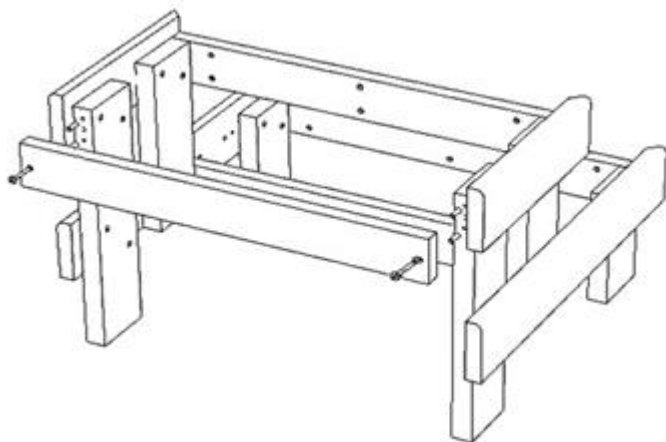
Перед сборкой обратите внимание на следующее:

Дюбеля должны входить только в специально предназначенные для них отверстия. При желании конструкцию табуретки можно сделать более прочной, смазав дюбеля специальным клеем для дерева перед их использованием.

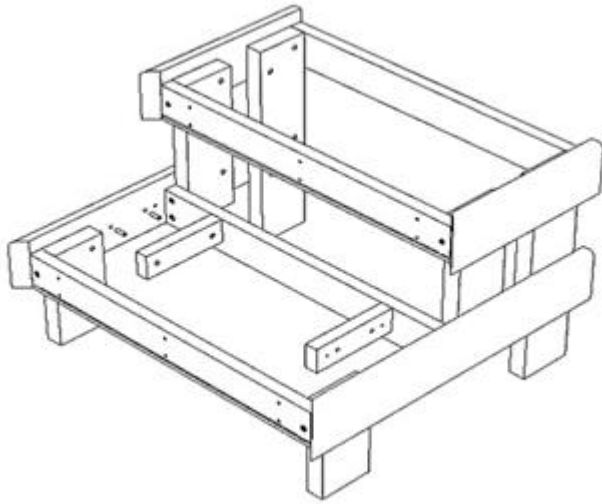


1) Установите концы стремянки так, как показано на рисунке. Сначала закрепите переднюю часть верхней ступеньки крепежом со слотом так, чтобы слот оставался внизу. (Не забудьте про дюбеля)

2) Прикрепите крепёжную часть табуретки без слота к задней части первой ступеньки. (Не забудьте про дюбеля)

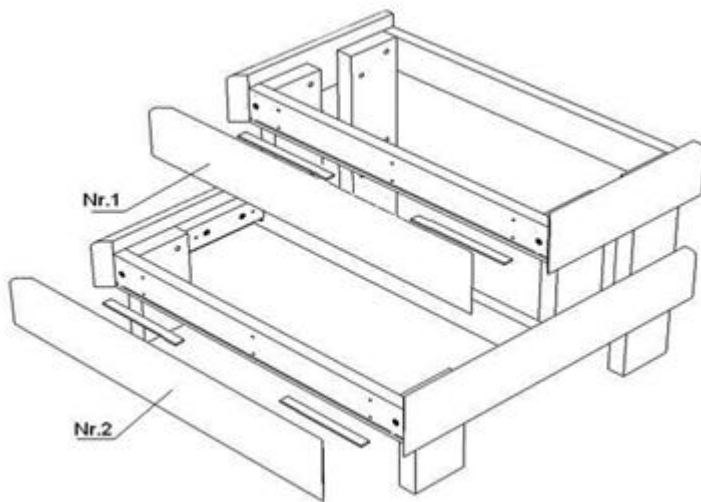


3) Прикрепите крепёжную часть табуретки без слота к задней части второй ступеньки. (Не забудьте про дюбеля)



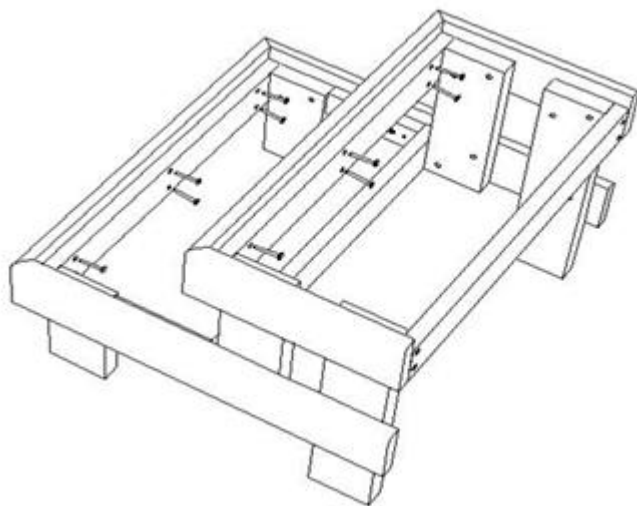
4) Прикрепите крепёжную часть табуретки со слотом к передней части первой ступеньки так, чтобы слот оставался внизу. (Не забудьте про дюбеля)

5) Закрепите все остальные мелкие части так, как показано на рисунке. (Не забудьте про дюбеля)

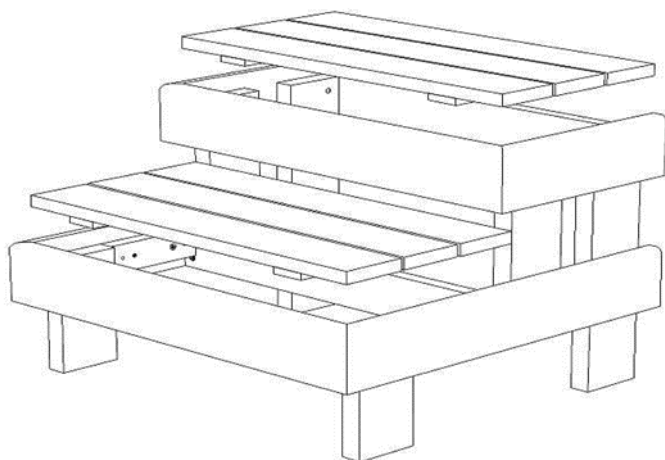


6) Прикрепите деревянные рейки к слотам так, как показано рисунке.

7) Установите передние кромки на свои места и проследите, чтобы скосы тоже вошли в пазы.



8) Закрепите передние кромки сзади с помощью шурупов так, как показано на рисунке.



9) Установите рейки крышки на своё место. Рейки крышки являются отсоединяющимися, однако, они не слетают вниз, если на них наступить.