

NORDEX NEXT HEATER

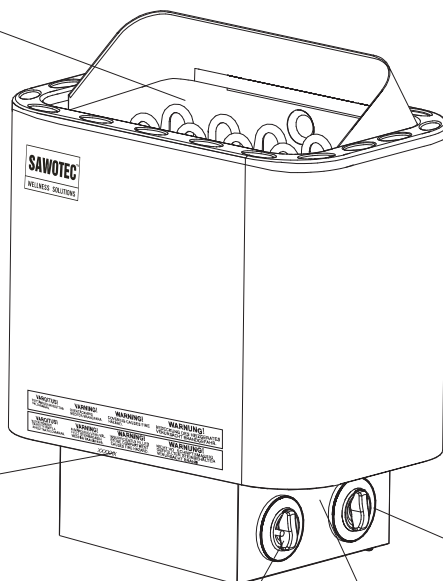
NR-45NB	NR-60NB	NR-80NB	NR-90NB
NR-45NS	NR-60NS	NR-80NS	NR-90NS

Wir gratulieren Ihnen zum Kauf eines SAWOTEC Saunaofens. Bitte lesen Sie die Bedienungsanleitung vor der Benutzung des Saunaofens sorgfältig durch.

Congratulations on your purchase of SAWOTEC sauna heater!
Please read the manual carefully before using the heater.

Heizelemente
Heating Elements

Seriennummer
Serial Number



Thermostat
Thermostat

Zeitschalter
Timer

Reset-Taste
Reset Button Hole

ELEKTRISCHER SAUNAOFEN | ELECTRIC SAUNA HEATER

Nicht für Inbetriebnahme in den USA, Kanada und Mexiko.

Not for use in the USA, Canada and Mexico.

DEUTSCH | ENGLISH

INHALT

Sicherheitshinweise	4
Für Anwender:	4
Für Techniker:	6
Installation des Heizgeräts	8
Anschlußplan	10
Veränderung des Einbausteuergeräts.....	11
Sauna Steine.....	12
Befüllen des Saunaofens mit Saunasteinen.....	12
Einstellungen	14
Termostat	14
Zeitschalter	14
Installation des Ofenfühlers	15
Belüftung.....	16
Wärmedämmung.....	16
Saunabeheizung.....	18
Sauna Pflege.....	20
Fehlersuche	22
Ersatzteile für Nordex Heizgerät.....	24
Technische Daten	26



BEACHTEN SIE DIE
ZUSÄTZLICHEN WICHTI-
GEN ANWEISUNGEN IN DER
BEDIENUNGSANLEITUNG

READ THE MANUAL FOR
ADDITIONAL IMPORTANT
INSTRUCTIONS



BEDECKUNG DES
HEIZGERÄTS VERUR-
SACHT BRANDGEFAHR

COVERING THE HEATER
CAUSES FIRE HAZARD

TABLE OF CONTENTS

Safety instructions	5
For user:	5
For technicians:	7
Heater Installation	9
Electrical diagram	10
Repositioning of the Built-In Control Unit.....	11
Heater Stones	13
Loading stones into the heater	13
Control Settings.....	14
Thermostat	14
Timer	14
Sensor location.....	15
Insulation	17
Air Ventilation.....	17
Heating of the Sauna	19
Sauna maintenance	21
Diagnostic table.....	23
Nordex Heater Spare Parts	24
Technical data	26

SICHERHEITSHINWEISE

Bitte beachten Sie die folgenden Sicherheitsmaßnahmen bei der Installation des Saunaofens und bei der Benutzung der Sauna.

Für Anwender:

- Dieses Gerät ist nicht dafür bestimmt, durch Personen (einschließlich Kinder) mit eingeschränkten physischen, sensorischen oder geistigen Fähigkeiten oder mangels Erfahrung und/oder mangels Wissen benutzt zu werden, es sei denn, sie werden durch eine für ihre Sicherheit zuständige Person beaufsichtigt oder erhalten von ihr Anweisungen, wie das Gerät zu benutzen ist.
- Kinder dürfen das Gerät nur reinigen und warten, wenn sie beaufsichtigt werden.
- Kinder sollten beaufsichtigt werden, um sicherzustellen, dass sie nicht mit dem Gerät spielen.
- Das Heizgerät nicht als Grillofen verwenden. Kein Holz auf den Heizkörper legen.
- Heizgerät nicht zudecken. Feuergefahr!
- Verwenden Sie den Ofen NICHT zum Trocknen von Kleidungsstücken, da dies Brände verursachen kann.
- Nie zu dicht am Heizgerät sitzen. Es ist wirklich heiss und kann ernste Brandwunden verursachen.
- Weder chloriertes Wasser (z.B. aus einem Schwimmbecken oder Whirlpool), noch Meerwasser verwenden. Es kann zur Zerstörung des Heizgeräts führen.
- Heizen Sie VOR dem ersten Saunabad den Saunaofen für eine halbe Stunde auf. Halten Sie sich während dieser Zeit NICHT in der Saunakabine auf (See page 18).
- Stellen Sie sicher, dass sich keine brennbaren Gegenstände auf oder vor dem Ofen befinden, bevor Stand-by für Fernwirken aktivieren.

SAFETY INSTRUCTIONS

Please take note of these safety precautions before using the sauna or when installing the heater.

For user:

- This product is not designed to be used by persons (including children) with limited physical or mental abilities and limited experience and knowledge except under close supervision by a responsible person with knowledge and experience or having been advised by such person.
- Cleaning and user maintenance shall not be made by children without supervision.
- Under no circumstances should children be allowed to play with the device.
- Do not use the heater as a grill.
- Do not put wood of any kind on the electric heater.
- Do not cover the heater. It may cause a fire.
- Do not use the heater as clothes dryer. It may cause fire.
- Never sit on the heater. It is really hot and can cause serious burns.
- Do not use chlorinated water (e.g) . From the swimming pool or jacuzzi) or seawater. It can destroy the heater.
- When installing a new heater, switch the heater on for 30mins. Do not stay inside the sauna room while performing the operation. See page 19
- Make sure that no flammable objects have been placed on the heater before activating the preset time function or the stand-by mode for the remote operation.

Für Techniker:

- Die Verdrahtung sowie Reparaturen müssen von qualifiziertem Fachpersonal ausgeführt werden.
- Beachten Sie beim Aufstellen des Saunofens die minimalen Sicherheitsabstände (Siehe Seite 8).
- Beachten Sie die Hinweise zur optimalen Platzierung des Thermostatfühlers in der Bedienungsanleitung des Steuergeräts. Das Bedienteil ist außerhalb der Kabine zu montieren.
- Wenn dieser Saunaofen für öffentliche Saunen oder für Saunen, die durch Fernwirken gestartet werden können, verwendet wird, muss die Tür der Saunakabine mit einer Verriegelung ausgestattet sein, sodass die Vorbereitung für die Betriebsart Stand-By für Fernwirken außer Kraft gesetzt wird, wenn die Kabinentür geöffnet wird und die Betriebsart Stand-By für Fernwirken aktiviert ist.
- Beachten Sie beim Aufstellen des Saunaofens die Mindestabstände (siehe Abb. 2).
- Beachten Sie die Vorgaben zum Rauminhalt der Saunakabine (Siehe Seite 22).
- Beachten Sie die Vorgaben zum Belüften der Saunakabine (Siehe Seite 16)

For technicians:

- Wiring and repairs must be done by a certified electrician.
- Follow the Minimum Safety Distances when mounting the heater. See page 9
- The electronic sensor and electronic heating system should be mounted in a way so that incoming air will not interfere with it. If using separate control, the control unit and control panel must be mounted outside the sauna cabin.
- If this sauna heater is used for public saunas or saunas that may be switched on by a separate remote-control system, the door of the sauna room must be fitted with an interlock such that the stand-by mode setting for remote operation is disabled if the sauna door is opened when the stand-by mode setting for remote operation is set.
- Observe the specifications on volumes of the sauna cabin. See page 26
- Observe the specifications on ventilation of the sauna cabin. See page 17

INSTALLATION DES HEIZGERÄTS

Es empfiehlt sich, das Heizgerät an der Wand möglichst nahe zur Tür anzubringen. Die durch die Tür verursachte Luftzirkulation sollte zusammen mit der durch das Heizgerät erzeugten Heißluft zusammenwirken. Aus Sicherheits- und Bequemlichkeitsgründen halten Sie die minimalen Sicherheitsabstände ein, siehe Abb. 1. Beachten Sie Seite 22 angegebenen Rauminhalt. Das Heizgerät soll nicht auf dem Boden oder in einer Wandnische installiert werden. Installieren Sie nur 1 Heizgerät pro Saunaraum.

Überzeugen Sie sich davon, daß die Unterkonstruktion für den Montageträger (z. B. Querstreben in den Bauplatten der Sauna) entsprechend fest ist oder verstärken Sie die Wand mit einer dicken Platte, um das Absinken des Heizgeräts zu vermeiden. Das Heizgerät ist mit Hilfe eines Montageträgers an der Wand zu befestigen. Die Schrauben (6 Stück) sind für die Befestigung des Trägers an der Wand bestimmt. Zur Befestigung des Heizgeräts am Träger heben Sie das Gerät an und passen Sie die Sicherhutmutter auf der Rückseite des Heizgeräts in den Schlitzlöchern auf beiden Seiten des oberen Endes des Trägers an. Sichern Sie wenigstens eine der Seitenschrauben, um unbeabsichtigtes Verschieben des Heizgeräts zu vermeiden.

Das elektrische Kabel muß durch einen Kabelkanal mit der Klemmplatte innerhalb des Steuergeräts verbunden sein. Das Kabel muß Typ HO7RN-F oder gleichwertig sein. Wenn das Kabel angeschlossen wird, muß das Steuergerät (Abb. 4A) geöffnet sein. Lösen Sie die untere Abdeckung, indem Sie die beiden Schrauben (2) entfernen, welche sich am unteren Rand der Steuereinheit befinden (Abb. 4A). Suchen Sie den Kabelhalter, schneiden Sie diesen ab, um das Kabel einführen zu können (Abb. 4C). Lösen Sie die Schrauben des Kabelhalters und stecken Sie das Kabel durch das Loch. Schließen Sie die Kabel an den Klemmleisten fest an. Ziehen Sie die Schrauben des Kabelhalters fest und setzen die Abdeckung wieder auf.

Das Heizgerät wird sehr heiß. Um die Gefahr einer versehentlichen Berührung zu vermeiden, empfiehlt es sich, eine Abschirmung anzubringen. Reservieren Sie genügend Platz für die Betätigung der Zeit- und Temperaturreglerknöpfe (Abb. 2). Die Elektroinstallation des Heizgeräts muß aus Sicherheits- und Verlässlichkeitsgründen von qualifiziertem Fachpersonal ausgeführt werden. Unsachgemäße elektrische Anschlüsse können Stromschlag oder Feuer verursachen. Siehe Anschlußplan in Abb. 3.

Abb. 1
Fig. 1

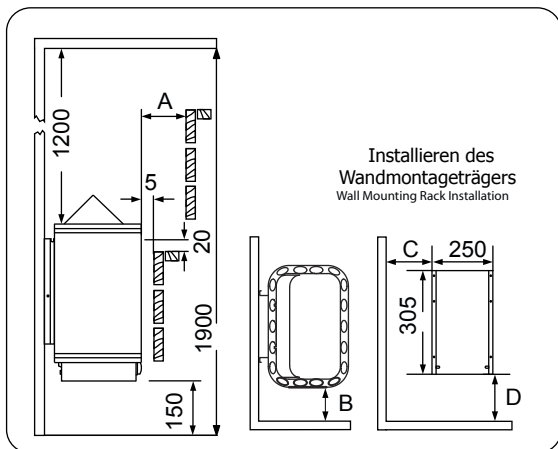
Minimale Sicherheitsabstände (mm)
Minimum Safety Distance (mm)

HINWEIS!

Vor Beginn der Installation des Saunaofens entfernen Sie den Karton von den Heizelementen, da dieser nur für den Transport dient.

NOTE!

Remove the carton from the heating elements before installing the heater as it is only intended to protect them during shipment.



	A	B	C	D		A	B	C	D
NR-45NB	50	50	130	270	NR-45NS	50	50	130	270
NR-60NB	50	50	130	270	NR-60NS	50	50	130	270
NR-80NB	80	80	160	330	NR-80NS	80	80	160	330
NR-90NB	80	80	160	330	NR-90NS	80	80	160	330

HEATER INSTALLATION

It is recommended that the heater be placed on the wall nearest to the door. The air circulation created by the door should work together with the hot air generated by the heater. For safety and convenience, follow the minimum safety distances as provided (See Fig 1.). Follow the cubic volumes (See page 26). Do not install the heater to the floor or wall niche. Install only one heater in a sauna room.

Be sure to build a strong foundation for the mounting rack (e.g. cross struts in sauna paneling) or reinforce the wall with a thick board to prevent the heater from collapsing. Attach the heater to the wall with the aid of the mounting rack. Screws (6 pieces) are provided for fastening of the rack to the wall. To affix the heater to the rack, lift the heater and fit the nuts that are placed at the back of the heater to the slots on both sides at the top of the rack. Lock at least one of the side screws to prevent the heater from being accidentally moved.

A certified electrician must do the installation of the heater to ensure safety and reliability. Improper electrical connections can cause electric shock or fire. Refer to the electrical diagram See page 10.

An electrical supply cable must be connected to the terminal block inside the control unit through the cable channel. The cable must be HO7RN-F type or its equivalent. To connect the cable, the control unit must be opened. Detach the bottom cover by removing the two (2) screws which can be found at the bottom of the control box (Fig.4A). Locate the cable holder. Cut off the cable holder to have a cable entry (Fig.4C). Loosen the screw of the cable holder and insert the electrical supply cable into the cable holder by slipping it through the hole. Install the cables tightly to the terminal block. Tighten the screw of the cable holder and put back the bottom cover.

The heater gets very hot. To avoid the risk of accidental contact with the heater, it is recommended that a heater guard be provided. Reserve enough space for operation of the timer and thermostat knobs. Follow the directions given in Fig. 2.

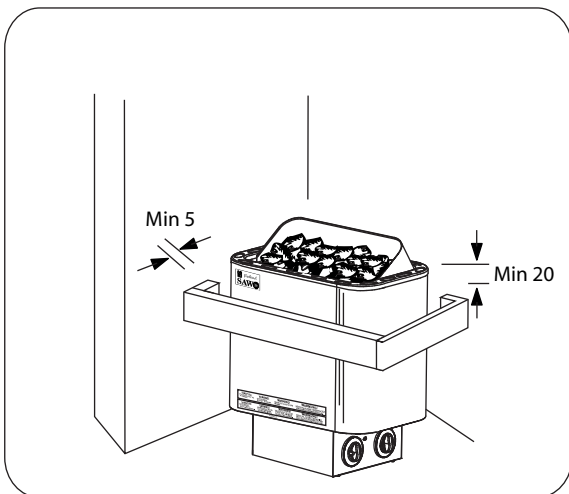
Abb. 2 | Installation des Hitzeschildes
Fig. 2 | How to install Reflector

WICHTIG!

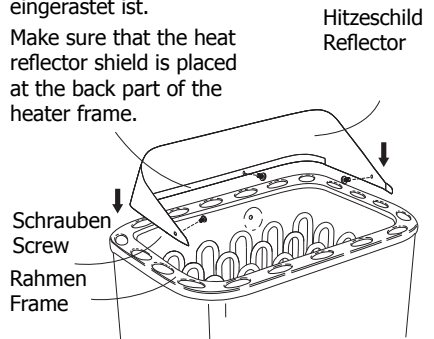
Der Reflektor muss installiert werden, um Brandgefahr zu vermeiden.

NOTE!

Reflector must be installed to prevent risk of fire.



Vergewissern Sie sich, dass das Hitzeschild auf der Rückseite des Ofenrahmens eingerastet ist.
Make sure that the heat reflector shield is placed at the back part of the heater frame.



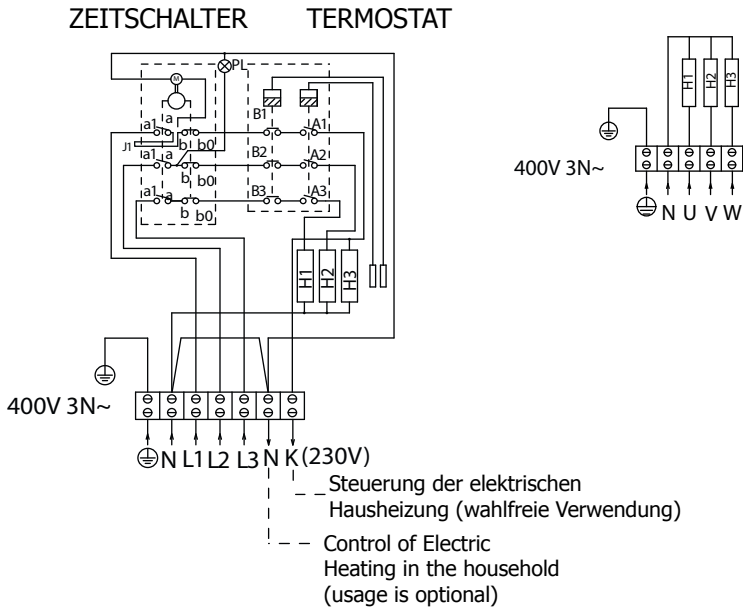
ANSCHLUSSPLAN ELECTRICAL DIAGRAM

Abb. 3
Fig. 3

NR-45NB
NR-60NB
NR-80NB
NR-90NB

3 PHASEN

NR-45NS
NR-60NS
NR-80NS
NR-90NS



VERÄNDERUNG DES EINBAUSTEUERGERÄTS

Änderung der Position der Steuereinheit mit Ausrichtung nach rechts, links oder zur Mitte.

1. Entfernen Sie die Schrauben der Bodenabdeckung kung (Abb. 4A)
2. Lösen Sie die Halteschrauben der Steuereinheit (Abb. 4B)
3. Entfernen Sie die Steuereinheit vorsichtig in die gewünschte Position (Abb. 4C)
4. - Ziehen Sie die Steuereinheit nicht zu weit weg vom Halter der Heizelemente damit der Thermostatsensor und die Verkabelung nicht beschädigt werden.
5. Verbinden Sie die Steuereinheit wieder mit dem Halter der Heizelemente und ziehen Sie die Schrauben fest an.
6. Befestigen Sie die Bodenabdeckung und ziehen Sie dabei die Schrauben fest an.

REPOSITIONING OF THE BUILT-IN CONTROL UNIT

Reposition of the control unit facing the sides (right, left or center).

1. Remove the screws of the bottom cover.
2. Loosen the screws holding the control box (Fig. 4A).
3. Detach the control box from the heating element holder.
4. Carefully turn the control box to desired position (Fig. 4B).
- Do not pull too much the control box away from the heating element holder so that it will not damage thermostat sensor and wiring connections (See page 15).
5. Fit the control box back to the heating element holder and tighten the screws (Fig. 4D).
6. Close the bottom cover and tighten the screws.

Abb. 4 | Öffnen des Steuergeräts
Fig. 4 | Opening of the Control Unit

Abb. 4A
Fig. 4A

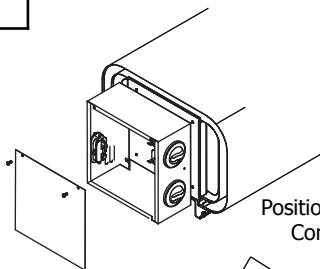


Abb. 4B
Fig. 4B

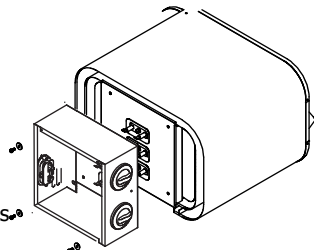
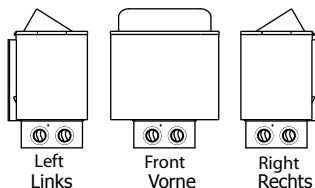


Abb. 4C
Fig. 4C



SAUNA STEINE

Der Hauptzweck der Verwendung von Saunasteinen ist es, genug Energie zu speichern, damit das auf die Steine gegebene Wasser bei einem Aufguss effizient verdampft und somit einen optimalen Feuchtgehalt in der Saunakabine zu erzielen. Die Steine sollten zumindest einmal im Jahr oder nach 500 Betriebsstunden ausgetauscht werden, je nach dem was zuerst eintritt. Sämtliche Saunasteine sollten aus dem Ofen entfernt und wie in der Betriebsanleitung beschrieben, durch neue Steine ersetzt werden. Die erforderliche Menge an Steinen ist ebenfalls in der Anleitung angeführt. (Siehe Seite 22, Technisches Diagramm)

HINWEIS! Nehmen Sie den Ofen nie ohne Steine in Betrieb, da dies Feuer verursachen könnte. Verwenden Sie nur vom Hersteller empfohlenen Steine. Bei der Verwendung ungeeigneter Saunasteine kann es zu Schäden an den Heizelementen kommen, was zu Garantieverlust führen kann. Benutzen Sie auf keinen Fall Keramik Steine oder etwaige andere künstliche Steine!

BEFÜLLEN DES SAUNAOFENS MIT SAUNASTEINEN

Es wird empfohlen, alle Steine vor der ersten Benutzung mit Wasser zu reinigen, um etwaige Schmutz- oder Staubpartikel zu entfernen, welche bei den ersten Verwendungen des Ofens unangenehme Gerüche verursachen könnten. Es ist sehr wichtig, dass alle Steine vorsichtig in den Saunaofen gelegt werden, um zu vermeiden, dass die Luftzirkulation blockiert wird. Beladen Sie den Ofen so mit Steinen, dass die Heizelemente von keinem Blickwinkel aus mehr zu sehen sind. Stellen Sie sicher, dass durch die Beladung mit Steinen die Elemente nicht verbogen werden oder sich gegenseitig berühren. Größere Steine, welche nicht zwischen die Heizelemente passen, keinesfalls mit Gewalt in Position drücken, sondern komplett entfernen! Steinstücke, kleiner als 35mm im Durchmesser, sollten erst gar nicht in den Ofen geladen werden, da sie die Luftzirkulation blockieren, Überhitzung bzw. Beschädigungen der Heizelemente verursachen könnten. Legen Sie keine Steine zwischen die Heizelement-Halter, sondern um diese herum oder darauf. Bei gegenseitiger Berührungen der Heizelemente verringert sich deren Lebensdauer signifikant.

HINWEIS! Beschädigungen der Heizelemente durch Überhitzung, verursacht durch die Verwendung falscher Steine oder durch das unsachgemäße Auffüllen des Ofens mit Steinen, sind nicht durch die Herstellergarantie gedeckt. Bevor der Ofen mit Steinen befüllt wird, sollte überprüft werden, ob der Ofen funktioniert. Den Ofen für kurze Zeit ohne Steine in Betrieb nehmen um sicher zu stellen, dass sich alle Heizelemente erwärmen.

HEATER STONES

The main purpose of the stones in the heater unit is to store enough energy to efficiently vaporize the water thrown on top of the stones to maintain correct humidity in the sauna room. The stones must be removed at least once a year or every 500 hours whichever ever occurs first. All stone crumbles must be removed from the heater unit and replaced with new ones as described in the heater manual. When placing the stones, recommended to use cut resistant gloves. The required amount of stones is also listed in the manual provided. See page 26

NOTE! Never use the heater without stones as it may cause fire. Use only manufacturer recommended stones. Using unsuitable stones may lead to heating element damage and will void the warranty. Never use ceramic stones or other artificial stones of any type!

LOADING STONES INTO THE HEATER

It is recommended that all stones should be rinsed to remove any stains or dust that can cause unpleasant odour during the first few times of using the heater. It is important that the stones are loaded carefully in a way that they do not block air circulation through the heater. Larger stones that won't fit between the heating elements must not be forced in place instead they must be completely removed. Small crumble or stone pieces smaller than 35mm in diameter must not be loaded into the heater because they will block the air circulation and will cause overheating and possible heating element damage.

NOTE! Heating element damage due to overheating caused by wrong kind of stones or stones which were wrongly loaded into the heater is not covered by the factory warranty.

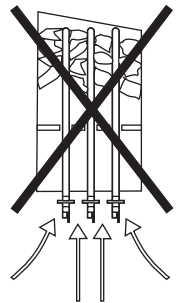
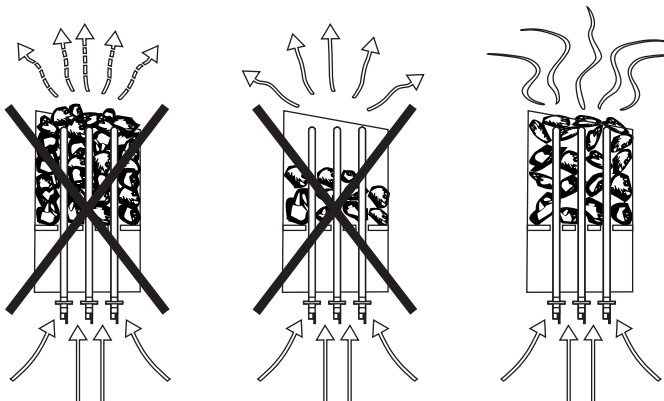


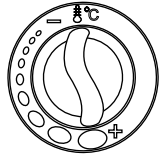
Abb. 5
Fig. 5



EINSTELLUNGEN

TERMOSTAT

Die Temperatur der Sauna stellen Sie einfach durch das Drehen des Regelknopfs ein. Drehen Sie den Regelknopf nach rechts um die Temperatur zu erhöhen, und nach links um sie zu verringern. Wenn es zur Überhitzung des Heizgeräts kommt, wird der Sicherheitssensor das Heizgerät automatisch stoppen, selbst wenn der Zeitschalter eingeschaltet ist. Stellen Sie die Ursache der Überhitzung fest. Sie kann durch zu dicht aneinander gelegte Saunasteine, die unrichtige Anbringung des Heizgeräts oder unzureichende Lüftung verursacht sein. Beseitigen Sie die Ursache des Problems, bevor Sie den Thermostat neu einstellen. Die Reset-Taste befindet sich unter dem Temperaturreglerknopf.



Thermostat
Thermostat



Zeitschalter
Timer

ZEITSCHALTER

Der Zeitschalter verfügt über die Zeitvoreinstellungswahl von 1-6 Stunden (weiß) und 1-4 Stunden Betriebszeit (rosa). Zur sofortigen Einschaltung des Heizgeräts drehen Sie einfach den Knopf auf einen beliebigen Wert zwischen 1 und 4 auf der Betriebszeitskala. Das Heizgerät schaltet sich ein und bleibt für die gewählte Zeit in Betrieb. Zur Einstellung des Zeitschalters drehen Sie einfach den auf einen beliebigen Wert zwischen 1 und 6. Nach dieser Stundenzahl schaltet sich das Heizgerät ein und bleibt 4 Stunden lang in Betrieb.

CONTROL SETTINGS

THERMOSTAT

Adjust the temperature of the sauna by simply turning the operating knob. Thermostat support automatically the chosen temperature.

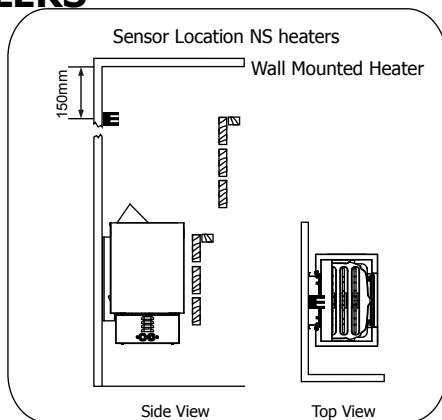
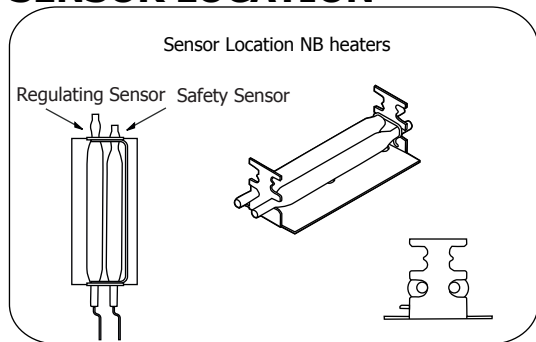
In case the heater overheats, the safety sensor will automatically stop the heater even if the timer is on. Find out for what reason the heater overheated. The reason for this could be too tightly placed sauna stones, heater's location or inappropriate ventilation. If this occurs, find out the cause and fix the problem before resetting the safety sensor. The reset button is located below the temperature knob.

TIMER

The timer has 1-6 (white) hours presetting time and 1-4 (pink) hours operating time. To start the heater at once, turn the knob to anywhere between 1-4 on the operating time scale. The heater will start and remain on for the time selected.

To preset the timer, simply turn the knob to anywhere between 1-6. When the specific number of hours is reached, the heater will start running and stay on for up to 4 hours if you don't turn it off earlier.

INSTALLATION DES OFENFÜHLERS SENSOR LOCATION



SENSOR LOCATION NS-HEATERS

Make sure you mount the temperature sensor with the fuse, above the heater following the instructions.

Wire of temperature sensor consist of two different cables. Install the silicone cable part to temperature sensor. Do not mount the PVC cable inside the sauna room. For that purpose, silicon cable is available upon request. For safety reasons, please follow the instructions!

Inlet air vent installation

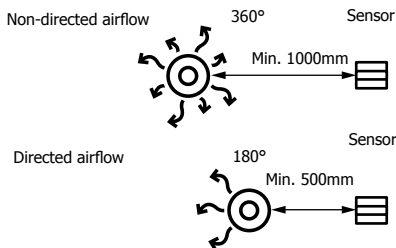
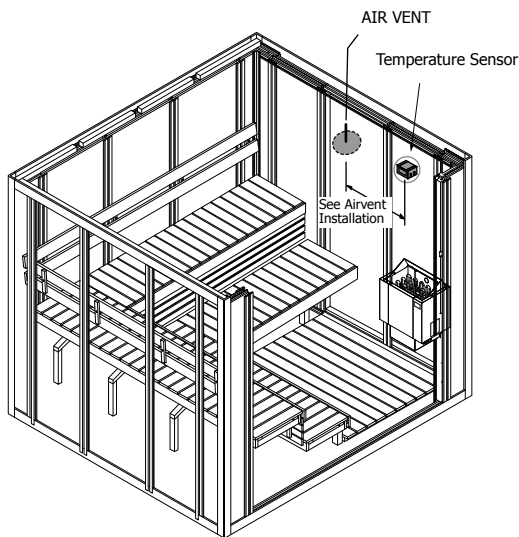


Abb. 6
Fig. 6



HINWEIS!

Bei Verwendung des Saunaofens mit einer externen Steuerung muss der Ofenfühler, welcher mit Überhitzungsschutz ausgestattet ist, immer in der Mitte über dem Ofen an der Saunadecke installiert werden, auch wenn es in der Bedienungsanleitung der Saunasteuerung nicht so beschrieben ist. Die Installation des Ofenfühlers an der Wand kann zur Überhitzung des Ofens führen. Beachten Sie bei der Installation des Ofenfühlers mit Überhitzungsschutz folgende Abstände: mindestens 1 m Abstand zu un-ausgerichteten Lüftungsöffnungen und mindestens 0,5 m Abstand zu Lüftungsöffnungen, welche dem Fühler abgewendet sind.

NOTE!

When using a separate SAWO Innova control with the heater the temperature sensor with safety fuse, (which prevents the heater from overheating) must always be installed in the wall directly above the center of the heater even. Do not install the temperature sensor with fuse closer than 1 meter from the ventilation louvers. Do not place the sensors under 1 m from non-directional air ventilation or not under 0.5 m from a directional air ventilation, which is directed away from sensors.

BELÜFTUNG

Um eine entspannenden Saunagang zu gewährleisten, sollte eine angemessene Mischung aus heißer und kalter Luft innerhalb der Saunakabine herrschen. Ein weiterer Zweck der Belüftung ist, die Luft um den Saunaofen zu verteilen, damit die Wärme auch zu den am weitest entfernten Orten in der Sauna gelangt. Die Positionierung des Luft-Ein- und -auslasses kann abhängig vom Design der Saunakabine und den Präferenzen des Sauna Eigentümers variieren.

Der Lufteinlass kann an der Wand direkt unter dem Ofen angebracht werden (Abb. A) Bei Verwendung einer mechanischen Belüftung, sollte der Lufteinlass mindestens 60 cm über dem Ofen positioniert werden (Abb. B), oder an der Decke über dem Ofen (Abb. C). Durch diese Platzierung wird die schwere kalte Luft, die in die Saunakabine geblasen wird mit der leichten heißen Luft vom Ofen vermischt und bringt frische Atemluft für die Saunabenutzer in die Kabine. Die empfohlene Größe für den Lufteinlass beträgt zw. 5 und 10 cm.

Der Luftauslass sollte schräg gegenüber dem Lufteinlass platziert werden. Es wird empfohlen, den Luftauslass unter einem Sitzplatz in einer Sauna so weit wie möglich entfernt von der Frischluft Zufuhr zu positionieren. Der Auslass kann in der Nähe des Bodens montiert werden. Weiters kann der Luftauslass über ein Rohr außerhalb der Kabine zur Saunadecke ins Freie geleitet werden oder unter der Tür hindurch zu einem Waschraum geleitet werden, in welchem sich wiederum ein Luftauslass ins Freie befindet. In diesem Fall muss der Türschwelligenspalt mindestens 5 cm betragen. Zu dem wird empfohlen, dass eine mechanische Belüftung im Waschraum vorhanden ist. Der Luftauslass sollte doppelt so groß sein wie der Lufteinlass.

WÄRMEDÄMMUNG

Die Sauna muss über eine angemessene Wärmedämmung an Wänden, Decken und an Türen verfügen. Ein Quadratmeter (m^2) an nicht isolierter Oberfläche steigert das Volumen um ca. $1,2m^3$, bei der Bestimmung des Energiebedarfes des Ofens. (Siehe Seite 22)

Stellen Sie sicher, dass die Saunakabine über eine angemessene Feuchteisolation verfügt. Zweck der Feuchte-Eindämmung ist die Vermeidung der Ausbreitung von Feuchtigkeit in andere Räume oder Wände. Der Feuchteschutz muss zwischen der Heizungsisolierung und der Paneele platziert werden. Für die Wände und die Decke innerhalb der Saunakabine wird nordisches Fichtenholz empfohlen. Die Wärme- und Feuchteabdichtung muss gemäß folgender Reihenfolge von außen nach innen installiert werden.

Die empfohlene Mindestdicke der Isolationsschicht beträgt 50 mm in den Wänden und 100 mm in der Decke. Es ist möglich, Karton- oder Aluminiumfolien-Laminat als dampfbremsende Schicht zu verwenden, die über der Wärmeisolierung der Aluminium Folie nach innen befestigt wird. Lassen Sie einen mindestens 20 mm breiten Luftspalt zwischen dampfbremsender Schicht und der Innen-Paneele. Um die Ansammlung von Feuchtigkeit hinter den Paneelen zu vermeiden, lassen Sie einen Spalt zwischen Wand und Decke.

Die empfohlene Mindestdicke der Isolationsschicht beträgt 50 mm in den Wänden und 100 mm in der Decke. Es ist möglich, Karton- oder Aluminiumfolien-Laminat als dampfbremsende Schicht zu verwenden, die über der Wärmeisolierung der Aluminium Folie nach innen befestigt wird. Lassen Sie einen mindestens 20 mm breiten Luftspalt zwischen dampfbremsender Schicht und der Innen-Paneele. Um die Ansammlung von Feuchtigkeit hinter den Paneelen zu vermeiden, lassen Sie einen Spalt zwischen Wand und Decke.

INSULATION

The sauna must have proper insulation on the walls, ceiling and door. One square meter (m²) of uninsulated surface increases the cubic volume by approximately 1,2m³ when determining the power requirement of the heater. See page 26.

Ensure that moisture proofing is appropriate in sauna room. The purpose of this is to prevent spreading of moisture to the other rooms or wall structure. Moisture proofing must be placed between heating insulation and panel. Nordic spruce wood is recommended for the walls and ceiling inside the sauna.

Thermal and moisture proofing need to be installed according to the following order from outside to inside

1. The recommended minimum thickness of the thermal insulation in the walls is 50 mm and in the ceiling 100 mm.
2. It is possible to use carton- or aluminum foil laminate as a vapor barrier, which is affixed over the insulation aluminum foil inwards.
3. Leave at least 20 mm air slot between vapor barrier and inside panel
4. To prevent gathering of the moisture behind the panel leave the slot between wall panel and ceiling.

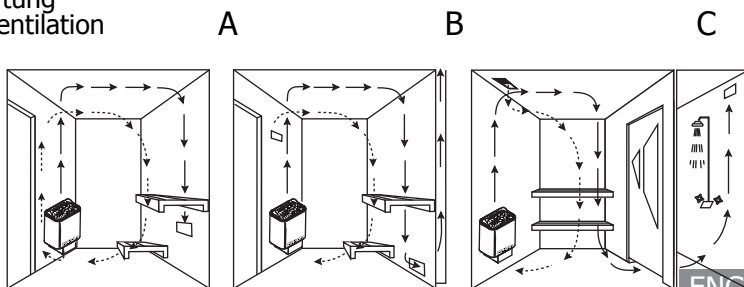
AIR VENTILATION

To have a soothing sauna, there should be a proper mixing of hot and cold air inside the sauna room. Another reason for ventilation is to draw air around the heater and move the heat to the farthest part of the sauna. The positioning of the inlet and outlet vents may vary depending on the design of the sauna room or preference of the owner.

The inlet vent may be installed on the wall directly below the heater (Fig A). When using the mechanical ventilation, the inlet vent may be placed at least 60 cm above the heater (Fig B) or on the ceiling above the heater. Through these positions, the heavy cold air that is blown into the sauna is mixed with the light hot air from the heater, bringing fresh air for the bathers to breathe. The inlet and the outlet vent must have a diameter of 10cm.

The outlet vent should be placed diagonally opposite to the inlet. It is recommended that the outlet vent be placed under the platform in a sauna as far as possible from the fresh air vent. It may be installed near the floor, or led outside through a pipe from the floor going to a vent to the sauna ceiling, or under the door (to the washroom). In this case, the sill slot must be at least 5 cm and it is recommended that there is mechanical ventilation in the washroom. The size of the exhaust should be twice that of the inlet.

Abb. 7 | Belüftung
Fig. 7 | Air ventilation



SAUNABEHEIZUNG

VORSIHT!

Rauch- und Geruchsbildung beim ersten Aufheizen

Auf neuen Heizstäben befinden sich Betriebsstoffe aus dem Fertigungsprozess. Diese zersetzen sich beim ersten Aufheizen des Saunaofens. Dabei entsteht Rauch und unangenehmer Geruch. Wenn Sie diese Dämpfe oder den Rauch einatmen, schadet dies

Ihrer Gesundheit.

Führen Sie folgende Schritte durch, wenn Sie Ihren Saunaofen erstmalig in Betrieb nehmen und wenn die Heizstäbe Ihres Saunaofens getauscht wurden. Sie verhindern so Gesundheitsschäden durch Dämpfe und Rauch, die beim ersten Aufheizen entstehen.

1. Wählen Sie an der Saunasteuerung die höchst mögliche Temperatur.
2. Heizen den Saunaofen für eine halbe Stunde auf. Halten Sie sich während dieser Zeit NICHT in der Saunakabine auf.
3. Lüften Sie nach dem ersten Aufheizen die Saunakabine gut durch.
4. Wenn beim nächsten Aufheizen kein Rauch und kein Geruch mehr entstehen, können Sie mit dem ersten Saunabad beginnen. Wenn erneut Rauch oder Geruch entsteht, verlassen Sie sofort die Saunakabine und wiederholen Sie das erstmalige Aufheizen mit anschließendem Lüften.

Überprüfen Sie immer die Saunakabine bevor Sie den Saunaofen einschalten (um sicher zu gehen, dass sich kein brennbarer Gegenstand **auf dem Saunaofen oder** innerhalb der Sicherheitsabstände zum Ofen befindet). Überzeugen Sie sich davon, daß der Saunaraum effektiv gelüftet ist. Ist die Leistung des Heizgeräts richtig eingestellt, dauert es ungefähr eine Stunde, bis die entsprechende Temperatur (Siehe Seite 22) erreicht wird. Die Temperatur in der Sauna sollte zwischen 60 und 90°C liegen, je nachdem was der Benutzer bevorzugt. Ein Heizgerät mit zu starker Leistung würde die Sauna zu schnell und die Steine zu langsam erwärmen. Das Wasser würde nicht verdunsten, sondern in den Steinkorb laufen. Ein zu leistungsschwaches Heizgerät andererseits würde die Aufheizzeit der Sauna zu sehr verlängern.

HEATING OF THE SAUNA

CAUTION!

Smoke and odor formation when heating up for the first time. Work materials from the manufacturing process will be present on the new heating elements. These evaporate when the sauna heater is heated up for the first time. This produces smoke and an unpleasant odor. Breathing in the fumes or smoke can be harmful to your health.

Perform the following steps when operating the sauna heater for the first time and if the heating elements for the sauna heater have been changed. In this way you will prevent damage to health due to the fumes and smoke produced when heating up for the first time.

1. Select the highest possible temperature in the sauna control.
2. Heat up the sauna heater for half an hour. Do NOT stay in the sauna
3. Allow the sauna cabin to ventilate thoroughly after heating up for the first time.
4. If no smoke or odor is produced the next time the sauna heater is heated up, you can start to use the sauna. If smoke or odor is produced again, leave the sauna cabin immediately and repeat the initial heating up process followed by ventilation.

Always check the sauna room before switching sauna heater on (to be sure that there is no combustible things within the safety distances of the heater or on the heater). Make sure that sauna room has been efficiently ventilated. If the output of the heater is proper it will take about an hour to reach suitable temperature (See page 26). The temperature in sauna room should be between +60 - +90 °C. Temperature is individual in every sauna room depending on e.g. heater model, size of heater room, air ventilation and bathers preference. Too powerful heater will heat sauna room too quickly and the stones won't have enough time to warm. The water poured on the stones will not evaporate, but flow into the stone holder. An underpowered heater, on the other hand, would lead to an undesirably long heating period.

SAUNA PFLEGE

NACHJEDEMSAUNAGANG:

- ✓ Es wird empfohlen während des Saunaganges ein Handtuch zu verwenden um die Saunabänke nicht zu verunreinigen.
- ✓ Lassen Sie den Saunaofen nach dem Saunagang noch für 30 Minuten eingeschaltet, so wird die Sauna schneller trocken. Öffnen Sie danach die Sauna-Tür und Lüftungsschlitze.
- ✓ Leeren Sie den Wassereimer

MINDESTENS 1-4 MAL PRO JAHR:

- ✓ Steine aus dem Saunaofen entfernen. Staub und Steinsplitter aus dem Ofen entfernen. Ersetzen Sie brüchige Steine durch neue und schichten Sie die Steine wieder neu ein.
- ✓ Überprüfen Sie die Heizelemente. Ersetzen Sie alle Heizelemente, wenn ein Heizelement Risse hat oder die Elemente stark verbogen sind. Wechseln Sie alle Heizelemente, nicht nur ein einzelnes.
- ✓ Verwenden Sie zum Reinigen der Sauna (Bänke, Decke, Boden und Wände) nur warmes Wasser und Mehrzweckreiniger und eine weiche Bürste. Der Reiniger darf kein Ammoniak oder Chlor enthalten. Spülen Sie die Oberfläche mit kaltem Wasser und lüften Sie die Sauna anschließend gut. Falls erforderlich, schützen Sie die Holzoberflächen mit Holzöl. Lesen Sie die Anweisung der Produktverpackung des Holzölssorgfältig.
- ✓ Wenn die Saunabänke nach dem Waschen nicht sauber werden, die Bänke mit Schleifpapier abschleifen. Schützen Sie Bänke mit Holzöl. Heizen Sie den Saunabereich nicht sofort nach der Behandlung ein.
- ✓ Wenn es Kalkflecken oder anderen Schmutz auf der Ofenabdeckung gibt, reinigen Sie diese mit mildem Seifenwasser. Sie können auch die SAWO Entkalkungslösung zum Entfernen der Flecken verwenden. Nach der Reinigung trocknen.
- ✓ Reinigen Sie Glasflächen mit einem Fensterreiniger.
- ✓ Prüfen Sie die Schrauben (Tür, Saunabänke, Ofenreling) und ziehen Sie diese bei Bedarf nach.
- ✓ Reinigen Sie den Bodenabfluss

SAUNA MAINTENANCE

AFTER EVERY SAUNA SESSION:

- ✓ It is recommended to use bench towels during sauna session to prevent sauna benches getting dirty.
- ✓ After sauna session, leave heater on for 30 minutes so sauna will dry faster. After that, open air vents or sauna door.
- ✓ Empty pail from water

AT LEAST 1 -4 TIMES PER YEAR:

- ✓ Remove heater stones. Clean stone dust and crumbs from bottom of the heater. Re-pile stones and replace disintegrated ones.
- ✓ Check heating elements. If there is any cracks or elements are bent, replace all elements. Do not replace only one.
- ✓ Wash sauna surfaces with warm water and multi-purpose detergent. Use soft brush. Wash sauna benches, ceiling, floor and walls. Do not use detergent which includes ammonia or chlorine. Rinse surfaces with cold water and ventilate sauna room well. If needed, protect wood surfaces with wood treatment oil. Read carefully the instructions of wood treatment oil from product packaging.
- ✓ If sauna benches are not getting clean after washing, sand the benches with sandpaper. Protect benches with wood oil. Do not heat the sauna room straight after treatment.
- ✓ If there is calcium stains or other dirt on the heater cover, clean it with mild soap water. You can also use SAWO Decalcifying solution for washing the stains. Dry after wash.
- ✓ Clean glass surfaces with window cleaning agent or dish soap. Rinse well and dry with a squeegee or a dry cloth.
- ✓ Check screws (door, sauna benches, railings). Tighten up if necessary.
- ✓ Clean the floor drain.

FEHLERSUCHE

NB-MODELLE:

- Ist der Zeitschalter im Betriebsbereich eingestellt?
- Ist der Zeitschalter auf ON? Sitz der Knopf des Zeitschalters korrekt? (Der geeignete Abstand zwischen Schalter und Ofengehäuse beträgt 1 – 2 mm) Wenn notwendig, ziehen Sie den Schalter etwas heraus.
- Ist die eingestellte Temperatur höher als die Temperatur in der Saunakabine?
- Hat die Übertemperatur-Sicherung ausgelöst? Finden Sie die Ursache, bevor sie den Ofen wieder einschalten.
- Werden alle Heizelemente glühend rot, wenn der Ofen eingeschaltet ist?
- Ist die Heizleistung des Ofens für die Saunakabine richtig dimensioniert? (Siehe Seite 34)
- Sind die Saunasteine richtig eingelegt? Ist zwischen den Steinen genügend Platz für die Luftzirkulation und haben die Steine eine gute Beschaffenheit? Wenn die Steine locker eingelegt sind, erwärmt sich die Luft in der Saunakabine schneller.
- Ist für ausreichend Luftzirkulation in der Saunakabine gesorgt? (siehe Seite 25)

NS- UND NI-MODELLE:

- Ist die Sauna-Steuerung eingeschaltet?
- Ist die eingestellte Temperatur höher als die Temperatur in der Saunakabine?
- Ist der Hauptschalter auf EIN? Bei den Ni-Modellen befindet sich der Hauptschalter am Boden des Ofens und bei den NS-Modellen befindet sich der Hauptschalter an der Saunasteuerung.
- Sind die Sicherungen der Steuerung in Ordnung? Bei einer ausgelösten Sicherung, finden Sie die Ursache, bevor sie den Ofen wieder einschalten.
- Werden alle Heizelemente glühend rot, wenn der Ofen eingeschaltet ist?
- Ist die Heizleistung des Ofens für die Saunakabine richtig dimensioniert? (Siehe Seite 34)
- Sind die Saunasteine richtig eingelegt? Ist zwischen den Steinen genügend Platz für die Luftzirkulation und haben die Steine eine gute Beschaffenheit? Wenn die Steine locker eingelegt sind, erwärmt sich die Luft in der Saunakabine schneller.
- Ist für ausreichend Luftzirkulation in der Saunakabine gesorgt? (siehe Seite 25)

WENN DIE OBERFLÄCHEN RUND UM DEN OFEN SCHWARZ WERDEN:

- Wurden bei der Montage des Saunaofens die Sicherheitsabstände eingehalten? (Siehe Seite 9)
- Sind die Saunasteine richtig eingelegt und ist zwischen den Steinen genügend Platz für die Luftzirkulation? Ist die Luftzirkulation blockiert, überhitzt die Umgebung des Saunaofens.
- Sind die Heizelemente unter den Steinen sichtbar? Wenn nötig, Steine neu einlegen.
Wenn Sie den Grund nicht finden können, wenden Sie sich an Ihren Händler.

DIAGNOSTIC TABLE

If heater is not heating up or sauna room is heating up slowly:

NB-MODELS:

- Is timer set to the operating range?
- Is the timer On? Is timer knob stuck? (Suitable gap is 1 - 2mm between knob and heater body) If necessary, pull out the knob couple of millimeters.
- Is the thermostat set to higher than temperature inside the sauna room?
- Is the temperature fuse defective? Find out the reason before turning on your heater again.
- Are all heating elements glowing red when the heater is ON?
- Is the heater's heating power enough for the sauna room? (See page 26)
- Are the sauna stones laid properly? Is there enough space for air circulation and stones are in good condition? If stones are laid loosely, sauna will warm up faster.
- Is the air circulation enough in the sauna room? (See page 17)

NS- AND NI-MODELS:

- Is the control unit ON?
- Is the set temperature higher than the temperature inside the sauna room?
- Is the main switch ON? In Ni-models, main switch is located at the bottom of the heater, and in NS-models it is on the power control.
- Are the switchboard fuses ON and unbroken? If broken, find out the reason before turning ON your heater.
- Are all heating elements glowing red when the heater is ON?
- Is the heater's heating power enough for the sauna room? (See page 26)
- Are the sauna stones laid properly? Is there enough space for air circulation and stones are in good condition? ? If stones are laid loosely, sauna will warm up faster.
- Is the air circulation enough in the sauna room? (See page 17)

IF THE SURFACES DARKEN AROUND THE HEATER:

- Is the heater installed following the safety distances? (See page 8)
- Have you laid the sauna stones correctly and there is enough space between the stones for air circulation? If air circulation is blocked constructions around the heater might over heat.
- Are the heating elements visible behind the stones? Re-lay if necessary.
- If you cannot find the reason, contact your retailer.

ERSATZTEILE FÜR NORDEX HEIZGERÄT

1. NR Reflexionsplatte
2. SCA Steinhalter
3. Seitenwand NR
4. NR Steinhalter
5. Heizelement
6. Reflexionsplatte
7. NR Wandmontageträger
8. NR Mittel-Reflexionsplatte
9. Halter der Heizelementemit O-Ringen
10. Klemmplatte (Medium)
11. Kabelhalter
12. Zeitschalter
13. Thermostatschalter
14. NR Kabel-Box
15. Thermostatreglerknopf
16. Zeitreglerknopf
17. Boden-Schutz
18. NR Kabelsatz 4,5-9,0 kW

NORDEX HEATER SPARE PARTS

1. NR Reflection Sheet
2. SCA Back frame
3. NR Side frame
4. NR Stone Holder
5. Heating Element
6. Heat Shield Sheet
7. NR Wall Mounting Sheet
8. NR Mid-Reflection Sheet
9. Heating Element Lock with O-Rings
10. Terminal Block (Medium)
11. Cable Holder
12. Thermostat Switch
13. Timer Switch
14. NR Cable Box
15. Thermo Knob
16. Timer Knob
17. NR Bottom Cover
18. NR Wire Set 4,5-9,0 kW

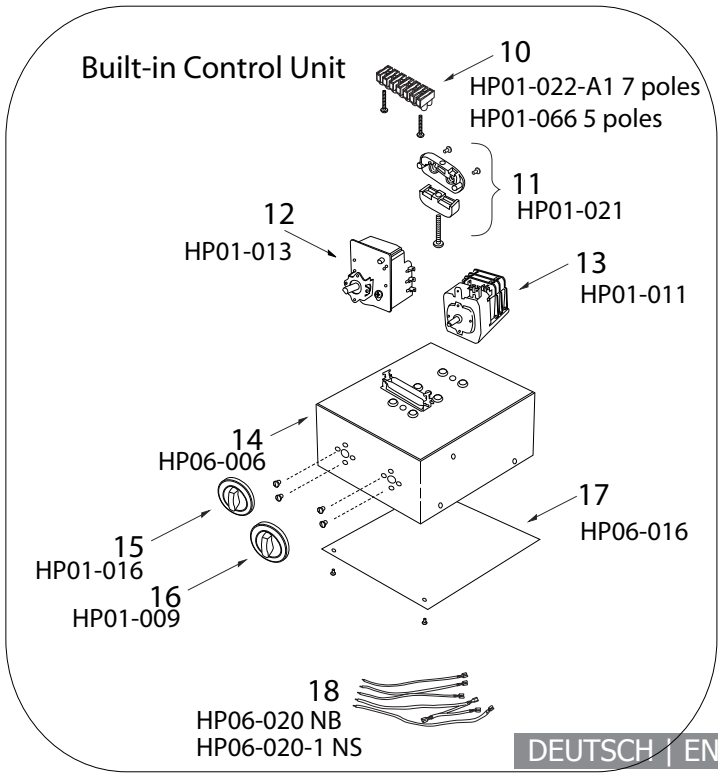
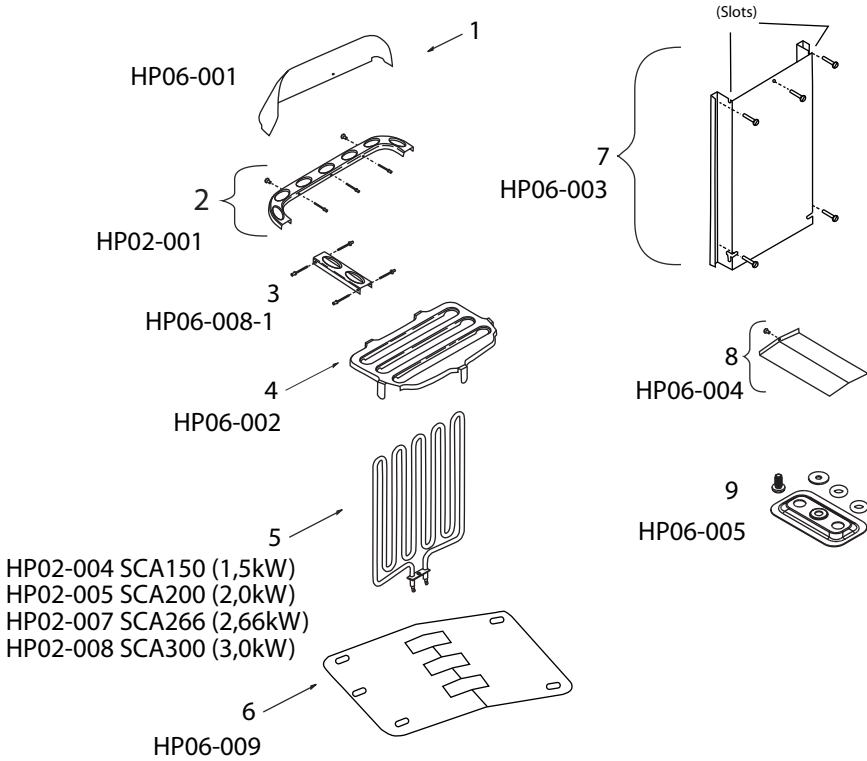
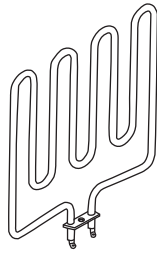
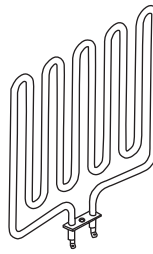


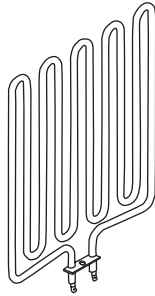
Abb. 8 | Heizelement
Fig. 8 | Heating Elements



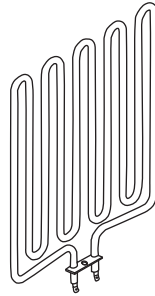
SCA150



SCA200



SCA266



SCA300

TECHNISCHE DATEN TECHNICAL DATA

HEIZGERÄT- MODELL HEATER MODEL	HEIZELEMENT HEATING ELEMENT			SAUNA RAUM SAUNA ROOM	VERSORGUNGS- SPANNUNG SUPPLY VOLTAGE	HEIZGERÄTGRÖSSE BREITE TIEFE HÖHE SIZE OF HEATER WIDTH DEPTH HEIGHT			KABEL- STÄRKE SIZE OF WIRE	STEINE STONES	STEUERUNG CONTROL	SICHERUNG FUSE	
	kW	kW	TYPE										
NR-45NB	4.5 kW	3 x 1.5 kW	SCA150	3	6	400V 3N~	410	300*	510**	5 x 1.5	18-22 kg	6 + 4h	3 X 10
NR-60NB	6.0 kW	3 x 2.0 kW	SCA200	5	9	400V 3N~	410	300*	510**	5 x 1.5	18-22 kg	6 + 4h	3 X 10
NR-80NB	8.0 kW	3 x 2.66 kW	SCA266	7	13	400V 3N~	410	300*	585**	5 x 2.5	18-22 kg	6 + 4h	3 X 16
NR-90NB	9.0 kW	3 X 3.0 kW	SCA300	8	14	400V 3N~	410	300*	585**	5 x 2.5	18-22 kg	6 + 4h	3 X 16
NR-45NS	4.5 kW	3 x 1.5 kW	SCA150	3	6	400V 3N~	410	300*	510**	5 x 1.5	18-22 kg	separate	3 X 10
NR-60NS	6.0 kW	3 x 2.0 kW	SCA200	5	9	400V 3N~	410	300*	510**	5 x 1.5	18-22 kg	separate	3 X 10
NR-80NS	8.0 kW	3 x 2.66 kW	SCA266	7	13	400V 3N~	410	300*	585**	5 x 2.5	18-22 kg	separate	3 X 16
NR-90NS	9.0 kW	3 X 3.0 kW	SCA300	8	14	400V 3N~	410	300*	585**	5 x 2.5	18-22 kg	separate	3 X 16

* Depth when installed to wall

** Height with reflector

CE IPX4  

Änderungen vorbehalten.
Subject to change without notice.

