

VENTURA

FI

Ventura-saunasisustuksen asennusohje

- Lue myös *Yleiset asennusohjeet*.
- Tarkista laudekorkeus laudesuunnitelmastasi. Ohjeessa on käytetty vakiolaudekorkeuksia.

SV

Monteringsanvisningar för Ventura-bastuinredning

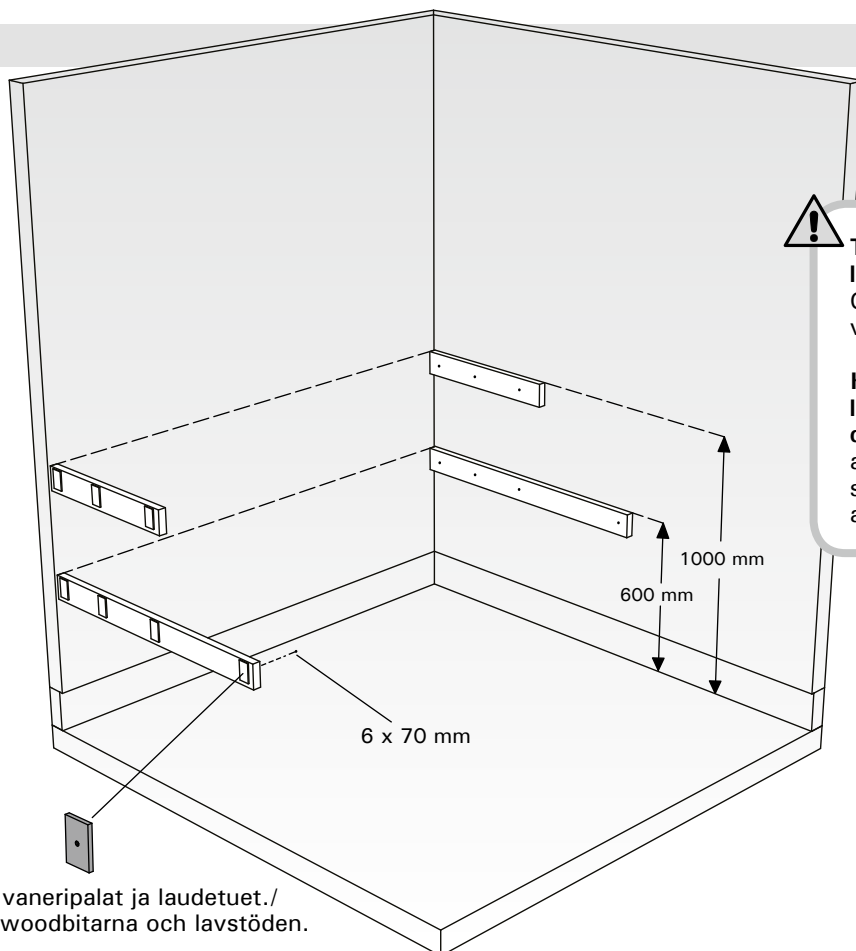
- Läs även *Allmänna monteringsanvisningar*.
- Kontrollera exakta lavhöjdmått i din beställning. I anvisningen har standardlavhöjd används.



VENTURA

Suorien lauteiden asennus / Montering av rak lave

1.

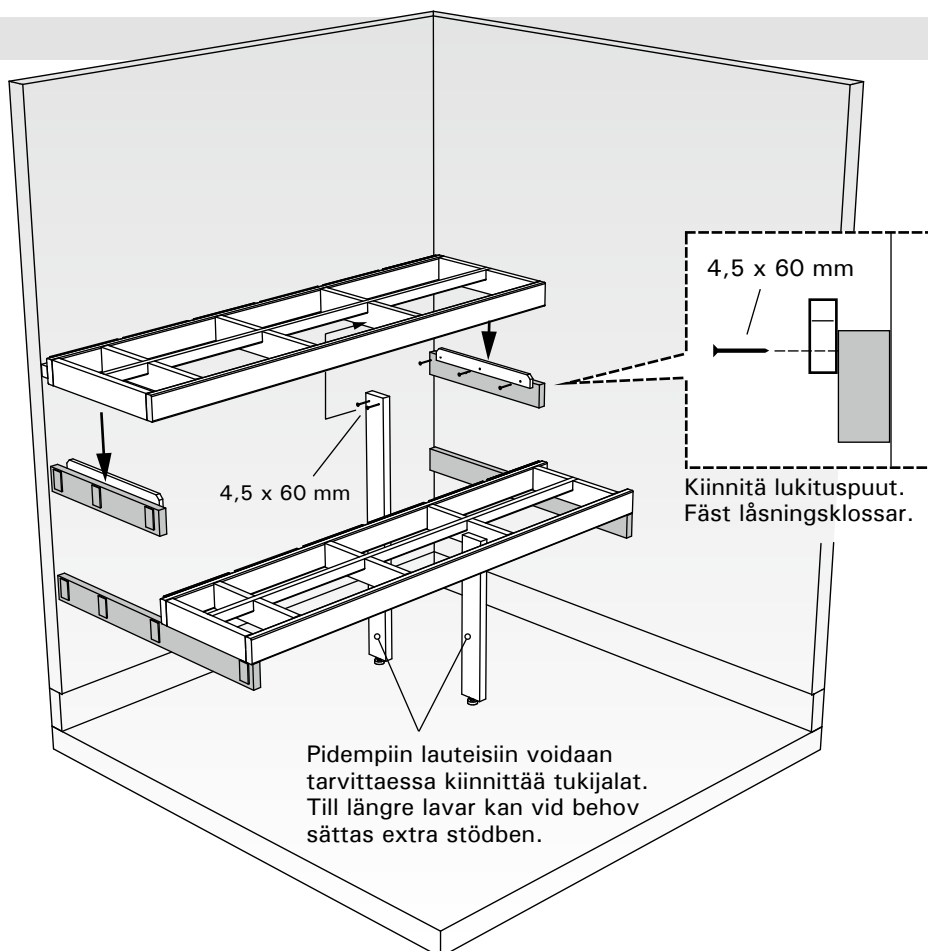


Tarkista laudekorkeus laudesuunnitelmastasi.
Ohjeessa on käytetty vakiolaudekorkeuksia.

Kontrollera exacta lavhöjdmått i din beställning. I anvisningen har standardlavhöjd används.

Kiinnitä vaneripalat ja laudetuet./
Fäst plywoodbitarna och lavstöden.

2.



4,5 x 60 mm

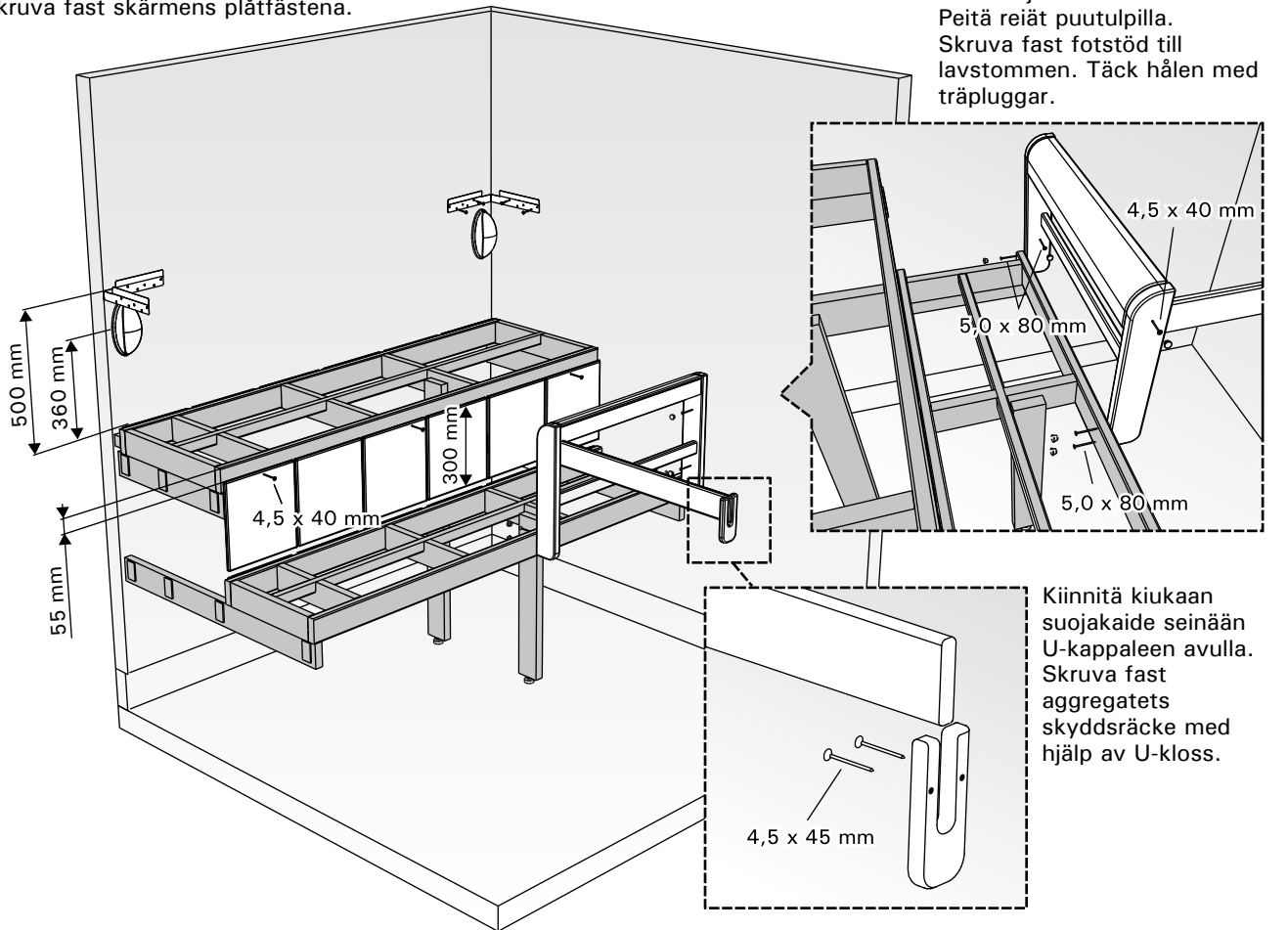
4,5 x 60 mm

Kiinnitä lukituspuut.
Fäst låsningsklossar.

Pidempiin lauteisiin voidaan tarvittaessa kiinnittää tukijalat.
Till längre lavar kan vid behov sättas extra stöben.

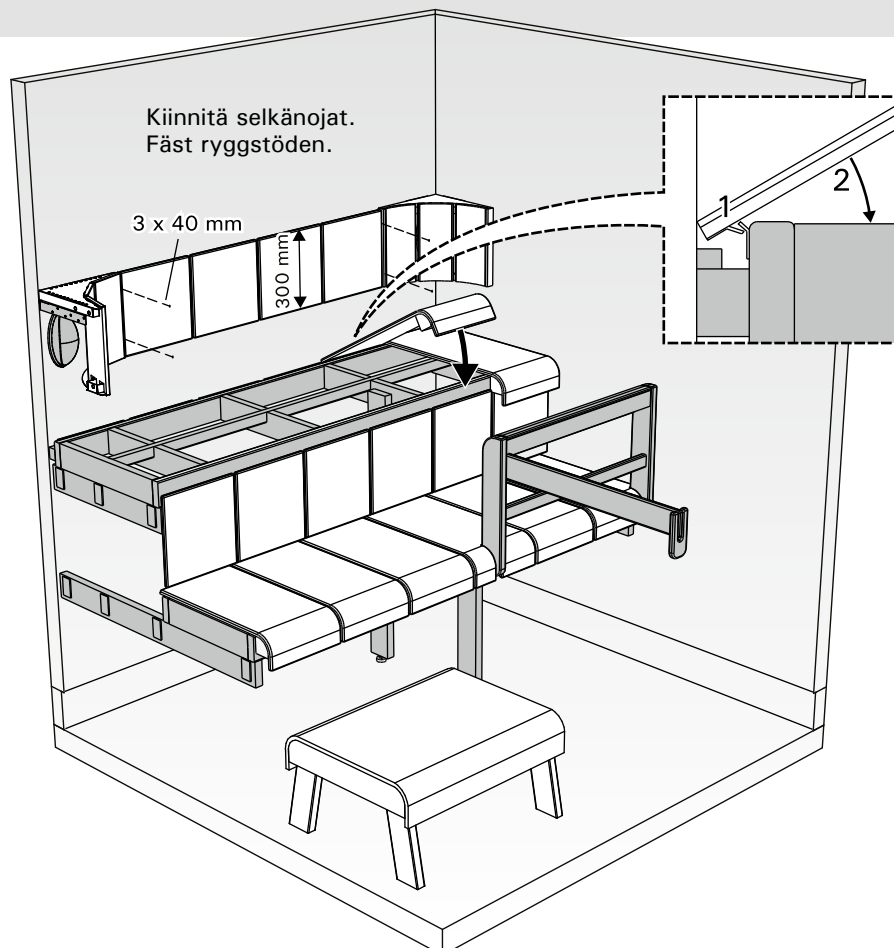
3.

Kiinnitä varjostimien peltikiinnikkeet.
Skruva fast skärmens plåtfästena.



4.

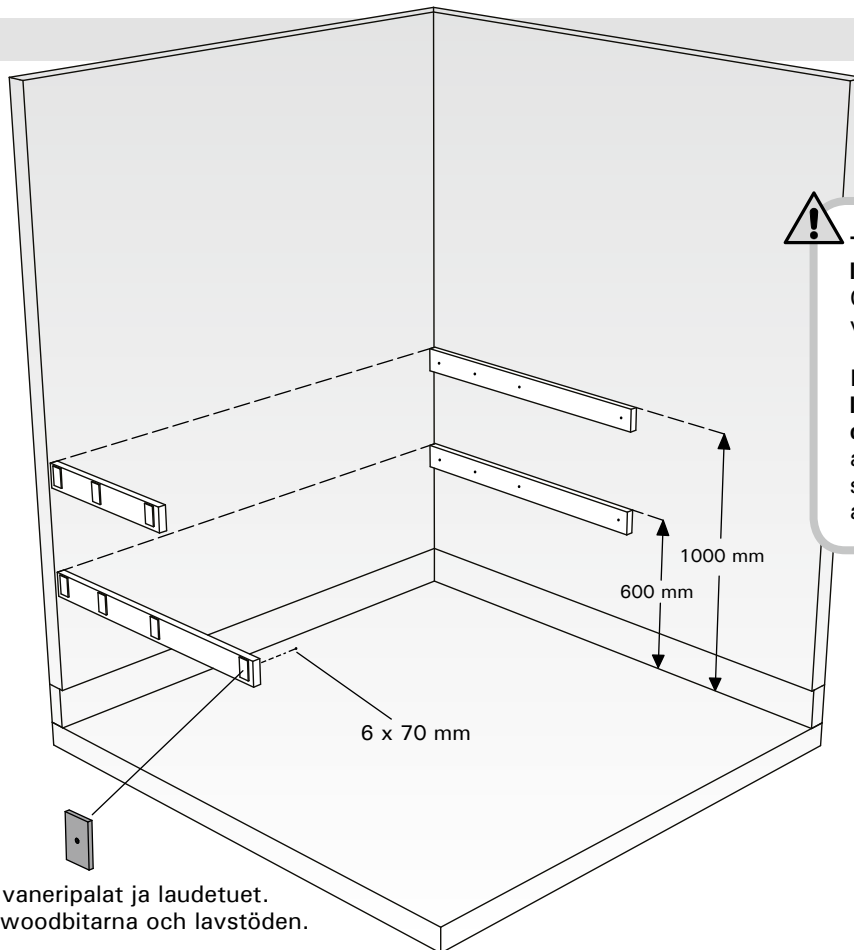
Nosta varjostimet
peltikiinnikkeisiin.
Lyft skärmen på
plåtfästen.



VENTURA

Päätytukilauteiden asennus / Montering av gavelstöd för laven

1.

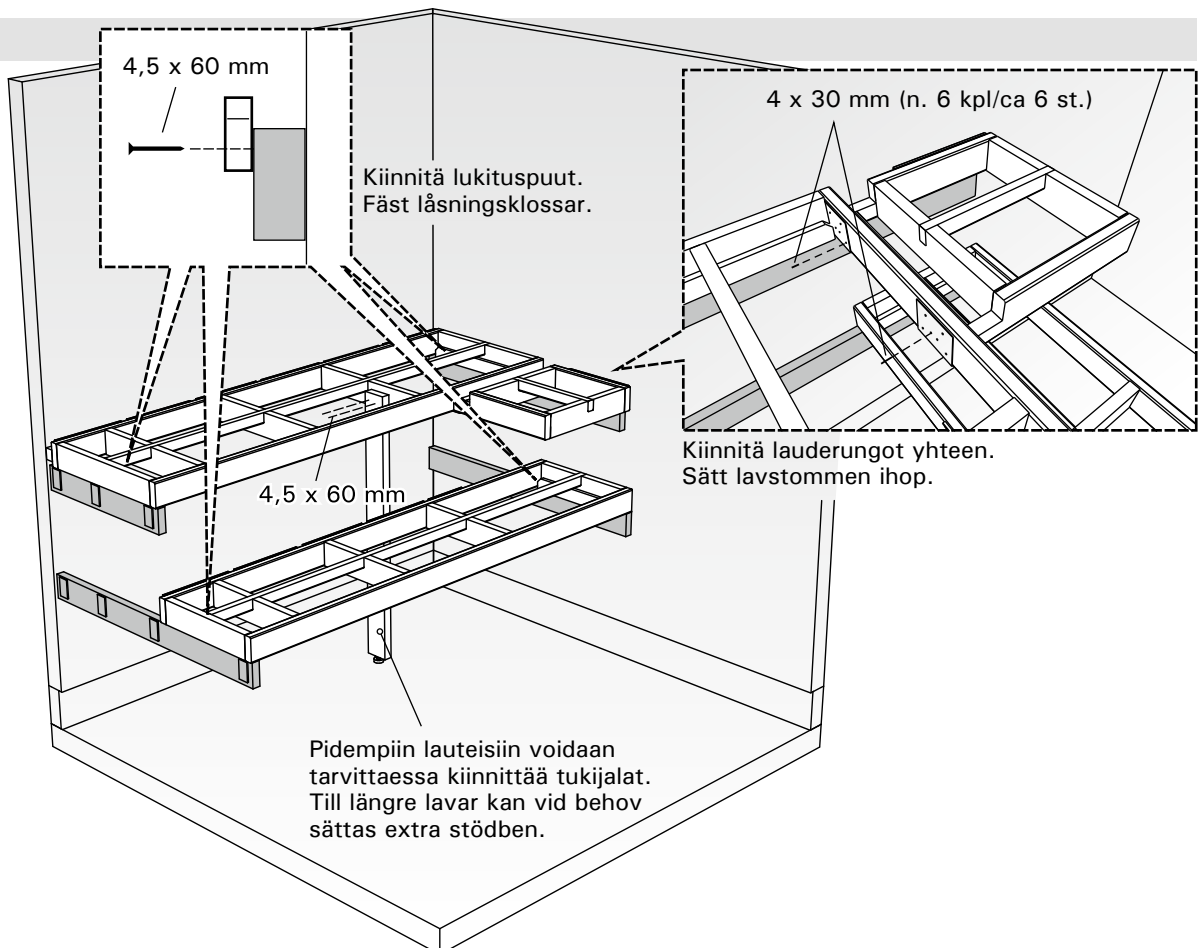


Tarkista laudekorkeus laudesuunnitelmastasi. Ohjeessa on käytetty vakio laudekorkeuksia.

Kontrollera exacta lavhöjdmått i din beställning. I anvisningen har standardlavhöjd används.

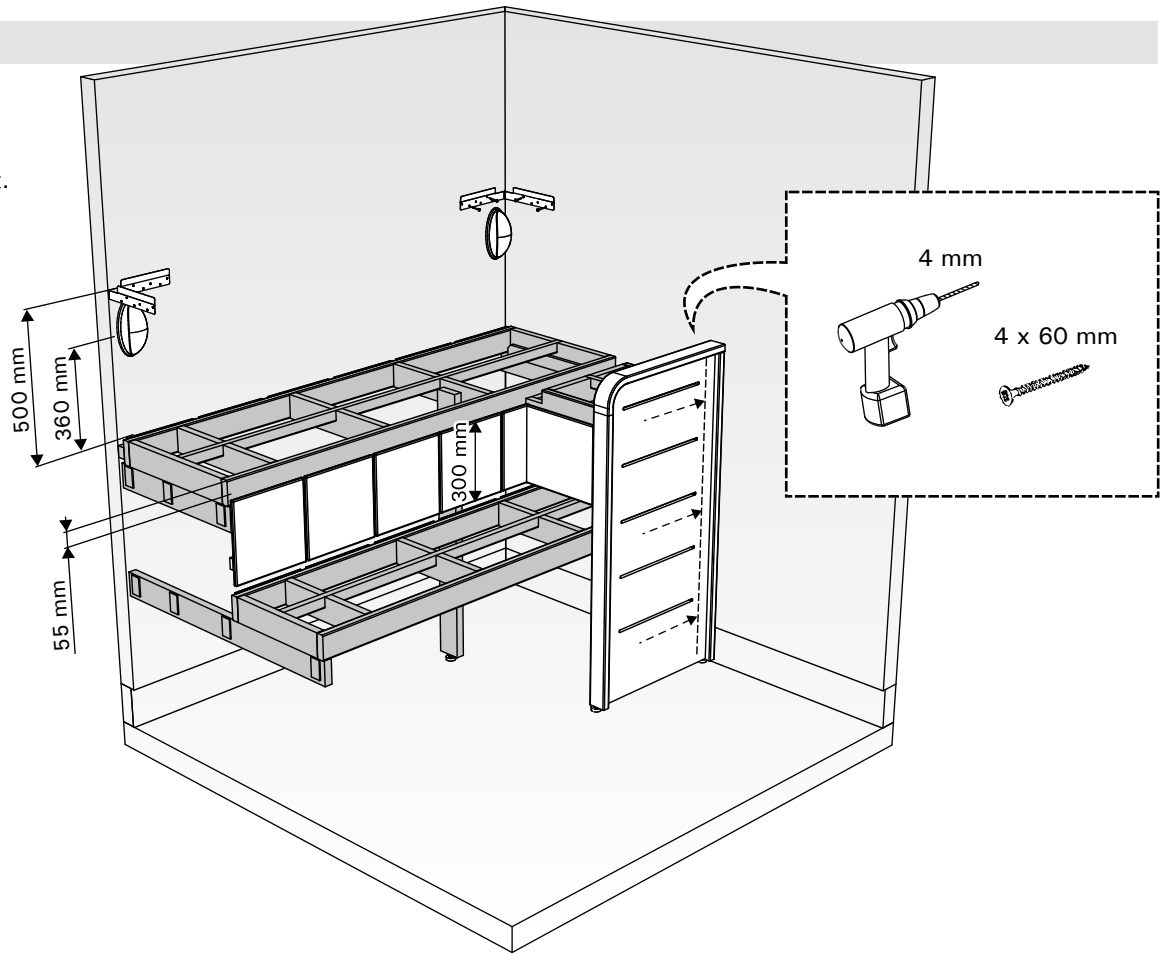
Kiinnitä vaneripalat ja laudetuet.
Fäst plywoodbitarna och lavstöden.

2.



3.

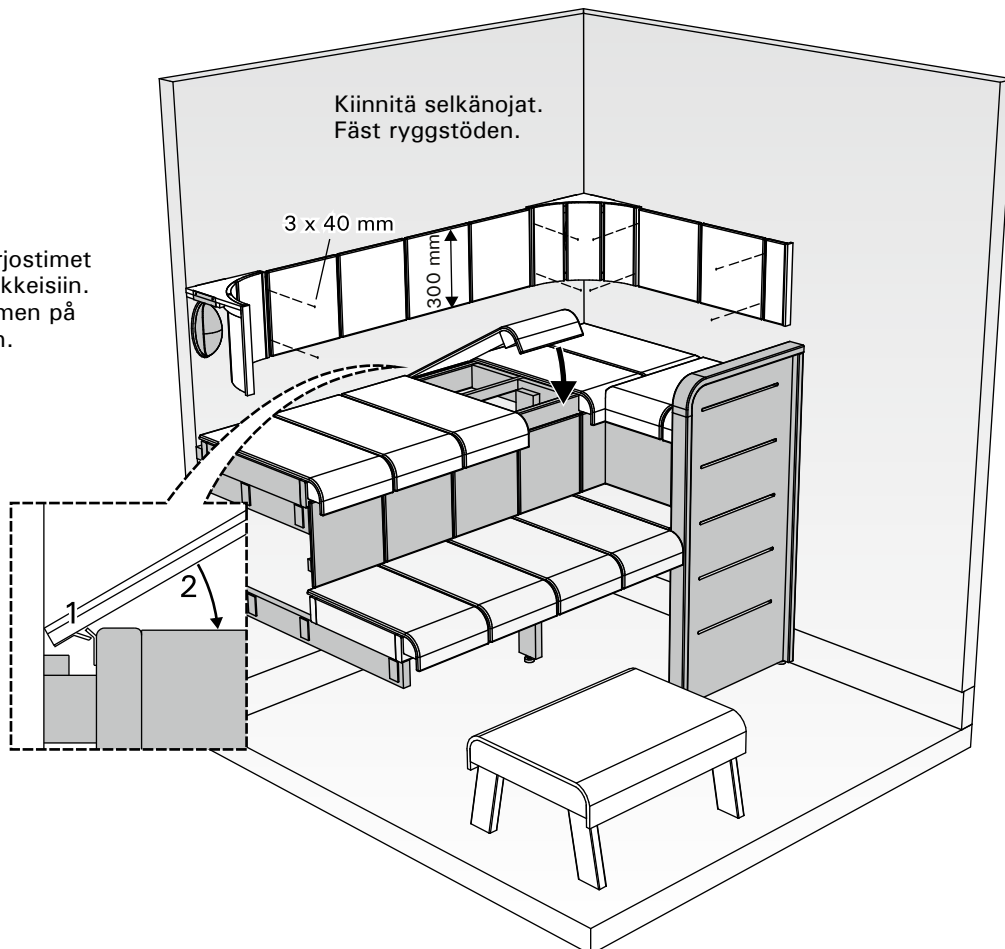
Kiinnitä varjostimien peltikiinnikkeet. Skruva fast skärmens plåtfästena.



4.

Kiinnitä selkänojat. Fäst ryggstöden.

Nosta varjostimet peltikiinnikkeisiin. Lyft skärmen på plåtfästen.



HARVIA

Harvia Sauna
PL38
40951 Muurame
Finland
www.harviasauna.com