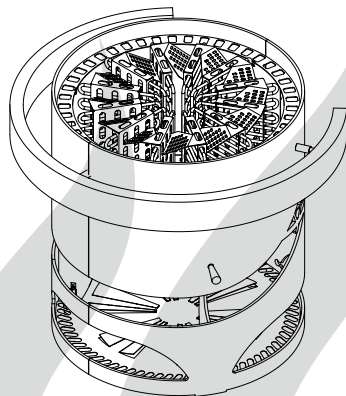
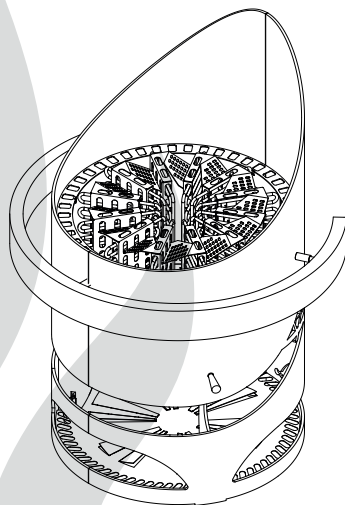


Zeus / Zeus L



Zeus L



Zeus

Ofenschutz optional

- (D) Montage- und Gebrauchsanweisung**
- (EN) Installation and operation instruction**
- (RU) Руководство по монтажу и эксплуатации**

MADE IN GERMANY

CE IPx4 EAC



Deutsch

Inhalt

Bestimmungsgemäße Verwendung	3
Allgemeine Hinweise.....	3
Wichtige Hinweise.....	4
Elektroanschluss	6
Lieferumfang.....	7
Technische Daten	7
Anschlusspläne	8
Anschlussbeispiele.....	9
Montage.....	10
Mindestabstände	10
Zuluft	11
Montage Ofenschutz.....	12
Wechsel der Rohrheizkörper	14
Saunasteine	16
Wartung und Pflege.....	17
Recycling.....	19
Service Adresse.....	19
Allgemeine Servicebedingungen (ASB)	20

Sehr geehrte Kundin, sehr geehrter Kunde,
Sie haben ein hochwertiges technisches Gerät erworben, mit welchem Sie lange Jahre Freude am Saunabaden haben werden. Dieses Saunaheizgerät wurde nach den aktuellen europäischen Sicherheitsnormen konstruiert, geprüft und im Herstellerwerk nach der Qualitätsmanagementnorm DIN EN ISO 9001:2008 gefertigt. Zu Ihrer Information ist diese ausführliche Montage- und Gebrauchsanweisung für Sie erstellt worden. Beachten Sie insbesondere die **wichtigen Hinweise** und die Angaben zum elektrischen Anschluss.

Wir wünschen Ihnen eine anregende Erholung und ein erlebnisreiches Saunabaden.

Bestimmungsgemäße Verwendung

Dieser Saunaofen ist ausschließlich für den Gebrauch zur Erwärmung von Saunakabinen, in Verbindung mit einem entsprechenden Steuergerät bestimmt.

Jeder darüber hinausgehende Gebrauch gilt als nicht bestimmungsgemäß! Zum bestimmungsgemäßen Gebrauch gehört auch die Einhaltung der gängigen Betriebs-, Wartungs- und Instandhaltungsbedingungen.

Für abweichende, eigenmächtige Veränderungen und daraus resultierende Schäden haftet der Hersteller nicht; das Risiko hierfür trägt allein der Verursacher.

Allgemeine Hinweise

Überprüfen Sie zunächst, ob das Saunaheizgerät unbeschädigt bei Ihnen angekommen ist. Transportschäden reklamieren Sie umgehend bei der anliefernden Spedition oder wenden Sie sich an die Firma die Sie beliefert hat.

Beachten Sie, dass Sie ein optimales Saunaklima nur dann erreichen, wenn die Kabine mit ihrer Zuluft und Abluft, das Saunaheizgerät und das Steuergerät aufeinander abgestimmt sind.

Beachten Sie die Angaben und Informationen Ihrer Sauna-Lieferanten.

Die Saunaheizgeräte erwärmen Ihre Saunakabine durch aufgeheizte Konvektionsluft. Dabei wird Frischluft aus der Zuluftöffnung angesaugt, die durch das Erwärmen nach oben steigt (Konvektion) und dann in der Kabine umgewälzt wird. Ein Teil der verbrauchten Luft wird durch die Abluftöffnung in der Kabine nach außen gedrückt. Hierdurch entsteht das typische Saunaklima bei dem in Ihrer Sauna direkt unter der Decke Temperaturen von ca. 110°C erreicht werden, die durch das Temperaturgefälle in der Kabine auf ca. 30-40°C im Fußbereich sinken. Daher ist es nicht ungewöhnlich, wenn z.B. am Temperaturfühler über dem Ofen 110°C herrschen, das Thermometer, welches ca. 20-25 cm unter der Kabinendecke an der Saunawand montiert ist, aber nur 85°C anzeigt. In der Regel liegt die Badetemperatur bei max. Temperatureinstellung im Bereich der oberen Liegebank zwischen 80°C und 90°C.

Beachten Sie, dass in der Kabine immer über dem Saunaheizgerät die höchsten Temperaturwerte entstehen und dort auch die Temperaturfühler und Sicherheitsbegrenzer nach den Angaben der Steuergeräte-Montageanleitung anzubringen sind.

Beim ersten Aufheizen kann es zu einer leichten Geruchsbildung durch verdunsten von Betriebsstoffen aus den Fertigungsprozessen kommen. Lüften Sie nach diesem Vorgang Ihre Kabine, bevor Sie mit dem Saunabad beginnen.

Wichtige Hinweise

-  Bei unsachgemäßer Montage besteht Brandgefahr! Lesen Sie bitte diese Montageanleitung sorgfältig durch. Beachten Sie besonders die Maßangaben und die nachfolgenden Hinweise.
- Dieses Gerät kann von Kindern ab 8 Jahren und darüber sowie von Personen mit verringerten physischen, sensorischen oder mentalen Fähigkeiten oder Mangel an Erfahrung und Wissen benutzt werden, wenn sie beaufsichtigt oder bezüglich des sicheren Gebrauchs des Gerätes unterwiesen wurden und die daraus resultierenden Gefahren verstehen. **Kinder** dürfen nicht mit dem Gerät spielen. Reinigung und Benutzer-Wartung dürfen nicht von **Kindern** ohne Beaufsichtigung durchgeführt werden.
- Kinder** müssen beaufsichtigt werden, um sicherzustellen, dass sie nicht mit dem Gerät spielen.
-  Die Montage und der Anschluss des Saunaheizgerätes, Steuergerätes und anderer elektrischer Betriebsmittel mit festem Netzanschluss dürfen nur durch einen Fachmann erfolgen. Hierbei sind besonders die notwendigen Schutzmaßnahmen nach VDE 0100 v. § 49 DA/6 und VDE 0100 Teil 703/2006-2 zu beachten.
- Saunaheiz- und Steuergerät dürfen nur in Saunakabinen aus geeignetem, harzarmen und unbehandeltem Material (z.B. Nordische Fichte) verwendet werden.
- In der Saunakabine darf nur ein Saunaofen mit der erforderlichen Heizleistung montiert werden.
- In jeder Saunakabine sind Be- und Entlüftungsöffnungen vorzusehen. Die Belüftungsöffnungen müssen immer hinter dem Saunaheizgerät, ca. 5 bis 10 cm über dem Fußboden angeordnet werden. Die Mindestmaße der Be- und Entlüftungsöffnungen entnehmen Sie der Tabelle.
- Die Entlüftung wird immer in der zum Saunaheizgerät diagonal versetzten Wand im unteren Bereich angebracht. Die Be- und Entlüftung darf nicht verschlossen werden. Bitte beachten Sie die Hinweise Ihres Saunakabinenlieferanten.
- Für die Regelung bzw. Steuerung des Saunaheizgerätes ist eines der später angegebenen Steuergeräte zu verwenden. Dieses Steuergerät wird an geeigneter Stelle an der Kabinen-Außenwand befestigt, die zugehörigen Fühlergehäuse gemäß der den Steuergeräten beiliegenden Montageanleitung im Inneren der Saunakabine.
-  **Achtung:** Bedeckung und nicht vorschriftsmäßig gefüllter Steinbehälter verursacht Brandgefahr.
- Der Saunaofen ist vor jeder Inbetriebnahme (insbesondere bei Fernwirken) auf sicheren Zustand zu kontrollieren.



- Vergewissern Sie sich vor jeder Inbetriebnahme, dass keine Gegenstände auf dem Saunaheizgerät abgelegt wurden.



- **Achtung:** Während des Betriebes auftretende hohe Temperaturen am Saunaheizgerät können bei Berührung zu Verbrennungen führen.

- Das Saunaheizgerät ist nicht für den Einbau oder Aufstellung in einer Nische, unter der Bank oder unter einer Dachschräge bestimmt.

- Das Saunaheizgerät nicht bei geschlossener Lufteintrittsöffnung in Betrieb nehmen.

- Die Kabinenbeleuchtung mit der dazugehörigen Installation muss in der Ausführung „spritzwassergeschützt“ DIN EN VDE 0100 T 703 entsprechen. Daher ist in Verbindung mit dem Saunaheizgerät nur eine Saunaleuchte mit max. 40 Watt zu installieren.



- Die Sauna-Einrichtung (Saunaheizgerät, Steuergerät, Beleuchtung usw.) darf, bei festem Netzanschluss, nur durch einen örtlich zugelassenen Elektroinstallateur als fester Anschluss an das Netz angeschlossen werden.

- Alle Anschlussleitungen, die im Inneren der Kabine verlegt werden, müssen Silikonleitungen und für eine Umge-

bungstemperatur von mindestens 170°C geeignet sein. Werden als Anschlussleitung einadrige Leitungen verwendet, müssen diese durch ein biegsames, mit dem Schutzleiter verbundenes, Metallrohr geschützt werden. Den Mindestquerschnitt der Anschlussleitung und die geeignete Kabinengröße im Verhältnis zur Anschlussleistung in kW entnehmen Sie der Tabelle.

- Bei der Montage des Saunaheizgerätes ist darauf zu achten, dass der senkrechte Abstand zwischen Oberkante Saunaheizgerät und Saunadecke eingehalten wird. Den Abstand zwischen Unterkante Saunaheizgerät und Fußboden ebenfalls dem Maßbild entnehmen. Bei Standöfen ist der Abstand durch den Sockel bzw. die Standfüße vorgegeben.

- Fußbodenheizung in der Saunakabine bewirkt eine erhöhte Oberflächentemperatur des Fußbodenbelages.

- Den Abstand zwischen Ofenschutzgitter bzw. Liegebank und anderen brennbaren Materialien zum Saunaheizgerät entnehmen Sie den Maßangaben zu dem jeweiligen Saunaheizgerät. Die Höhe des Ofenschutzgitters muss etwa der vorderen Höhe des Saunaheizgerätes entsprechen.

- Beachten Sie auch die Vorgaben und Anweisungen des Kabinenherstellers.



- Bei der Reinigung von scharfkan-

tigen Komponenten sind entsprechende Eigenschutzmaßnahmen zu treffen.

- Standöfen sind bauseitig gegen kippen zu sichern.



• **Achtung:** Aufgusswasser immer nur über dem Bereich der Steine aufgiesen.



- Bei finnischer Badeform nie Kräuter oder ähnliches in eine (falls vorhanden) Aufnahmeschale legen. Brandgefahr!



- Achten Sie bei der Kabinenausführung darauf, dass berührbare Glasflächen an der Kabinen Außenseite maximal 76°C heiß werden dürfen. Gegebenenfalls müssen Schutzeinrichtungen angebracht werden.

- Bitte beachten Sie, dass in Bereichen, die hohen Temperaturen ausgesetzt werden, Verfärbungen am Holz entstehen können.

Elektroanschluss

Diese Arbeit wird Ihr Elektroinstallateur ohne weitere Erklärung gemäß dem v.g. Anschlussschema und nach dem in dem jeweiligen Steuergerät eingeklebten Schaltbild durchführen können.

Beachten Sie jedoch, dass stromführende Leitungen aus Sicherheitsgründen nicht sichtbar an den Kabineninnenwänden verlegt werden dürfen. Bei den meisten Saunakabinen sind deswegen bereits in dem Wandelement mit der Zuluftöffnung Leerrohre für die Kabelverlegung eingefügt.

Sollten in Ihrer Kabine keine Leerrohre vorhan-

den sein, bohren Sie unmittelbar neben dem Saunaheizgerät, dort wo das Kabel aus dem Saunaheizgerät herauskommt ein ausreichend großes Loch in die Kabinenwand und führen das Kabel durch dieses Loch nach außen und dann zum Steuergerät. Auch an der Kabinenaußenseite sollte das Kabel, so wie alle anderen Anschlusskabel (Zuleitung zum Netz und zur Kabinenbeleuchtung) vor Beschädigung geschützt werden, z.B. durch Verlegung in Installationsrohren oder Anbringung von Holzabdeckleisten.

Das Saunaheizgerät darf bei Zeitvorwahl und Fernwirken* nur in Verbindung mit einem geeigneten Abdeckschutz oder einer sonstigen Sicherheitseinrichtung verwendet werden.

**Fernwirken = Einstellen, Steuern und/oder Regeln eines Gerätes durch einen Befehl, der außerhalb der Sichtweite eines Gerätes vorgenommen werden kann, wobei Übertragungsmedien wie Telekommunikation, Tontechnik oder Bussysteme angewendet werden. (hierzu zählen auch Wochentimer) (aus EN 60335-1)*



Achtung!

Sehr geehrter Kunde, nach den gültigen Vorschriften ist der elektrische Anschluss des Saunaheizgerätes sowie der Saunasteuerung nur durch einen Fachmann eines autorisierten Elektrofachbetriebes zulässig.

Wir weisen Sie daher bereits jetzt darauf hin, dass im Falle eines Garantieanspruches eine Kopie der Rechnung des ausführenden Elektrofachbetriebes vorzulegen ist.

Zur Wahrung des Garantieanspruches dürfen ausschließlich Originalersatzteile des Herstellers verwendet werden.

Lieferumfang

Im Lieferumfang enthalten sind:

- Saunaheizgerät
- Anschlußkabel (bestehend aus 2 separaten Leitungen mit Spezialsteckverbinder)
- Montage- und Gebrauchsanweisung
- Saunasteine ca. 100 kg

Technische Daten

Saunaofen Leistung nach DIN	elektr. Anschluss	netzseitige Absicherung Steuergerät	Verbindung Netz - Steuergerät	netzseitige Absicherung LSG	Verbindung Netz - LSG	Verbindung Steuergerät - Ofen	Verbindung LSG - Ofen	Verbindung Saunaheizgerät - LSG
12 kW	400 V 3N AC 50 Hz	3 x 16 A	5 x 2,5	3 x 16 A	5 x 2,5	5 x 1,5	5 x 1,5	4 x 1,5
16 kW				3 x 25 A	5 x 4			
20 kW								
24 kW		3 x 35 A						
30 kW		1 x 16 A	3 x 1,5	3 x 50 A	5 x 10	--	2 St. 5 x 6	
36 kW				3 x 63 A	5 x 16		2 St. 5 x 6	

Alle Angaben zu Leitungsquerschnitten sind Mindestquerschnitte in mm² Kupferleitung.

Saunaofen Leistung nach DIN	Ofenmaß Ø x H in cm	für Kabinenvolumen	Mindestmaß der Be- und Entlüftung	Gewicht ohne Steine und Verpackung	Steinfüllung	Leistungsschaltgerät (LSG) erforderlich	zu verwenden mit den Steuergeräten	
12 kW	Ø 70 x 125	14 - 18 m ³	50 x 6 cm	140 kg	~100 kg	EMOTEC LSG 09R	ECON-Serie EMOTEC-Serie EmoStyle-Serie EmoTouch-Serie	
16 kW		18 - 25 m ³	~ Ø 25 cm					
20 kW		24 - 30 m ³	50 x 8 cm			~ Ø 25-30 cm		LSG 18
24 kW		35 - 40 m ³						
30 kW		50 - 65 m ³	50 x 10 cm			~ Ø 25-30 cm		LSG 36
36 kW		65 - 75 m ³						

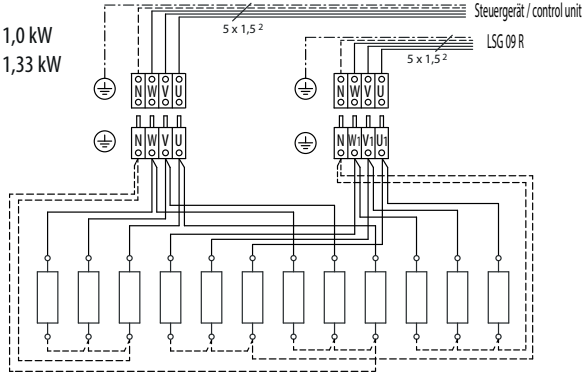
Zubehör (optional)

Ofenschutz 270°Art.-Nr. 94.6605, 94.6597, 94.6607

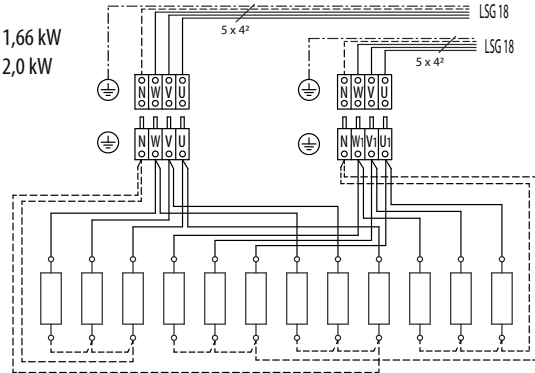
Ofenschutz 360°Art.-Nr. 94.6606, 94.6598, 94.6608

Innere Verdrahtung und Anschluss

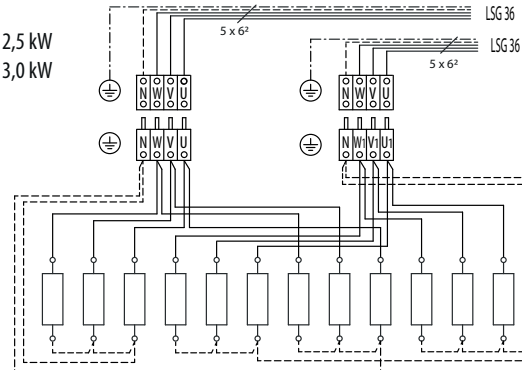
12 kW = 12x 1,0 kW
16 kW = 12x 1,33 kW



20 kW = 12x 1,66 kW
24 kW = 12x 2,0 kW

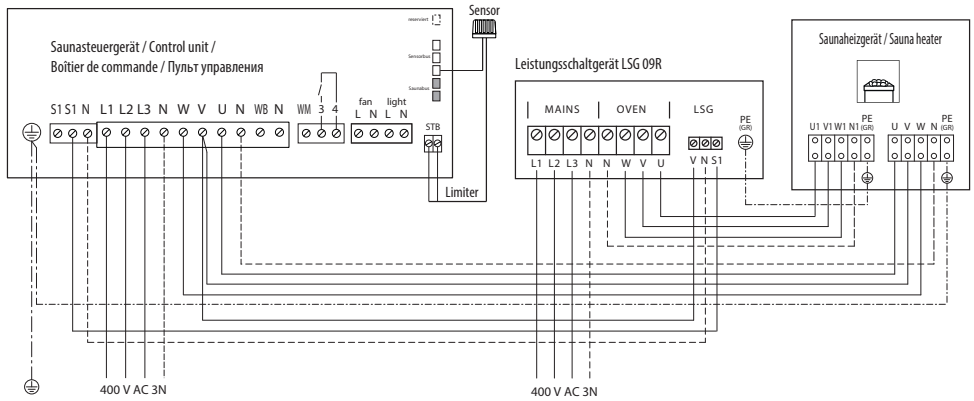


30 kW = 12x 2,5 kW
36 kW = 12x 3,0 kW

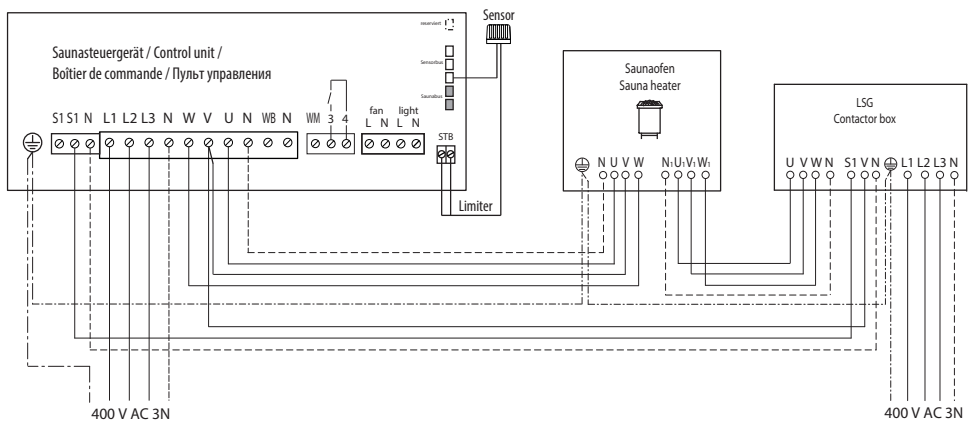


Anschlußbeispiel

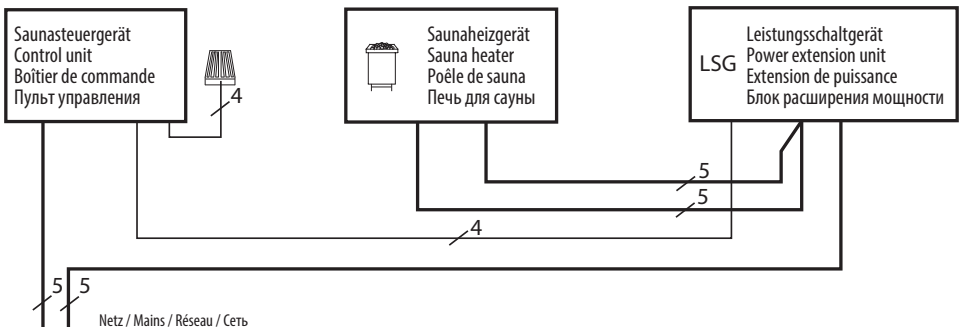
12+16 kW



20 / 24 kW



30 / 36 kW



Montage

Das Saunaheizgerät ist für eine Anschluss-Spannung von 400 V AC 3N vorgesehen.

Das Saunaheizgerät darf bei Fernwirken* nur in Verbindung mit einem geeigneten Abdeckschutz verwendet werden.

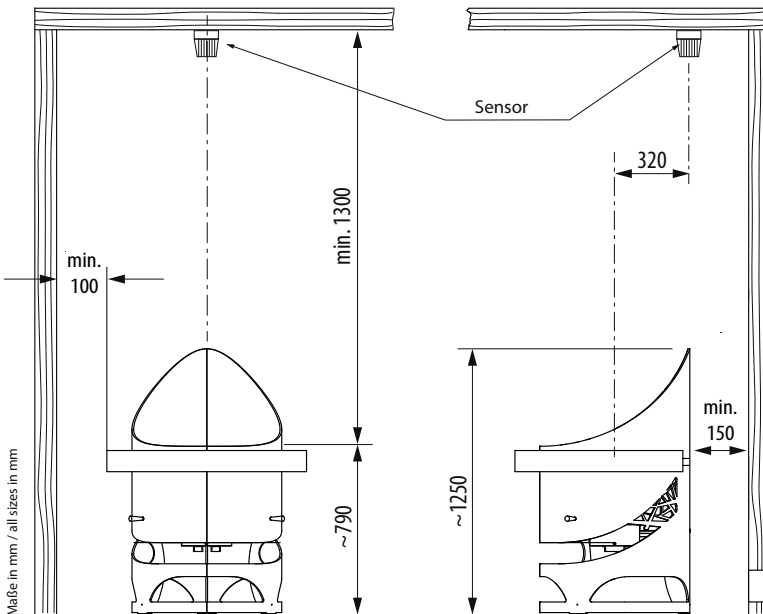
*Fernwirken = Einstellen, Steuern und/oder Regeln eines Gerätes durch einen Befehl, der außerhalb der Sichtweite eines Gerätes vorgenommen werden kann, wobei Übertragungsmedien wie Telekommunikation, Tontechnik oder Bussysteme angewendet werden.

Mindestabstände

Die Mindesthöhe der Saunakabine muss innen **210 cm** betragen.

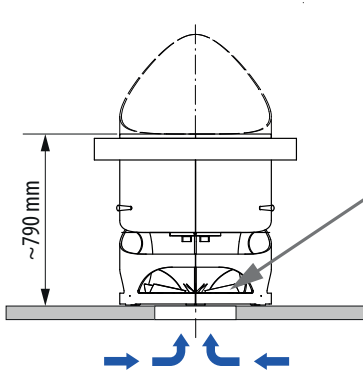
Bei der Montage des Saunaofens ist darauf zu achten, dass der senkrechte Abstand zwischen Oberkante Saunaofen und Saunadecke mindestens **130 cm** und der waagerechte (seitliche) Abstand zwischen Ofen und Kabinenwand oder anderen brennbaren Materialien mindestens **15 cm** beträgt.

Der Abstand zwischen Ofenschutzgitter bzw. Liegebank und anderer brennbarer Materialien zum Ofen muss mindestens **10 cm** betragen. Die Schutzgitter-Höhe muss mit der vorderen Ofenhöhe gleich sein.



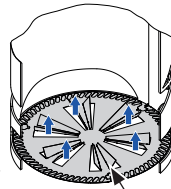
Wenn der Ofen in der Mitte oder vor einer Glaswand steht, unbedingt darauf achten, dass die Zuluft von unten kommt!

Zuluft von unten



Zuluft bei Montage in der Mitte der Kabine über Zuluftkanal ggf. mit Lüfter

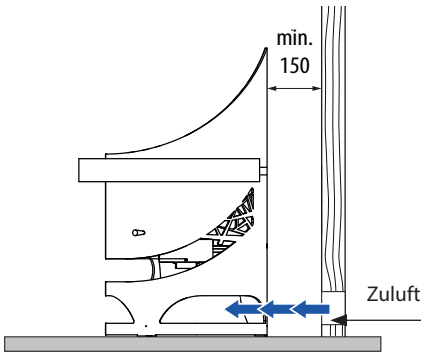
Mindestmaß der Be- und Entlüftung
50 x 10 cm $\hat{=}$ gleicher Querschnitt (~500 cm²)



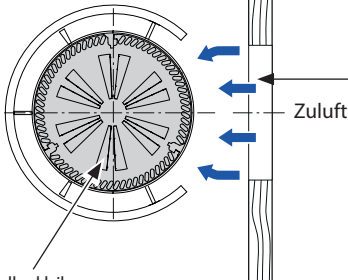
die angestanzten Lamellen je 45° hochklappen bzw. -biegen

Bei Zuluft von unten, kann bei feuerfestem Boden die Tropfwanne entfallen.

Zuluft seitlich / rückseitig

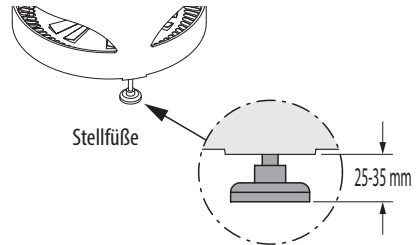


Lamellen bleiben geschlossen



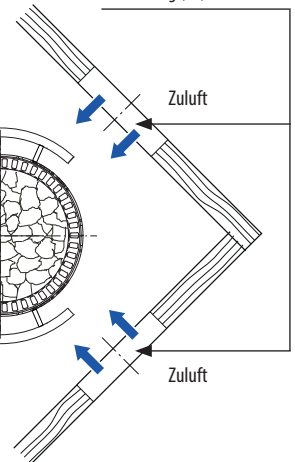
Mindestmaß der Be- und Entlüftung 50 x 10 cm

Blending **nicht** mit Steinen abdecken



Nach dem Erreichen des endgültigen Ofenstandorts die 3 Stellfüße 25-30 mm rausschrauben.

Mindestmaß der Be- und Entlüftung (2x) 25 x 10 cm



Montage Ofenschutz Zeus (optional)

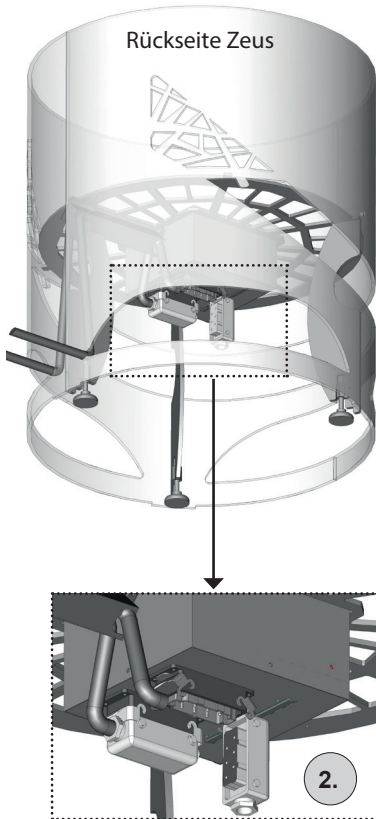
Ofenzuleitung allpolig vom Netz trennen und überprüfen ob der Saunaofen abgekühlt ist!

Verbrennungsgefahr!

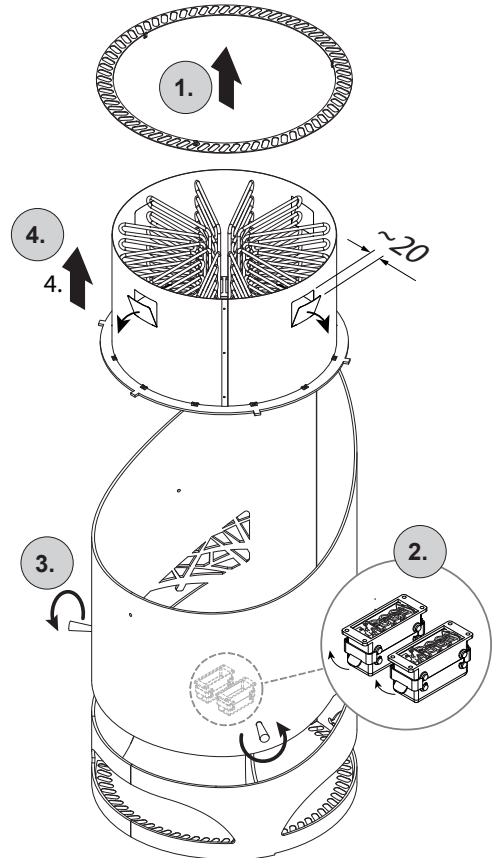
1. Blending abheben
2. Rote Anschlusssteckverbinder über die Klemmbügel, an der Anschlusskasten Unterseite lösen.
3. Griffe am Außenmantel abschrauben.
4. Heizeinsatz an den Rohrheizkörpern aus dem Ofen heben.

Der runde Holz-Ofenschutz ist optional in 270° und in 360° erhältlich.

Bitte beachten Sie, dass Sie auch den Montagesatz benötigen.

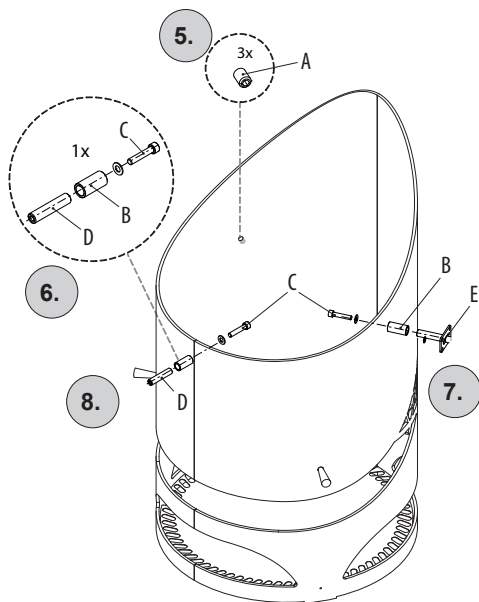


Anschluss-Steckverbinder



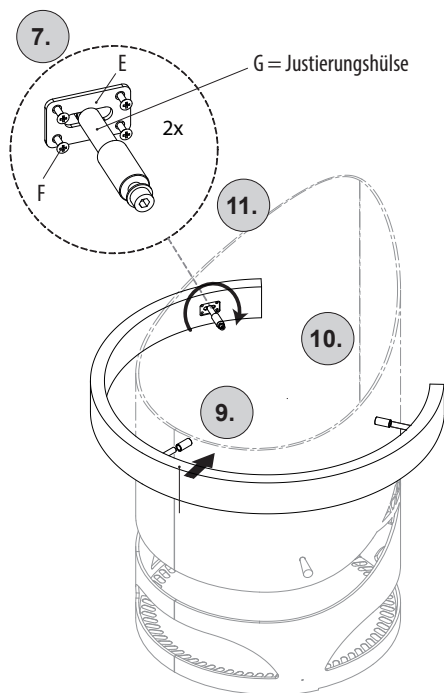
5. 3x Verschluss-Madenschrauben (A) aus den Befestigungsbohrungen des Ofenschutzes, im Außenmantel herausdrehen.
6. Die 3 Aufnahmhülsen $\varnothing 20 \times 40$ (B) durch die Bohrungen der entfernten Madenschrauben mit den Inbus-Schrauben M8 x 40 (C) anschrauben und fest anziehen.
7. Befestigen Sie nun die Halterungshülse (D) auf die **vordere** Halterung bis zum Anschlag, so dass die große Bohrung dieser Hülse (D) nach außen zeigt.
8. Nun die beiden hinteren Befestigungseinsätze mit den vormontierten Plättchen (E) rechts und links bis zum Anschlag auf die durch die Hülsen (G) durchgehenden Inbus-Schrauben (C) aufschrauben.

Sie bekommen damit 3 rundum angeordnete Halterungen, auf die nun der Ofenschutz befestigt werden kann.



9. Den Holz-Ofenschutz über den Außenmantel heben und auf den Ofen absenken. Den im Ofenschutz innen mittig angebrachten $\varnothing 6$ mm Stift in die entsprechende Aufnahme in der **vorderen** Halterung einführen.
10. Danach die hinteren Befestigungseinsätze, in die vorgefrästen Taschen im Ofenschutz einführen und mit Panhead-Schrauben (F) an Holz festziehen.
11. Die beiden hinteren Halterungen besitzen eine drehbare Justierungshülse (G). Durch Drehen dieser Hülsen können Sie die Ausrichtung des Ofenschutzes am Ofen verstellen, so dass die Abstände an allen Seiten gleichmäßig sind.

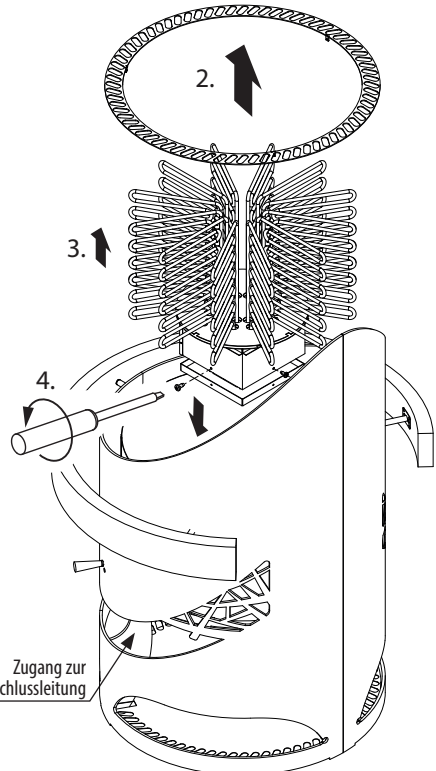
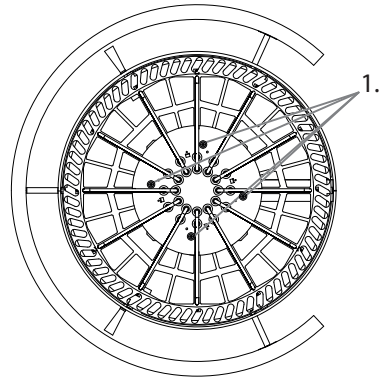
Zusammenbau des Saunaheizgerätes erfolgt in umgekehrter Reihenfolge.



Wechsel der Rohrheizkörper

1. Die Steine aus dem Steinkorb entfernen.
2. 4 Kreuzschlitz-Schrauben (1) in der Bodenplatte lösen.
3. Blendring (2) abheben.
4. Die zwei Steckverbindungen der Anschlussleitungen unten durch die seitliche Öffnung im Gehäuse abklemmen.
5. Heizregister (3) anheben und herausziehen.
6. Deckel vom Anschlusskasten (4) lösen.
7. Die Heizstäbe sind in der Bodenplatte montiert und von unten mit den Muttern mit Fächerscheiben befestigt.
8. Ziehen Sie im Anschlusskasten die innere Verdrahtung vom zu wechselnden Heizstab ab und lösen Sie die entsprechende Mutter. Ziehen Sie den Heizstab heraus. Installieren Sie den neuen Heizstab in der umgekehrten Reihenfolge und schließen Sie ihn an.

Sicht von oben



! Überprüfen Sie, dass die Flachsteckverbinder fest auf dem Heizstab sitzen und die Kabelenden fest in der Verschraubung angezogen sind!

9. Deckel und Anschlusskasten wieder schließen und mit 2 Schrauben sichern.
10. Heizregister zurück auf seine ursprüngliche Position im Ofen setzen und mit 4 Schrauben (1) sichern.
11. Blendring auflegen und Saunasteine in den Steinkorb zwischen den Heizstäben füllen.
12. Anschlussleitungen wieder verbinden.

! **Hinweis:**

Saunasteine mit der Körnung 100/150 mm verwenden. Hinweise auf der nächsten Seite beachten.

Saunasteine

Der Saunastein ist ein Naturprodukt. Überprüfen Sie die Saunasteine in regelmäßigen Abständen. Die Saunasteine können insbesondere durch scharfe Aufgusskonzentrate angegriffen werden und sich im Laufe der Zeit zersetzen. Fragen Sie ggf. Ihren Sauna-Lieferanten.

Die mitgelieferten Saunasteine unter fließendem Wasser gründlich waschen und so in den **Steinbehälter** einlegen, dass sie keinen Druck auf die Heizstäbe ausüben und die Luft weiterhin gut zwischen den Steinen hindurch zirkulieren kann.

Die Menge der Aufguss-Steine reicht aus, um einen Dampfstoß zu erzeugen, bei dem ca. 10 cl Wasser je m³ Kabinenvolumen verdampft werden. Warten Sie nach jedem Aufguss ca. 10 Min. bis zum nächsten Aufguss. Erst dann haben sich die Saunasteine wieder ausreichend erhitzt.

Wir empfehlen im gewerblichen Bereich, bei täglicher Nutzung, die Steine alle 2–3 Monate zu überprüfen und neu aufzulegen.

Im privaten Bereich sollten Sie die Steine mindestens 1 Mal pro Jahr prüfen und neu auflegen.



Geben Sie dem Aufgusswasser nie mehr Aufgussmittel oder ätherische Öle bei, als auf diesen Gebinden angegeben. Verwenden Sie niemals Alkohol oder unverdünnte Konzentrate.

Achtung! **Brandgefahr.**



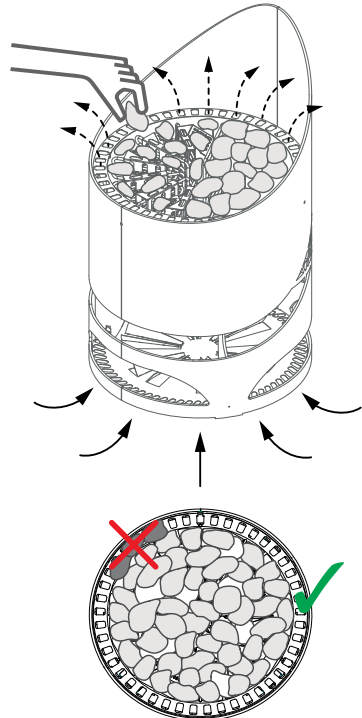
Bitte dringend beachten!

Steine im Steinbehälter des Saunaheizers nicht aufschichten, sondern grob auflegen, damit möglichst viele Zwischenräume für die durchströmende Heißluft verbleiben. Dabei ist darauf zu achten, dass die Steine keinen Druck auf die Heizstäbe ausüben.

Dem Saunaheizer nur abgekühlte Steine entnehmen.

Es kann nicht ausgeschlossen werden, dass heiße Steine, oder Teile davon, aus dem Steinkorb fallen.

Brandgefahr!



Wartung und Pflege

Dieses Saunaheizgerät ist aus korrosionsarmen Materialien gefertigt. Damit Sie lange Freude mit Ihrem Saunaheizgerät haben, sollten Sie das Gerät warten und pflegen. Dabei müssen Sie darauf achten, dass die im Ansaugbereich befindlichen Öffnungen und Abstrahlbleche immer frei sind. Diese können sich durch das Ansaugen der Frischluft leicht mit Flusen und Staub zusetzen. Dadurch wird die Luftkonvektion des Saunaheizgerätes eingeschränkt und es können unzulässige Temperaturen auftreten.

Reinigen, bzw. Entkalken Sie die Geräte bei Bedarf. Bei eventuell auftretenden Mängeln oder Verschleißspuren, wenden Sie sich an Ihren Saunahändler oder direkt an das Herstellerwerk.

Sollten Sie Ihre Sauna über längere Zeit nicht benutzen, vergewissern Sie sich vor erneuter Inbetriebnahme, dass keine Tücher, Reinigungsmittel oder sonstige Gegenstände auf dem Saunaheizgerät oder dem Verdampfer abgelegt sind.

Bei der Installation von Saunaheizgeräten ist die DIN VDE 0100 Teil 703 zu beachten!

Diese Norm macht in Ihrer aktuellen Ausgabe, gültig seit Februar 2006, unter Änderungen Absatz 703.412.05 folgende Aussage; Zitat:

Der zusätzliche Schutz muss für alle Stromkreise der Sauna durch einen oder mehrere Fehlerstrom-Schutzeinrichtungen (RCDs) mit einem Bemessungsdifferenzstrom nicht größer als 30 mA vorgesehen werden, ausgenommen hiervon sind Saunaheizungen.

Die EN 60335-1 DIN (VDE 0700 Teil 1) :2012-10 besagt unter Abchnitt 13.2 folgendes Zitat:

Der Ableitstrom darf bei Betriebstemperatur folgende Werte nicht überschreiten:

- bei ortsfesten Wärmegeräten der Schutzklasse I 0,75 mA; oder 0,75 mA je kW Bemessungsaufnahme des Gerätes, je nachdem, welcher Wert größer ist, mit einem Höchstwert von 5 mA.

Sollte jedoch eine Fehlerstrom-Schutzeinrichtung (FI-Schalter) eingebaut werden, so ist darauf zu achten, dass keine weiteren elektrischen Verbraucher über diesen FI-Schalter abgesichert werden.

Nach dem heutigen Stand der Technik ist es nicht sinnvoll, dampfdichte Rohrheizkörper für Saunaöfen einzusetzen. Es kann vorkommen, dass die Magnesiumoxidfüllung der Heizkörper durch den dampfdiffusen Silikonverschluss etwas Feuchtigkeit aus der Umgebungsluft zieht, welches in wenigen Fällen zum Auslösen des FI - Schutzschalters führen kann. Dies ist ein Physikalischer Vorgang und kein Fehler des Herstellers.

In diesem Fall muss der Ofen von einem Fachmann unter Aufsicht aufgeheizt werden, wobei die Funktion des FI-Schalters umgangen wird. Nachdem die Feuchte nach ca. 10 min. aus den Heizstäben entwichen ist, kann der FI-Schalter wieder in den Stromkreis einbezogen werden!

Ist der Saunaofen über längere Zeit nicht benutzt worden, so empfehlen wir ein Aufheizen ca. alle 6 Wochen, damit sich die Heizstäbe nicht mit Feuchte anreichern können.

Sollte also bei Inbetriebnahme der FI-Schalter auslösen, muss die elektrische Installation nochmals überprüft werden.

Für den ordnungsgemäßen Anschluss der Heizgeräte ist der Elektroinstallateur verantwortlich und somit ist eine Haftung durch den Hersteller ausgeschlossen!



Recycling

Nicht mehr gebrauchte Geräte / Leuchtmittel sind gem. Richtlinie 2012/19/EU bzw. ElektroG zum Recyceln bei einer Wertstoffsammelstelle abzugeben. Nicht mit dem Hausmüll entsorgen.



Service Adresse

EOS Saunatechnik GmbH
Schneiderstriesch 1
35759 Driedorf
Germany
Tel: +49 (0)2775 82-514
Fax: +49 (0)2775 82-431
servicecenter@eos-sauna.de
www.eos-sauna.de

Verkaufsdatum:

Bitte diese Adresse zusammen mit der Montageanweisung gut aufbewahren.

Stempel und Unterschrift des Händlers:

Damit wir Ihre Fragen schnell und kompetent beantworten können, geben Sie uns immer die auf dem Typenschild vermerkten Daten wie Typenbezeichnung, Artikel-Nr. und Serien-Nr. an.

Allgemeine Servicebedingungen (ASB)

I. Geltungsbereich

Diese Servicebedingungen gelten für Serviceabwicklungen inklusive Überprüfung und Reparaturen von Reklamationen, soweit nicht im Einzelfall abweichende Vereinbarungen schriftlich getroffen sind. Für alle unsere auch zukünftigen - Rechtsbeziehungen sind ausschließlich die nachfolgenden Servicebedingungen maßgebend. Entgegenstehende Bedingungen des Bestellers erkennen wir nicht an, es sei denn, wir stimmen ihrer Geltung ausdrücklich schriftlich zu. Bedingungen des Auftraggebers in dessen allgemeinen Geschäftsbedingungen oder Auftragsbestätigung wird hiermit ausdrücklich widersprochen. Vorbehaltlose Annahme von Auftragsbestätigungen oder Lieferungen bedeutet keine Anerkennung solcher Bedingungen. Nebenabreden und Änderungen bedürfen der schriftlichen Bestätigung.

II. Kosten

Folgende Aufwendungen, die im Zusammenhang mit der Serviceabwicklung stehen trägt der Auftraggeber:

- Demontage/Montage sowie elektrische (De-) Installation.
- Transport, Porto und Verpackung.
- Funktionsprüfung und Fehlersuche inkl. Prüf- und Reparaturkosten.

Eine Rechnungsstellung an Dritte erfolgt nicht.

III. Leistungspflichten / Mitarbeit des Auftraggebers

Der Auftraggeber hat den Hersteller bei der Durchführung der Serviceabwicklung kostenfrei zu unterstützen.

Im Garantiefall erhält der Auftraggeber die, für den Servicefall notwendigen Ersatzteile kostenfrei bereitgestellt.

IV. Serviceeinsatz durch Mitarbeiter vom Technikhersteller

Für den Fall, dass für einen Servicefall zwingend ein Mitarbeiter des Technikherstellers vor Ort die Serviceabwicklung vornehmen soll, ist dies im Vorfeld zu vereinbaren. Die entstehenden Kosten werden, sofern der Hauptgrund des Servicefalls nicht im Verschulden des Technikherstellers begründet ist, nach dem Serviceeinsatz an den Auftraggeber berechnet und sind von diesem innerhalb des vereinbarten Zahlungsziels vollständig auszugleichen.

V. Gewährleistung

Die Gewährleistung wird nach den derzeit gültigen gesetzlichen Bestimmungen übernommen. Sämtliche Verpackungen unserer Produkte sind für den Stückgutversand (Palette) konzipiert. Wir weisen an dieser Stelle

ausdrücklich darauf hin, dass unsere Verpackungen nicht für den Einzelversand per Paketdienst geeignet sind. Für Schäden, die aufgrund von unsachgemäßer Verpackung im Einzelversand entstehen, übernimmt der Hersteller keine Haftung.

VI. Herstellergarantie

Wir übernehmen die Herstellergarantie nur, sofern Installation, Betrieb und Wartung umfassend gemäß der Herstellerangaben in der betreffenden Montage- und Gebrauchsanweisung erfolgt sind.

- Die Garantiezeit beginnt mit dem Datum des Kaufbeleges und ist grundsätzlich auf 24 Monate befristet.
- Garantieleistungen erfolgen nur dann, wenn der Kaufbeleg zum betreffenden Gerät im Original vorgelegt werden kann.
- Bei Änderungen am Gerät, die ohne ausdrückliche Zustimmung des Herstellers vorgenommen wurden, verfällt jeglicher Garantieanspruch.
- Für Defekte, die durch Reparaturen oder Eingriffe von nicht ermächtigten Personen oder durch unsachgemäßen Gebrauch entstanden sind, entfällt ebenfalls der Garantieanspruch.
- Im Rahmen der Geltendmachung von Garantieansprüchen die Seriennummer sowie die Artikelnummer zusammen mit der Gerätebezeichnung und einer aussagekräftigen Fehlerbeschreibung anzugeben.
- Diese Garantie umfasst die Vergütung von defekten Geräteteilen mit Ausnahme der üblichen Verschleißteile. Verschleißteile sind unter anderem Leuchtmittel, Glasteile, Rohrheizkörper und Saunasteine.
- Innerhalb der Garantie dürfen nur Originalersatzteile eingesetzt werden.
- Serviceeinsätze von Fremdfirmen bedürfen der schriftlichen Auftragserteilung unserer Serviceabteilung.
- Der Versand der betreffenden Geräte an unsere Serviceabteilung erfolgt durch und zu Lasten des Auftraggebers.
- Elektromontage und Installationsarbeiten, auch im Service- und Austauschfall, erfolgen zu Lasten des Kunden und werden vom Technikhersteller nicht übernommen.

Beanstandungen an unseren Produkten sind bei dem zuständigen Fachhändler anzuzeigen und werden ausschließlich über diesen abgewickelt.

Ergänzend zu den vorstehenden Servicebedingungen gelten die Allgemeinen Geschäftsbedingungen des Technikherstellers in ihrer jeweils gültigen Fassung, die unter www.eos-sauna.com/agb abgerufen werden können.

Stand: 08/2018

English

Table of Contents

Intended use	21
General notes.....	21
Important notes.....	22
Electrical connection.....	24
Scope of delivery.....	25
Specifications.....	25
Wiring diagrams.....	26
Connection examples.....	27
Installation	28
Minimum clearances.....	28
Air Inlet.....	29
Heater guard rail installation.....	30
Replacement of heating elements.....	32
Sauna stones	33
Maintenance and care	33
Recycling	36
Service Address.....	36
General Terms and Conditions of Service (ASB).....	37

Dear customer,

You have purchased a high-quality technical device with which you will have years of sauna fun. This sauna heater was designed and inspected according to the current European safety standards and manufactured at the factory in accordance with the quality management standard DIN EN ISO 9001:2008.

This detailed installation and operation manual has been prepared for your information. Please in particular thoroughly read the **important notes** and the information on electrical connection.

We wish you exhilarating recreational experience and lots of fun with your sauna!

Intended use

This sauna heater is exclusively intended for the heating of sauna cabins in combination with an appropriate control unit.

Any other use over and above the intended purpose is not considered as appropriate use! Compliance of the standard operation, maintenance and repair conditions is also an element of appropriate use.

The manufacturer cannot be held liable for deviating, unauthorized alterations and any resulting damages: the initiator of these changes bears the full risk.

General information

Please check whether the unit has arrived in perfect condition. Any transport damages should be immediately reported to the freight forwarder delivering the goods or you should contact the company that shipped the goods.

Please note that you will only be able to achieve an optimum sauna climate if the cabin with its air intake and ventilation, the sauna heater and the control unit are aligned to each other.






Please observe the information and stipulations made by your sauna supplier.

Sauna heaters heat up your sauna cabin using heated convective air. Here, fresh air is drawn in from the air intake which, when heated, rises upwards (convection) and is then circulated within the cabin. Part of the used air is pushed out through the vent in the cabin. This creates a typical sauna climate which can achieve temperatures of approx. 110°C measured directly under the ceiling of your sauna, dropping in temperature to approx. 30-40°C towards the floor. It is therefore not unusual to measure temperatures of 110°C on the temperature sensor hanging over the heater, whilst the thermometer hanging on the sauna wall, approx. 20-25 cm under the cabin ceiling, only indicates 85°C. The bathing temperature generally lies between 80°C and 90°C in the area of the upper bench when the temperature is set to maximum.

Please note that the highest temperatures are always generated over the sauna heater and that the temperature sensor and the safety limiter must be mounted there in accordance with the control unit installation instructions.


When heating up for the first time, you may notice a slight smell caused by evaporating lubricants used in production processes. Please ventilate your cabin before beginning your sauna bath.

Important notes




-  Unprofessional installation may cause a fire hazard! Please read these installation instructions carefully. In particular, please observe the dimensions stated and the following notes.
- This device can be used by children aged 8 upwards and by persons with physical, sensory, or mental disabilities, or who have inadequate experience and knowledge if they are supervised or if they have received adequate instruction in how to use the device safely and understand the associated risks. Children may not play with this device. Children may not clean or carry out any user maintenance if unsupervised.
- Children should be supervised to make sure that they will not play with the unit.
-  Only specialists may install and connect the sauna heater, control unit and other electrical equipment with a fixed mains connection. The necessary protective measures according to VDE 0100 of § 49 DA/6 and VDE 0100 part 703/2006-2 must be observed.
- Sauna heater and controller may only be used in sauna cabins made of suitable, low-resin, untreated materials (e.g. spruce).
- Only a sauna heater with the appropriate power output may be installed in the sauna cabin.
- Please provide air intake and vent openings in each sauna cabin. The air intakes must always be positioned behind the sauna heater, approx. 5 to 10 cm above the floor. The minimum dimensions of the air intake and vent openings are stated in the table.
- The duct vents are always to be positioned offset diagonally to the sauna heater in the lower area of the rear sauna wall. The air intake and vents may not be covered. Please observe the sauna cabin supplier's instructions.
- Only the control units specified herein must be used for the operation of the sauna heater. This control unit must be positioned at an appropriate point on the cabin outer wall; the associated sensor must be positioned inside the sauna cabin according to the installation instructions included with the control unit.
-  **Caution:** Covering the heater or an incorrectly filled stone container represent a fire hazard.
- The sauna heater must be visually inspected before each use (also by remote control) for a safe condition.
-  Every time before the sauna is used, ensure that no objects have been left lying on the sauna heater.
-  **Caution:** The high sauna heater



temperatures generated during operation can cause burns.

- The sauna heater is not intended for installation or set-up in a niche, under a bench or under a sloping roof.
- Do not put the sauna heater into operation when the air intake is closed.
- The cabin lighting and the corresponding installation must correspond with the "splash protected" version in accordance with DIN EN VDE 0100 T 703. Therefore, only VDE-tested sauna light with max. 40 Watt may be installed in connection with the sauna heater.

-  Only a locally certified electrician may connect the sauna facility (sauna heater, control unit, lighting etc.) to a fixed mains connection.
- All electrical installations and all connection lines that are installed inside the cabin must be suitable for an ambient temperature of at least 170 °C. If single-wire cables are used as connection lines, they must be protected using a flexible metal tube connected to the equipment grounding conductor. Please see the table for the minimum cross-section of the connection cable and the suitable cabin size in relation to the power input in kW.
- When installing the sauna heater, please ensure that the vertical clearance between the sauna heater upper edge and

the sauna ceiling is maintained. Please see also the dimensions diagram for the clearance between the lower edge of the sauna heater and the floor. On heaters with bases, this clearance is maintained via the base or legs of the device.

- Floor heating in the sauna cabin increases the surface temperature of the flooring.
- Please see the dimensions information for the respective sauna heater for the clearance between the heater protective grating or the bench and other flammable materials. The heater protective grating must roughly accord with the front height of the sauna heater.
- Please also observe the information and instructions provided by the cabin manufacturer.
-  Please take precautions when cleaning components with sharp edges.
- Upright heaters need to be fitted on site with elements that prevent them from overturning.
-  **Attention:** Pour the infusion water only on the sauna rocks and never anywhere else.
-  When using your sauna in a dry Finnish mode never add sauna essences or place any herbs into the vaporizer holder for essences/herbs. **Fire hazard!**

-  Never add more essences or volatile oils than advised on the packaging. Never use alcohol or undiluted concentrates. **Caution! Fire hazard!**
-  When designing the cabin ensure that the external exposed glass surfaces only reach a maximum temperature of 76°C. If necessary, protective features need to be fitted.
- Please note that the wooden surfaces in the areas exposed to high heat are subject to possible discolourations (e.g. darkening of wood).

**Remote control – means settings, switching, control and adjustment of the sauna control unit by means of commands transmitted from a remote location beyond sight distance using telecommunication, wire- or wireless signal transmission systems, network and similar systems.*

Electrical connection

Using the above-mentioned wiring diagram and the information on the wiring circuit adhered to the respective control system, your electrician will be able to connect the system without further instructions.

Please note that, for safety reasons, power cables may not be laid visibly on the interior walls of the cabin. Most sauna cabins have empty ducts fitted into the wall element with the air intake.

If no empty ducts are available in your cabin, drill a sufficiently sized hole in the cabin wall directly next to the place where the cable exits the sauna heater and guide this cable outside through the hole to the control unit. The cable, and all other connecting cables (mains power cables and cabin lighting), should be installed in installation ducts or also be protected against damage on the outside of the cabin e.g. by laying them in installation pipes or attaching wood cover strips.

The sauna heater, when made use of time preset and remote control*, may only be used with an appropriate cover protection or any other safety device.

Caution!

Dear Customer,
In compliance with the valid regulations, only certified electricians may connect the sauna heater and the sauna control system to the mains power supply.

Please note that you must provide a copy of the invoice from the electrical company who installed the sauna in case of a warranty claim.

To preserve the right of a warranty claim, only original spare parts of the manufacturer may be used.

Scope of delivery

The standard scope of delivery includes:

- Sauna heater
- Connection cable (consists of two separate cable lines with special connectors)
- Installation and operation manual
- sauna stones (approx. 100 kg)

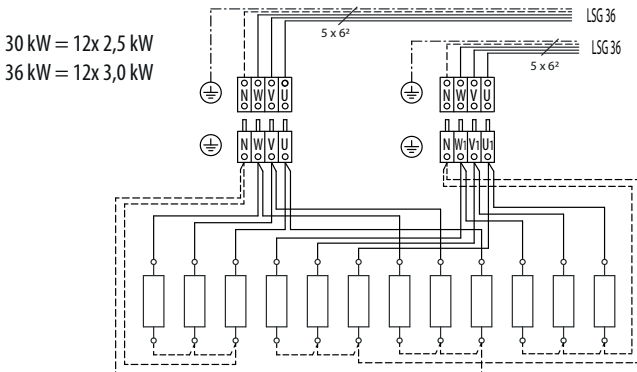
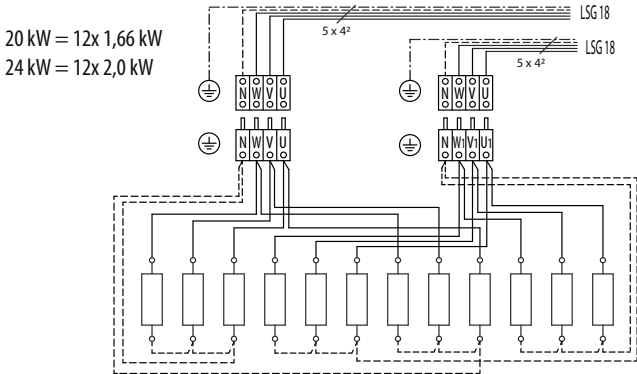
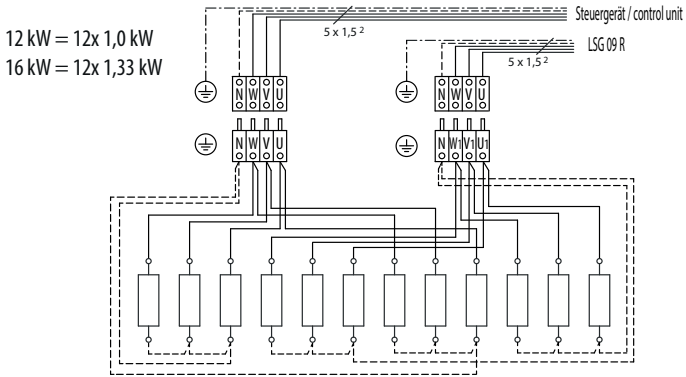
Specifications

Capacity acc. DIN	Electrical Connection	Fuse control unit in A	Connecting cable main - control unit	Fuse power unit in A	Connecting cable main - power unit	Connecting cable control unit - heater	Connecting power unit - heater	Connecting cable control unit - power unit
12 kW	400 V 3N AC 50 Hz	3 x 16 A	5 x 2,5	3 x 16 A	5 x 2,5	5 x 1,5	5 x 1,5	4 x 1,5
16 kW				3 x 25 A	5 x 4		5 x 4	
20 kW				3 x 35 A			5 x 4	
24 kW		1 x 16 A	3 x 1,5	3 x 50 A	5 x 10	--	2 St. 5 x 6	
30 kW				3 x 63 A	5 x 16	2 St. 5 x 6		
36 kW								

All cross sections of a line are minimum diameters in mm² (Copper line)

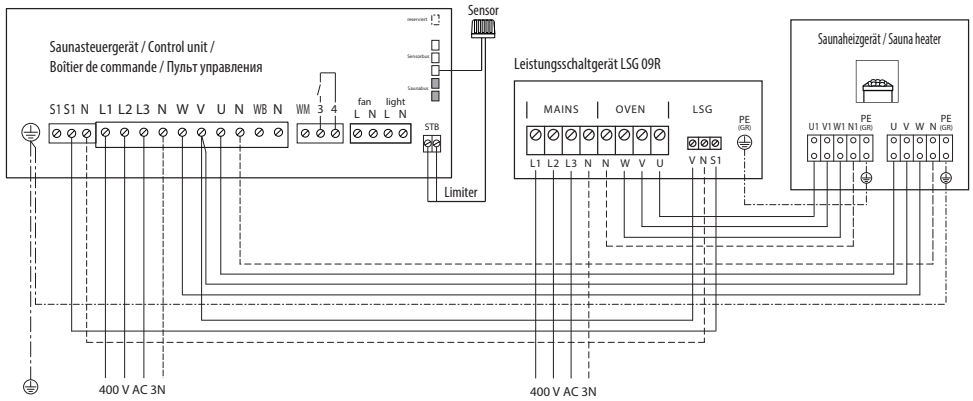
Power	Dimensions Ø x H in cm	For cabin volume	Minimum dimension for air supply and duct vent	Weight without stones and packaging	Stone filling	Power extension unit (LSG) required	To be used with the control units	
12 kW	Ø 70 x 125	14 - 18 m ³	50 x 6 cm	140 kg	~100 kg	Emotec LSG 09R	Econ series Emotec series EmoStyle series EmoTouch series	
16 kW		18 - 25 m ³	~ Ø 25 cm					
20 kW		24 - 30 m ³	50 x 8 cm			~ Ø 25-30 cm		LSG 18
24 kW		35 - 40 m ³						
30 kW		50 - 65 m ³	50 x 10 cm			~ Ø 25-30 cm		LSG 36
36 kW		65 - 75 m ³						

Wiring diagrams

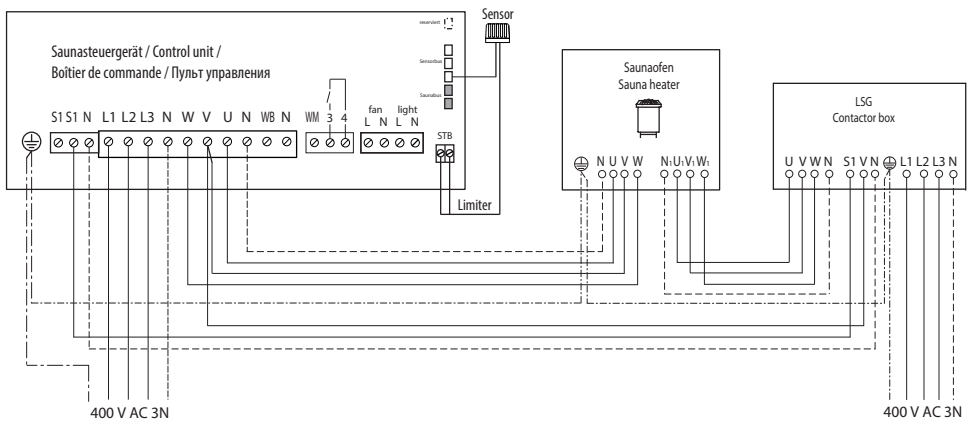


Connection example

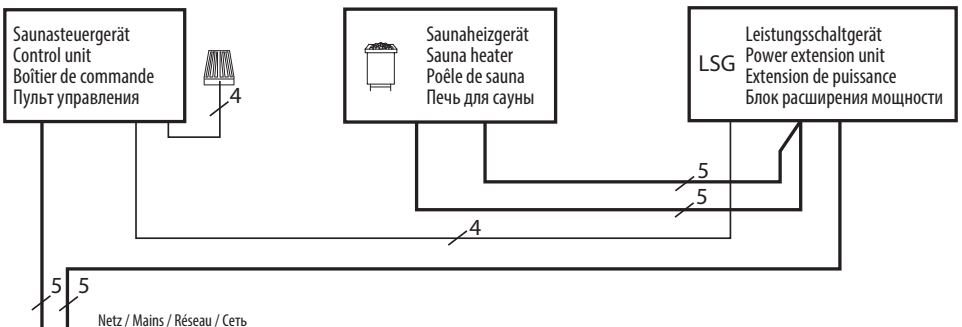
12+16 kW



20 / 24 kW



30 / 36 kW



Installation

The sauna heating unit is designed for operation with an input voltage of 400 V AC 3N through the sauna control unit and a separate power extension unit.

Sauna heaters may be operated via remote control* only in combination with an approved safety system like EOS switch-off cover protection rail.

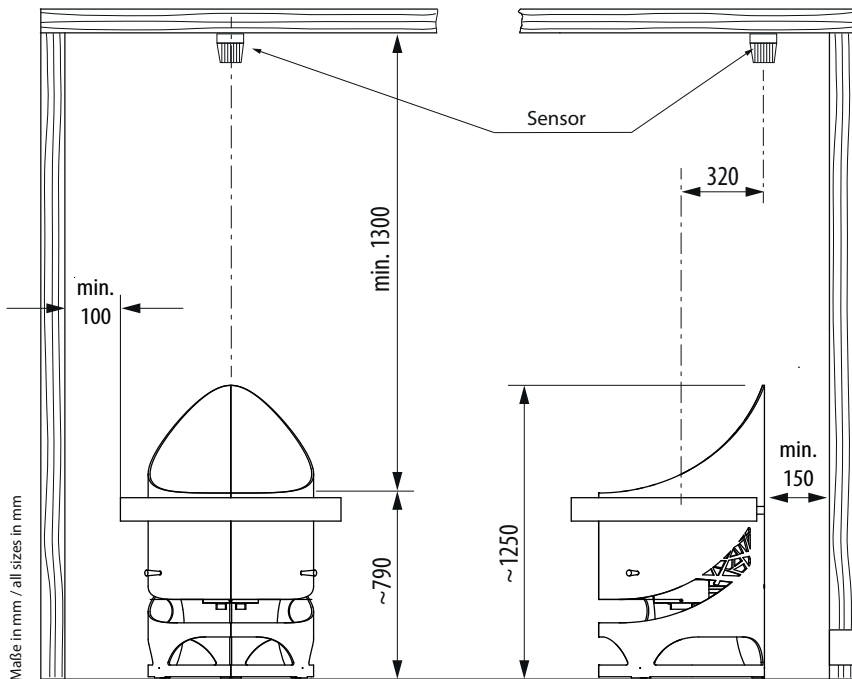
**Remote control – means settings, switching, control and adjustment of the sauna control unit by means of commands transmitted from a remote location beyond sight distance using telecommunication, wire- or wireless signal transmission systems, network and similar systems*

Minimum clearances (safety gaps)

The sauna cabin must have a minimum inner height of **210 cm**.

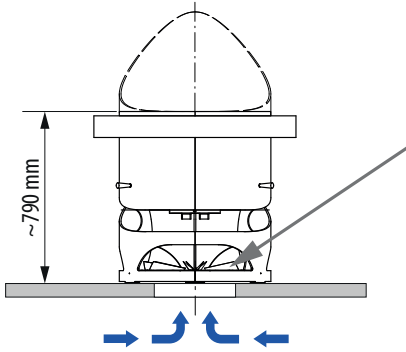
The vertical gap between the top of the sauna heater and the inner surface of the sauna ceiling must be at least **130 cm**, the horizontal gap between the heater and the cabin wall or other flammable materials must be at least **15 cm**.

The distance between the heater guard and/or bench and other flammable materials must be at least **10 cm**. The height of the heater guard must be the same as the height of the front of the stove.



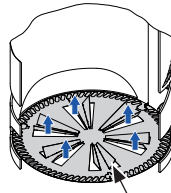
By installation in the centre of the sauna or by a closed glass wall make sure to provide the adequate air supply from below through the bottom.

Air supply from below



Air supply by installation in the sauna centre to be provided through an air channel, mechanical ventilation may be needed.

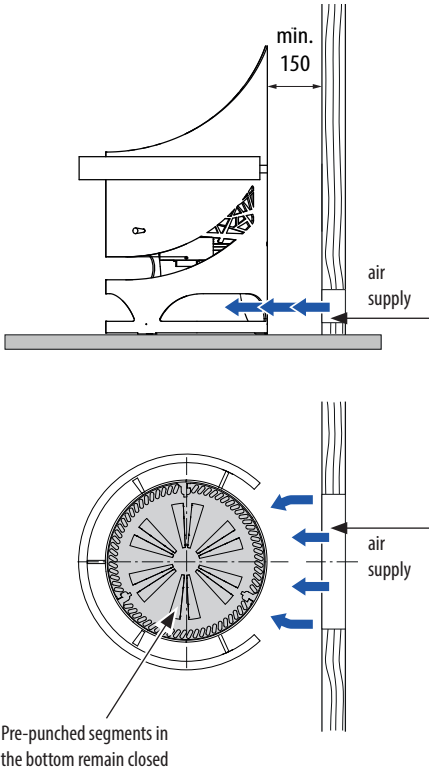
The minimum size of the air supply and duct vent
50 x 10 cm (same size ~500 cm²)



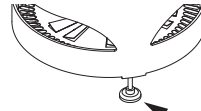
push-bend the punched segments at 45° inwards

By air supply from below and installation on the inflammable surfaces the dust & dripping water collecting tray can be removed.

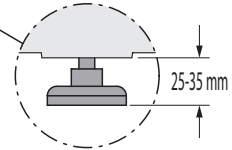
Air supply at the side (rear)



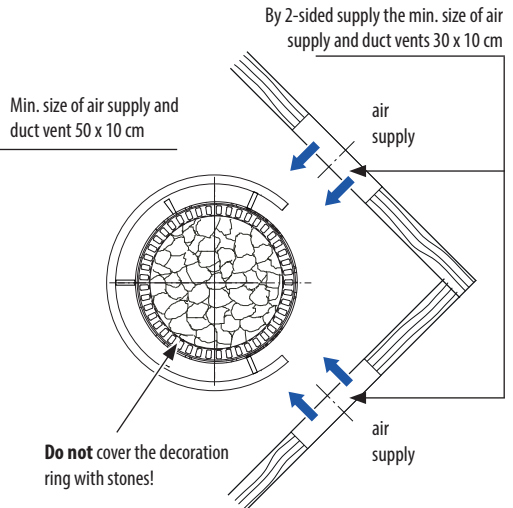
Pre-punched segments in the bottom remain closed



adjustable feet



After reaching the final location of the heater, unscrew the 3 adjustable feet 25-30 mm.



Min. size of air supply and duct vent 50 x 10 cm

By 2-sided supply the min. size of air supply and duct vents 30 x 10 cm

Do not cover the decoration ring with stones!

Heater guard rail installation (optional)

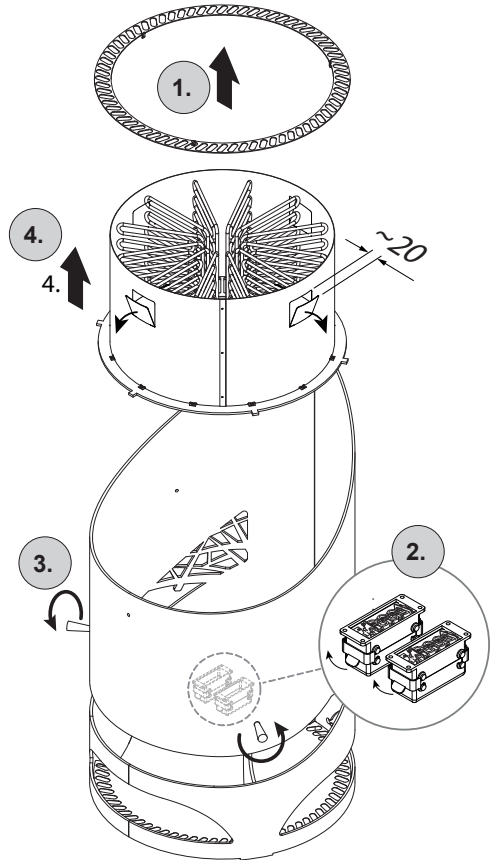
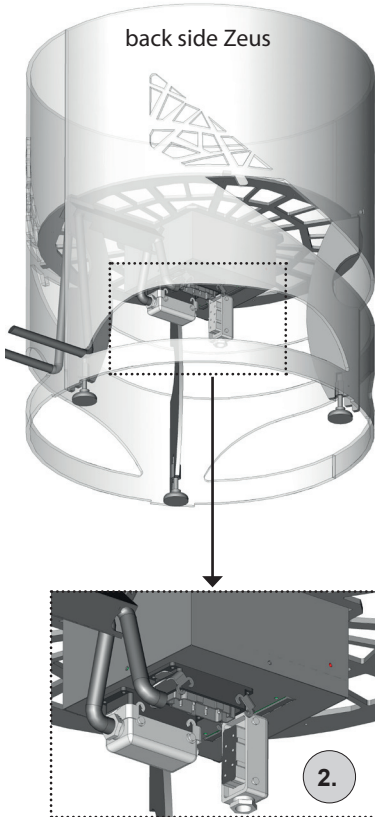
Disconnect the power supply on all phases and make sure that the heater is cooled down.

⚠ Caution! Hot surfaces. Risk of burns by a hot heater.

Note:

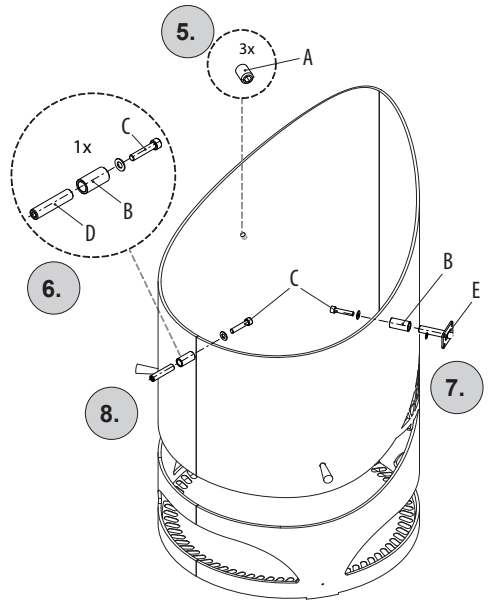
The round-shaped guard rail is an optionally available accessory. Please bear in mind that you will also need the set of mounting brackets as well to install the guard rail.

1. Lift the ring-shaped top cover
2. Disconnect the connectors for both power supply lines (open clip and pull off).
3. Unmount (unscrew) two securing handles (3) on the outer side of the housing.
4. Remove the heating block by pulling it up out of the heater.

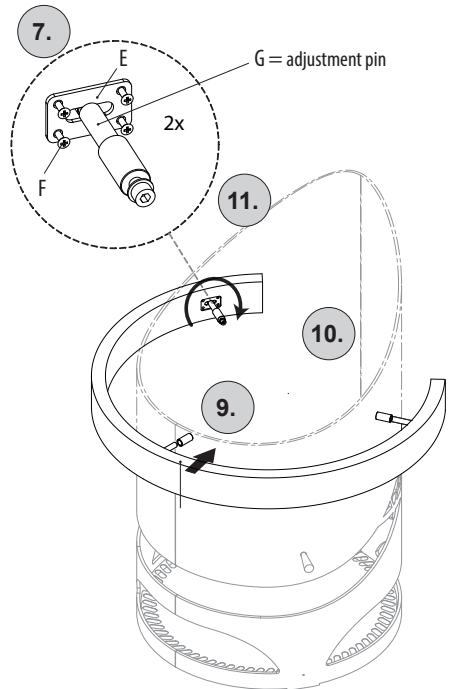


5. Unscrew 3 headless screws (A) located in the upper part around the heater housing. The 3 holes serve for mounting of the guard rail support brackets.
6. Insert 3 Allen-key screws M8x40 (C) from the inside through the mounting holes. Screw the distance holders $\varnothing 20 \times 40$ (B) firmly on the Allen-key screws.
7. After that screw the hollow tube (D) firmly on the **front** pin (protruding threaded end).
8. Now mount the brackets with flat connection plates (E) firmly on **the rear left and right** pins (on their protruding threaded ends).

You have now 3 assembled mounting brackets for mounting of the wooden guard rail.



9. Now take the wooden guard rail and lower it down on the heater. On the inside in the middle of the guard rail there is a pre-mounted metal pin $\varnothing 6 \text{ mm}$ - push the guard rail slightly towards the heater so that this pin comes into the corresponding opening of the hollow tube.
10. Align the rear mounting brackets with flat connection plates with the corresponding cut-outs in the guard rail and screw each plate firmly with 4 panhead screws (F) to the wooden rail.
11. Both rear brackets have a rotating adjustment pin (G) - it allows to adjust the gap between the heater and the rail. Rotate this pin section around its axis to the left or right to adjust. This allows to align the guard rail around the heater to ensure that the gaps are equal on all sides.

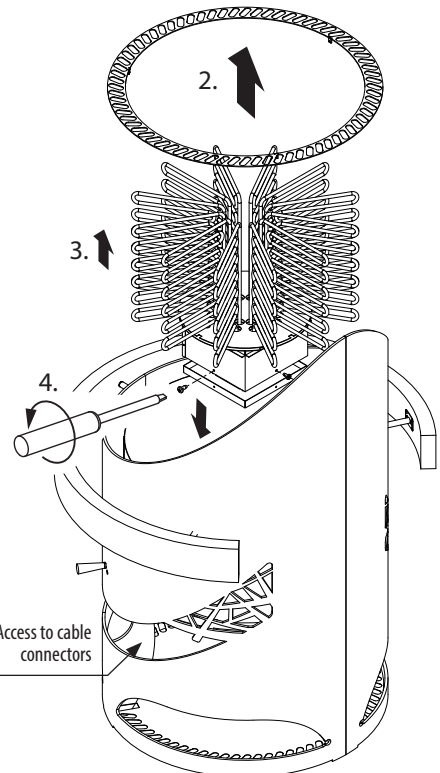
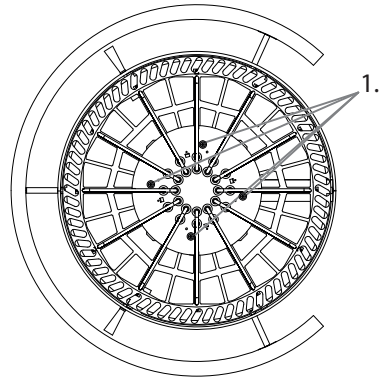



After that re-install the heating block back into the heater in reverse order.

Replacement of heating elements

1. Remove stones from the rock store.
2. Loosen 4 securing screws (1) in the base plate of the heating block.
3. Lift up and take off the decoration ring (2).
4. Disconnect the plugs of the power supply cables on the bottom of the heater through the side opening.
5. Lift up the heating block (3) and take it out of the heater
6. Loosen two screw of the terminal box cover (bottom side) and take this panel off.
7. The heating elements are fitted in the base plate and secured underneath it with nuts with fan-shaped washers.
8. Pull off the inner wiring from the heating element terminals and loosen the mounting nut. Take the heating element out. Install the new element in the reverse order and connect it.

View from top



 Make sure that the spade terminals of the inner wiring are tightly fitted on the heating elements and the wire ends are tightened in the screw connections!

9. Mount the cover panel of the terminal box back in position and secure it with 2 screws.
10. Set the heating element block back into the housing and secure it with 4 screws.
11. Set the decoration ring back on top and fill the stones into the rock store.
12. Connect the power supply cables.

 **Notice:**

Use sauna stones with the size 100/150 mm. Make sure to observe the advice for sauna rocks on the next page.

Sauna rocks

Sauna stones are a natural product. Check the sauna stones at regular intervals. Aggressive sauna essences can weaken the sauna stones and cause them to break apart over time. Consult your sauna supplier if necessary.

Wash the delivered stones with flowing water thoroughly and put them into the **stone basket** in a way that they do not put any pressure on the heating elements and that the air can still circulate through the stones.

The quantity of stones is sufficient to create a steam shock, vaporizing about 10 cl of water per m³ cabin volume. Always wait at least 10 minutes after an infusion before repeating it. Only then the sauna stones will re-heat sufficiently again.

By daily commercial use we recommend to check the condition of sauna stones every 2-3 months and to reshuffle them.

By home use the sauna stones need to be checked and reshuffled at least once per year.



Never add more essences or volatile oils than advised on the packaging. Never use alcohol or undiluted concentrates. Caution! Fire hazard!

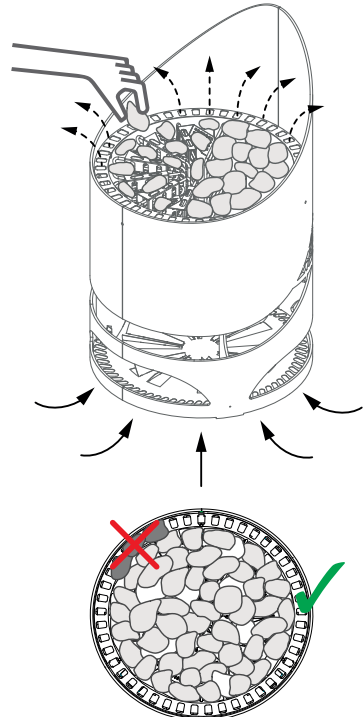
Please be sure to note!

Do not insert sauna rocks too tightly in the rock store. Place them loose, leaving as many spaces as possible to allow the free flow of hot air for circulation purposes. • Please make sure that the stones do not put any pressure on the heating elements.

Remove stones from the sauna heater only when they cooled down.

It cannot be excluded that hot rocks or their parts fall out of the rock store.

Risk of fire!



Maintenance and care

The sauna heating unit is made of low-corrosion material. To enjoy your sauna heating unit for a long time you should ensure maintenance and take due care about the heater. Always make sure that the air supply vents and reflection surfaces in the area of air intake are free. These can easily become clogged with fuzz and dust when drawing in fresh air. This reduces the air convection in the sauna heating unit and can be a cause of too high temperatures.

Clean or de-scale the heater when needed. Refer to your sauna supplier or directly to the manufacturer in case of defects or signs of wear and tear.

Only use original manufacturer's replacement parts, which can be obtained from your supplier or directly from the manufacturer.

If you did not use your sauna for a long period of time, always check before next use that cloths, cleansers or other objects have not been left on the sauna heating unit or the vaporizer before turning them on.

For the installation of sauna heaters, please pay attention to the DIN VDE 0100 part 703 or the corresponding national norms and legal requirements, e.g. UL875 norm!

This standard makes the following statement valid in your newest expenditure, since February 2006, paragraph 703.412.05; Quotation:

The addition must be planned for all electric circuits of the Sauna by one or more fault current protection device (RCDs) with a calculation difference stream not more largely than 30 mA, excluded of it is Sauna heating.

The EN 60335-1 DIN (VDE 0700 part 1):2012-10 states the following in paragraph 13.2; quote:

The leakage current may not exceed the following values during operation:

- for stationary heaters of protection class I 0,75 mA; or 0,75 mA each kW input of the appliance, depending on the higher value, at a maximum value of 5 mA.

If the appliance is equipped with a protective device for leakage current (ELCB), please pay attention to the fact that no other electrical units will be protected by this ELCB.

Under current manufacturing technology, it is not reasonable to use heating elements for sauna heaters which do not collect moisture from the surrounding air. It is therefore possible that a little bit of moisture from the surrounding air may reach the magnesium-oxide filling in the heating elements during transport or storage and may cause the ELCB to release.

In this case the heater must be heated up under supervision of an expert, during which the Ground conductor is not connected. After about 10 minutes, when moisture has evaporated from the heating elements, the heater must be reconnected to the Ground conductor!

If the sauna heater is not in use for a significant period of time, we recommend running it every 6 weeks, so as to avoid moisture concentrating in the heating elements.

Therefore, should the ELCB be released during start-up, the electrical installation must be checked.

Installation of the sauna heater and control unit must be undertaken only by an authorized and appropriated qualified electrician.

Without a documented proof of such installation a warranty is generally void.



Recycling

Devices or lighting elements that will not be used any longer have to be handed in at a recycling station according to regulation 2012/19/EU. Do not dispose it with the normal household waste.



Service Address:

EOS Saunatechnik GmbH
Schneiderstriesch 1

35759 Driedorf, Germany

Tel: +49 (0)2775 82-514

Fax: +49 (0)2775 82-431

servicecenter@eos-sauna.de

www.eos-sauna.de

Please retain this address together with the installation guide for further references.

To help us answer your questions quickly and competently please provide the information printed on the type shield including the model, item no. and serial no., in all inquiries.

Equipment commissioning date:

Stamp and signature of the authorized electrician:

General Terms and Conditions of Service

I. Scope

Unless otherwise agreed in writing in a specific case, these terms and conditions of service shall apply to service operations, including examining and repairing complaints. All our existing or future legal relationships shall be governed solely by the following terms and conditions of service. Our recognition of any conflicting terms and conditions of the Ordering Party shall be conditional upon our having given our express written consent to their applicability. We hereby expressly object to any terms and conditions of the Ordering Party contained in its General Terms and Conditions of Business or order confirmation. If order confirmations or deliveries are accepted without reservation, this shall not be deemed to constitute recognition of such terms and conditions. Any ancillary agreements or amendments must be confirmed in writing.

II. Costs

The Ordering Party shall bear the following costs in connection with the service operation:

- De-installation/installation and electrical works (connection / disconnection).
- Transportation, postage and packaging.
- Function testing and troubleshooting including inspection and repair costs.

There shall be no third-party billing.

III. Obligations / Ordering Party's cooperation

The Ordering Party shall provide free-of-charge assistance to the manufacturer in carrying out the service operation.

In the case of a warranty claim the manufacturer shall provide the required replacement parts to the Ordering Party free of charge.

IV. Service visit by the manufacturer

In the event that it is essential that a manufacturer employee carry out the service operation on site, this must be agreed in advance. Where the main reason for the service call is not the fault of the manufacturer, any costs incurred shall be recharged to the Ordering Party after the service visit and shall be paid as per agreed payment terms.

V. Liability

The manufacturer shall assume liability in accordance with the currently applicable statutory regulations. The packaging for all of our products is designed for the shipping of individually packed goods (pallet). We expressly

point out that our packaging is not suitable for individual shipments via parcel post. The manufacturer shall accept no liability for damage incurred as a result of improper packaging in an individual shipment.

VI. Manufacturer's Guarantee

The manufacturer's guarantee shall apply only in the event that installation, operation and maintenance have been carried out in accordance with the manufacturer's specifications contained in the installation instructions and instructions for use.

- The guarantee period shall commence from the date on which proof of purchase is provided and shall be limited, in principle, to 24 months.
- Guarantee services shall be performed only if the original proof of purchase relating to the equipment can be presented.
- Any and all guarantee claims shall become void if modifications are made to the equipment without the manufacturer's express consent.
- Any guarantee claim shall likewise become void in the case of defects that arise due to repairs or interventions made by unauthorized persons or due to improper use.
- In the case of guarantee claims, the serial and article numbers must be indicated together with the product name and a meaningful description of the fault.
- This guarantee shall cover defective equipment parts, with the exception of usual wear parts. Wear parts are, among others, lamps, glass parts, heating elements and sauna stones.
- Only original replacement parts may be used within the warranty.
- Service visits by outside companies shall require a written order to be issued by our service department.
- The equipment in question shall be sent to our service department by the Ordering Party and at its expense.
- Electrical installation and connection works in the event of service or replacement shall be carried out at the Customer's expense and shall not be borne by the manufacturer.

Complaints in respect of our products shall be reported to the responsible authorized dealer and shall be exclusively handled via the latter.

The manufacturers General Terms and Conditions of Business, which can be found at www.eos-sauna.com/agb, shall apply in addition to the foregoing terms and conditions of service.

As of 08/2018

Содержание

Применение в соответствии с предназначением	39
Общие указания	39
Указания	40
Комплект поставки	44
Технические данные	44
Схема внутренней разводки и подключения	45
Пример подключения	46
Монтаж	47
Минимальные расстояния и зазоры	47
Приток воздуха	48
Монтаж дополнительной ограды на печь	49
Замена нагревательных элементов	51
Камни для сауны	52
Профилактика и уход	53
Адрес сервисного центра	54
Гарантия	55
Общие условия обслуживания (ASB)	55

Уважаемые покупатели!

Вы приобрели высококачественный электронный прибор для сауны. Данный нагревательный прибор разработан с учетом современных европейских стандартов безопасности, прошел все испытания и изготовлен на заводе-производителе по стандарту менеджмента качества DIN EN ISO 9001:2008.

Данное руководство по монтажу и эксплуатации составлено специально для Вас. В особенности соблюдайте приведенные в нем важные указания и инструкции по электрическому подключению. Желаем Вам приятного и незабываемого отдыха в сауне!

Использование по назначению

Данный нагревательный прибор предназначен исключительно для нагрева кабин саун в сочетании с соответствующим блоком управления.

Любое использование, выходящее за рамки от указанного, считается использованием не по назначению! К использованию по назначению относится также соблюдение действующих условий эксплуатации, техобслуживания и ремонта.

Производитель не несет ответственности за самовольное внесение изменений в конструкцию прибора и ущерб, возникший в результате этого. Пользователь выполняет такие изменения на свой страх и риск.

Общие указания

Сначала убедитесь в том, что нагревательный прибор сауны не получил повреждений при транспортировке. При обнаружении повреждений немедленно сообщите об этом транспортной компании или свяжитесь с поставщиком оборудования.

Обращаем Ваше внимание на то, что оптимальные условия в сауне достигаются только при надлежащем согласовании системы подачи и отвода воздуха в кабине, нагревательного прибора сауны и блока управления.

Соблюдайте инструкции и указания поставщика сауны.

Нагревательные приборы сауны нагревают кабину сауны посредством разогретого конвекцией воздуха. При этом свежий воздух засасывается из приточного отверстия, поднимается кверху при нагреве (конвекции) и затем циркулирует по кабине.

Часть отработанного воздуха отводится через вентиляционное отверстие из кабины наружу. За счет этого достигаются типичные для сауны условия, при которых температура воздуха под потолком составляет примерно 110°C, а температура воздуха у пола может быть ниже примерно на 30-40°C из-за перепада температур. Поэтому нетипично, чтобы датчик температуры над печью показывал 110°C, а термометр, расположенный на 20-25 см ниже потолка кабины, показывал всего 85°C. Как правило, при максимальной настройке температуры воздух у верхней скамьи прогревается до 80-90°C.



Обращаем ваше внимание на то, что наибольшая температура достигается всегда над нагревательным прибором. Поэтому согласно инструкции по монтажу блока управления именно там следует располагать датчик температуры и защитный ограничитель.

При первом нагреве может появиться слабый запах в результате испарения рабочих материалов, которые использовались при изготовлении прибора. После первого нагрева проветрите кабину перед ее дальнейшим использованием.







При пользовании сауной помните о том, что максимальная температура стеклянных поверхностей, с которыми возможен случайный контакт, с наружной стороны кабины не должна превышать 76°C. При необходимости следует установить защитные устройства.

Важные указания

-  При ненадлежащем монтаже существует опасность пожара! Внимательно прочтите настоящее руководство по монтажу. В особенности соблюдайте указанные размеры и приведенные ниже указания.
- Этот прибор могут использовать дети от 8 лет, а также лица с ограниченными физическими, сенсорными или умственными возможностями, либо с недостатком опыта и знаний при условии нахождения под присмотром либо получения указаний о безопасном использовании прибора и вытекающего из этого понимания опасности. Детям запрещается играть с прибором. Очистка и пользовательское техобслуживание не должны производиться детьми без присмотра.
- За детьми необходим постоянный присмотр, чтобы они не играли с прибором.
-  Монтаж и подключение нагревательного прибора сауны, блока управления и других электрических приборов к стационарному источнику электропитания должны выполняться только специалистом. При этом необходимо соблюдать требуемые меры предосторожности, предписанные Союзом немецких электротехников в стандарте VDE 0100, § 49 DA/6 и VDE 0100, часть 703/2006-2.
- Нагревательный прибор сауны и блок управления разрешается использовать только для кабин саун, изготовленных из подходящего необработанного материала (например, северной сосны) с малым содержанием смолы.
- В кабине сауны разрешается устанавливать только одну печь требуемой мощности.
- В каждой кабине сауны должны быть предусмотрены впускные и выпускные вентиляционные отверстия. Впускные вентиляционные отверстия должны быть всегда расположены за нагревательным прибором на высоте 5-10 см от пола. Минимальные размеры впускных и выпускных вентиляционных отверстий указаны в таблице.
- Вентиляционные отверстия всегда располагаются по диагонали от нагревательного прибора в нижней части задней стенки сауны. Запрещается закрывать вентиляционные отверстия. Просьба соблюдать указания вашего поставщика сауны.
- Для регулировки или управления нагревательного прибора следует использовать один из приведенных далее блоков управления. Этот блок управления крепится в предназначенном для этого месте на внешней стенке кабины, соответствующие корпуса датчиков устанавливаются внутри кабины


согласно руководству по монтажу, прилагаемому к блоку управления.

-  **Внимание:** накрытый или неправильно заполненный короб для камней может стать причиной пожара.
- Печь для сауны должна быть перед каждым включением (также при удаленном доступе) визуально проверена на безопасное состояние.
-  Перед каждым вводом в эксплуатацию проверяйте, чтобы на нагревательном приборе сауны не лежали какие-либо предметы.
-  **Внимание:** во время работы нагревательный прибор раскаляется, поэтому при прикосновении к нему можно получить ожоги.
- Нагревательный прибор сауны не предназначен для монтажа или установки в нише, под скамьей или скатом крыши.
- Не вводите нагревательный прибор сауны в эксплуатацию при закрытом впускном вентиляционном отверстии.
- Система освещения кабины и соответствующее оборудование должны быть в защищенном от водяных брызг исполнении согласно DIN EN VDE 0100 T 703. Поэтому вместе с нагревательным прибором сауны следует монтировать только лампу мощностью не более 40 Вт.


-  Подключать оборудование сауны (нагревательный прибор, блок управления, систему освещения и т. д.) к стационарному источнику электропитания разрешается только уполномоченному специалисту-электрику.
- Все провода, которые прокладываются внутри кабины, должны находиться в силиконовой оболочке и быть рассчитаны на окружающую температуру не менее 170°C. Если в качестве электропроводки используются одножильные провода, их следует прокладывать в гибкой металлической трубке, соединенной с заземлением. Минимальное поперечное сечение кабелей и соответствующий размер кабины в соотношении с мощностью печи в кВт приведены в особой таблице.
- При монтаже нагревательного прибора сауны необходимо следить за соблюдением вертикального расстояния между верхней кромкой прибора и потолком сауны. Расстояние между нижней кромкой нагревательного прибора сауны и полом также приведено на габаритном чертеже. У напольных печей расстояние определяется по высоте основания или ножек.
- Подогрев пола в кабине сауны приводит к повышению температуры поверхности напольного покрытия.


- Расстояние от защитной решетки печи или скамьи и других воспламеняющихся материалов до нагревательного прибора сауны приведено в перечне размеров соответствующего нагревательного прибора сауны. Высота защитной решетки печи должна приблизительно соответствовать высоте переднего края нагревательного прибора сауны.


- Соблюдайте также указания и инструкции производителя кабины сауны.

-  При чистке компонентов с острыми краями соблюдайте соответствующие меры личной предосторожности.

- Напольные печи должны быть защищены от опрокидывания на месте в ходе установки.

-  **Внимание:** Воду для поливания разрешается поливать только на поверхность камней.

-  При сухом режиме эксплуатации сауны никогда не кладите и не оставляйте травы, пакетики с травами или подобные вещи в чаше на верхней части печи (если таковая имеется). Риск возгорания!

-  При строительстве сауны обратите внимание на то, что поверхности стёкол снаружи не должны иметь температуру более 76°C, в противном случае необходимы меры защиты от касания.

- Примите во внимание, что дерево в районе воздействия высоких температур может изменять цвет (темнеть).

Электрическое подключение

Данный вид работ должен выполняться специалистом-электриком в соответствии с приведенной далее схемой подключения и схемой электрических соединений, наклеенной на соответствующем блоке управления и не требует дополнительной информации.

Однако в целях безопасности следите за тем, чтобы питающая проводка не прокладывалась открыто по внутренним стенкам кабины. Для этого в большинстве кабин саун в панели стен с вентиляционным отверстием уже встроены полые трубки для прокладки кабелей.

Если в вашей кабине нет полых трубок, просверлите в стенке кабины отверстие достаточного размера непосредственно рядом с нагревательным прибором в том месте, в котором из прибора выходит кабель. Сквозь это отверстие выведите кабель наружу и затем проведите его к блоку управления. Как и все остальные соединительные кабели (линия, подводящая к сети и системе освещения кабины), на внешней стенке кабины защитите этот кабель от повреждений, например, путем его прокладки в специальных трубках или под деревянными защитными планками.

При наличии дистанционного управления* использование нагревательного прибора разрешается только в сочетании с подходящей системой безопасности.

*Дистанционное управление = настройка, управление и/или регулировка прибора посредством команды, отправленной из точки, которая находится за пределами зоны видимости прибора, с применением таких методов передачи данных, как телекоммуникация, аудиотехника или системы шин.

Внимание!

Уважаемый покупатель!

Согласно действующим предписаниям подключение печи для сауны и блока управления сауны к электросети разрешается выполнять только специалисту уполномоченного специализированного предприятия. Поэтому мы заранее указываем Вам на то, что в случае гарантийных претензий необходимо предъявить копию счета от специализированного предприятия, которое выполняло работы по монтажу.

Комплект поставки

Стандартный комплект поставки включает

- 1 печь Зевс
- 1 комплект кабеля для подключения (2 отдельных кабеля со спецразъёмом)
- 1 инструкция для монтажа
- Комплект камней, прикл. 100 кг

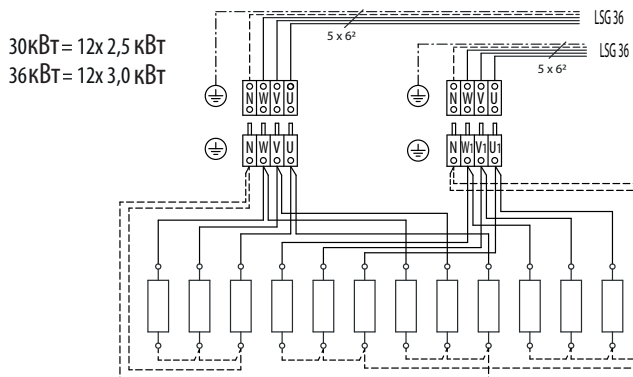
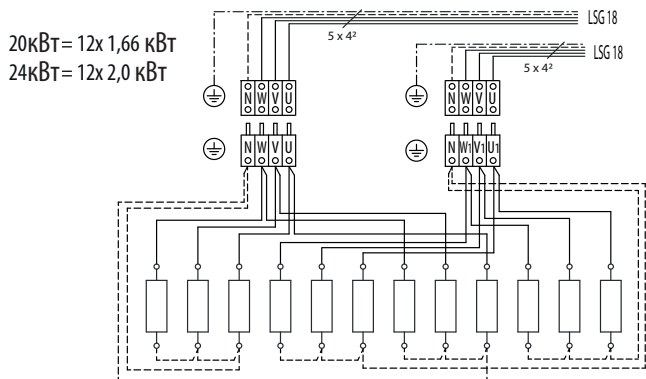
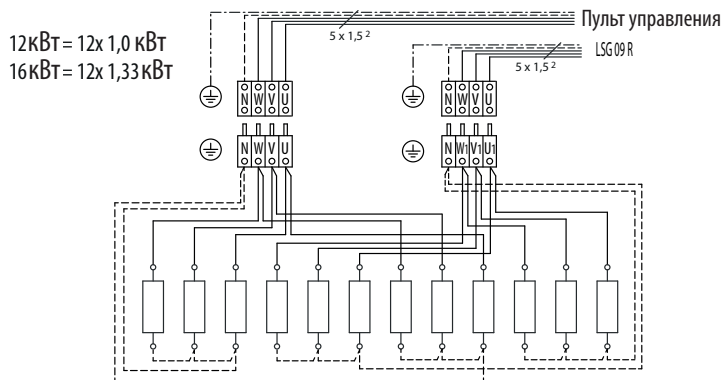
Технические данные

Мощность печи	Электрическое подключение	Предохранители пульты упр-я	Соединение сети и БУМ	Предохранитель блок мощности	Соединение сети и БУМ	Соединение регулятора и печи	Соединение БУМ и печи	Соединение регулятора и БУМ
12 кВт	400 V 3N AC 50 Hz	3 x 16 A	5 x 2,5 мм ²	3 x 16 A	5 x 2,5 мм ²	5 x 1,5 мм ²	5 x 1,5 мм ²	4 x 1,5 мм ²
16 кВт				3 x 25 A	5 x 4 мм ²			
20 кВт								
24 кВт		3 x 35 A		5 x 4 мм ²				
30 кВт		1 x 16 A	3 x 2,5 мм ²	3 x 50 A	5 x 10 мм ²	--	2 раза 5 x 6 мм ²	
36 кВт				3 x 63 A	5 x 16 мм ²	--	2 раза 5 x 6 мм ²	

Все данные по сечению проводки - минимальные сечения для медной проводки в мм²

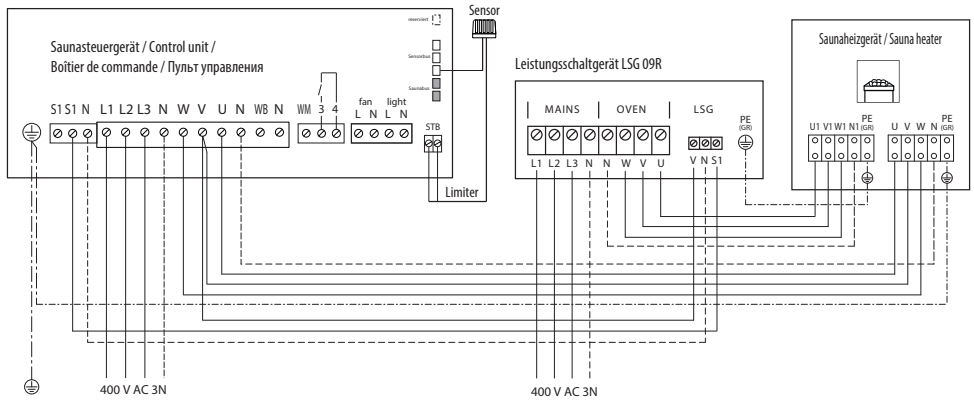
Мощность печи по DIN	Размер Ø x В, см	Для саун объемом	Минимальный размер вентиляционных отверстий	Вес без камней и упаковки	Камни	Блок управления мощностью (БУМ)	для использования с регуляторами
12 кВт	Ø 70 x 125	14 - 18 м ³	50 x 6 см	140 кг	~100 кг	EMOTEC LSG 09R	Econ (от D2) Emotec EmoStyle EmoTouch
16 кВт		18 - 25 м ³	50 x 6 см				
20 кВт		24 - 30 м ³	50 x 8 см			LSG 18	
24 кВт		35 - 40 м ³	50 x 8 см				
30 кВт		50 - 65 м ³	50 x 10 см			LSG 36	
36 кВт		65 - 75 м ³	50 x 10 см				

Схема внутренней разводки и подключения

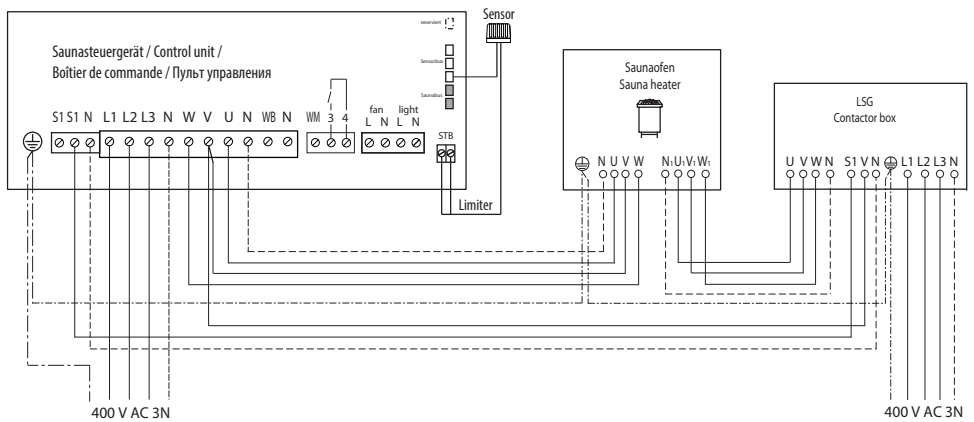


Пример подключения

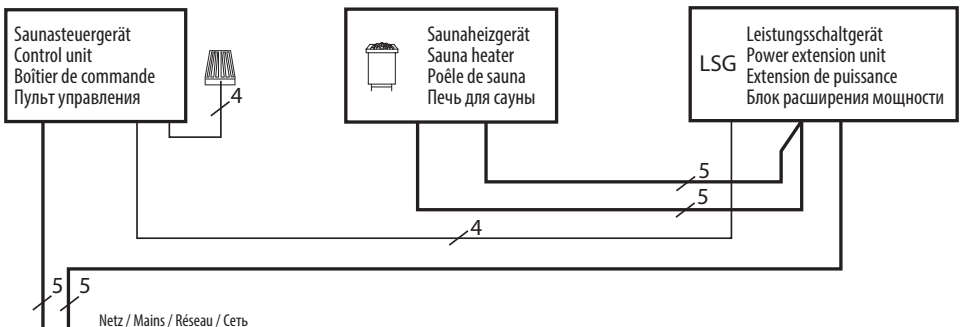
12+16 кВт



20 / 24 кВт



30 / 36 кВт



Монтаж

Печь для сауны предусмотрена для подключения к сети 400В 3N~ 50Гц.

При удаленном* или автоматическом включении печь или сауна должны быть оборудованы системой защиты, предотвращающей включение печи в небезопасном состоянии, например, с посторонними предметами на ней.

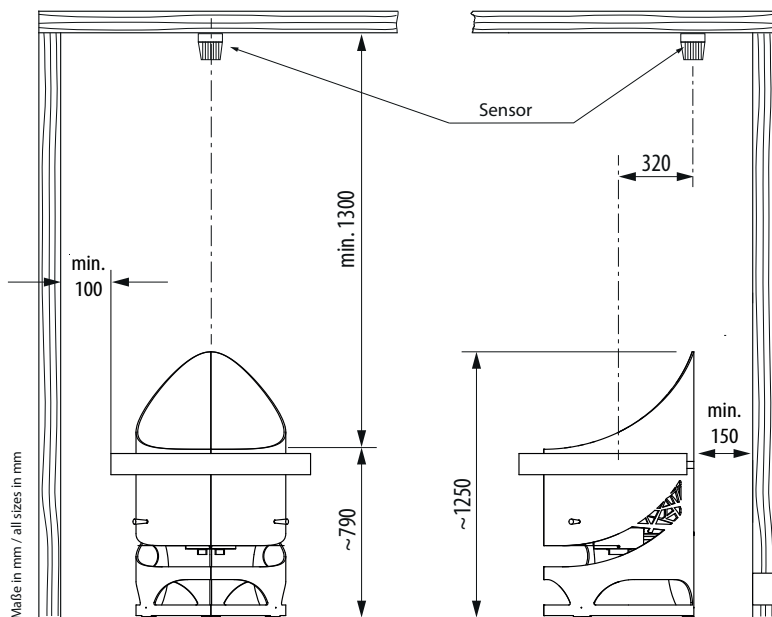
**Средства дистанционного управления – означает настройку, управление, регулирование, включение прибора посредством передачи сигнала из точки вне визуального контакта через средства телекоммуникации, средства проводной и беспроводной связи, компьютерные сети и подобное*

Минимальные расстояния и зазоры

Минимальная внутренняя высота сауны должна составлять **210 см**.

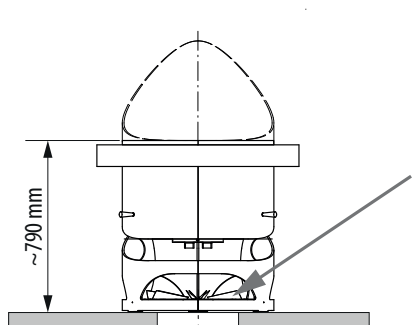
При монтаже печи для сауны необходимо обеспечить, чтобы расстояние по вертикали между верхним краем печи и потолком сауны составляло не менее **130 см**, а горизонтальное (боковое) расстояние между печью и стенкой кабины или другими горючими материалами - не менее **15 см**.

Расстояние от защитной решетки печи до лавки, а также до других горючих материалов должно составлять не менее **10 см**. Высота защитной решетки должна приблизительно соответствовать высоте печи с передней стороны.



При установке в центре сауны или у стеклянных панелей без вырезов обязательно оборудуйте систему притока свежего воздуха через днище печи!

Приток воздуха снизу



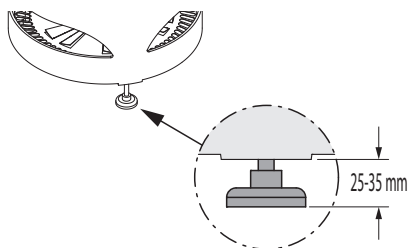
отогнуть перфорированные уголки под углом 45° внутрь



Приток воздуха при установке в центре сауны через воздушный канал, может потребоваться вентилятор.

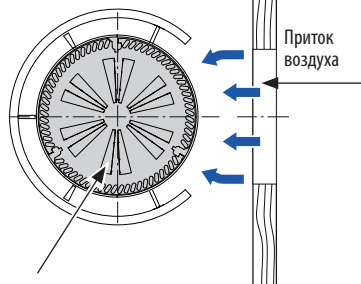
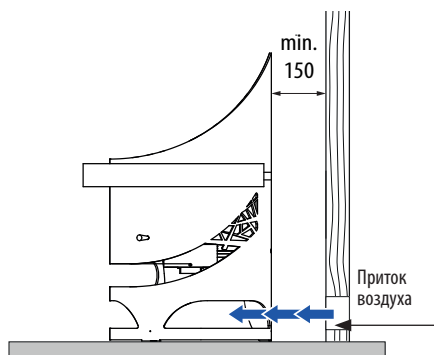
Минимальный размер отверстия для притока воздуха и вытяжки 50 x 10 см = (одинаковый размер ~500 см²)

При притоке свежего воздуха снизу и установке на негорючей поверхности Вы можете не устанавливать поддон для сбора пыли и проливающейся воды.

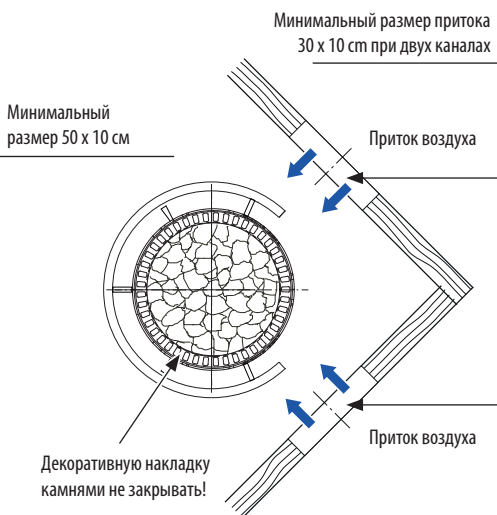


После транспортировки печи до места монтажа открутить 3 ножки (25-30 мм).

Приток воздуха сбоку/сзади



Донные отверстия остаются закрытыми



Минимальный размер 50 x 10 см

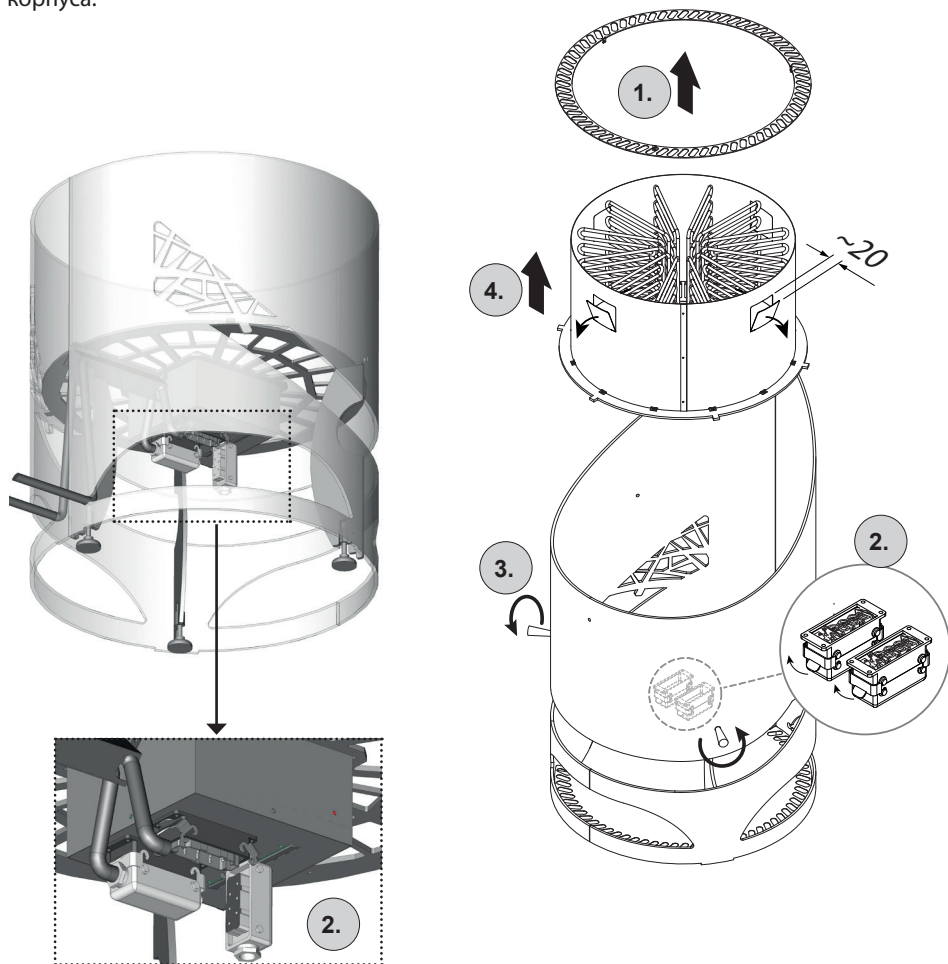
Минимальный размер притока 30 x 10 см при двух каналах

Монтаж дополнительной ограды на печь

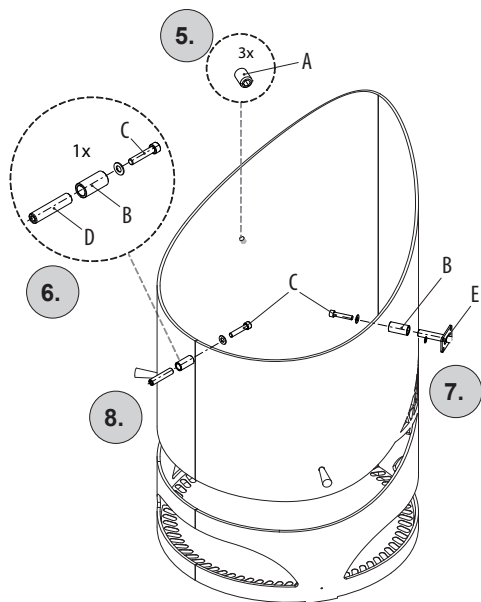
Отключите печь от электропитания!

1. Поднять и снять круглую декоративную рамку с верха печи.
2. Отсоединить оба кабеля питания на дне (сдвинуть фиксирующий зажим на штекере и вытащить штекер) если они подключены к печи.
3. Вывинтить две фиксирующие рукоятки, прикрепленные снаружи в средней части корпуса.

Ограда печи является дополнительным аксессуаром и не входит в комплект поставки. Ограда в форме кольца поставляется в варианте 270° или 360°. Для её монтажа Вам потребуется комплект крепежных стержней (3 штуки), которые заказываются отдельно.

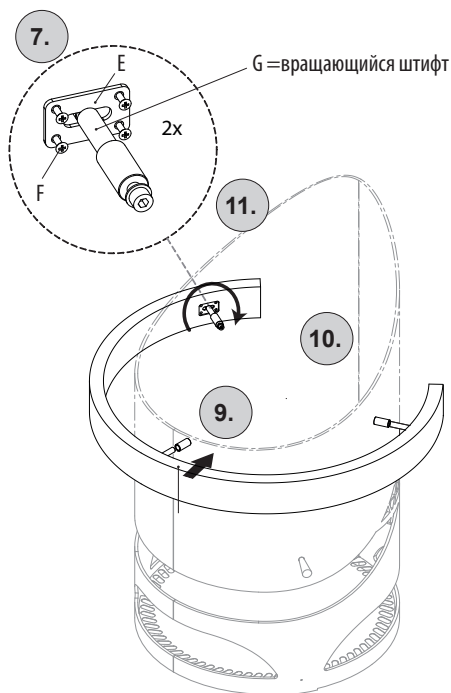


4. Вытянуть вверх блок с нагревательными элементами
5. Вывинтить 3 заглушки (А) из корпуса в верхней его части снаружи по окружности.
6. Привинтить 3 монтажные гильзы $\varnothing 20$ x 40 (В) болтами М8х40 (С), вставив эти болты изнутри корпуса печи через монтажные отверстия. Прочно затяните гильзы.
7. Затем привинтите на переднее крепление до упора крепёжную гильзу (D), так что её нерезьбовое отверстие было обращено наружу.
8. Привинтите на два задних данных крепления (слева и справа) монтажные кронштейны (Е) с крепежным фланшем.



Таким образом Вы получаете 3 собранных крепежных кронштейна для установки деревянной защитной ограды (кольца).

9. Возьмите деревянную защитную ограду (кольцо) и опустите её сверху на печь. На внутренней стороне по центру расположен металлический штифт - совместите его с передним крепежным кронштейном и надвиньте ограду на печь так, чтобы штифт вошел в отверстие гильзы.
10. Далее с заднего края совместите вырезы в ограде с двумя задними кронштейнами, так чтобы они по фланшу вошли в вырезы в дереве. Привинтите оба кронштейна через фланш к дереву 4-мя шурупами (F).
11. Оба задних кронштейна имеют вращающуюся по оси секцию (G). С её помощью Вы можете скорректировать зазор и добиться ровного расположения ограды по окружности по отношению к печи.

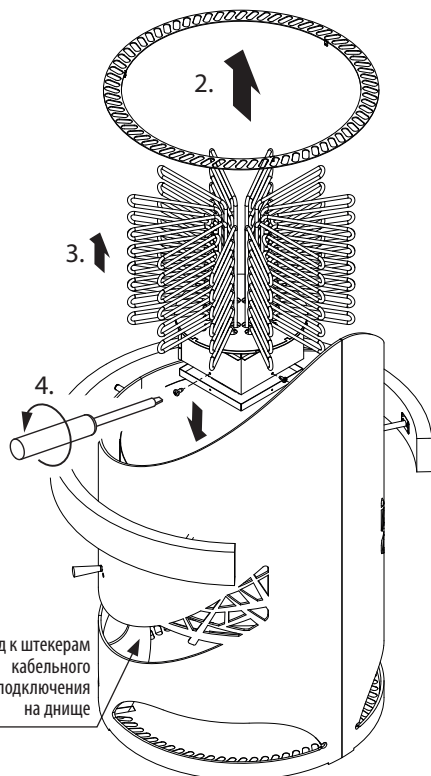
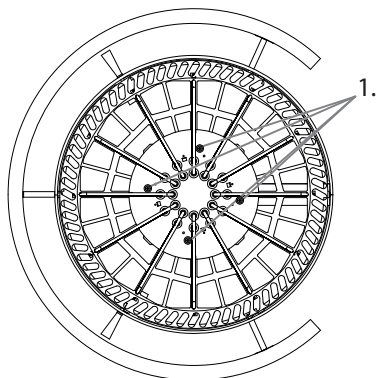


После монтажа ограды установите блок с нагревательными элементами на своё место в корпусе печи в обратном порядке.

Замена нагревательных элементов

1. Выньте камни из печи.
2. Выверните 4 крепежных шурупа на дне блока с нагрев. элементами (1).
3. Снимите декоративное кольцо (2).
4. Отсоедините оба кабеля питания на дне печи через вырез в корпусе.
5. Поднимите и вытащите блок с нагрев. элементами (3) из корпуса печи.
6. Снимите крышку клеммного отсека (4), вывинтите 2 крепежных шурупа.
7. Нагревательные элементы установлены в донной панели и закреплены снизу гайками со стопорными шайбами.
8. Отсоедините внутреннюю кабельную разводку от нагрев. элемента и отвинтите крепежную гайку. После этого замените старый элемент на новый. Закрепите его гайкой и восстановите кабельное подключение.

Вид сверху



! Проверьте надежность посадки штекеров на нагревательные элементы и прочное крепление проводов к разъёмам клеммных блоков.

9. Поставьте крышку клеммного отсека на место и закрепите её шурупами.
10. Поставьте блок с нагревательными элементами на место и закрепите его четырьмя шурупами.
11. Положите на место декоративное кольцо, заполните короб печи камнями
12. Подключите оба кабеля питания на дне печи.

! **Указание:**
Используйте камни размером 100/150 мм. Обратите внимание на указания по укладке камней на следующей странице.

Подход к штекерам
кабельного
подключения
на дне

Камни для сауны

Камни для сауны – это естественные природные камни.

Регулярно проверяйте состояние камней. Подвергаясь воздействию агрессивных концентратов и температурных перепадов, они с течением времени могут трескаться и рассыпаться. Своевременно удаляйте мелкие камни и песок. Более подробную информацию о замене камней Вы можете получить у поставщика.

Тщательно промойте камни для печи из комплекта поставки под проточной водой. Уложите их в короб для камней так, чтобы они не давили на нагревательные элементы и не прилегали плотно друг к другу. Между камнями должно оставаться достаточное расстояние, так чтобы между ними мог свободно проходить горячий воздух.

Такое количество камней достаточно для того, чтобы испарить около 100 г воды на куб. метр объема сауны. После поливания камней водой следует подождать 10 минут, чтобы камни могли вновь достаточно прогреться.

При ежедневной коммерческой эксплуатации мы рекомендуем проверять и перекладывать камни в печи каждые 2-3 месяца.

При эксплуатации в домашних саунах камни в печи следует проверять и перекладывать не менее одного раза в год.



При употреблении ароматических эссенций обязательно соблюдайте указания по их разбавлению водой, данные на упаковке. Никогда не используйте неразбавленные ароматизаторы или алкоголь. **Внимание! Риск возгорания!**

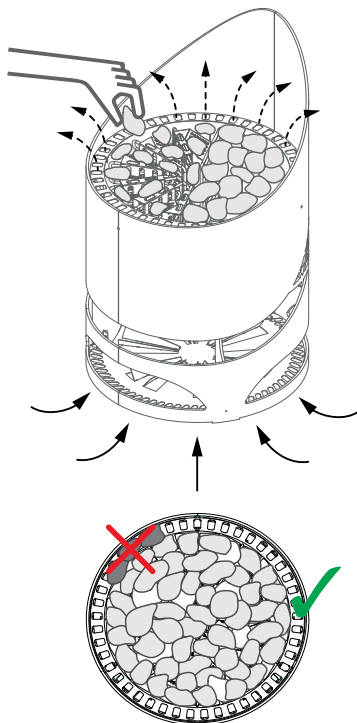


Внимание!

Камни в поддоне печи нельзя укладывать плотно друг к другу. Их следует укладывать, оставляя по возможности много зазоров, через которые мог бы свободно проходить горячий воздух. Обратите внимание на то, что камни не должны давить на нагревательные элементы.

Дождитесь, чтобы камни достаточно остыли, перед тем как дотрагиваться до них.

Не исключена возможность, что камни или их части могут выпасть из поддона печи. Риск пожара!



Уход и обслуживание

Все печи изготовлены из материалов с высокой устойчивостью к коррозии. Чтобы печь прослужила Вам долго и надежно, за ней следует правильно ухаживать. При этом следует обращать внимание на то, чтобы отверстие для притока воздуха в сауну и детали корпуса печи всегда было свободным, чистым и не забивалось пылью и грязью. Так как это может привести к ограничению циркуляции воздуха и недопустимому повышению температуры.

Очищайте печь от накипи и прочих загрязнений по мере необходимости. При возникновении повреждений или признаках износа обратитесь к Вашему поставщику.

Если Вы долгое время не пользовались сауной, то перед очередным включением проверьте, чтобы на печи или испарителе не было никаких посторонних предметов, например, полотенец, чистящих средств и т.п.

Изготовитель:

EOS Saunatechnik GmbH
Schneiderstriesch 1
35759 Driedorf
Germany / Германия

Адрес сервисного центра в РФ:

ООО „ЕОС Премиум-СПА-Технологии“

108811, Москва, Киевское ш.,
БП «Румянцево» 928 г

Телефоны: +7 (495) 66 55 192, 8 800 1000 539

info@eos-sauna.ru
www.eos-sauna.ru

Пожалуйста, храните данный адрес вместе с руководством по монтажу.

Чтобы мы смогли быстро и компетентно ответить на ваши вопросы, указывайте данные, приведенные на фирменной табличке: обозначение типа, номер артикула и серийный номер.

Дата покупки:

Печать и подпись дилера:

Общие условия обслуживания (ASB)

I. Сфера действия

Настоящие условия обслуживания распространяются на оказание услуг, включая проверку и ремонт в рамках рекламаций, если в отдельных случаях не были достигнуты и оформлены в письменном виде иные договоренности. Все наши правовые отношения (в том числе последующие) регламентируются исключительно приведенными ниже условиями обслуживания. Мы не признаем взаимоисключающие условия заказчика, если только мы не согласились с ними в письменном виде. Настоящим отклоняются условия заказчика, приведенные в его Общих условиях заключения сделок или подтверждении заказа. Безоговорочное принятие подтверждений заказов или поставок не означает признание таких условий. Дополнительные соглашения и изменения должны быть оформлены в письменном виде.

II. Цены и условия оплаты

Заказчик несет следующие расходы, связанные с оказанием услуг:

- Демонтаж/монтаж, а также электрический (де) монтаж
- Транспортировка, почтовые расходы и упаковка
- Функциональная проверка и поиск неисправностей, вкл. расходы на проверку и ремонт

Выставление счета третьим лицам не осуществляется.

III. Обязательства / содействие заказчика

При оказании услуг заказчик обязан на безвозмездной основе оказывать производителю помощь.

В гарантийном случае заказчику на безвозмездной основе предоставляются запчасти, необходимые для проведения сервисных работ.

IV. Сервисное обслуживание, выполняемое сотрудником производителя оборудования

Необходимо предварительно оговорить случаи, когда сервисное обслуживание на месте должно осуществляться силами сотрудника от производителя оборудования. Все расходы на сервисное обслуживание, которые возникли не по вине производителя оборудования, после выполненных работ возлагаются на заказчика.

V. Гарантия

Гарантия предоставляется согласно действующим законодательным нормативам. Вся упаковка нашей продукции рассчитана на транспортировку на поддонах. Поэтому мы обращаем особое внимание на то, что наша упаковка не предназначена для

штучной отправки службами доставки. За ущерб, возникший во время доставки оборудования из-за его ненадлежащей упаковки, производитель ответственности не несет.

VI. Гарантия производителя

Мы берем на себя гарантию производителя только в том случае, если монтаж, эксплуатация и техобслуживание были произведены в соответствии с данными производителя, которые приведены в руководстве по монтажу и эксплуатации.

- Гарантийный срок начинается с даты, указанной в платежном документе, и ограничен 24 месяцами.
- Гарантийное обслуживание предоставляется только при наличии соответствующего платежного документа на прибор.
- При внесении изменений в прибор без письменного разрешения производителя любые заявки на гарантийное обслуживание не принимаются.
- Гарантия не распространяется на повреждения, возникшие из-за ремонта неуполномоченными лицами или из-за использования оборудования не по назначению.
- При подаче заявки на гарантийное обслуживание указывайте серийный номер, номер артикула и наименование прибора. Подробно описывайте неисправность.
- Настоящая гарантия покрывает возмещение убытков из-за неисправных деталей оборудования, кроме обычных изнашиваемых деталей. Изнашиваемыми деталями являются лампы, стартеры, газо- и маслonaполненные амортизаторы, а также акриловые стекла, трубчатые нагревательные элементы и камни для сауны.
- В период действия гарантии разрешается использовать только оригинальные запчасти.
- При обслуживании, оказываемом сторонними фирмами, требуется выдача заказа нашего сервисного отдела в письменной форме.
- Отправка соответствующего оборудования в наш сервисный отдел осуществляется и оплачивается заказчиком.
- Электромонтаж и монтажные работы, в том числе в случае обслуживания и замены, осуществляются за счет заказчика и не оплачиваются производителем оборудования.

Рекламации на нашу продукцию предъявляются уполномоченному дилеру и обрабатываются исключительно им.

В дополнение к приведенным выше условиям обслуживания действуют Общие условия заключения сделок производителя оборудования в текущей редакции.

По состоянию на: 06/2015