



TAIVE®
BASIC COLLECTION





TAIVE®

САУНА В НОВОМ СВЕТЕ

Сауна – это впечатляющее помещение,
где мы проводим время и расслабляемся.
Сауна способна доставить нам подлинное
наслаждение.



TAIVE®

Ассортимент TAIVE® предлагает Вам решения для полноценного оформления интерьера саун и банных отделений.

Мягкий обтекаемый дизайн способствует созданию гармоничной атмосферы как в сауне, так и в других помещениях банного отделения. Освещение CARIIITTI красиво подчеркивает поверхности и линии интерьера.

Интерьер TAIVE® – это классический и долговечный выбор, он оставит незабываемые впечатления от парения в сауне как Вам, так и Вашим гостям.



К ИСТОРИИ – С УВАЖЕНИЕМ

Первые финские сауны строились тысячи лет назад, и по осторожным оценкам, в настоящее время в Финляндии насчитывается около 3,2 миллионов саун. Парение в сауне является частью жизни людей в будни и в праздники, и традиции парения в сауне передаются из поколения в поколение как

проведение общего досуга. Мы здесь говорим о значительной и всем известной форме финского нематериального культурного наследия, которое сохранилось практически неизменным в ходе перемен в обществе и развития технологий.



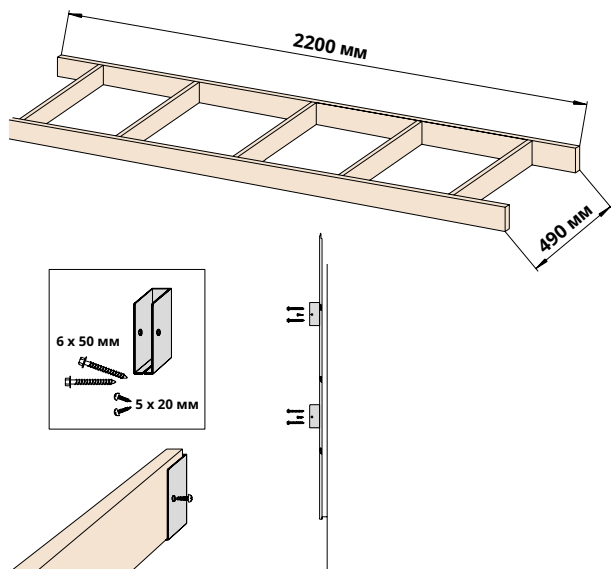
TAIVE





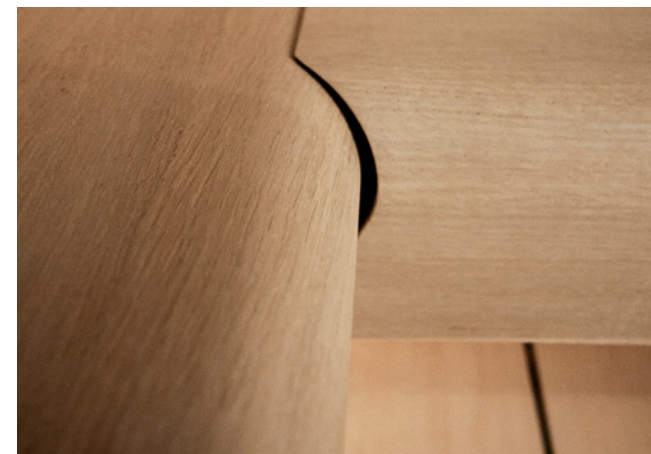
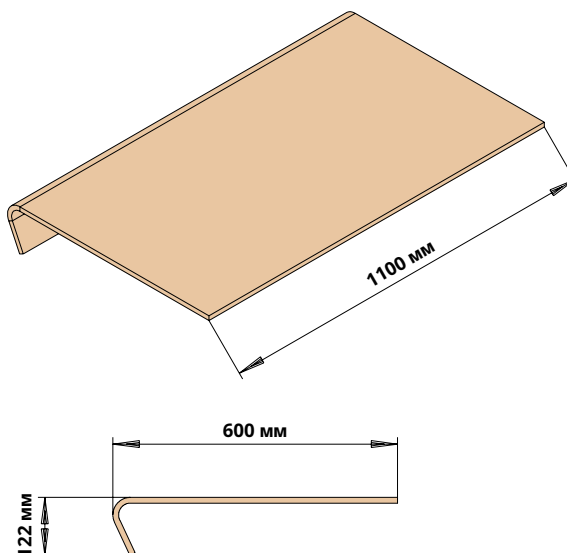
КАРКАС ДЛЯ ПОЛКОВ

Изготовлен из березовой фанеры толщиной 20 мм. Каркас поставляется в разобранном виде. Сборка элементов легко и быстро сделать. 4 шт. опор с винтами включены в комплект.



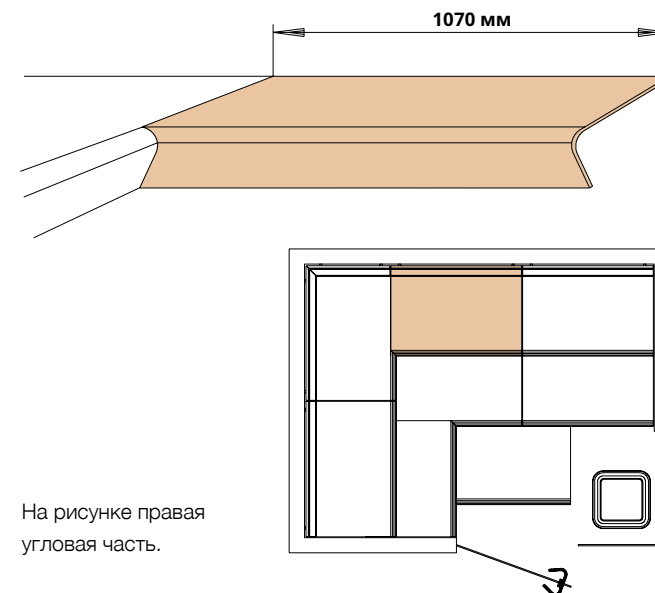
ЭЛЕМЕНТ ДЛЯ СИДЕНЬЯ / ПОЛКОВ

Монтируется прямо на каркас TAIVE®. Поверхность – шпон из европейского дуба, каркас из березового многослойного шпона.



УГЛОВАЯ ЧАСТЬ СИДЕНЬЯ, правая или левая

Готовый угловой элемент, который подходит для монтажа рядом с прямым элементом сиденья. Имеются правая и левая версия.

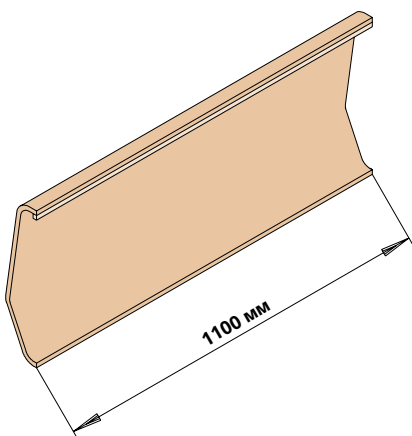


На рисунке правая угловая часть.



ЭЛЕМЕНТ ПОДСПИННИКА

Готовый к монтажу элемент подспинника. В комплект включаются принадлежности для монтажа и опоры для подспинника. На настенной опоре имеется место для светильника CARITTI Sauna Linear.



Угловая опора, 4 шт.
30 x 30 x 15 мм



Винты, 16 шт.
3 x 12 мм

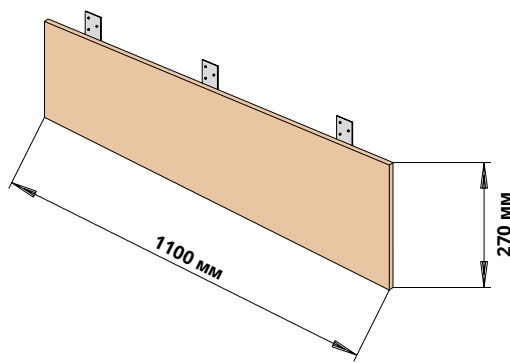


Настенная опора, 2 шт.



ПРОМЕЖУТОЧНАЯ ПАНЕЛЬ МЕЖДУ ПОЛКАМИ

С помощью панели можно закрыть вид под полки и препятствовать падению товаров на пол.



НАСТЕННАЯ ПАНЕЛЬ

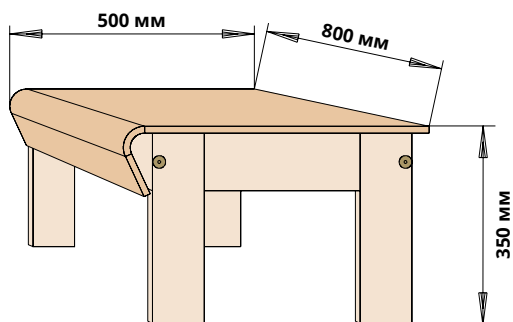
Видная поверхность 2400 x 280 мм и толщина панели 10 мм. Все четыре стороны со шпунтом. Поверхность – шпон из европейского дуба, каркас из березового многослойного шпона. Панель обработана для применения в сауне, но она применима и в других помещениях.





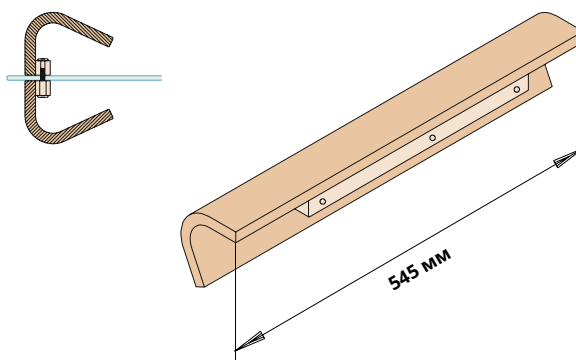
СКАМЕЙКА

Размеры стандартной модели с одной ступенью 800x500x350 мм. Поверхность – шпон из европейского дуба, каркас из березового многослойного шпона.



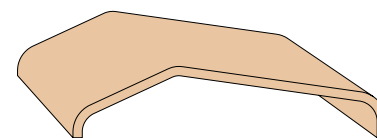
РУЧКА ДЛЯ ДВЕРИ

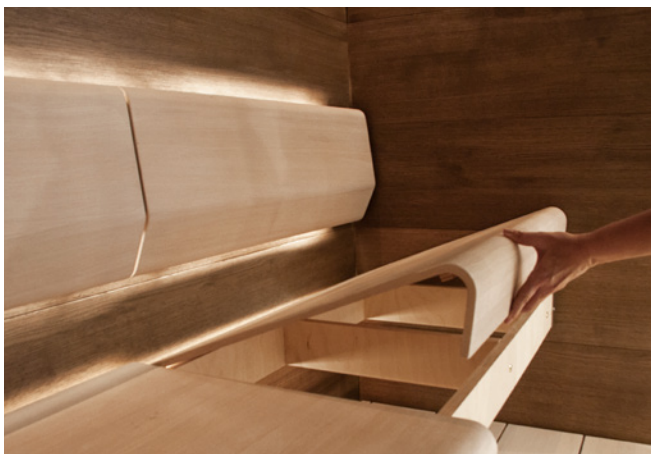
Дизайн ручки по форме полка. Длина ручки 545 мм. Крепление на середине. Поверхность – шпон из европейского дуба, каркас из березового многослойного шпона.



ПОДГОЛОВНИК

Дизайн по форме подспинника. Размеры 300 x 300 x 70 мм. Поверхность – шпон из европейского дуба, каркас из березового многослойного шпона.





ПРОСТОТА ОБСЛУЖИВАНИЯ

Полки TAIVE® спроектированы так, что под полками опорные ножки не требуются, что упрощает очистку пола. Как элементы сиденья и подспинника, так и панели нижнего полка легко снимаются для очистки. Под элементами сиденья установлены силиконовые накладки, которые создают зазор

между полком и каркасом, за счет чего влага может удаляться с поверхности. Тем самым они препятствуют образованию неприятного скрипа полков.

При появлении ворса на новой поверхности, ее можно слегка отшлифовать вручную.



Элементы сиденья можно полностью снимать, остается только каркас, и очистка полков становится проще.

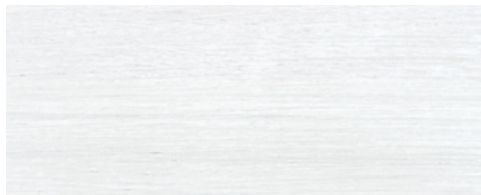


Конструкция опор для полков обеспечивает их бесшумность.

ОБРАБОТКА ПОВЕРХНОСТИ ПО ЖЕЛАНИЮ КЛИЕНТА

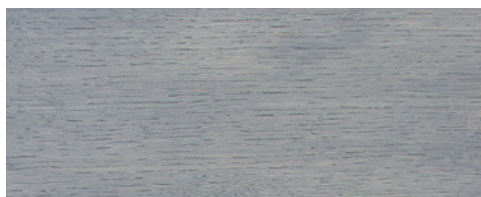
Стандартные элементы поставляются без обработки поверхности. Рекомендуем обрабатывать поверхности защитным составом для бани, так как обработка защищает поверхность от влаги и прежде всего от грязи, и обработанные поверхности проще чистить. Обработку воском следует повторять минимум 2 раза в год, в зависимости от износа поверхности, следуя при этом рекомендациям производителя воска.

Выбор готовых оттенков Supi Sauna Wax фирмы Тиккурила, используемых Cariitti:



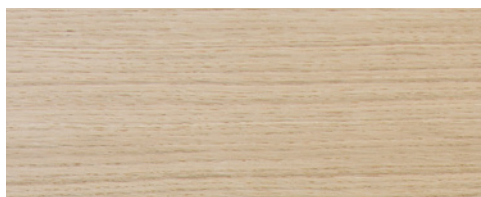
KUURA

Белый прозрачный воск для защиты бани



TUONI

Серый прозрачный воск для защиты бани



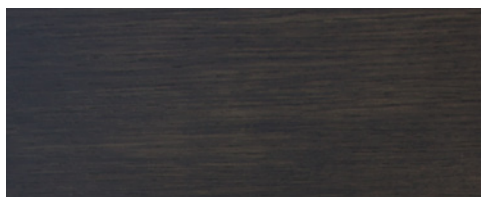
TAMMI

Бесцветный воск для защиты бани



KAARNA

Коричневый прозрачный воск для защиты бани



NOKI

Черный прозрачный воск для защиты бани



Рекомендуем наносить воск губкой, при чем конечный результат получается более равномерным. Пыль следует удалить мягкой щеткой.

Вним. Так как поверхности всегда обрабатываются вручную, мелкие отклонения оттенка возможны из-за характера натурального материала и разновидности обрабатываемой поверхности.



Элементы изготовлены из многослойного березового шпона финского производства с облицовкой из шпона европейского дуба.

Все склеивание сделано атмосферостойким клеем класса D4 класса эмиссии вредных веществ M1. Данная конструкция гарантирует максимальную износостойкость и минимальную деформацию от влаги. Высокое качество - ключевой фактор во всех продуктах CARIITTI.



Все изделия производятся в столярной мастерской в г. Эспоо, Финляндия, из материалов финского производства. Углеродный след изделий небольшой.

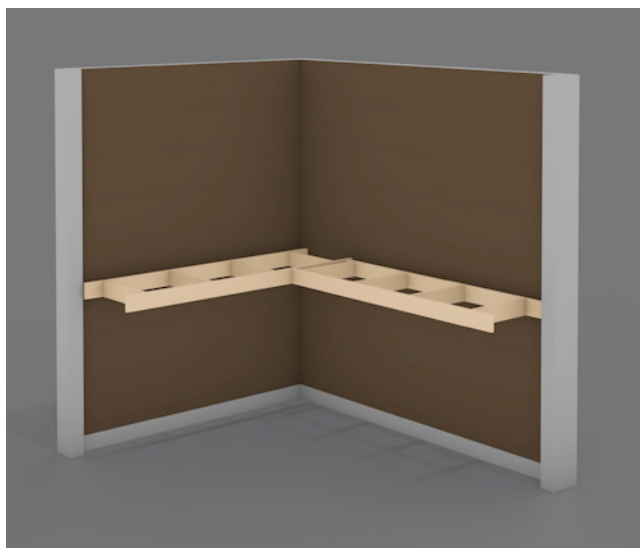
Всем изделиям CARIITTI выдан знак "Финский ключ" - знак финского происхождения.



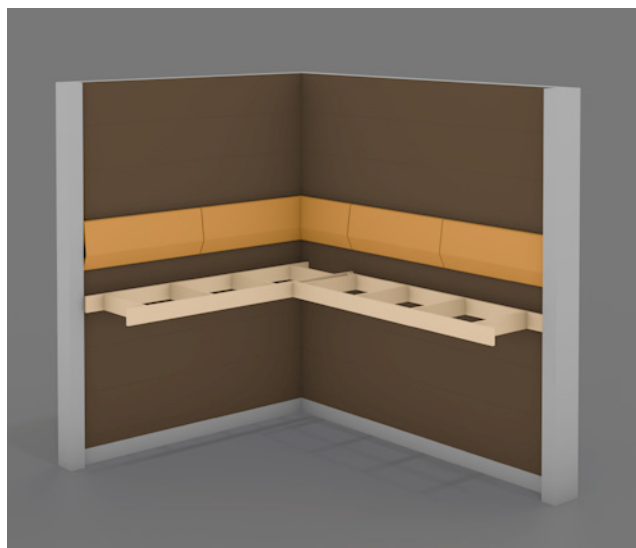
- ▲ На настенных опорах подспинника имеется место для светильника CARIITTI Sauna Linear.
- ◀ На снимке за подспинником 2 шт. светильника CARIITTI Sauna Linear LED 2 М, арт. 1516661, и под полком один светильник CARIITTI Sauna Linear LED 2 М для освещения нижнего полка. На потолке использован CARIITTI Sauna Linear Glass, арт. 1545844, который освещен комплектом VPAC-1527-N221, арт. 1516707.
При использовании промежуточной панели светильник CARIITTI Sauna Linear можно монтировать на передний край каркаса верхнего полка.

Для более подробной информации об освещении, см. www.cariitti.com

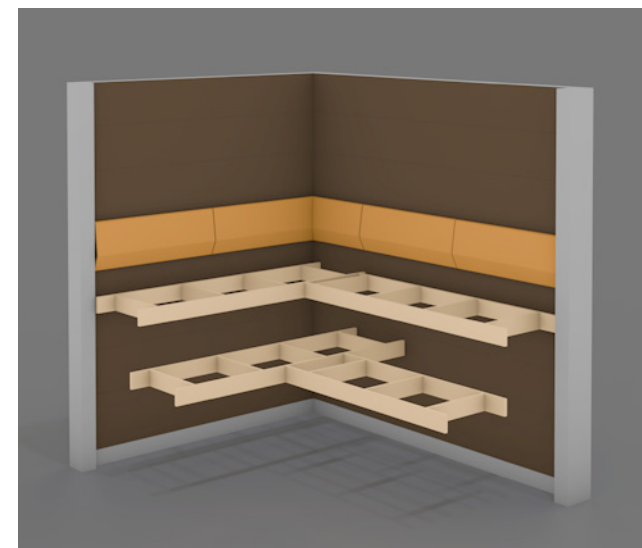
ОБРАЗЦОВЫЙ МОНТАЖ ПОЛКОВ TAIVE®:



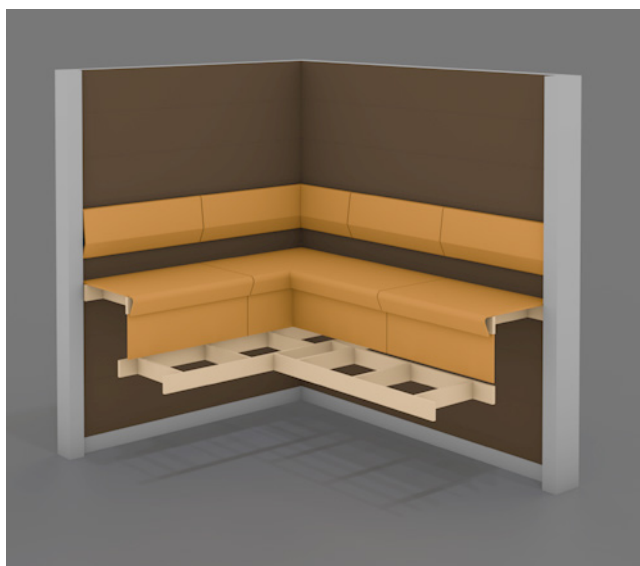
1. Каркас для верхних полоков 2 x арт. 1603100



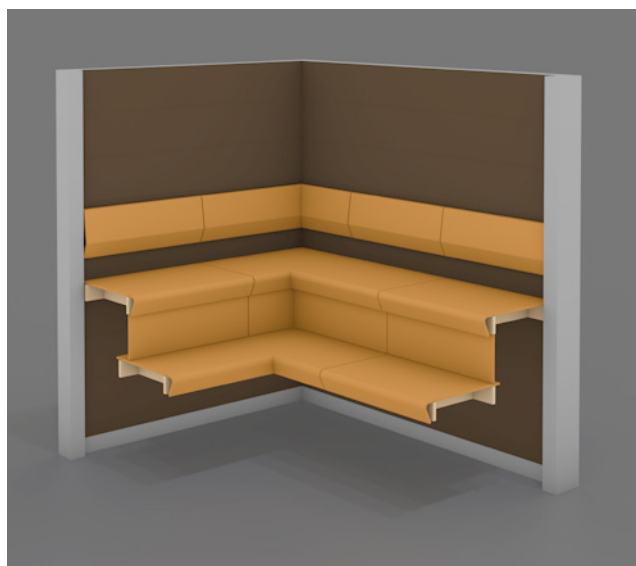
2. Подспинник 5 x арт. 1603104



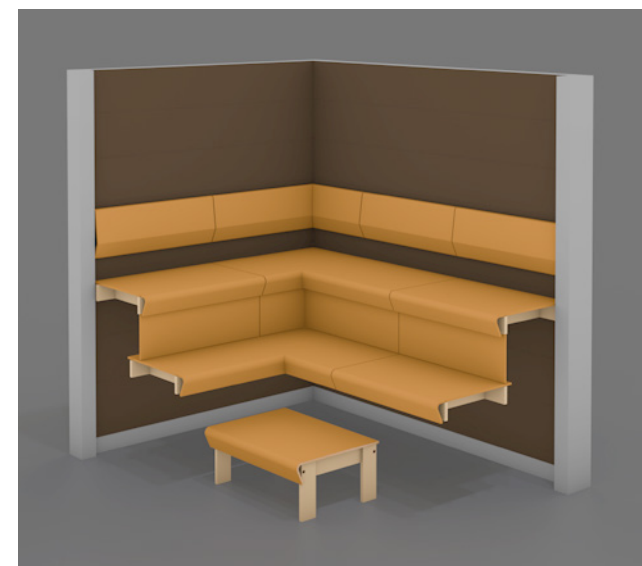
3. Каркас для нижних полоков 2 x арт. 1603100



4. Элемент сиденья 3 x арт. 1603101 и 1 x арт. 1603102; промежуточная панель 4 x арт. 1603105



5. Элемент сиденья 2 x арт. 1603101 и 1603103



6. Скамейка 1 x арт. 1603107



НАИМЕНОВАНИЕ	РАЗМЕРЫ	АРТИКУЛ
КАРКАС ДЛЯ ПОЛКОВ	2200 X 490 мм	1603100
СИДЕНЬЕ (ПОЛОК)	1100 X 600 мм	1603101
УГЛОВАЯ ЧАСТЬ СИДЕНЬЯ, пр.	1070 X 600 мм	1603102
УГЛОВАЯ ЧАСТЬ СИДЕНЬЯ, л.	1070 X 600 мм	1603103
ПОДСПИННИК	1100 X 300 мм	1603104
ПРОМЕЖУТОЧНАЯ ПАНЕЛЬ	1100 X 270 мм	1603105
НАСТЕННАЯ ПАНЕЛЬ	2400 X 280 X 10 мм	1603106
СКАМЕЙКА	800 X 500 X 350 мм	1603107
РУЧКА ДЛЯ ДВЕРИ	Д. 545 мм	1603108
ПОДГОЛОВНИК	300 X 300 X 70 мм	1603109

7. Светильники: За подспинниками и под полками CARIITTI Sauna Linear LED 2 M, арт. 1516661, 6 шт.
На потолке CARIITTI Sauna Linear Glass , арт. 1545844, 3 шт. и CARIITTI VPAC-1527-F335, арт. 1516702



Cariitti Oy
Niittyrinne 2B, FI-02270 Espoo, FINLAND
Тел. +358 9 221 9040, sales@cariitti.com
www.cariitti.com