



Made by NARVI Oy Finland



Aitokiuas AK-68 / AK-78 / AK-95 / AK-110
Asennus-, käyttö- ja hoito-ohje

FI

Aitokiuas AK-68 / AK-78 / AK-95 / AK-110
Installation, use and service instructions

GB

Aitokiuas AK-68 / AK-78 / AK-95 / AK-110
Инструкция по монтажу, эксплуатации и
обслуживанию каменки

RU



FI SISÄLLYSLUETTELO

1.1 Perustiedot	4
1.2 Materiaalit	5
1.3 Kiuaskivet	5
1.4 Saunan tilavuus	5
1.5 Perustus	5
1.6 Savuhormi	5
1.7 Suojaetäisyydet palava-aineisiin rakenteisiin	6
1.8 Poltettava materiaali	6
2. ASENNUS	6
2.1 Tulisijan suunta	6
2.2 Kiukaan alaosan kokoaminen	7
2.3 Kiukaan yläosan kokoaminen	8
2.4 Tulitiilet	9
2.5 Kiuaskivien ladonta	9
2.6 Valurautakansi + eristevilla	10
2.7 Peltikansi ja liitinhormin yhdistäjä	10
2.8 Muurausliitin + hormiliitانتä	10
2.9 Liitinhormi + kiristyspanta (AK-68)	10
2.10 Löylyluukku	10
3. LÄMMITYS	11
3.1 Ensimmäinen lämmitys	11
3.2 Lämmitys	11
4. PUHDISTUS JA HOITO	13
4.1 Yleinen puhdistus	13
4.2 Kiuaskivien uusiminen	13
5. NOKIPALO	13
6. TAKUU	13
7. KIVISARJAT	14
7.1 Keraamiset kivet	14
7.2 Oliiviini-kivisarjat	14

GB CONTENT

1.1 General information	15
1.2 Materials	16
1.3 Sauna stove stones	16
1.4 Area of the steam room	16
1.5 Substrate	16
1.6 Smoke flue	16
1.7 Safety clearances to combustibile structures	17
1.8 Fuel	17
2. INSTALLATION	17
2.1 Opening direction of the firebox	17
2.2 Assembly of the bottom part	18
2.3 Top cover	19
2.4 Firebricks	20
2.5 Stacking sauna stove stones	20
2.6 Cast iron lid and insulation wool	21
2.7 Sheet metal cover and fastening of the connective flue	21
2.8 Masonry connection and flue connection	21
2.9 Connective flue and tightening bracket (AK-68)	21
2.10 Steam hatch	21
3. HEATING	22
3.1 First heating	22
3.2 Heating	22
4. CLEANING AND MAINTENANCE	24
4.1 General cleaning	24
4.2 Replacement of sauna stove stones	24
5. SOOT FIRE	24
6. WARRANTY	24
7. STONE SETS	25
7.1 Ceramic stones	25

1.1 Основные данные	26
1.2 Материалы, из которых изготовлена печь	27
1.3 Камни для каменки	27
1.4 Строительный объем сауны	27
1.5 Основание	27
1.6 Дымоход	27
1.7 Противопожарные расстояния между каменкой и горючими конструкциями	28
1.8 Топливо для каменки	28
2. МОНТАЖ	28
2.1 Выбор положения и ориентации каменки	28
2.2 Монтаж нижней части печи	29
2.3 Установка верхней части металлического кожуха печи	30
2.4 Огнеупорный кирпич	31
2.5 Укладка камней для каменки	31
2.6 Чугунная крышка + изоляционная вата	32
2.7 Эмалированная крышка и соединительный элемент соединительного патрубка дымохода	32
2.8 Муфта дымовой трубы + соединительный патрубок дымохода	32
2.9 Соединительный патрубок + обжимной хомут (AK-68)	32
2.10 Люк для поддавания пара	32
3. ПРОТАПЛИВАНИЕ ПЕЧИ	33
3.1 Первое протапливание	33
3.2 Протапливание	33
4. ЧИСТКА И ОБСЛУЖИВАНИЕ КАМЕНКИ	35
4.1 Меры общего характера	35
4.2 Замена камней каменки	35
5. ВОЗГОРАНИЕ САЖИ	35
6. ГАРАНТИИ	35

AITOKIUAS

AK-68 / -78 / -95 / -110

Kiitos, että valitsit kertalämmitteisen Aito-kiukaan. Jotta voit nauttia kiukaastasi parhaalla mahdollisella tavalla, lue opas huolellisesti ennen kiukaan asennusta ja käyttöä.

1.1 Perustiedot

Aito-kiuas on perinteinen kertalämmitteinen kiuas, jonka löylyissä nautit saunomisesta aidoimmillaan. Kivet lämmitetään kerralla punahehkuisiksi, jonka jälkeen savupelti suljetaan. Kiukaan massa ja suuri kivimäärä takaavat pitkät, pehmeät ja hapekkaat löylyt tuntikausiksi.

Kertalämmitteiset kiukaat poikkeavat nimensä mukaisesti jatkuvalämmitteisistä siten, että niiden lämmitys suoritetaan yhdellä lämmitysjaksolla. Varsinaisen saunomisen aikana ei pesässä pidetä tulta. Lämmityksen aikana kiviin varastoituu lämpöä riittävästi kylpykertaa varten. Kertalämmitteisessä kiukaassa on enemmän kiviä ja kivipesä on eristetty. Kiuas poikkeaa jatkuvalämmitteisestä siinä, ettei siinä ole varsinaista savukanavaa, toisin sanoen tulipesä ei ole erotettu kivipesästä, vaan lämmityksen aikana savu kiertää kivien väleissä ennen poistumistaan hormiin. Suuri kivimäärä ladottuna tulipesän päälle muodostaa siis monimutkaisen ja pitkän savukanaviston, jolloin saadaan lämpöenergia tehokkaasti siirtymään suoraan kiviin, hyvä hyötysuhde ja matalat savukaasujen lämpötilat.

Aito-kiuas	AK-68	AK-78	AK-95	AK-110
Löylyhuoneen tilavuus (m ³)	14-26	19-30	24-34	31-90 **
Halkaisija (mm)	680	780	950	1100
Korkeus (mm)	1390	1400	1460	1580
Kiukaan massa (kg)	450	760	1030	1700
Kivimäärä (kg) keraaminen/ oliviini	200 / 290	240 / 380	360 / 550	440 / 650
Kaaret massa (kg)	10	15	35	40
Paino yhteensä (kg)	660 / 750	1015 / 1155	1425 / 1615	2180 / 2390
Liitinhormin ulkohalkaisija (mm)	150	210	210	290
Liitinhormin alareuna lattiasta (mm)	1660 / 60° *	1760 / 80° *	1800 / 80° *	1890 / 80° *
Liitoskorkeus kiukaan päältä (mm)	1560	1590	1630	1750
Liitoshormin keskipiste takareunasta (mm)	140	180	220	260
Klapin pituus max (cm)	45	45	65	85

*) Annetut liitoskorkeusmitat pätevät, kun kiuas on 50 mm irti takana olevasta hormista. Jos kiukaan kantta käännetään, on liitoskorkeudet mitattava erikseen.

**) Arvo on viitteellinen.
Lisätietoja Narvin asiakaspalvelusta.

Edellä mainittu savukaasun kierto edellyttää että kiuas on varustettu kannella joka pidetään suljettuna lämmityksen aikana jotta savukaasut johtuvat hormi-
aukosta hormiin. Saunomisen ajaksi kiukaan ylä-
osasta avataan luukku josta löylyvesi voidaan heittää
kiville.

Kertalämmitteisen saunankiukaan "löylyfilosofia"
poikkeaa jatkuvalämmitteisestä. Kertalämmittei-
sessä suuri määrä lämpöä on varastoitu kivimassaan.
Löylyyn mennään ilmalämpötilan ollessa alhainen.
Lämmitysvaiheessa kertalämmitteinen kiuas ei siis
lämmitä saunan ilmaa samalla tavalla kuin jatkuva-
lämmiteinen kiuas. Kertalämmitteisessä kiukaassa
ei ole ilmankiertoa kiukaan läpi lämmitysvaiheessa.
Lämmityksen loputtua, löylyluukun avaaminen
saa aikaan löylyhuoneen lämpenemisen ja jos löy-
lyä heitetään, kuuma kosteus tekee kuumuuden
tunnetta ihoon nopeammin. Jatkuvalämmittei-
sen kiukaan massa on olennaisesti pienempi. Sen
vuoksi jatkuvalämmitteisellä on seinät ja ilma läm-
mitettävä etukäteen että kuumuuden tunne säilyy.
Kertalämmitteisen etuna on löylyhuoneen mie-
dompi lämpötila (noin 55°C) saunaan mentäessä.
Tämän ihminen kokee miellyttävänä lämpönä. Löy-
lyluukun avaamisen jälkeen löylynheitolla haetaan
itselle miellyttävä kosteus ja lämpö. Löylyluukku sul-
jetaan löylyttelyjen jälkeen ja löylyhuoneen ilman
lämpötilan ja kosteuden voi antaa poistua saunasta.
Uudestaan löylyyn tullessa on sama miellyttävä läm-
mön ja kosteuden nousu odotettavissa. Isompi kiuas
sallii useampia löylyssä käyntikertoja ja jopa löylyt
seuraavana aamuna.

1.2 Materiaalit

Ylävaippa on eristetty ja eristys suojattu ruostumat-
tomalla teräspellillä. Tulipesä muodostuu tulenk-
estävästä massasta valetuista elementeistä. Kivitila on
vuorattu tulitiileillä. Tulipesän luukku, arina ja sisä-
kansi ovat valurautaa.

1.3 Kiuaskivet

Kiuaskiviksi voidaan valita keraamiset tai oliviinikivet.

1.4 Saunan tilavuus

Mikäli löylyhuoneessa on vuoraamatonta tiili- tai
betoniseinää, on kiuasta valittaessa huonetilavuu-
teen lisättävä 0,8-1,5 m³ kutakin ko. seinän neliö-
metriä kohti ja kiuas valittava yhteenlasketun tilavuu-
den mukaan.

Mikäli kiuas asennetaan saunaan, jossa ei ylläpidetä
peruslämpöä tai saunan rakenne on massiivista hir-
si-rakennetta, on saunan tilavuus kerrottava 1,5:llä ja
kiuas valittava saadun tilavuuden mukaan.

**AK 68-AK 110 -kiukaiden saunan korkeudeksi suo-
sittelään min 2 700 mm, jotta lauteet ovat riittävän
ylhäällä suhteessa kiukaan pintaan.** Kiukaan eteen
on jätettävä vähintään yhden metrin suuruinen
vapaa tila tulipesän hoitoa varten.

1.5 Perustus

AK-kiukaat on asennettava liikkumattomalle palon-
kestävälle alustalle. **HUOM! Lattialaatan pintaläm-
pötila kiukaan alla voi nousta 250 C asteeseen.**
Lämpötila vaurioittaa kiukaan alapuolella mahdolli-
sesti olevia eristyksiä, putkia, lattialämmitystä yms.
Lämmöstä johtuen, laatan paksuus tulee olla min.
200 mm. Varmista asia kohteen suunnittelijalta.

1.6 Savuhormi

**Huom! Kun asennat kiuasta hormiin, on asennus
suoritettava siten, ettei kiukaaseen kohdistu rasi-
tuksia.**

MUURATTU SAVUHORMI

Muuratun savuhormin on oltava hormimääräyksen
E3 mukainen, 1/1-kiven hormi AK-68 – AK-95-kiukaille
ja 1½ kiven hormi AK-110-kiukaalle. Hormin minimi-
pituus on 3 metriä kiukaan päältä.

ELEMENTTIHORMI

Elementtihormin tulee olla T600-luokan CE hyväk-
sytty hormi. Elementtihormia asennettaessa on
noudatettava hormin asennusohjeen mukaisia suo-
jaetäisyyksiä. Elementtihormin halkaisijan on oltava
minimissään AK-68: 150 mm, AK-78 – 95: 210 mm ja
AK-110: 300 mm. Hormin minimipituus on 3 metriä
kiukaan päältä.

1.7 Suojaetäisyydet palava-aineisiin rakenteisiin

Puulämmitteisten kiukaiden suojaetäisyys palava-aineisiin rakenteisiin ilman lisäsuojauksia:

AK-68 / AK-78 / AK-95 / AK-110	
Etupinta	1 000 mm
Sivupinnat	500 mm*
Takapinnat	500 mm*
Yläpinta	1 200 mm**

*) Suojaetäisyyttä voidaan pienentää 50 % yksinkertaista ja 75 % kaksinkertaista kevyttä suojusta käytettäessä.

***) Suojaetäisyyttä voidaan pienentää 25 % yksinkertaista kevyttä suojusta käytettäessä.

Yksinkertainen kevyt suojus voidaan tehdä vähintään 7 mm paksuisesta palamattomasta kuituvahvisteisesta sementtilevystä tai vähintään 1 mm paksuisesta metallilevystä, joka kiinnitetään riittävän tiheästi. Suojattavan pinnan ja levyn väliin jätetään vähintään 30 mm tuuletusrako.

Kaksinkertainen suojus voidaan tehdä joko kahdesta 7 mm paksuisesta palamattomasta kuituvahvisteisesta sementtilevystä tai kahdesta vähintään 1 mm paksuisesta metallilevystä. Levyt kiinnitetään taustaansa ja tarpeen mukaan toisiinsa esimerkiksi ruuveilla. Suojattavan pinnan ja levyn sekä myös molempien levyjen väliin jätetään vähintään 30 mm tuuletusrako.

1.8 Poltettava materiaali

Poltettavan materiaalin tulee olla kuivaa ja puhdasta puuta. Kiukaan polttoaineeksi sopii sekä lehti- että havupuu. Kuiva puu lämmittää kiukaan parhaiten ja antaa parhaan hyötysuhteen.

Poltettavaksi EI sovellu: lastulevyt, kuitulevyt, maalattu tai kyllästetty puu, jätteet ja muovit.

2. ASENNUS

YLEISTÄ ASENNUKSESTA

Suunnittele asennus huolella. Kiukaan asennus vaatii kaksi henkilöä. Kiukaan yksittäiset osat ovat painavia. Huomioi työturvallisuus ja käytä suojaimia.

Käsittele valettuja elementtejä varoen, vältä kolhuja ja pudottamista.

Vaihe 1. Tarkista alustan suoruus.

Vaihe 2. Koekasaa kiukaan ulkovaipat ilman tulipesän elementtejä ja kiviä. Näin varmistat kiukaan oikean paikan ja hormiliitoksen korkeuden.

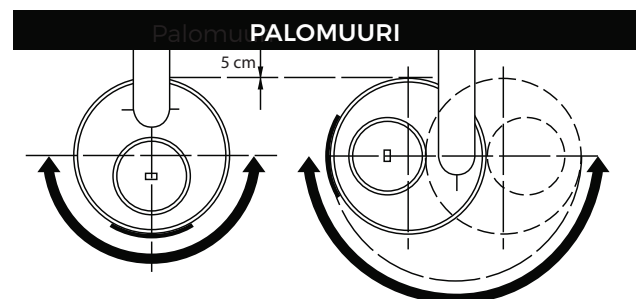
Vaihe 3. Jätä alavaippa paikoilleen, pura muut osat pois. Merkitse alavaipan paikka.

Vaihe 4. Tarkista elementtien reunat. Hio tarvittaessa reunoista ylimääräiset valupurseet pois.

Vaihe 5. Tulipesän elementtien välissä on käytettävä tulenkestävää muurauslaastia. Laastia levitetään ohut kerros esim. 9x9-hammaslastalla. Valmiin sauman korkeus on n. 1-2 mm. Laasti tasaa elementtien mahdolliset epätasaisuudet. Laastia käytetään sekä vaaka- että pystysaumoissa. Huom! Muurauslaasti ei sisälly toimitukseen. Riittävä määrä laastia on 25 kg.

2.1 Tulisijan suunta

Alavaippaa asennettaessa määrätään tulipesän suunta. Huomioithan, että hormiin kytkemisen yhteydessä kiukaan yläkantta voidaan kääntää alla olevan piirroksen osoittamalla tavalla. Kiuas asennetaan siten, että kiukaan ja palomuurin väliin jää vähintään 5 cm ilmarako. Katso muut suojaetäisyydet kohdan 1.7 mukaan.



Kun kiukaan paikka ja tulipesän suunta on määrätty, tehdään kokoonpano alhaalta ylöspäin.

2.2 Kiukaan alaosan kokoaminen

AK-68 / AK-78 / AK-95

Vaihe 1. Levitä lattiaan tulenkestävä muurauslaasti elementtien asennusalueelle.

Vaihe 2. Muuraa pohjaelementit (Kuva 1). Tarkista tuhkatilan leveys:

AK-68 270 mm

AK-78 295 mm

AK-95 335 mm

Vaihe 3. Asenna tukitiilet 65x114x230 kuvan 1. mukaisesti. Muotoile tukitiiliä tarvittaessa.

Vaihe 4. Muuraa tulipesän sivuelementit (Kuva 2). Tarkista tulipesän leveys:

AK-68 320 mm

AK-78 370 mm

AK-95 430 mm

Katso että elementit ovat hyvin luukun kehystä vasten, muotoile tarvittaessa. Huom! AK-95 -mallissa vaaditaan vasemman sivuelementin koloaminen suuluukun kiinnityskorvakkeiden kohdalta. Koloamisen jälkeen tarkista takaelementin pystysuoruus.

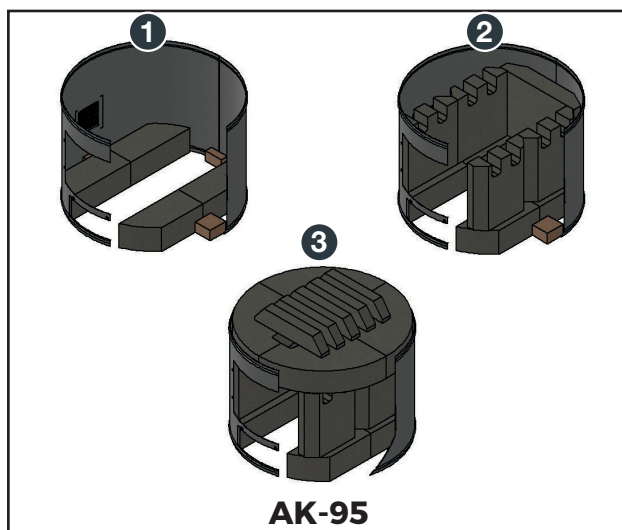
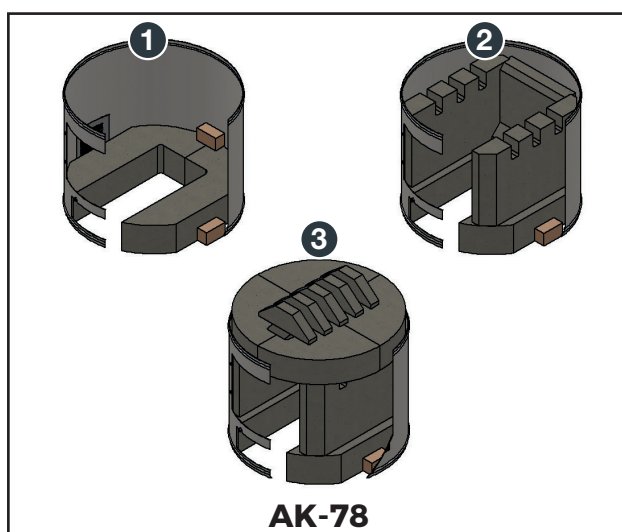
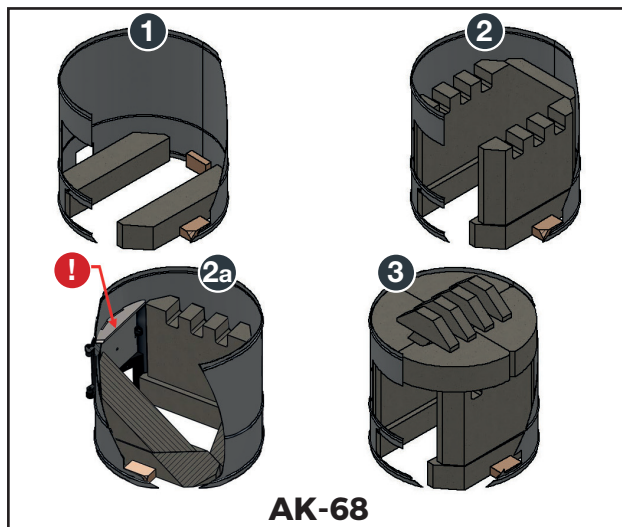
Vaihe 5. Muuraa tulipesän takaelementti (Kuva 2). Asennuksen helpottamiseksi voit hioa alakulmiin viisteen.

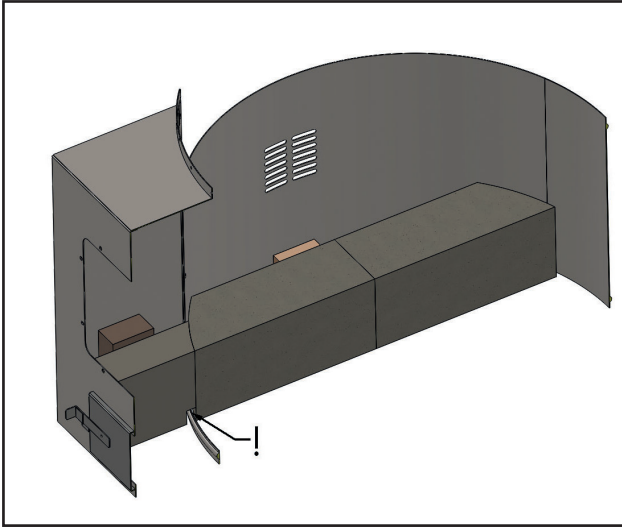
Vaihe 6. Asenna 2 kpl tukitiiliä 50x114x230 (tai 65x114x230 (AK-95)) tulipesän takaelementin ja ulkovaipan väliin. Asenna tiilet pystyyn kiukaan keskiliinjalle. Muotoile tukitiiliä tarvittaessa.

Vaihe 6a. AK-68: Lisää tukirauta suuluukun kehyksen päälle (kuva 2a).

Vaihe 7. Muuraa tulipesän nieluelementit niin että aukon lyhyempi sivu tulee tulipesän suuluukun suuntaan. Nieluelementtien ja ulkokehän väliin jäävä rako tiivistetään palovillalla. (Kuva 3).

Vaihe 8. Asenna nielun kaaret nieluaukkoon tasa-jain (Kuva 3). Huom! Nielukaaria ei muurata laastilla.





AK-110

Vaihe 1. Tee tunneliosan pohjaelementteihin kiukaan ulkovaipan vaatima kolo. (Katso ylläoleva kuva). Korkeus 40mm ja syvyys 10 mm.

Vaihe 2. Levitä lattiaan tulenkestävä muurauslaasti elementtien asennusalueelle.

Vaihe 3. Muuraa pohjaelementit (Kuva 1). Tarkista tuhkatilan leveys 340 mm.

Vaihe 4. Asenna tukitiilet 65x114x230 kuvan 1. mukaisesti. Muotoile tukitiiliä tarvittaessa.

Vaihe 5. Muuraa tunneliosan tukitiilet 65x114x230 kuvan 2. mukaisesti tunneliosan teräsvaippaan.

Vaihe 6. Muuraa tunneliosan sivuelementit (Kuva 2). Tarkista elementtien sisäleveys 430 mm. Katso että elementit ovat hyvin luukun kehystä vasten. Muotoile elementtejä tarvittaessa.

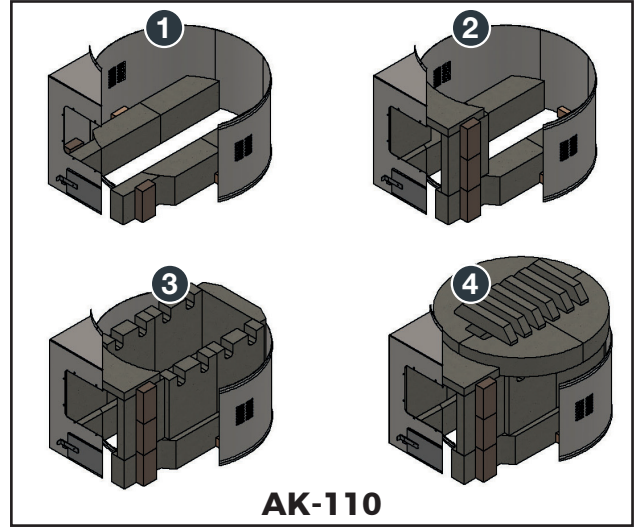
Vaihe 7. Muuraa tunneliosan kattoelementti (Kuva 2).

Vaihe 8. Muuraa tulipesän sivuelementit (Kuva 3). Tarkista tulipesän leveys 430 mm.

Vaihe 9. Muuraa tulipesän takaelementti (Kuva 3). Asennuksen helpottamiseksi voit hioa alakulmiin viisteen.

Vaihe 10. Asenna 2 kpl tukitiiliä 50x114x230 tai 65x114x230 tulipesän takaelementin ja ulkovaipan väliin. Asenna tiilet pystyyn kiukaan keskilinjalle. Muotoile tukitiiliä tarvittaessa.

Vaihe 11. Muuraa tulipesän nieluelementit niin että aukon lyhyempi sivu tulee tulipesän suuluukun suuntaan. Nieluelementtien ja ulkokehän väliin jäävä rako tiivistetään palovillalla. (Kuva 4).



AK-110

Vaihe 12. Asenna nielun kaaret nieluaukkoon tasajoin (Kuva 4). Huom! Nielukaaria ei muurata laastilla.

Vaihe 13. Vala tuhkatilan pohja tasaiseksi valumasalla tuhkan poistamisen helpottamiseksi. Valun korkeus n. 30 mm. Valun voi suorittaa kiukaan kasaamisen jälkeen tulipesän suuluukun kautta.

2.3 Kiukaan yläosan kokoaminen

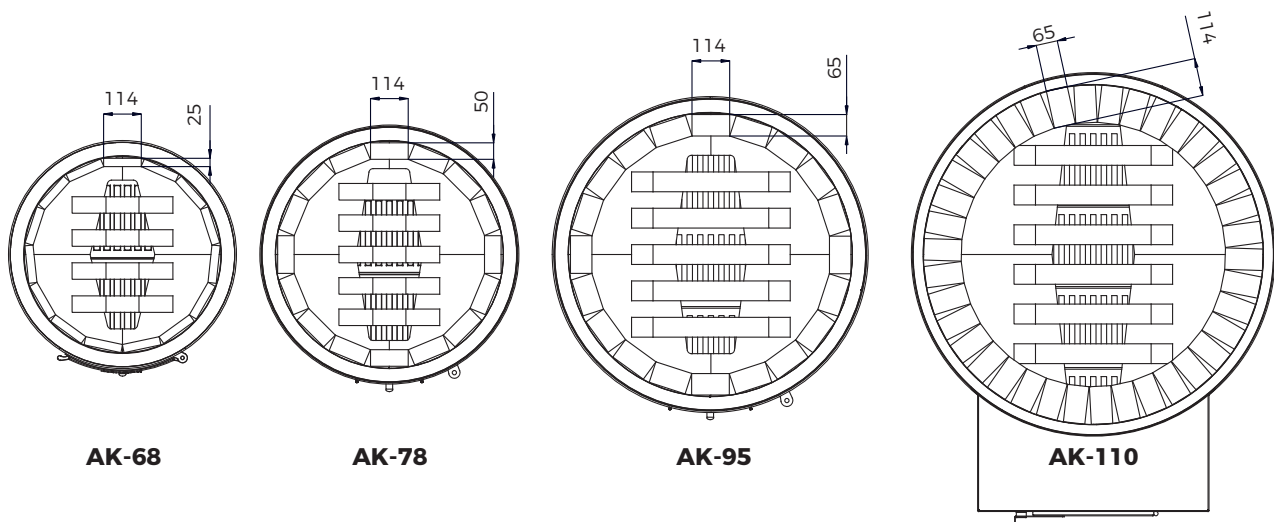
Vaihe 1. Asenna kiukaan yläosan vaippa paikoilleen.

Vaihe 2. Asenna eristevilla ylävaipan sisäkehälle. Kohta A.

Vaihe 3. Leikkaa eristevilla oikeaan korkeuteen ylävaipan tasalle.

Vaihe 4. Asenna ruostumaton sisävaippa. Paina eristevilla mahdollisimman tiukkaan ja lukitse sisävaippa.





2.4 Tulitiilet

Vaihe 1. Lado ensimmäinen kerros. Ellei tiilijako mene tasan, halkaise tiili, jotta saat tiilikerroksen tiiviiksi.

Vaihe 2. Lisää kiuaskiviä kerroksen tasolle tukemaan tulitiiliä.

Vaihe 3. Lado seuraava kerros. Kerrokset kannattaa latoi niin ettei pystysauma ole samassa kohdassa.

2.5 Kiuaskivien ladonta

Kaikki kiuaskivet on pestävä vedellä ennen kiukaan laittamista niissä olevan pölyn poistamiseksi.

KERAAMISET KIVET

100 mm kuulat

Aseta alimmaksi n. 100 mm kuulat. Voit tukea rakennetta reunoilta pienemmillä kuulilla.

80 mm kuulat

Aseta seuraavaksi n. 80 mm kuulat. Lado kiukaan tulitiiliä paikalleen korkeuden edetessä.

60 mm kuulat

Aseta n. 60 mm kuulat n. 80 mm kuulien päälle tasaisesti.

Tetra-kivet

Aseta päällimmäiseksi pintakiviksi pienet tetra-kivet.

OLIVIINI

> 25 cm kivet (AK-95-110)

Aseta alimmaksi yli 25 cm kivet.

> 20 cm kivet

Aseta alimmaksi yli 20 cm kivet.

12-20 cm kivet

Aseta seuraavaksi 12-20 cm kivet. Lado kiukaan tulitiiliä paikalleen korkeuden edetessä.

7-12 cm kivet

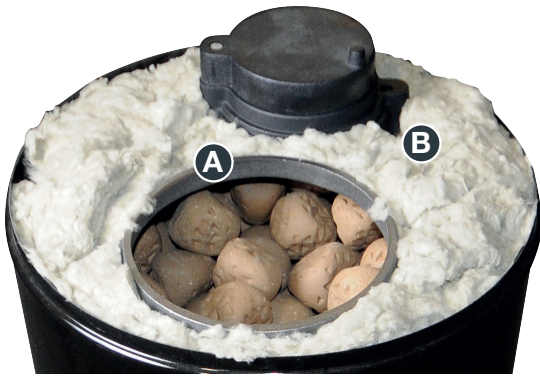
Pienimmät 7-12 cm kivet laitetaan viimeisenä kiukaan päällimmäisiksi pintakiviksi.

Kaikkia pieniä kiviä ei tarvitse saada mahtumaan, vaan niitä voi jäädä ylimääräisiäkin. Jätä kivien ja valukannen väliin noin 5 cm tyhjää tilaa.

Jätä ensimmäisellä polttokerralla pintakerros vajaaksi, lisää siihen kohtaan pintakiviä joka punertuu ensimmäiseksi, pintakerros on säätökerros. Voit säätää liian lujaa vetoa pintakiviä lisäämällä.

Mikäli veto kiukaassasi on huono ja lämmitys kestää kohtuuttoman kauan, tarkista, etteet ole latonut kiviä liian tiiviisti. Myös kosteat ja heikkolaatuiset puut pidentävät lämmitysaikaa.

2.6 Valurautakansi + eristevilla



- A. Asenna valurautakansi savupelteineen.
- B. Muista laittaa eristevillakerros valurautakannen päälle toimitetulla eristevillamaton palalla. Ennen eristevillan asentamista, keskitä valurautakansi peltikannella.

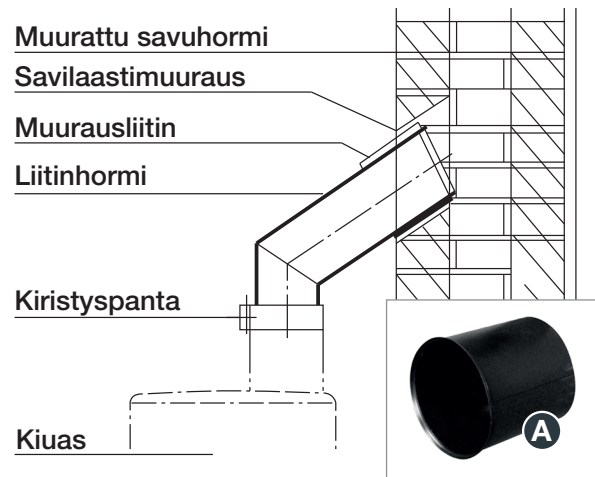
Myös valukannen (reunojen) ja kiukaan vaipan välinen tila tiivistetään villalla. Tämä estää noen muodostuksen kiukaan yläpäähän sekä pitää lämmön paremmin kiukaassa. Kuvan kiukaassa on keraamiset kivet.

2.7 Peltikansi ja liitinhormin yhdistäjä



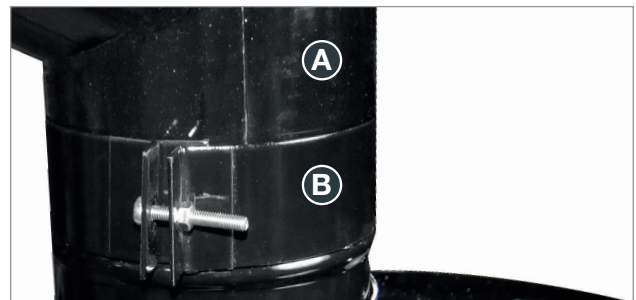
- A. Asenna seuraavaksi peltikansi paikoilleen.
- Varmista, että valurautakannen päällä oleva eriste ei estä peltikannen painumista paikoilleen.
- B. Asenna kiukaan savupelti ja liitinhormin yhdistäjä.

2.8 Muurausliitin + hormiliitântä



Asenna muurausliitin (A.) hormiin. Hormiliitântä tehdään yllä olevan kuvan mukaisesti. Kiukaan mukana toimitettava liitinhormi tulee kiristyspannalla kiinni liitinhormin yhdistäjään siten, että putken lyhyempi pää tulee aina kiukaaseen päin. Muuten putki ei ylety hormiin, eivätkä esitteessä annetut liitinhormikorkeudet pidä paikkaansa. Tiivistä hormiliitos tarvittaessa palamattomalla joustavalla materiaalilla.

2.9 Liitinhormi + kiristyspanta (AK-68)



- A. Asenna liitinhormi paikoilleen ja tiivistä tarvittaessa.
- B. Liitä liitinhormi kiukaaseen kiristyspannalla.

2.10 Löylyluukku

Laita löylyluukku paikoilleen

3. LÄMMITYS

Lämmitettäessä ja saunottaessa, varo kiukaan kuumia osia. Käytä suojakäsineitä kiukaan lämmitysvaiheessa.

3.1 Ensimmäinen lämmitys

Kiukaan kokoamisen jälkeen ensimmäinen lämmitys suoritetaan puoliteholla ja kiukaan annetaan jäähtyä, jolloin tiilet ja kivet asettuvat paikoilleen. Lämmitys poistaa myös tiilissä mahdollisesti olevan kosteuden, joka hidastaisi kiukaan lämmitystä. Mikäli yläkivet eivät kuumene tasaisesti, lisätään pieniä kiviä kuumiin kohtiin, jolloin veto tasaantuu kivitilan koko yläpinnalle.

3.2 Lämmitys

Avaa tuhkatilan luukku palamisilmalle. Huolehdi, että saunahuoneeseen pääsee ulkoa riittävästi palamisilmaa joko venttiilistä tai ovesta.



Avaa savupellin edessä oleva läppä, avaa savupelti, ja sulje savupellin edessä oleva läppä yllä olevan kuvan osoittamalla tavalla savun oikean kulkemisen varmistamiseksi. Varmista, että hormi on auki.

Puiden laatu vaikuttaa oleellisesti lämmitysaikaan. Nopeimmin saat kiukaan löylykuntoon käyttämällä pieniksi pilkottuja, kuivia koivupuita. Tulipesä täytetään puilla 2/3 osaa ja sytytetään päältä. Palamisen aikana pidetään tulipesän luukku kiinni. Kun puista on palanut noin puolet, täytetään tulipesä uudelleen riittävän usein. Älä heitä puuta kiukaan tulipesän takaosaa päin.

Lämmitys lopetetaan, kun ylimpien kivien alaosat punoittavat. Viimeisessä pesällisessä on edullisinta käyttää pienikokoisia puita, jotka palavat nopeasti eivätkä jätä pitkäaikaista hiillosta. Nokeamisen estämiseksi on Aito-kiuas aina lämmitettävä niin kuumaksi, että ylimpien kivien alaosat punoittavat.

Kun hiillos on palanut miltei loppuun, pudotetaan arinalla oleva tuhka tuhkapesään. **Tuhkatila tyhjennetään. Tuhka on poistettava palamattomaan astiaan.** Suljetaan tuhkatila, tulipesän luukku sekä savupelti ja savupellin edessä oleva läppä. Tämän jälkeen punoitus leviää kivien yläpinnoille ja kivet ovat noettomat. Kiukaan annetaan olla tässä tilassa jonkin aikaan jolloin lämpö tasaantuu ja kiuas tulee löylykuntoon.

Ennen kylpemistä pitää heittää häkälölyt 3-5 krt, joiden avulla kivissä vielä mahdollisesti oleva tuhkapöly poistuu ja varsinaiset löylyt ovat puhtaat. Häkälöly heitetään savupelti avattuna ja savupellin edessä oleva läppä suljettuna, jolloin kivissä oleva pöly poistuu hormin kautta ulos. **Varo kuumaa höyryä!** Tämän jälkeen sauna tuuletetaan.



Mikäli saunan yläosassa ei ole tuuletusventtiiliä, voidaan sauna tarvittaessa tuulettaa sulkemalla löylyluukku ja avaamalla savupellin edessä oleva läppä. Savupellin on oltava tällöin suljettuna (yllä oleva kuva). Näin voidaan myös kuivattaa saunaa saunomisen jälkeen.



Kertalämmitteisen kiukaan lisälämmittäminen saunomisen aikana on ehdottomasti kielletty häikävaaran vuoksi.

Mikäli jostain syystä haluat lämmittää kiuasta lisää, on saunominen keskeytettävä ja kiuas lämmitettävä uudelleen. Saunomista voi jatkaa vasta, kun liekki on sammunut, kaikki hiillos palanut, tuhkalaatikko tyhjennetty ja häkälöylyt heitetty edellä olevien ohjeiden mukaisesti.



Kiuas on valmis saunomiselle, kun häkälöylyt on heitetty ja savupelti sekä savupellin edessä oleva läppä on suljettu sekä löylyluukku avattu (yllä oleva kuva).

Aloittaessasi saunomisen avaa löylyluukku. Aseta löylyluukku palamattomalle alustalle. Heitä löylyvettä vähän kerrallaan. Kiukaan massa ja suuri kivimäärä takaavat pitkät, pehmeät ja hapekkaat löylyt tunti-kausiksi.

Nautinnollisia löylyhetkiä!

4. PUHDISTUS JA HOITO

4.1 Yleinen puhdistus

Kiuas ei vaadi tuhkan poiston ja nuohoojan suorittaman puhdistuksen lisäksi muuta varsinaista hoitoa. Tuhkan poistaminen joka lämmityksen jälkeen parantaa palamistehoa ja pidentää arinan käyttöikää.

4.2 Kiuaskivien uusiminen

Keraamisten kivien käyttöikä on huomattavasti pidempi kuin luonnonkivien. Ne myös lämpenevät selvästi nopeammin. Tästä syystä suosittelemme, että kiukaassa käytettäisiin aina keraamisia kiviä.

Kiuaskivet on aika ajoin tarkastettava ja rapautuneet kivet vaihdettava uusiin.

Jos kiuas jätetään pidemmäksi aikaa käyttämättä, on se puhdistettava noesta ja tuhkasta. Kuivumisen parantamiseksi on myös hyvä jättää löylyluukku ja tulipesän luukku auki.

5. NOKIPALO



**NOKIPALOSTA (SAMMUNEESTAKIN)
ON AINA ILMOITETTAVA
HÄTÄKESKUKSEEN!**

6. TAKUU

Aito-kiukailla on kuluttajansuojalain edellyttämä kahden vuoden takuu. Takuu kattaa normaalin perhekäytön silloin kun käyttö, asennus ja huolto ovat kiukaan ohjeistuksen mukaisia.

Takuuaika alkaa siitä, kun tavara on luovutettu loppukäyttäjälle. Toimittaja ei kuitenkaan takuun puitteissa eikä muutoinkaan vastaa virheistä, jotka ilmenevät yli kahden (2) vuoden kuluttua tavaran luovuttamisesta tilaajalle.

Toimittaja voi valintansa mukaan korjata virheellisen tavaran tai toimittaa tilaajalle uuden tavaran virheellisen sijaan. Takuu ei kata mahdollisesti aiheutuvia kuljetus-, purku- ja asennuskustannuksia tai muita vastaavia kustannuksia. Takuutositteena toimii myyjäliikkeen kuitti.

Tilaajan tulee tarkastaa tavara välittömästi tavaran luovuttamisen jälkeen. Tilaajan on reklamoitava kirjallisesti toimittajalle kahden (2) viikon kuluessa siitä, kun hän havaitsi virheen tai hänen olisi pitänyt se havaita.

Tuotteen rakennetta ei saa muuttaa eikä käyttää muita kuin valmistajan hyväksymiä lisävarusteita. Annetuista ohjeista ja palomääräyksistä poikkeaminen saattaa aiheuttaa palovaaran tai vaurioita kiukaaseen. Tarkempia tietoja palomääräyksistä saat muun muassa paikkakuntasi paloviranomaisilta.

Tuotetta on hoidettava huolellisesti. Tuotteen virheellistä käyttöä on muun muassa: Vedon virheellinen säätö, liian suuri poltettu puumäärä, liian pitkä lämmitys aika ja kivien vääränlainen ladonta (liian paljon, liian tiiviisti) ja suolaisen veden käyttö (esim. merivesi). Takuu ei korvaa virheellisestä käytöstä aiheutuneita vaurioita.

7. KIVISARJAT

7.1 Keraamiset kivet

KERAAMISET KIVET (KG)	AK-68	AK-78	AK-95	AK-110
Kuula n. 100 mm	60	80	140	200
Kuula n. 80 mm	60	80	120	120
Kuula n. 60 mm	60	40	60	80
Tetra	20	40	40	40
YHTEENSÄ, KG	200	240	360	440

7.2 Oliiviini-kivisarjat

OLIVIINI-KIVISARJAT (KG)	AK-68	AK-78	AK-95	AK-110
7 - 12 cm	40	-	-	-
12 - 20 cm	160	140	100	120
> 20 cm	90	240	150	180
> 25 cm (max 30 cm)	-	-	300	350
YHTEENSÄ, KG	290	380	550	650

AITOKIUAS

AK-68 / AK-78 / AK-95 / AK-110

Thank you for having chosen our heat storing Aito sauna stove. To make the most of your sauna stove please read the manual carefully before you start installing and using it.

1.1 General information

Aito sauna stove is the traditional heat storing sauna stove, which lets you enjoy steam in its truest form. The stones are heated at once into a red glow, after which the closing pan is closed. Before that, make sure that combustion process is finished, and no embers left inside the firebox! The mass of the sauna stove and the amount of stones guarantee long, soft and oxygen-rich steam for many hours.

Heat storing sauna stoves are different from continuously burning sauna stoves, as they are heated up during one heating period. It is important that the sauna can not be used during the heating period. The sauna is ready for bath, after all fire and smoke has vanished. The heating time makes sure that the stones are hot enough for a decent sauna session. In a heat storing sauna stove, the stone capacity is very large, and the stones are located inside an insulated

Aito sauna stove	AK-68	AK-78	AK-95	AK-110
Size of the steam room (m ³)	14-26	19-30	24-34	31-90 **
Diameter (mm)	680	780	950	1100
Height (mm)	1390	1400	1460	1580
Total weight of the stove (kg)	450	760	1030	1700
Weight of stones (kg) ceramic / olivine	200 / 290	240 / 380	360 / 550	440 / 650
Weight of the arches (kg)	10	15	35	40
Total weight (kg)	660 / 750	1015 / 1155	1425 / 1615	2180 / 2390
Outer diameter of the connective flue (mm)	150	210	210	290
Distance of the bottom edge of the connecting flue 60° from the floor (mm)	1660 / 60° *	1760 / 80° *	1800 / 80° *	1890 / 80° *
Stove's top connection (mm)	1560	1590	1630	1750
Distance of the connecting flue center point from rear edge of the sauna stove (mm)	140	180	220	260
Length of firewood (cm)	45	45	65	85

*) The height of the connective flue is valid when the sauna stove is at the distance of 50mm from the chimney located in the rear. If the top cover of the sauna stove is turned, the height must be measured separately.

**) Estimated value.
Please contact Narvi or Reseller.

casing. The construction of a heat storing sauna stove differs from a continuously burning sauna stoves so that there are no smoke channels in it. That means the fire is in direct contact with the sauna stones, before it exits through the chimney along with the smoke. As the fire is in direct contact with the stones, the heat is spread effectively to the stones giving the stove an excellent efficiency and low temperatures for the flue gas.

All this requires that the stones are under a closed lid during the heat up. Otherwise the smoke would escape to the sauna room, instead of the chimney. During the sauna session, the lid can be opened in order to pour water on the stones.

The "löyly" philosophy is completely different with a heat storing sauna stove, as a great amount of heat is stored in the stones. The sauna room has a relatively low temperature when the room is entered. This is because the stones are getting hot during the heating, not the room itself, like it is with continuously burning sauna stoves. There is no hot air circulating between the stones and the room during the heating. Most heat is stored in the stones, and some heat will exit through the chimney. After the heating, when the lid above the stones is opened, the even the room gets hot. When "löyly" is being poured, the very moist heat will feel quicker at the skin. As the continuously burning stoves are much smaller than heat storing stoves, the room must be heated up so that there is warm enough during the sauna session. The advantage of heat storing stove is that the room temperature (can be around 55°C) is more pleasant to enter. The correct sauna temperature and moisture is then achieved by opening and closing the lid, and by pouring water on the stones. After the sauna session has ended or paused, the lid can be closed to "reset" the sauna to lower temperature and drier climate. The bigger the stove is, the more heat there is for longer sauna sessions.

1.2 Materials

The casting is insulated, and the insulation is protected with rustproof sheet metal. The firebox is made of fireproof mass and cast elements. The stone compartment is lined with firebricks. The firebox hatch, the grate and inner lid are made of cast iron.

1.3 Sauna stove stones

Suitable sauna stove stones are ceramic and olivine stones.

1.4 Area of the steam room

If the walls of a steam room are made of uncovered brick or concrete add 0.8-1.5 m³ per square meter of such wall and the final choice of the stove shall be made based on the sum of the area.

If the stove is installed in a sauna that is normally not heated or the sauna is made of massive logs, multiply the sauna area with 1.5 and choose the stove based on this.

For sauna stoves AK 68-AK 110 the recommended height of the sauna is 2700 mm as a minimum, so the sauna bench remains high enough from the surface of the sauna stove. A space with a minimum size of one meter must be left in front of the sauna stove to facilitate maintenance of the firebox.

1.5 Substrate

AK sauna stoves must be installed on a stable, fire-proof base. **NB! The surface temperature of the floor tiles under the sauna stove may increase to 250° C.** Keep this in mind to avoid any damage caused to possible elements under the floor such as insulation, piping, underfloor heating etc. Because of the heat against the floor, concrete slab thickness must be min 200mm. Please confirm safety from the designer.

1.6 Smoke flue

NB! When connecting the sauna stove with the smoke flue it has to be ensured that no excessive load is applied on the sauna stove.

MASONRY SMOKE FLUE

According to the requirements of part E3 of the Building Act concerning smoke flues, a masonry smoke flue must be the so-called 1/1-brick flue for AK 68-95 and 1 ½ brick flue for AK-110. The minimum length of which measured on the smoke stove is 3 meters.

MODULAR FLUE

A modular flue must meet the requirements of class T600 and provided with CE-marking. When installing a modular flue safety clearances stipulated in the installation manual of the flue shall be followed. The diameter of the modular flue shall be minimum AK 68:150 mm, AK 78-95: 210mm and AK-110: 300mm. The minimum length of the chimney is 3m measured from the top of the sauna stove.

1.7 Safety clearances to combustible structures

Safety clearances of wood-burning sauna stoves to combustible structures without additional shielding:

AK-68 / AK-78 / AK-95 / AK-110	
Front surface	1 000 mm
Side surfaces	500 mm*
Back surfaces	500 mm*
Top surface	1 200 mm**

*) The safety clearance can be reduced by 50% when a single light protective screen is used and by 75% when a double light protective screen is used.

***) The safety clearance can be reduced by 25% when a single light protective screen is used.

A single light protective screen can be made of a noncombustible, fibre-reinforced cement plate that is at least 7 mm thick or a metal plate that is at least 1 mm thick, which is attached to the wall sufficiently tight. An air gap of at least 30 mm must be left between the protective screen and the plate.

A double protective screen can be made of two 7 mm thick non-combustible, fibre-reinforced cement plates or two metal plates with a minimum thickness of 1 mm. The plates are fastened with screws to the base and if required also with one another. An air gap of at least 30 mm must be left between the protective screen and the plate and also between both plates.

1.8 Fuel

Dry and clean wood must be used as fuel. Both hardwood and softwood can be used to heat the sauna stove. Dry wood heats the sauna stove the best and ensures the best efficiency.

Chipboard, fibreboard, painted and treated wood, waste and plastics are not allowed to be used as fuel.

2. INSTALLATION

GENERAL

To ensure safety and good result the whole installation process is good to plan step by step before starting. Extra attention is needed because parts are heavy and big-sized. This installation requires two persons.

Note safety and use protective equipment!

The firebox is made of fireproof mass and cast elements. Those elements cannot withstand the severe mechanical strain. Avoid dropping the elements and knocking the corners.

Step 1. Check the alignment of the floor.

Step 2. Pre install the outside steel casing first without inner elements and stones, to ensure the right place and height of the flue connection.

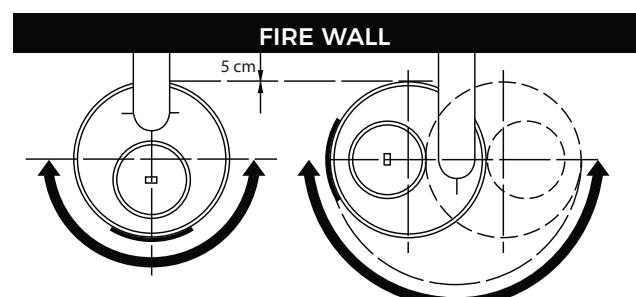
Step 3. After checking the place, take off other parts except lower steel casing. Leave the lower steel casing and mark its right place.

Step 4. Check the firebox elements for burrs in the edge and grind them off.

Step 5. Use the refractory mortar to gather elements together. For applying the refractory mortar you can use for example a 9x9mm trowel. The refractory mortar will flatten the possible uneven points of the element. The thickness of the refractory mortar seam is about 2mm. Use mortar on horizontal and vertical joints. Note that any mortar does not include in delivery, amount needed is about 25kg.

2.1 Opening direction of the firebox

When installing the base, the opening direction of the firebox must be determined. Remember that once the flue is connected it should be possible to turn the top cover of the sauna stove as shown on the drawing below. The sauna stove must be placed so that there is an air gap with a minimum size of 5cm between the sauna stove and the fire wall.



Other safety clearances must meet the requirements stipulated in the part "Safety clearances to combustible structures"

When the location of the sauna stove and the opening direction of the firebox have been determined, start assembly from the bottom.

2.2 Assembly of the bottom part

AK-68 / AK-78 / AK-95

1. Apply the refractory mortar on the floor, to the spots where the elements will be installed.

2. Mortar the bottom part elements. Please check the ash space, which is between the elements. It should be no less than:

AK-68 270 mm
AK-78 295 mm
AK-95 335 mm

3. Apply the support bricks 65x114x230 (Picture 1). You can trim the bricks if needed.

4. Mortar the side elements of the firebox (Picture 2). The formed firebox space width should be:

AK-68 320 mm
AK-78 370 mm
AK-95 430 mm

Please make sure that the side elements are located well against the firebox door frame. Trim elements if needed to locate better.

Note! AK-95 left side element must be trimmed because of the firebox door frame bracket. After trimming check back element vertical alignment.

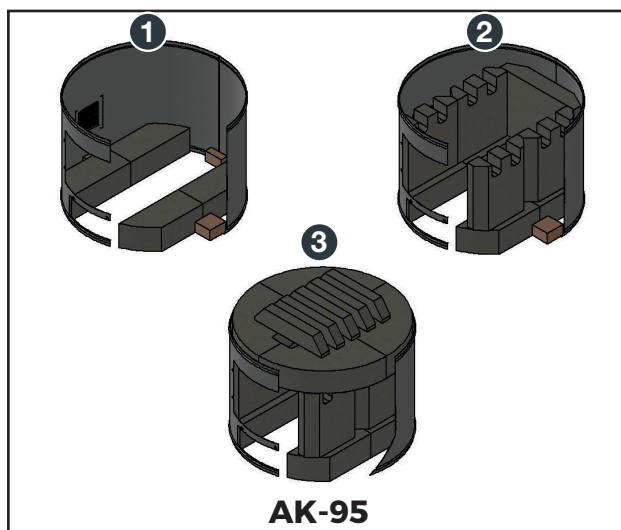
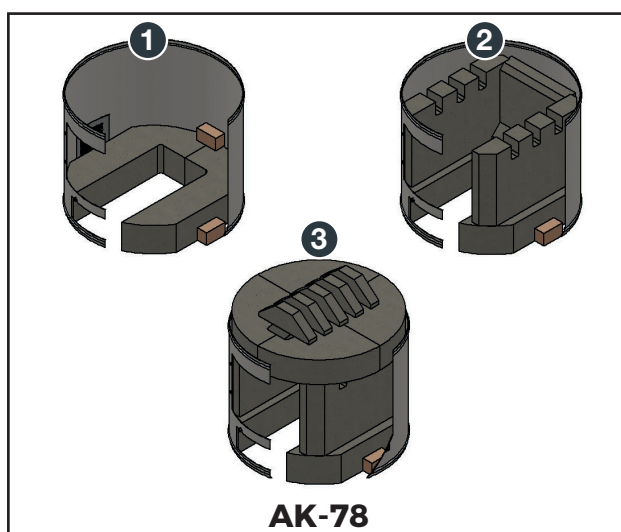
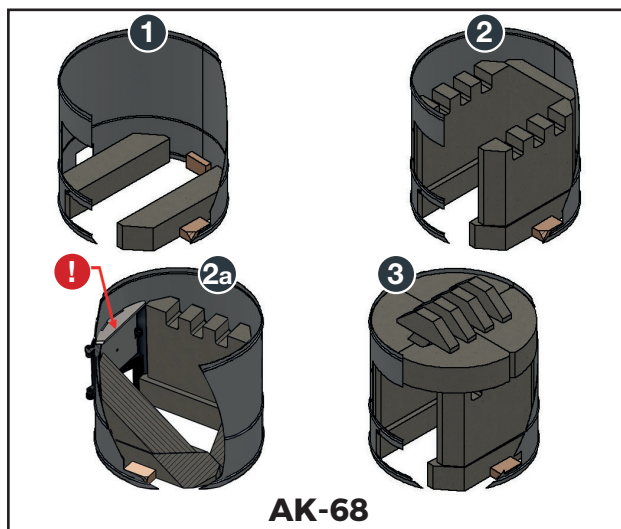
5. Mortar the back element (Picture 2). Trimming the small chamfer to the lower corners of the back element helps installing.

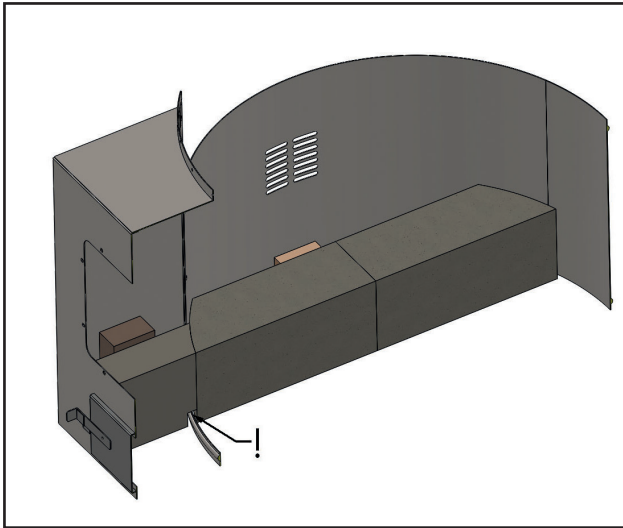
6. Apply the support bricks 2 pcs 50x114x230 or AK-95: 2 pcs 65x114x230 between the rear element and the metallic cover. Apply them to the centerline. You can trim the bricks if needed.

6a. AK-68: Add support plate above the firedoors frame (picture 2a).

7. Mortar the valley elements. The shorter side of the opening should be pointed towards the fire box hatch. Between the valley elements and the sheet metal cover will be left a gap, which should be filled throughout with the insulation wool (Picture 3).

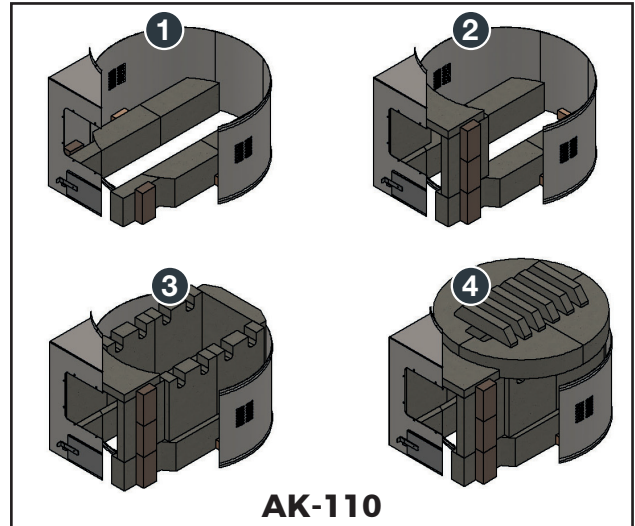
8. Install the arches on the top of the opening. Please do not use mortar for this installation!





AK-110

1. Please make the required gap in the bottom part element of the tunnel. The gap is made for the metal casing to fit. Please see the picture. Height 40mm and depth 10mm.
2. Apply the refractory mortar on the floor, to the spots where the elements will be installed.
3. Mortar the bottom part elements. Please check the ash space, which is between the elements. It should be no less than 340mm.
4. Please apply the support bricks 65x114x230 (Picture 1). You can trim the bricks if needed.
5. Please apply the support bricks 65x114x230 in the tunnel section as well (Picture 2).
6. Mortar the side elements of the tunnel (Picture 2). The inner distance between them should be 430mm. Make sure that the side elements are located well towards the metal sheet. Trim if needed.
7. Mortar the top part element of the tunnel construction (Picture 2).
8. Mortar the side elements of the firebox (Picture 3). The firebox space width should be 430mm
9. Mortar the back element (Picture 3). Trimming the small chamfer to the lower corners of the back element helps installing.
10. Apply the support bricks 2 pcs 50x114x230 or 65x114x230 between the rear element and the metallic cover. Apply them to the centerline. You can trim the bricks if needed.
11. Install the valley elements, so that the shorter



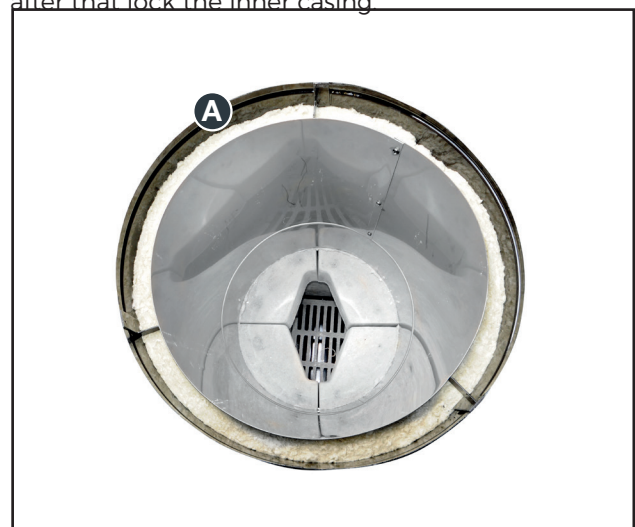
side of the opening is pointing towards the fire box hatch. Between the valley elements and the sheet metal cover will be left a gap, which should be filled throughout with the insulation wool (Picture 4).

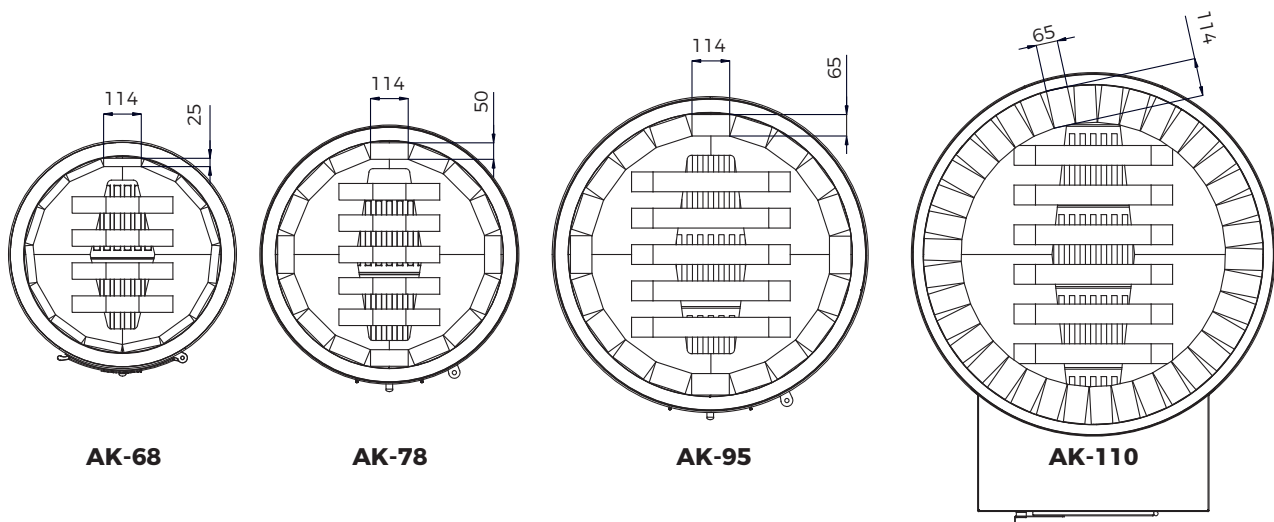
12. Install the arches on the top of the opening (Picture 4). Please do not use mortar for this installation!

13. Apply the thin layer of refractory mortar on the floor of the firebox section if needed, to ensure the smoothness of the surface

2.3 Top cover

1. Install the top cover
2. Apply the insulation wool by the inner circle of the steel cover (Please see the Picture below)
3. Cut the insulation wool by the height of the steel cover.
4. Install the stainless-steel inner casing (Please see the Picture). Push the insulation wool as tight as possible with help of the stainless inner steel casing and after that lock the inner casing





2.4 Firebricks

A. Firebricks must be laid in a layers. Lay the first layer of firebricks vertically along the edges. When the bricks do not fit well, cut one brick in half and make the brick layer tight.

B. After completing the first layer, fill this layer with stones to support the bricks. After doing this, proceed to the next layer. It is not recommended that every vertical seam between layers of the bricks are in the same line from first layer to last layer.

2.5 Stacking sauna stove stones

Before stacking the stones in the sauna stove all stones must be rinsed with water to remove dust.

CERAMIC STONES

100 mm balls

Place 100 mm balls in the bottom. Smaller balls may be used for supporting the edges of the structure.

80 mm balls

Next place 80 mm balls. As the height increases also continue with laying the fire bricks.

60 mm balls

Place 60 mm balls evenly on top of 80 mm balls.

Tetra-stones

Lay small tetra-stones in the upper layer.

OLIVINE

> 25 cm stones (AK-95-110)

Place over 25 cm stones in the bottom.

>20 cm stones

Place over 20cm stones in the bottom.

12-20 cm stones

Next place 12-20cm stones. As the height increases, also continue with stacking the firebricks.

7-12 cm stones

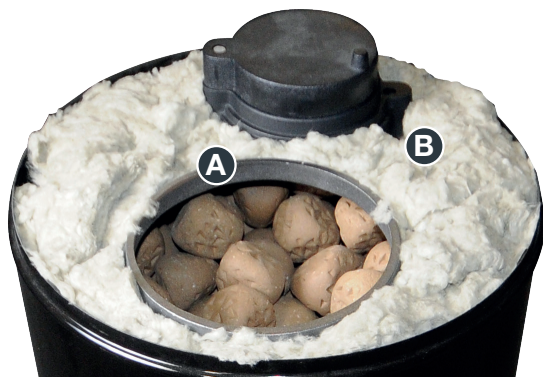
Place 7-12cm stones last to the top.

-The amount of stones is sufficient when some are left over. Not all stones should be placed in the sauna stove. Leave about 5cm free space between stones and cast iron cover.

-Do not complete the first layer fully before the first heating. During heating add stones in places that start glowing first. The first layer functions as an adjustment layer. To reduce excessive draught add stones in the first layer.

-When the draught of the sauna stove is poor and heating takes very long, check whether the stones are not stuck too tightly. Wood that is moist or of poor quality also prolongs the heating time.

2.6 Cast iron lid and insulation wool



A. Place the cast iron lid with the closing pans.

B. Do not forget to place a piece of insulation wool included in the delivery on top of the cast iron lid. Before adding the wool, try to install the top steel cover. It confirms the right place of the cast iron lid.

Also, the space between the cast iron lid (edges) and sauna stove casing must be insulated with wool. This prevents accumulation of soot on the upper part of the sauna stove and accumulates the heat better in the sauna stove.

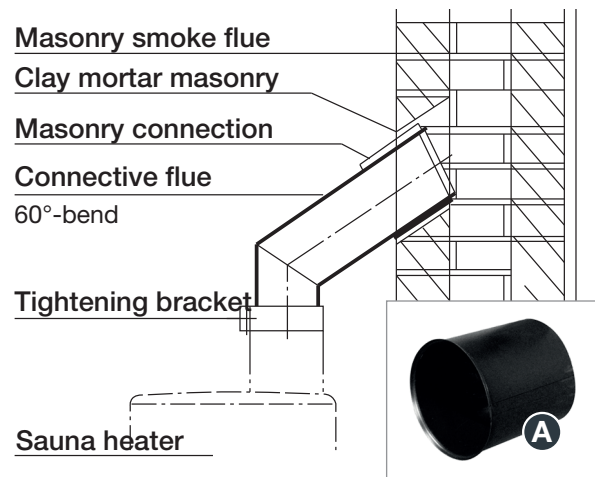
2.7 Sheet metal cover and fastening of the connective flue



A. As a next step install the sheet metal cover. Check that insulation placed on top of the cast iron cover does not restrict the correct position of the sheet metal cover.

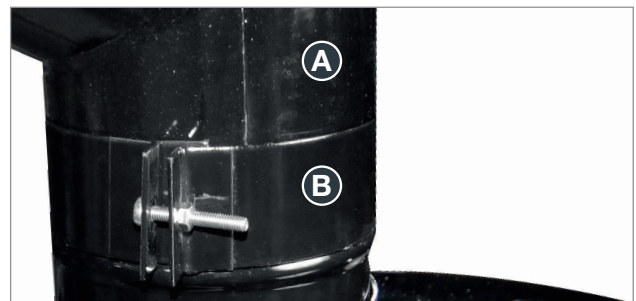
B. Install the fastening of the connective flue.

2.8 Masonry connection and flue connection



Install the masonry connection (A) in the flue. The flue connection must be made according to the drawing. Fasten the connective flue delivered with the sauna stove to the fastening of the connective flue with a tightening bracket so that the shorter end of the pipe always faces the sauna stove. Otherwise the pipe will not reach the flue and also the height of the connective flue will not be the same as stated in the description. Any leaks between the connective flue and chimney must be sealed with fireproof and elastic sealing material.

2.9 Connective flue and tightening bracket (AK-68)



A. Place the connective flue in the right place and tighten, if needed.

B. Connect the connective flue with the sauna stove with the tightening bracket.

2.10 Steam hatch

A. Install the steam hatch.

3. HEATING

Be careful, the sauna stove and its parts become very hot during the heating. Use protective gloves when heating and touching the sauna stove.

3.1 First heating

Once the sauna stove has been installed, do the first heating which must be done with half capacity and thereafter allow the sauna stove to cool, so that the bricks and stones settle down. The first heating also removes any possible humidity from the bricks, which might increase the heating time of the sauna stove. If the upper stones do not become evenly hot, add small stones to the hot spots to get an even draught in the whole upper surface of the stone compartment.

3.2 Heating

Open the ash door. See that sufficient volume of combustion air enters in the sauna either from the valve or through the door.



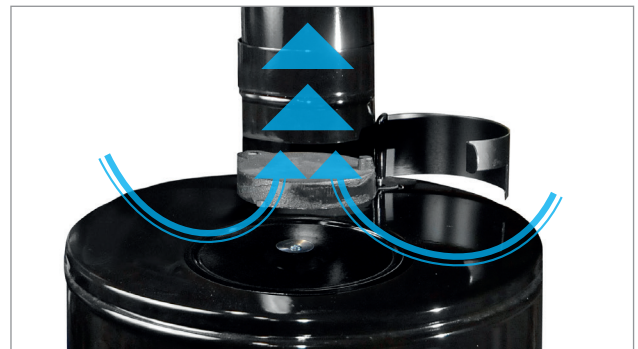
To ensure correct travel path of smoke, open the valve in front of the closing pan, open the closing pan and close the valve in front of the closing pan as shown on the above drawing. Check that the flue is open.

The heating time depends significantly on the wood quality. The fastest method to heat the sauna stove to the temperature suitable for steam procedures is to use finely cut birch wood that is dry. Fill the firebox with wood 2/3 part of firebox height and light it from above. During burning the fire box hatch should be kept closed and the ash drawer opened. When more than half of the wood has been burned, continue refilling the firebox sufficiently often. Do not throw wood against the back element of the firebox.

Heating can be stopped, when the lower parts of the upmost stones start glowing red. For the last fill of the firebox we recommend using small firewood, which burn up quickly and do not leave coal glowing long. To prevent soot problems, AITO sauna stove should always be heated to the temperature, when the lower halves of the upper stones glow red.

When there are almost no embers left, push ash on the grate into the ash space. **The ash space should be emptied.** The ash must be emptied in a non-combustible container (for instance metal bucket). Now close the ash drawer, firebox hatch and the closing pan and the valve in front of the closing pan. After this the glowing redness spreads to the upper surfaces of the stones and the stones become free from soot. Let the sauna stove stay like this for a while so that heat will spread evenly in the area and the sauna stove is ready for the steam bath ("löyly").

Before starting enjoying your sauna throw 3-5 times the first "löyly", which removes any ash dust on the stones and the next "löyly" will already be cleaner. The first "löyly" is thrown with the closing pan open and the valve in front of the closing pan closed. In this way any ash on the stones is directed in the stack via the flue. After this the sauna is ventilated.



If there is no ventilation valve in the upper part of the sauna, the sauna can, when necessary, be ventilated by closing the steam hatch and by opening the valve in front of the closing pan. In this case the closing pan must be closed (see the drawing above). This method can also be used for drying the sauna after the bathing procedure.



Due to the risk of carbon monoxide, it is strictly forbidden to heat the heat storing sauna stove additionally during the bathing procedure.

If for some reason the sauna stove requires additional heating, the bathing procedure should be stopped, and the sauna stove should be heated once again. The bathing procedure can be continued only when there are no flames and embers left, the ash drawer has been emptied and the first "löyly" has been thrown according to the instructions.



The sauna stove is ready for the bathing procedure when the first "löyly" has been thrown, the opening pan and the valve in front of the opening pan is closed and the steam hatch is open (see the above drawing).

To start the bathing procedure open the steam hatch. Place the steam hatch in a non-combustible base, not in wooden base. Throw "löyly" in small quantities. The mass of the sauna stove and the amount of stones guarantee long, soft and oxygen-rich steam for many hours.

Enjoy your sauna!

4. CLEANING AND MAINTENANCE

4.1 General cleaning

The sauna stove does not require any specific maintenance, the only procedures required are to empty the ash space and to ask the chimneysweep to clean the system. Removal of ash after each heating improves burning efficiency and prolongs the lifetime of the grate.

4.2 Replacement of sauna stove stones

The lifetime of ceramic sauna stove stones is significantly longer than of the natural stones. In addition they also heat up much more quickly. Thereat we recommend using ceramic stones in the sauna stove.

Yet the sauna stove stones should be periodically checked and friable stones should be replaced.

When you are not going to use your sauna stove for a longer period, clean it from soot and ash. To facilitate drying, the steam hatch and firebox hatch should be left open.

5. SOOT FIRE



IN CASE OF SOOT FIRE (ALSO IF IT HAS ALREADY BEEN EXTINGUISHED) ALWAYS NOTIFY THE EMERGENCY CENTRE!

6. WARRANTY

Pursuant to consumer protection legislation Aito sauna stove's warranty period is two years. The warranty covers normal family use provided use, installation and maintenance meet the requirements stipulated in the instructions.

The warranty period starts from the moment that the goods are delivered to the end user. The supplier is not liable in any way for any defects within the framework of the warranty or other defects that appear later than two (2) years after the delivery of the goods to the client. The supplier may decide to either repair the defective goods or replace the defective goods at its own direction. The warranty does not cover possible transport, unloading or installation costs or other corresponding costs. A receipt from the company selling the product serves as proof of warranty.

The client must check the goods immediately after delivery. The client must submit a written notice of claims to the supplier within two (2) weeks of discovering the defect or the moment when the defect should have been discovered.

Do not modify the structure of this product. With this product you can only use manufacturer-recommended accessories! Failure to comply with the manual or fire safety regulations can result in a fire or damage to the sauna stove. More detailed information about the fire safety regulations can be obtained from the regional branch of the rescue board, for instance.

The product shall be carefully inspected. Improper use of the product is for instance wrong adjustment of the draft, too large a quantity of firewood burnt in the firebox, too long heating time, wrong arrangement of stones (too much or too tight) and use of salty water (for instance sea water). The warranty does not cover damages caused by improper use of the sauna stove.

7. STONE SETS

7.1 Ceramic stones

CERAMIC STONES (KG)	AK-68	AK-78	AK-95	AK-110
Ball 100 mm	60	80	140	200
Ball 80 mm	60	80	120	120
Ball 60 mm	60	40	60	80
Tetra	20	40	40	40
IN TOTAL, KG	200	240	360	440

OLIVINE STONE SETS (KG)	AK-68	AK-78	AK-95	AK-110
7 - 12 cm	40	-	-	-
12 - 20 cm	160	140	100	120
> 20 cm	90	240	150	180
> 25 cm (max 30 cm)	-	-	300	350
IN TOTAL, KG	290	380	550	650

AITOKIUIAS

AK-68 / AK-78 / AK-95 / AK-110

Благодарим вас за выбор каменки одноразового нагрева. Для того чтобы в полной мере испытать положительные эмоции от посещения сауны, внимательно ознакомьтесь с настоящим руководством перед монтажом и эксплуатацией каменки.

1.1 Основные данные

Каменка Aito – это классическая печь одноразового нагрева, способная обеспечить парильщикам максимум обильного пара. Прогрев печи осуществляют до тех пор, пока камни не нагреются докрасна, затем после окончания процесса горения и догорания углей – закрывают шибер. Благодаря значительной массе печи и большому весу камней, парильщикам в течение многих часов обеспечен обильный мягкий пар, насыщенный кислородом.

Каменка поставляется в виде комплекта сборных элементов, которые монтируются по месту установки печи.

Печь Aito	AK-68	AK-78	AK-95	AK-110
Объем парилки (м³)	14-26	19-30	24-34	31-90 **
Диаметр (мм)	680	780	950	1100
Высота (мм)	1390	1400	1460	1580
Вес печи (кг)	450	760	1030	1700
Вес камней (кг) керамические/Оливин	200 / 290	240 / 380	360 / 550	440 / 650
Трапец. керам. сегменты, масса (кг)	10	15	35	40
Общий вес (кг)	660 / 750	1015 / 1155	1425 / 1615	2180 / 2390
Диаметр соединит. патрубка дымохода (мм)	150	210	210	290
Расстояние от пола до нижнего края соединит. патрубка дымохода (мм)	1660 / 60° *	1760 / 80° *	1800 / 80° *	1890 / 80° *
Расстояние от пола до подключения	1560	1590	1630	1750
Центральная точка соединительного патрубка от задней стенки (мм)	140	180	220	260
Длина дров	45	45	65	85

*) Указанные расстояния действительны в том случае, когда каменка отстоит от дымохода на 50 мм. В случае если возникает необходимость повернуть крышку печи, расстояния необходимо измерить отдельно.

1.2 Материалы, из которых изготовлена печь

У кожуха имеется слой теплоизоляционного материала, защищенного листом из нержавеющей стали. Топка печи выложена из элементов, изготовленных из огнеупорного материала. Стенки камеры для камней выложены огнеупорным кирпичом. Дверца каменки, колосниковая решетка и внутренняя крышка изготовлены из чугуна.

1.3 Камни для каменки

Камни для каменки могут быть керамические или оливковые.

1.4 Строительный объем сауны

Если стены парилки выполнены из кирпича или бетона, не обшитого деревянными панелями, то для определения общего объема парилки, из которого следует исходить при выборе параметров мощности каменки, кубатуру парилки следует увеличить на 0,8–1,5 кубометра на каждый квадратный метр поверхности стен. Если сауна выполнена из массивного бревенчатого материала или если она не отапливается постоянно, то кубатуру помещения следует помножить на коэффициент 1,5 и каменку выбирать в соответствии с полученным объемом.

При использовании каменок АК 57К–АК 110 рекомендуемая высота бани составляет не менее 2700 мм, что позволяет установить полку достаточно высоко от поверхности каменки. Перед каменкой должно оставаться свободное пространство размером не менее одного метра для того, чтобы можно было открывать и закрывать дверцу печи, подкладывая дрова или удаляя золу.

1.5 Основание

Каменки АК устанавливаются на неподвижном основании из огнестойких материалов.

ВНИМАНИЕ! Температура поверхности участка пола, расположенного под каменкой, может достигать до 250°C. Такая температура может повредить гидроизоляцию или систему электрообогрева пола.

1.6 Дымоход

ВНИМАНИЕ! При подсоединении каменки к дымоходу монтаж необходимо выполнять таким образом, чтобы исключить механическую нагрузку на печь.

КИРПИЧНЫЙ ДЫМОХОД

Кладка дымохода должна выполняться в 1/1 кирпич у печей АК 68-95 и в 1 ½ кирпич у АК 110 согласно требованиям постановления о дымоходах ЕЗ, и высота дымохода должна составлять не менее 3 метров от верха каменки

ДЫМОХОД, ВЫПОЛНЕННЫЙ ИЗ СБОРНЫХ ЭЛЕМЕНТОВ

Сборные элементы дымохода должны иметь сертификат СЕ и соответствовать классу Т600 СЕ. При монтаже дымохода из сборных элементов необходимо соблюдать противопожарные расстояния, указанные в монтажном руководстве.

Диаметр дымохода из сборных элементов должен составлять в АК 68 мин. 150мм, АК 78-95: 210мм и АК-110: 300мм

1.7 Противопожарные расстояния между каменкой и горючими конструкциями

Противопожарные расстояния между деревянными каменками и горючими конструкциями без дополнительной противопожарной изоляции:

АК-68 / АК-78 / АК-95 / АК-110	
Спереди	1 000 мм
Сбоку	500 мм *
Сзади	500 мм *
Сверху	1 200 мм **

*) Противопожарное расстояние может быть уменьшено на 50% при использовании однослойной противопожарной изоляции и на 75% – при использовании легкой двухслойной изоляции.

**) Противопожарное расстояние может быть уменьшено на 25%, при использовании простой лёгкой противопожарной изоляции.

Однослойная легкая противопожарная изоляция может быть выполнена из негорюемой цементно-волоконной плиты толщиной 7 мм или из металлического листа толщиной не менее 1 мм с достаточно часто расположенными крепежными элементами. Между плитой/листом и защищаемой поверхностью должен оставаться воздушный зазор размером не менее 30 мм.

Двухслойная противопожарная изоляция может быть выполнена из двух негорюемых цементно-волоконных плит толщиной 7 мм или из двух металлических листов толщиной не менее 1 мм. Плиты крепятся к защищаемой поверхности (и при необходимости – между собой), например, шурупами. Между обоими листами и защищаемой поверхностью должны оставаться воздушные зазоры размером не менее 30 мм.

1.8 Топливо для каменки

В качестве топлива следует использовать сухие чистые дрова. Они могут быть как из лиственной, так и хвойной древесины. При использовании сухих дров печь быстрее нагревается и генерирует пар лучшего качества.

В качестве топлива нельзя использовать: древесностружечную плиту, древесно-волоконную плиту, крашеную или антисептированную древесину, отходы, полимеры. При использовании сухих дров печь быстрее нагревается и генерирует пар лучшего качества.

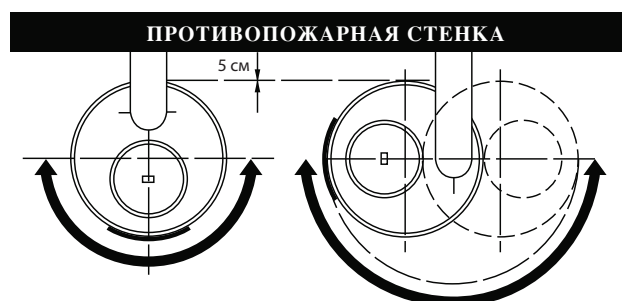
2. МОНТАЖ

ОБЩАЯ ИНФОРМАЦИЯ

При монтаже каменки нет необходимости выполнять строительную кладку кирпичных элементов печи с использованием раствора. Кирпичи лишь аккуратно укладываются друг на друга. Камни парилки перед закладкой в камеру следует ополоснуть водой для того, чтобы удалить пыль. Каменка устанавливается таким образом, чтобы между ней и противопожарной стенкой оставался зазор размером не менее 5 сантиметров. Данные об иных противопожарных расстояниях см. в главе «Противопожарные расстояния между каменкой и горючими конструкциями». Установите каменку на ровное основание. При установке блоков топки, для кладки используется огнеупорный строительный раствор. Использование строительного раствора помогает сделать стыки блоков более плотными.

2.1 Выбор положения и ориентации каменки

Советуем заранее спланировать куда станет печь и протестировать местоположение печи заранее с помощью металлических кожухов печи, до начала сбора печи. Ориентация каменки в отношении сторон света выполняется при установке нижней части кожуха печи. Обратите внимание на то, что при подсоединении каменки к дымоходу верхнюю крышку печи можно повернуть на нужный угол в соответствии с изображенным ниже рисунком.



После того, как выбрано место расположения и ориентация каменки в отношении противопожарной стенки, можно приступать к монтажу каменки, который выполняется снизу вверх.

2.2 Монтаж нижней части печи

AK-68 / AK-78 / AK-95

Шаг 1.

Распределите жаропрочный строительный раствор на место установки блоков (Раствор не входит в комплект поставки).

Шаг 2.

Выполните кладку блоков основания (Иллюстрация 1.)

Проверьте ширину зольного отсека:

AK-68: 270мм

AK-78: 295мм

AK-95: 335мм

Шаг 3.

Подприте шамотным кирпичом блоки печи для более плотной установки. При надобности обработайте/подточите кирпич до нужной формы.

Шаг 4.

Выполните кладку боковых блоков (Иллюстрация 2.)

Проверьте ширину получившейся топки:

AK-68: 320мм

AK-78: 370мм

AK-95: 430мм

Убедитесь, что блоки прилегают плотно к основанию топочного отверстия.

Шаг 5.

Выполните кладку заднего блока (Иллюстрация 2).

Шаг 6.

Установите для плотности 2 шт. шамотного кирпича между задним блоком и металлическим кожухом. Установите кирпичи на среднюю линию стыка. При надобности обработайте/подточите кирпичи до нужной формы.

Шаг 6а.

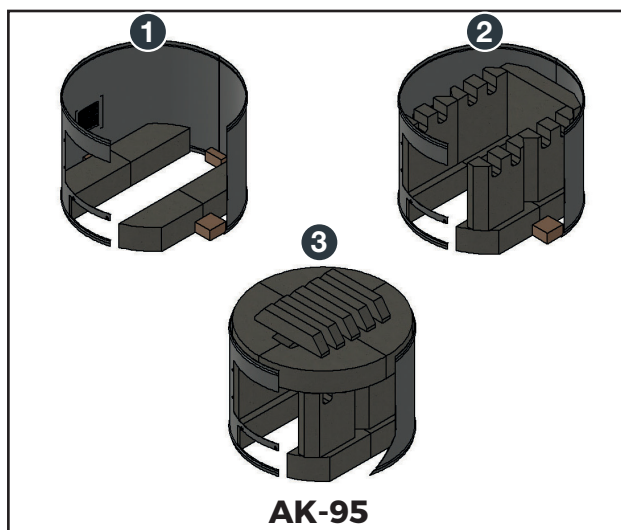
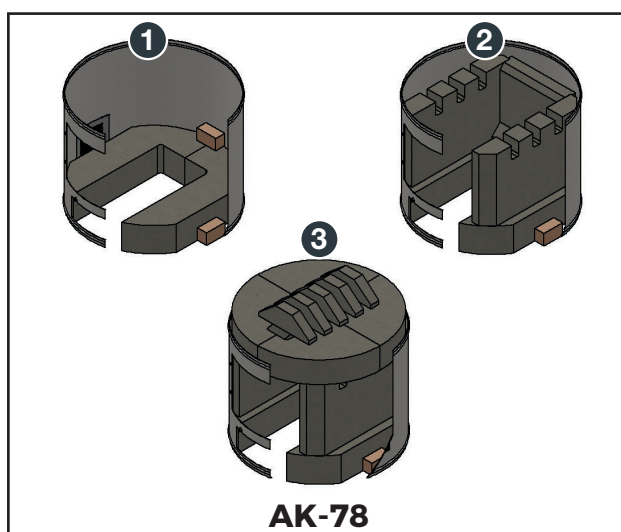
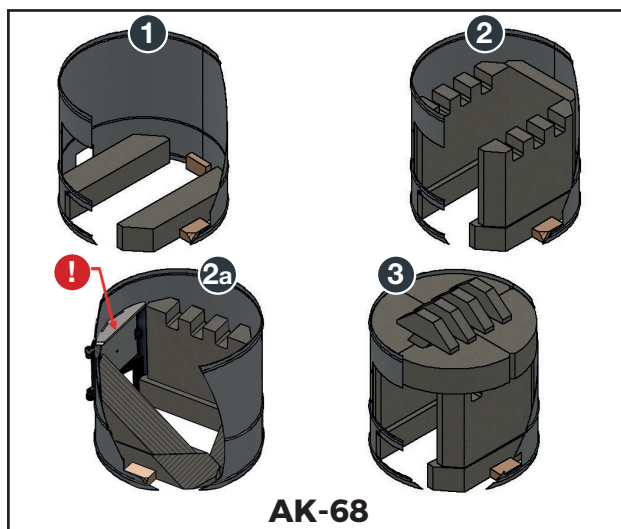
AK-68: Установите чугунную деталь полуовальной формы над рамкой дверцы топки (картинка 2а).

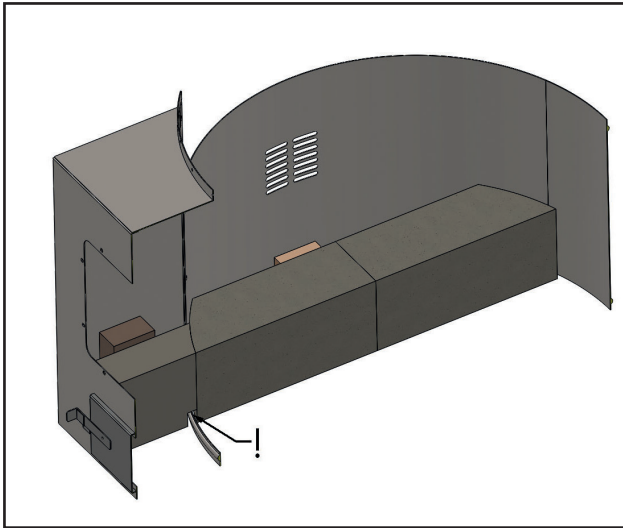
Шаг 7.

Выполните кладку колошниковых блоков, таким образом, чтобы более короткая сторона отверстия была направлена в сторону топочного отверстия. Щель между колошниковыми блоками и металлическим кожухом уплотняется огнеупорной ватой (Иллюстрация 3).

Шаг 8.

Уложите трапециевидные сегменты на колошниковые элементы, по равномерной дистанции друг от друга. **ВНИМАНИЕ!** Трапециевидные сегменты устанавливаются без кладочного раствора.





AK-110

Шаг 1. Сделайте щель в блоках основания туннеля под кольцо металлического кожуха печи (См. картинка вверху). Высота 40мм и глубина 10мм

Шаг 2. Распределите жаропрочный строительный раствор на место установки элементов (Раствор не входит в комплект поставки).

Шаг 3. Выполните кладку блоков основания (Иллюстрация 1.) Убедитесь, что ширина зольного отсека составляет 340мм

Шаг 4. Подоприте шамотным кирпичом блоки печи для более плотной установки. При надобности обработайте/подточите кирпич до нужной формы.

Шаг 5. Выполните кладку кирпичей к туннельному кожуху (в туннельном отсеке. См. Иллюстрация 2).

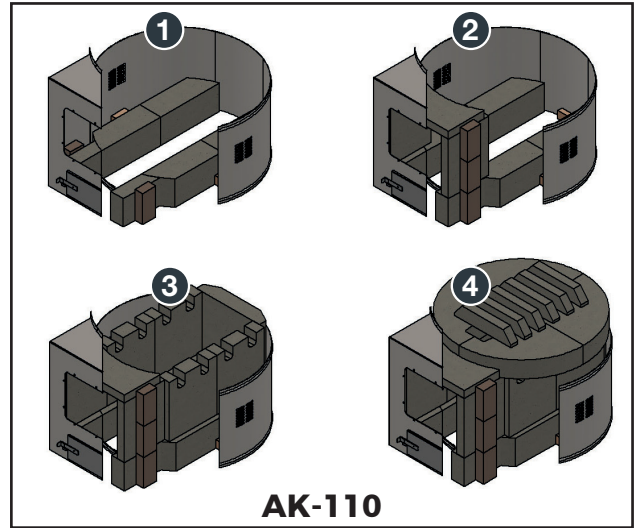
Шаг 6. Выполните кладку боковых блоков туннеля (см. Иллюстрация 2.) Убедитесь, что внутреннее расстояние между блоками составляет 430мм. Убедитесь, что блоки прилегают плотно к рамке топочного отверстия. При надобности обработайте/подточите блоки до нужной формы.

Шаг 7. Выполните кладку верхнего блока, образующего потолок туннеля (см. Иллюстрация 2).

Шаг 8. Выполните кладку боковых блоков топки (см. Иллюстрация 3) Убедитесь, что ширина получившейся топки составляет 430мм

Шаг 9. Выполните кладку заднего блока топки (Иллюстрация 3).

Шаг 10. Установите для плотности 2 шт. шамотного кирпича между задним блоком топки и металлическим кожухом. Установите кирпичи на среднюю линию стыка. При надобности обработайте/подточите кирпичи до нужной формы.



AK-110

Шаг 11. Выполните кладку колошниковых блоков, таким образом, чтобы более короткая сторона отверстия была направлена в сторону топочного отверстия. Щель между колошниковыми блоками и металлическим кожухом уплотняем огнеупорной ватой (Иллюстрация 4).

Шаг 12. Уложите на колошниковые элементы трапециевидные сегменты по равномерной дистанции друг от друга. **ВНИМАНИЕ!** Трапециевидные сегменты устанавливаются без кладочного раствора.

Шаг 13. Залейте дно, чтобы оно было ровное. Высота литья около 30мм. Литье можно осуществить после сбора печи, через топочное отверстие.

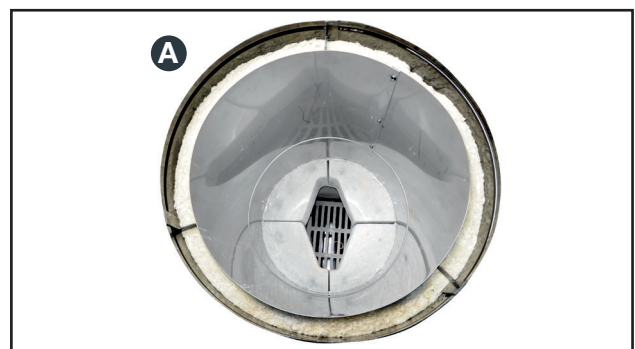
2.3 Установка верхней части металлического кожуха печи

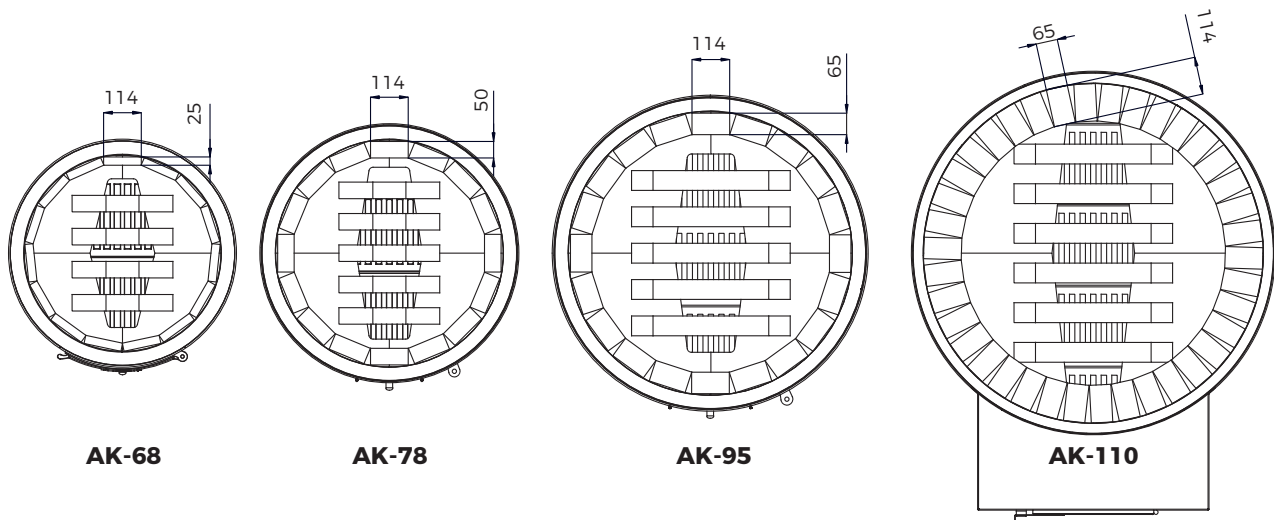
Шаг 1. Установите верхнюю часть металлического кожуха печи

Шаг 2. Установите огнеупорную вату по внутреннему кольцу кожуха (см. Иллюстрация А)

Шаг 3. Обрежьте огнеупорную вату до нужной высоты, под высоту кожуха.

Шаг 4. Установите внутреннюю рубашку из нержавеющей стали. Прижмите вату максимально плотно, и закрепите внутреннюю рубашку из нержавеющей стали.





2.4 Огнеупорный кирпич

Шаг 1. Уложите по внутреннему периметру металлического кожуха первый ряд кирпичей. В случае если размер периметра не кратен целому кирпичу и образовавшаяся окружность не удастся замкнуть с использованием целого кирпича, разбейте/разрежьте кирпич на сегмент необходимого размера и вставьте его в образовавшийся проем. Кирпичи должны плотно примыкать друг к другу.

Шаг 2. Заполните область камнями во всю высоту ряда, чтобы они подпирал кирпичи.

Шаг 3. Уложите второй ряд.

2.5 Укладка камней для каменки

Все камни необходимо промыть от каменной пыли, перед укладыванием.

КЕРАМИЧЕСКИЕ КАМНИ

КАМНИ ДИАМЕТРОМ 100 ММ

Нижний слой выкладывается из шарообразных камней размером 100 мм. Для того, чтобы обеспечить неподвижность камней, по краям можно уложить камни меньшего размера.

КАМНИ ДИАМЕТРОМ 80 ММ

Следующий слой выкладывается из камней диаметром 80 мм. По мере того, как растет высота каменной горки, можно уложить следующий ряд внутренней облицовки из огнеупорного кирпича.

КАМНИ ДИАМЕТРОМ 60 ММ

На камни предыдущего слоя уложите камни размером 60 мм.

КАМНИ ЧЕТЫРЕХУГОЛЬНОЙ ФОРМЫ

На самый верх уложите мелкие камни четырехугольной формы.

ОЛИВИН

> 20 СМ КАМНИ

Уложите вниз камни диаметром более 20 см.

КАМНИ ДИАМЕТРОМ 12–20 СМ

Затем уложите камни диаметром 12–20 см.

По мере увеличения высоты выкладывайте ряды огнеупорного кирпича.

КАМНИ ДИАМЕТРОМ 7–12 СМ

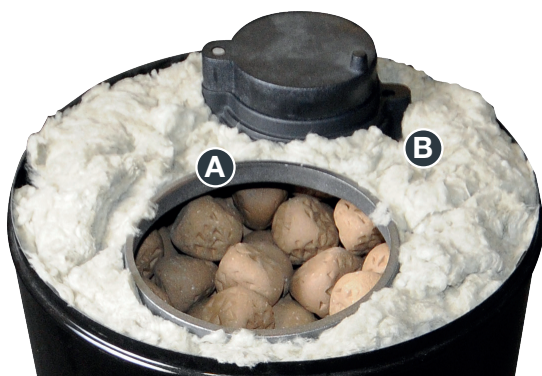
Самые маленькие камни диаметром 7–12 см выкладываются последними, и они образуют верхний слой каменки.

Приступая к первому протапливанию, не укладывайте камни верхнего слоя слишком плотно друг к другу. Оставьте между камнями и чугунной крышки около 5 см свободного пространства.

Верхний слой – это т.н. регулировочный слой. Камни верхнего слоя следует укладывать в первую очередь в те места каменной горки, которые при растопке печи накаляются докрасна в первую очередь. Также камни верхнего слоя можно добавлять в случае слишком сильной тяги.

Каменная горка является оптимальной по объему в том случае, если из всего количества камней, входящих в комплект поставки печи, небольшое количество камней оказалось не использованным, то есть не обязательно укладывать в камеру все камни. В случае если тяга в каменке является недостаточной или если протапливание печи занимает слишком много времени, причина может заключаться в том, что камни уложены слишком плотно. Причиной медленного нагревания парилки могут стать и сырые дрова низкого качества.

2.6 Чугунная крышка + изоляционная вата



А. Установите чугунную крышку с дымовой задвижкой.
В. На чугунную крышку уложите слой изоляционной ваты (в комплект поставки входит плита из изоляционной ваты).

Изоляционной ватой необходимо также уплотнить зазоры между кожухом печи и краями чугунной крышки. Это будет препятствовать образованию сажи в верхней части каменки и обеспечит сохранение тепла в печи.

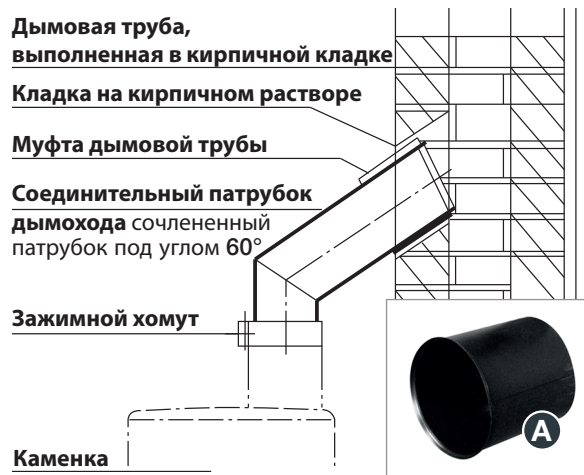
2.7 Эмалированная крышка и соединительный элемент соединительного патрубка дымохода



А. Установите эмалированную крышку каменки. Убедитесь в том, что изоляционная вата, уложенная на чугунную крышку, не мешает фиксации эмалированной крышки.

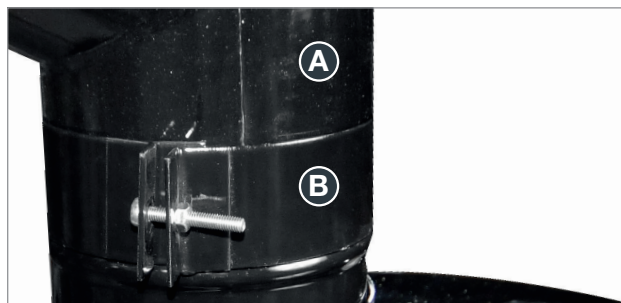
В. Установите соединительный элемент соединительного патрубка дымохода.

2.8 Муфта дымовой трубы + соединительный патрубок дымохода



Вставьте муфту (А) в проем дымовой трубы. Подсоединение печи к дымовой трубе выполняется в соответствии с приведенным выше рисунком. С помощью обжимного хомута выполните жесткое соединение соединительного патрубка, входящего в комплект поставки печи, с соединительным элементом таким образом, чтобы короткий конец патрубка был обращен к каменке. В противном случае патрубок не удастся совместить с муфтой в дымовой трубе, и расстояния от пола до нижнего края патрубка, указанные в технических данных, не будут соответствовать требованиям.

2.9 Соединительный патрубок + обжимной хомут (АК-68)



А. Установите соединительный патрубок и при необходимости выполните уплотнение узлов соединения.

В. Соедините патрубок с печью с помощью обжимного хомута.

К соединительным патрубкам, входящим в комплект поставки каменок АИТО, можно заказать эмалированные надставки размером 500 мм или 1 000 мм.

2.10 Люк для поддавания пара

Установите люк для поддавания пара.

3. ПРОТАПЛИВАНИЕ ПЕЧИ

Печь и все ее включающие элементы нагреваются до высоких температур. Поэтому при нагреве и эксплуатации печи, следует избегать прямого контакта с печью.

3.1 Первое протапливание

Первое протапливание каменки выполняется при неполной загрузке топки печи. Затем каменке дают остыть, чтобы камни и огнеупорные кирпичи могли занять окончательное положение. Первое протапливание каменки позволит удалить из кирпичей накопившуюся в них влагу, что в противном случае могло бы замедлить нагрев печи. В случае если камни верхних слоев нагреваются неравномерно, в наиболее горячие места поверхности каменной горки добавляют мелкие камни, чтобы распределить тягу по всему верху каменной горки.

3.2 Протапливание

Выдвиньте зольный ящик на 5 сантиметров. Проверьте, поступает ли в помещение свежий воздух через дверь парилки или через вентиляционный клапан.



Откройте клапанный затвор дымовой заслонки, затем откройте дымовую заслонку и для того, чтобы обеспечить правильную вытяжку дыма, снова закройте клапанный затвор заслонки способом, указанным на вышеприведенном рисунке. Проверьте также, открыт ли шибер дымохода.

Качество дровяного топлива существенным образом влияет на продолжительность нагрева печи. Быстрее всего каменка нагреется, если использовать мелко расколотые сухие дрова из березы. Топка заполняется дровами на 2/3, которые зажигаются сверху. В процессе растапливания дверца каменки должна быть закрыта, а зольник открыт. Дрова в каменку подкладывают каждый раз, когда они сгорели до половины. На завершающей стадии протапливания тягу в каменку можно уменьшить, прикрыв зольник.

Протапливание каменки прекращают, когда нижняя поверхность камней верхнего ряда раскалится докрасна. В завершение в каменку закладывают самые мелко расколотые дрова, которые быстро сгорают, не оставляя после себя долго тлеющих углей. Для предотвращения образования сажи каменки АІТО следует топить до тех пор, пока нижняя поверхность камней верхнего ряда не раскалится докрасна.

После того, как догорели тлеющие угли, золу, скопившуюся на колосниковой решетке, следует удалить в зольный ящик и опорожнить его. Затем следует закрыть зольный ящик, дверцу топки, дымовую заслонку и клапанный затвор заслонки. Удаляйте золу в огнестойкую ёмкость. В результате этого жар печи распространится до верхних слоев каменной горки, не загрязняя их сажей. Некоторое время каменка должна находиться в таком положении с целью равномерного генерирования тепла, после чего сауна будет готова для приема парильщиков.

Перед тем, как начать париться, следует поддать т.н. «угарный пар». Это делается для того, чтобы удалить зольную пыль, осевшую на камнях при протапливании печи, и обеспечить парильщиков настоящим чистым паром. «Угарный пар» поддают при открытой дымовой заслонке, закрыв при этом клапанный затвор, благодаря чему пыль с поверхности камней выводится через дымоход. После этого парилку следует проветрить.



Если в парилке отсутствует вентиляционное отверстие, помещение можно проветрить, закрыв лючок для поддавания пара и открыв клапанный затвор дымовой заслонки. Дымовая заслонка в это время должна быть закрыта (нижний рисунок). Таким же способом можно высушить помещение после того, как банные процедуры закончены.



Категорически запрещается дополнительное протапливание каменки одноразового нагрева после того, как предыдущее протапливание было завершено. Дополнительное протапливание связано с опасностью угара.

Если по какой-либо причине возникла необходимость в дополнительном протапливании, прием банных процедур следует прекратить и снова разогреть каменку. Парильщики могут снова входить в парилку лишь после того, как погас огонь в печи, догорели все угли, был опорожнен зольный ящик и произведена поддача «угарного пара» согласно вышеприведенным правилам.



Печь готова к выполнению банных процедур после того, как был поддан «угарный пар», закрыта дымовая заслонка и ее клапанный затвор, а также открыт люк для поддавания банного пара (верхний рисунок).

Перед тем, как начать париться, откройте люк для поддавания пара. Установите люк для пара на огнеустойкую основу. Пар поддают небольшими порциями. Значительная масса каменки и большой объем камней способны в течение многих часов обеспечивать парильщиков обильным мягким паром, насыщенным кислородом.

Желаем Вам незабываемых ощущений при посещении сауны!

4. ЧИСТКА И ОБСЛУЖИВАНИЕ КАМЕНКИ

4.1 Меры общего характера

Каменка не нуждается в специальном уходе, за исключением удаления золы и чистки, выполняемой трубочистом. Опорожнение зольного ящика после каждого протапливания печи способствует интенсивности горения дров при следующем протапливании и увеличивает срок службы колосниковой решетки.

Очистка эмалированной поверхности каменки выполняется с помощью влажной мягкой салфетки.

4.2 Замена камней каменки

Керамические камни имеют более продолжительный срок службы, чем природные камни. Они и нагреваются значительно быстрее. Поэтому мы рекомендуем использовать в сауне только керамические камни.

Камни следует периодически проверять и заменять те из них, которые начали крошиться.

В случае если сауной не пользуются продолжительное время, каменку необходимо очистить от сажи и золы. Чтобы ускорить процесс сушки сауны, следует оставить открытыми люк для поддавания пара и дверцу топki каменки.

5. ВОЗГОРАНИЕ САЖИ



О СЛУЧАЯХ ВОЗГОРАНИЯ САЖИ (ДАЖЕ ЕСЛИ ОГОНЬ УЖЕ ПОГАШЕН) СЛЕДУЕТ ВСЕГДА СООБЩАТЬ В АВАРИЙНУЮ СЛУЖБУ!

6. ГАРАНТИИ

В соответствии с законом о защите потребителей на каменки Aito предоставляется двухлетняя гарантия. Гарантия распространяется на обычное семейное пользование каменкой, в случае если эксплуатация, монтаж каменки и уход за ней соответствуют требованиям инструкции изготовителя.

Гарантийный срок исчисляется с момента передачи товара конечному потребителю. Поставщик не несет ответственности в рамках гарантийных обязательств и в иных случаях за дефекты, обнаруженные через два (2) года после передачи товара заказчику. Поставщик вправе по своему усмотрению выполнить ремонт дефектного товара или осуществить его замену в виде поставки заказчику нового товара. Гарантия не покрывает возможные затраты, связанные с транспортировкой, разгрузкой и установкой изделия, или иные аналогичные затраты. Подтверждением гарантии является квитанция предприятия, продавшего изделие.

Заказчик обязан выполнить проверку товара непосредственно после его приемки. В случае обнаружения дефекта заказчик должен представить поставщику рекламацию в течение двух (2) недель с того момента, как дефект был или должен был быть обнаружен.

Не допускается внесение изменений в конструкцию каменки, и подсоединять к ней можно лишь комплектующие и узлы, разрешенные изготовителем печи. Игнорирование требований инструкции и правил пожарной безопасности может привести к пожару или вызвать повреждение печи. Более подробную информацию о правилах пожарной безопасности можно получить у местной спасательной службы.

За изделием должен быть обеспечен тщательный уход. К случаям эксплуатации каменки, которые не соответствуют установленным требованиям, относятся неправильная регулировка тяги, чрезмерно большой объем сжигаемых дров, слишком продолжительная растопка каменки, неправильная укладка камней (либо слишком много камней, либо они слишком плотно уложены) и использование соленой воды (например, морской воды). Гарантия не покрывает ущерб, связанный с неправильной эксплуатацией каменки.

Narvi Oy
Yrittäjätie 1
27230 Lappi, Finland
Tel. +358 207 416 740

www.narvi.fi