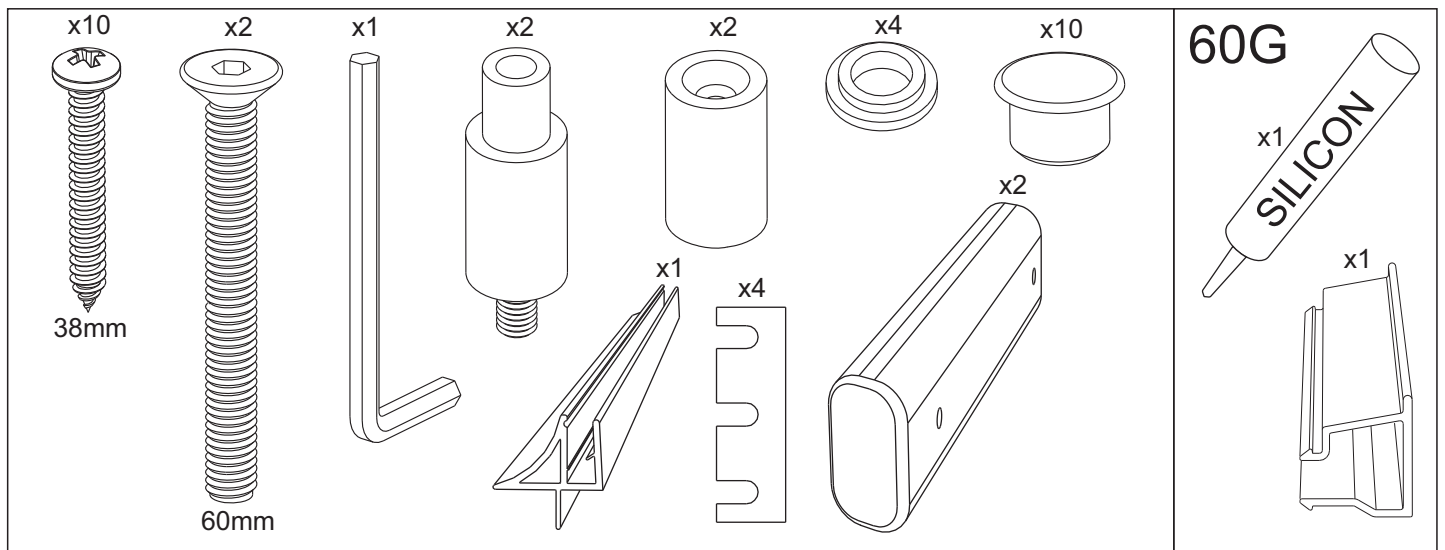
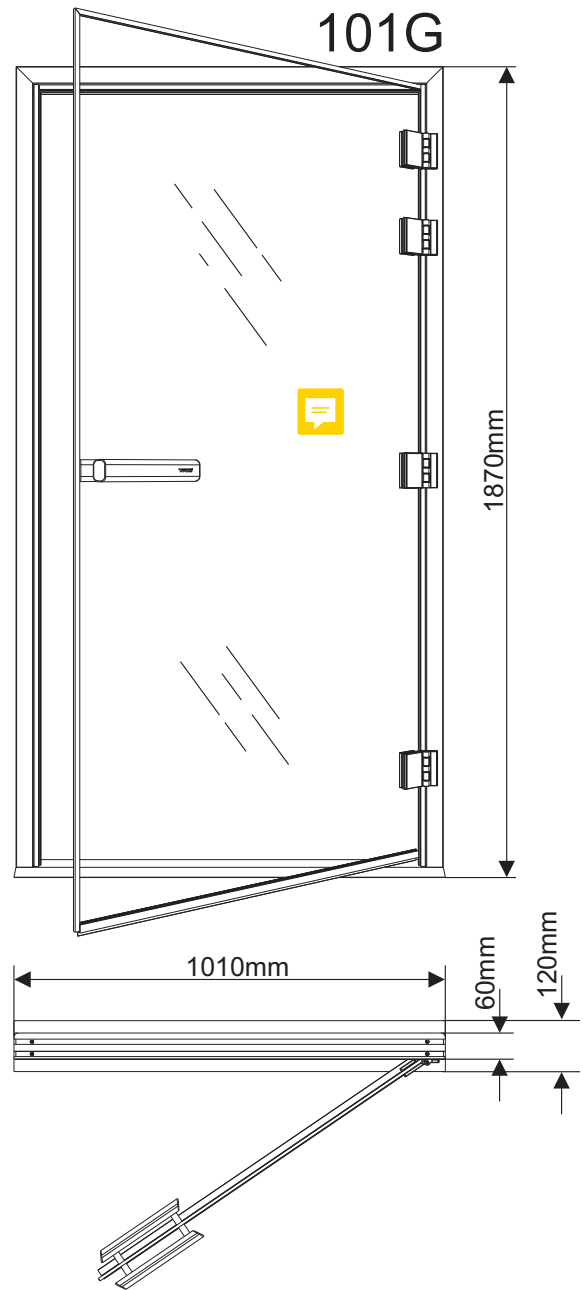
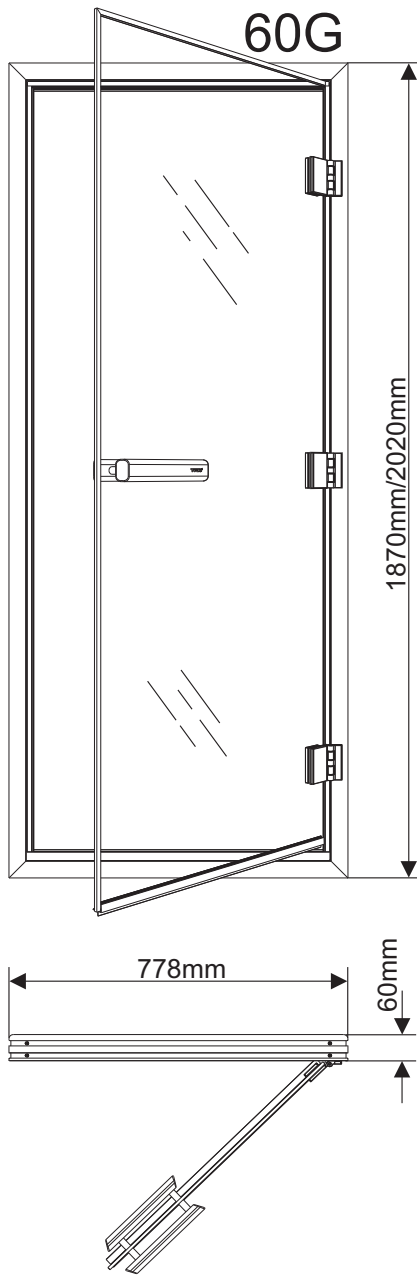


Steam Door 60G/101G



Dörren kan monteras höger- eller vänsterhängd.

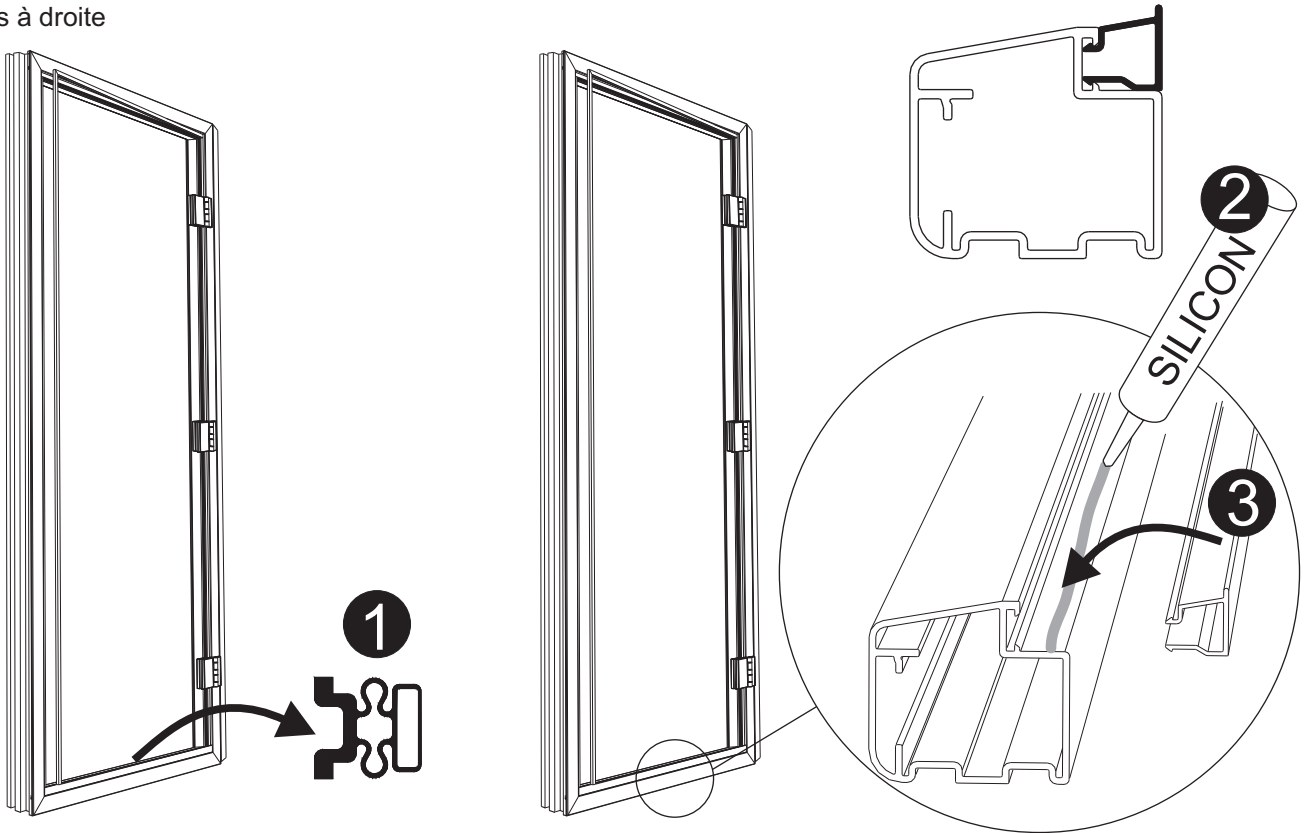
Die Tür kann links- oder rechtsöffnend eingebaut werden.

The door can be hung with the hinges on the right or on the left.

La porte peut ouvrir à gauche ou à droite.

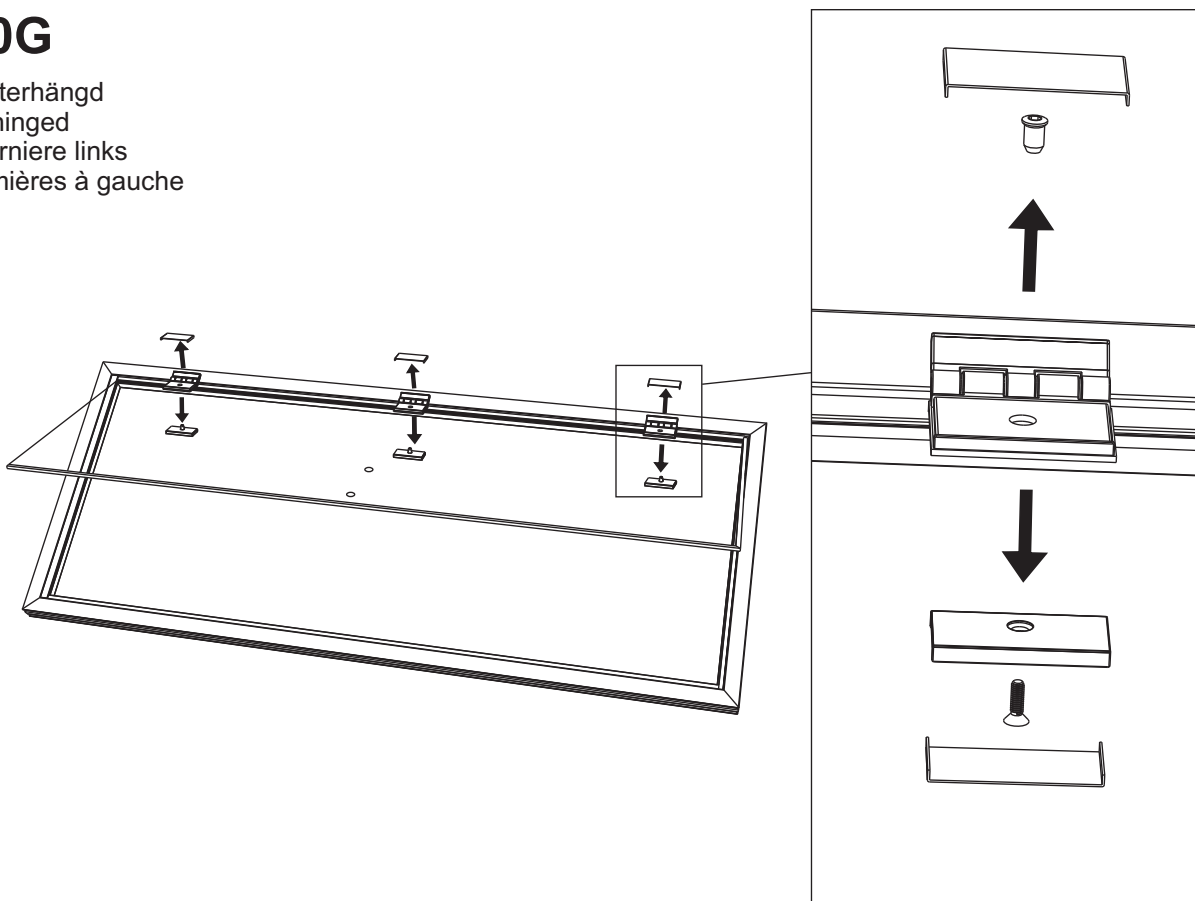
60G

Högerhängd
Right hinged
Scharniere rechts
Charnières à droite



60G

Vänsterhängd
Left hinged
Scharniere links
Charnières à gauche

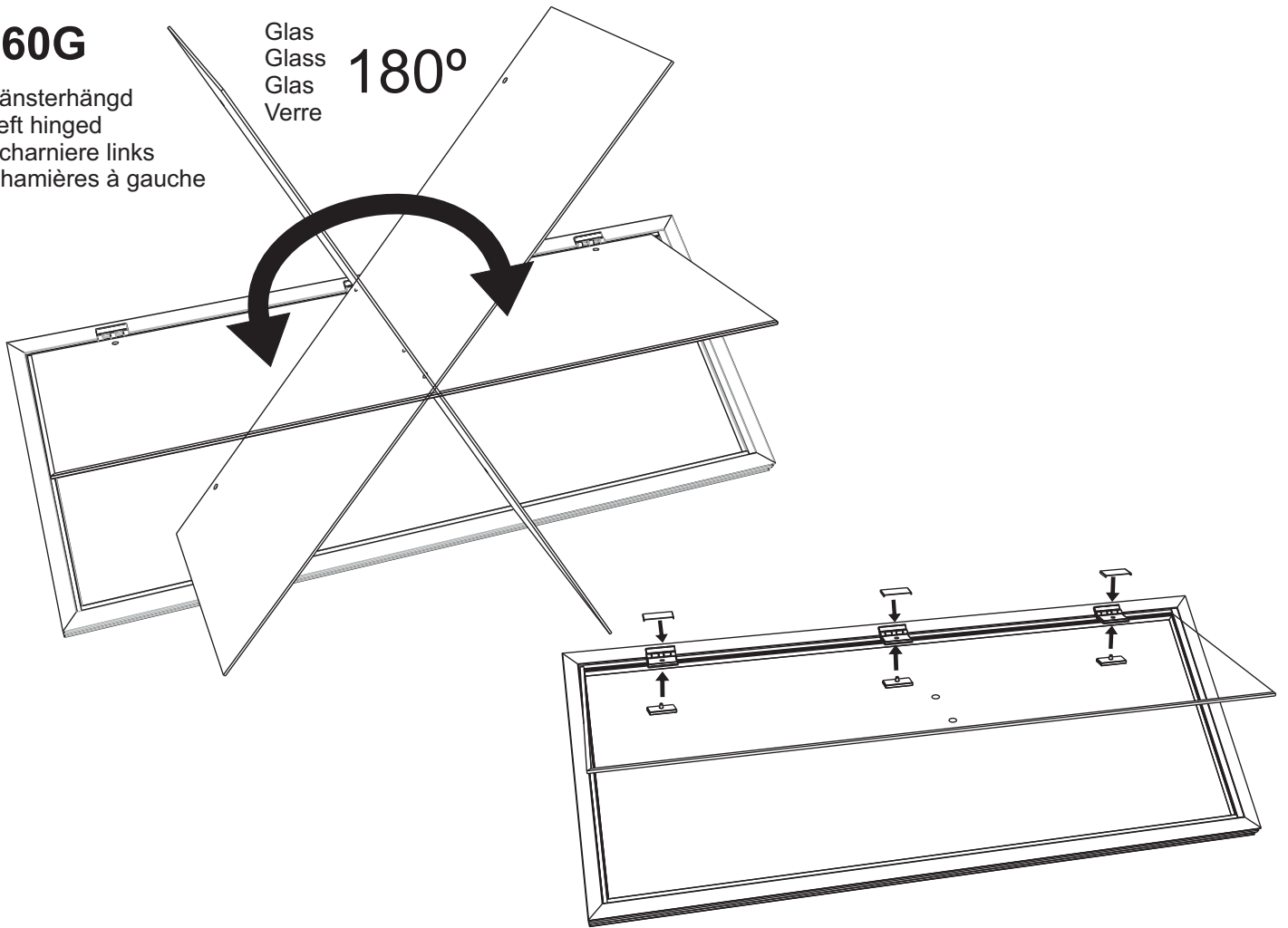


60G

Vänsterhängd
Left hinged
Scharniere links
Charnières à gauche

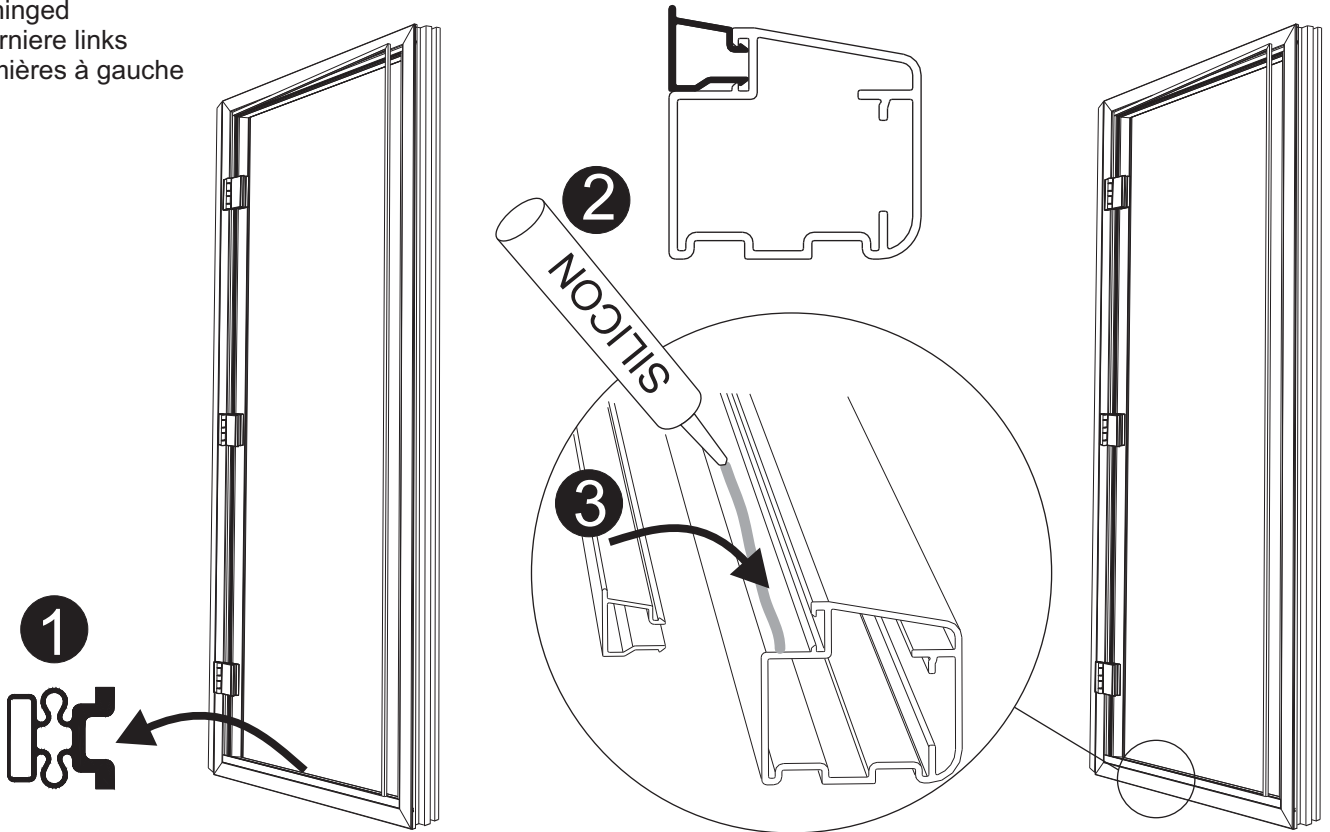
Glas
Glass
Glas
Verre

180°

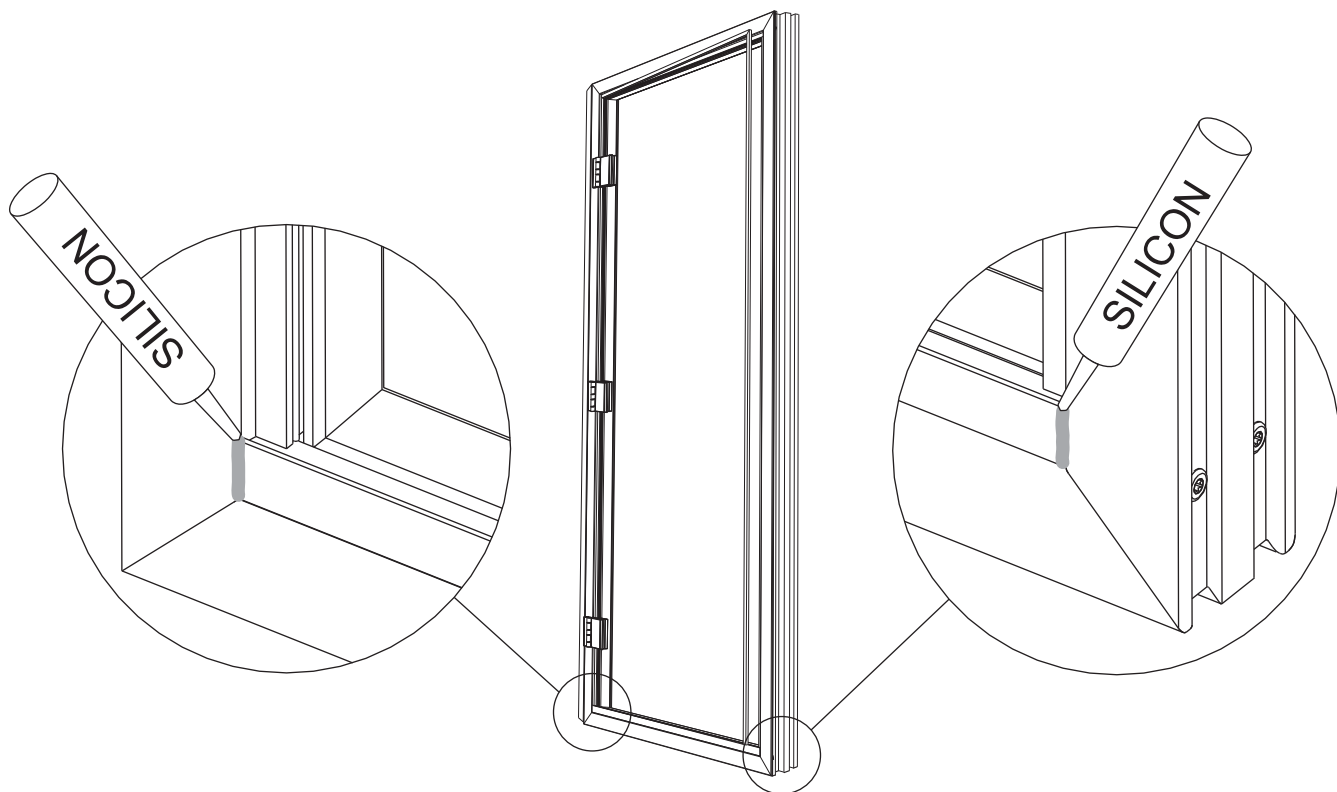


60G

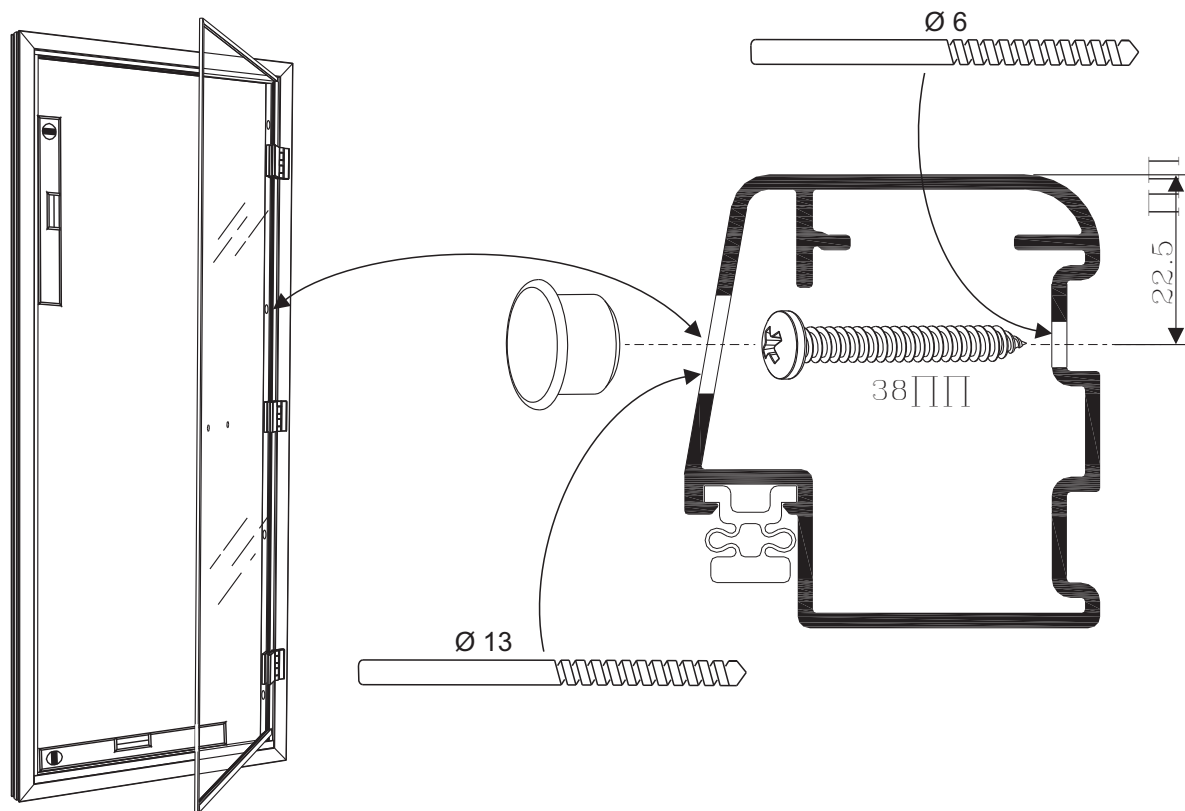
Vänsterhängd
Left hinged
Scharniere links
Charnières à gauche



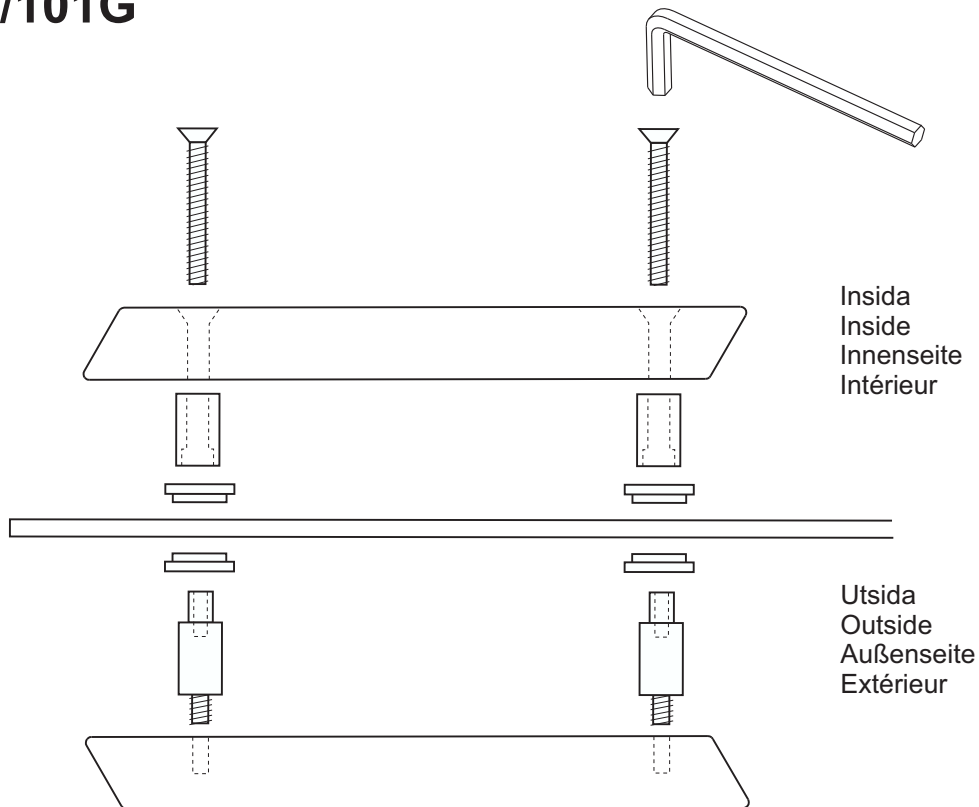
60G



60G/101G



60G/101G



60G/101G

Vid justering av dörr i höjdlid eller sidled, lossa skruvarna som går igenom gångjärn och glas.

Vid justering i djupled, lossa det eller de gångjärn som behöver justeras och lägg erforderligt antal utfyllnadspackningar mellan gångjärn och aluminiumkarm.

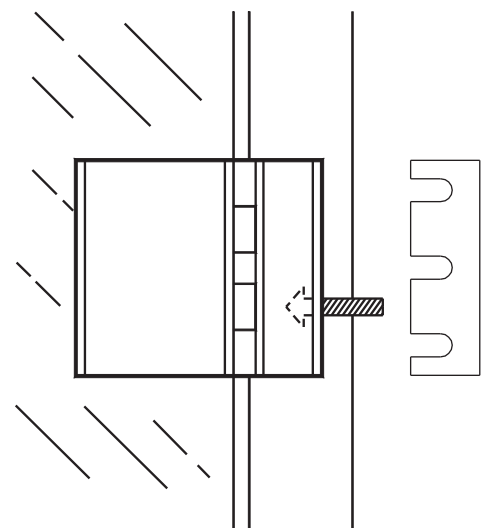
To adjust the door sideways or vertically, slacken off the screws holding the hinges to the door glass.

To adjust for abutment against the frame, release the hinge(s) requiring adjustment, and place the necessary number of packing plates between the hinge(s) and the aluminium door frame.

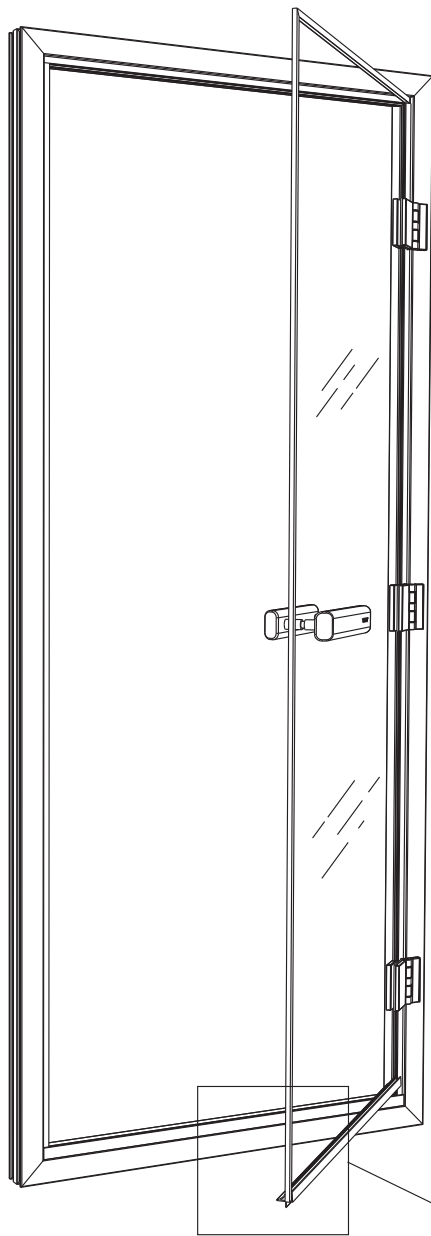
Zum seitlichen oder senkrechten Einstellen der Türe die Schrauben, die durch die Scharniere und das Türglas gehen, etwas aufdrehen. Zur Tiefeneinstellung das jeweilige Scharnier so weit abschrauben, daß die erforderliche Anzahl von Ausgleichblechen zwischen das Scharnier und den Aluminiumrahmen eingelegt werden kann.

Si la porte requiert un réglage vertical ou horizontal, déposer les vis des paumelles.

Pour régler la porte en profondeur, desserrer la ou les paumelles requérant une modification et placer le nombre de cales requis entre paumelle et chambranle.



60G/101G



Insida
Inside
Innenseite
Intérieur

Utsida
Outside
Außenseite
Extérieur

