

**HARVIA**

## Harvia Spirit

HSPE604M / HSPE904M / HSP604MXW / HSP904MXW

- ET Elektrilise saunakerise kasutus- ja paigaldusjuhend
- LV Montāžas un ekspluatācijas instrukcija pirts krāsnīm
- LT Saunos elektrinės krosnelės instaliavimo ir naudojimo instrukcija
- PL Instrukcja instalacji i eksploatacji elektrycznego pieca do sauny
- CS Pokyny k montáži a použití elektrického topného tělesa do sauny
- RU Инструкция по установке и эксплуатации электрической каменки для саун

ET

LV

LT

PL

CS

RU



**ET: Tarnekomplekti sisu**

- ✓ Keris
- ✓ Temperatuuriandur
- ✓ Kinnituskruid
- ✓ Seinakinnitusklamber
- ✓ Paigaldus- ja kasutusjuhend

**LV: Iepakojuma saturs**

- ✓ Krāsns
- ✓ Temperatūras sensors
- ✓ Montāžas skrūves
- ✓ Sienas stiprinājums
- ✓ Uzstādīšanas un lietošanas instrukcija

**LT: Pristatoma komplektacija**

- ✓ Pirties krosnelė
- ✓ Temperatūros jutiklis
- ✓ Tvirtinimo varžtai
- ✓ Tvirtinimo prie sienos laikiklis
- ✓ Montavimo ir naudojimo instrukcijos

**PL: Dostawa zawiera**

- ✓ Piec
- ✓ Czujnik temperatury
- ✓ Śruby montażowe
- ✓ Uchwyt montażowy
- ✓ Instrukcja montażu i użytkowania

**CS: Obsah dodávky**

- ✓ Saunový ohřivač
- ✓ Senzor teploty
- ✓ Montážní šrouby
- ✓ Držák pro montáž na stěnu
- ✓ Pokyny pro instalaci a používání

**RU: Комплект поставки**

- ✓ Нагреватель
- ✓ Датчик температуры
- ✓ Крепежные винты
- ✓ Настенный кронштейн
- ✓ Руководство по установке и эксплуатации

Käesolev paigaldus- ja kasutusjuhend on mõeldud sauna omanikule või hooldajale, samuti kerise paigaldamise eest vastutavale elektrikule. Peale kerise paigaldamist tuleb juhend üle anda omanikule või hooldajale. Enne kasutamist tutvuge hoolikalt kasutusjuhistega.

<b>PAIGALDAMISE PILDID.....</b>	<b>6</b>
<b>HOIATUSED JA MÄRKUSED.....</b>	<b>14</b>
<b>PAIGALDUSJUHI.....</b>	<b>16</b>
Tehnilised andmed.....	16
Enne paigaldamist.....	16
Ohutuskaugused.....	16
Ohutuspiire.....	17
Elektriühendused.....	17
Elektrikerise isolatsioonitakistus.....	17
Juhtimiskeskuse ja anduri paigaldamine.....	17
Kerise paigaldamine.....	17
Küttekehade vahetamine.....	17
Ülekuumenemiskaitse lähtestamine.....	17
<b>LEILIRUUM.....</b>	<b>18</b>
Kerise võimsus.....	18
Leiliruumi konstruktsioon.....	18
Saunaruumi hügieen.....	19
Leiliruumi seinte tumenemine.....	19
Leiliruumi ventilatsioon.....	19
<b>KASUTUSJUHE.....</b>	<b>20</b>
Kerisekivide ladumine.....	20
Leiliviskamine.....	21
Nõuded vee kvaliteedile.....	21
Leiliruumi soojendamise.....	21
Kerise kasutamine.....	21
Soovitusi saunaskäimiseks.....	22
Veaotsing.....	22
<b>GARANTII.....</b>	<b>70</b>
<b>TAGAVARAOSAD.....</b>	<b>72</b>

Šis montāžas un lietošanas instrukcijas ir paredzētas pirts īpašniekam vai atbildīgajam par pirti, kā arī elektrikim, kas veic krāsns uzstādīšanu un pievienošanu. Pēc uzstādīšanas pabeigšanas instrukcija jānodod pirts īpašniekam vai atbildīgajam par pirti. Lūdzu uzmanīgi izlasiet lietošanas insrtrukciju pirms krāsns lietošanas.

<b>UZSTĀDĪŠANAS ATTĒLI.....</b>	<b>6</b>
<b>BRĪDINĀJUMS UN PIEZĪMES.....</b>	<b>23</b>
<b>MONTĀŽAS INSTRUKCIJA.....</b>	<b>25</b>
Tehniskie dati.....	25
Pirms uzstādīšanas.....	25
Drošības attālumi.....	25
Drošības margas.....	26
Elektrinis priejungimas.....	26
Elektrokrāsns pretestības izolācija.....	26
Vadības pults un sensoru uzstādīšana.....	26
Krāsns piestiprināšana pie sienas.....	26
Nomainīt sildelementu.....	26
Ierīces pasargāšanai no pārkarsēšanas atiestatīšana.....	26
<b>PIRTS TELPA.....</b>	<b>27</b>
Krāsns siltumatdeve.....	27
Pirts telpas uzbūve.....	27
Pirts telpas sienu dēļu krāsas maiņa.....	28
Pirts telpas ventilācija.....	28
Higiēna pirts telpā.....	28
<b>PAMĀCĪBA LIETOTĀJIEM.....</b>	<b>29</b>
Saunas akmeņu novietojums.....	29
Pirts uzkaršēšana.....	30
Krāsns lietošana.....	30
Tvaiks pirti.....	30
Ūdens kvalitātes prasības.....	30
Pēršanās pamācība.....	31
Iespējamie bojājumi.....	31
<b>GARANTIJA.....</b>	<b>70</b>
<b>REZERVES DAĻAS.....</b>	<b>72</b>

Ši instaliavimo ir naudojimo instrukcija yra skirta savininkui arba sauną prižiūrinčiam asmeniui, taip pat už krosnelės instaliavimą atsakingam elektrikui. Krosnelę instaliavęs meistras šią instrukciją turėtų perduoti saunos savininkui arba ją prižiūrinčiam asmeniui. Prašome prieš naudojimąsi krosnele atidžiai perskaityti naudojimo instrukciją.

<b>INSTALIAVIMO ILIUSTRACIJOS.....</b>	<b>6</b>
<b>ĮSPĖJIMAS IR PASTABOS.....</b>	<b>32</b>
<b>INSTALIAVIMO INSTRUKCIJOS.....</b>	<b>34</b>
Techniniai duomenys.....	34
Prieš instaliavimą.....	34
Saugūs atstumai.....	34
Apsauginis turėklas.....	35
Elektrinis prijungimas.....	35
Elektrinės krosnelės izoliacijos varža.....	35
Valdymo pulto ir jutiklio instaliavimas.....	35
Krosnelės tvirtinimas prie sienos.....	35
Šildymo elemento keitimas.....	35
Perkaitimo saugiklio grąžinimas į darbinę padėtį.....	35
<b>SAUNOS PATALPA.....</b>	<b>36</b>
Krosnelės galia.....	36
Saunos patalpos konstrukcija.....	36
Saunos higiena.....	37
Saunos sienų patamsėjimas.....	37
Saunos vėdinimas.....	37
<b>NAUDOJIMO INSTRUKCIJA.....</b>	<b>38</b>
Pirties akmenų dėjimas.....	38
Sauna ir garai.....	39
Vandens kokybės reikalavimai.....	39
Saunos kaitinimas.....	39
Krosnelės naudojimas.....	39
Saugos reikalavimai.....	40
Galimi gedimai.....	40
<b>GARANTIJA.....</b>	<b>70</b>
<b>ATSARGINĖS DALYS.....</b>	<b>72</b>

Niniejsza instrukcja instalacji i eksploatacji jest przeznaczona dla właścicieli sauny lub osób odpowiedzialnych za saunę, jak również dla elektryków odpowiedzialnych za podłączenie elektryczne pieca. Po zakończeniu instalacji osoba odpowiedzialna powinna przekazać niniejszą instrukcję właścicielowi sauny lub osobie odpowiedzialnej za jej eksploatację. Przed rozpoczęciem eksploatacji pieca należy dokładnie zapoznać się z niniejszą instrukcją.

<b>ILUSTRACJE MONTAŻOWE.....</b>	<b>6</b>
<b>OSTRZEŻENIA I UWAGI.....</b>	<b>41</b>
<b>INSTALACJA PIECA.....</b>	<b>43</b>
Dane techniczne.....	43
Czynności wstępne.....	43
Minimalne bezpieczne odległości.....	43
Barierka ochronna.....	44
Połączenia elektryczne.....	44
Rezystancja izolacji pieca elektrycznego.....	44
Instalowanie modułu sterującego i czujników.....	44
Montaż pieca.....	44
Wymiana elementów grzejnych.....	44
Restartowanie bezpiecznika termicznego.....	44
<b>KABINA SAUNY.....</b>	<b>45</b>
Moc pieca.....	45
Konstrukcja kabiny sauny.....	45
Ciemnienie ścian sauny.....	46
Wentylacja kabiny sauny.....	46
Higiena kabiny.....	46
<b>INSTRUKCJA UŻYTKOWANIA.....</b>	<b>47</b>
Umieszczanie kamieni do sauny.....	47
Nagrzewanie sauny.....	48
Eksploatacja pieca.....	48
Polewanie rozgrzanych kamieni wodą.....	48
Wymagania dotyczące jakości wody.....	48
Wskazówki korzystania z sauny.....	49
Wykrywanie i usuwanie usterek.....	49
<b>GWARANCJA.....</b>	<b>70</b>
<b>CZĘŚCI ZAMIENNE.....</b>	<b>72</b>

Tyto pokyny k montáži a použití jsou určeny jak pro majitele nebo osobu zodpovědnou za provoz sauny, tak i pro elektrotechnika zodpovědného za montáž topného tělesa. Po dokončení montáže předá osoba zodpovídající za montáž tyto pokyny majiteli sauny nebo osobě, která je za její provoz zodpovědná. Před použitím topného tělesa si důkladně přečtěte návod k použití.

<b>OBRÁZKY INSTALACE.....</b>	<b>6</b>
<b>UPOZORNĚNÍ A POZNÁMKY.....</b>	<b>50</b>
<b>POKYNY K MONTÁŽI.....</b>	<b>52</b>
Technické údaje.....	52
Před montáží.....	52
Bezpečné vzdálenosti.....	52
Bezpečnostní zábradlí.....	53
Zapojení vodičů.....	53
Odpor izolace elektrického topného tělesa.....	53
Montáž řídicí jednotky a čidel.....	53
Připevnění topného tělesa na stěnu.....	53
Výměna topných těles.....	53
Resetování ochrany proti přehřátí.....	53
<b>MÍSTNOST SAUNY.....</b>	<b>54</b>
Výkon topného tělesa.....	54
Uspořádání saunovacích místností.....	54
Hygiena v sauně.....	55
Černání saunových stěn.....	55
Větrání sauny.....	55
<b>POKYNY K POUŽITÍ.....</b>	<b>56</b>
Umístění saunových kamenů.....	56
Polévání horkých kamenů vodou.....	57
Požadavky na kvalitu vody.....	57
Vyhřívání sauny.....	57
Provoz kamen.....	57
Pokyny k použití sauny.....	58
Řešení potíží.....	58
<b>ZÁRUKA.....</b>	<b>70</b>
<b>NÁHRADNÍ DÍLY.....</b>	<b>72</b>

Данная инструкция по установке и эксплуатации предназначена для владельца сауны либо ответственного за нее лица, а также для электрика, осуществляющего подключение каменки. После завершения установки эта инструкция должна быть передана владельцу сауны или лицу, ответственному за ее эксплуатацию. Тщательно изучите инструкцию по эксплуатации перед тем, как пользоваться каменкой.

<b>ПРИМЕРЫ УСТАНОВКИ.....</b>	<b>6</b>
<b>ПРЕДУПРЕЖДЕНИЯ И ЗАМЕЧАНИЯ.....</b>	<b>59</b>
<b>ИНСТРУКЦИЯ ПО МОНТАЖУ.....</b>	<b>62</b>
Технические данные.....	62
Перед монтажом.....	62
Безопасные расстояния.....	62
Защитное ограждение.....	63
Электромонтаж.....	63
Сопротивление изоляции электрической каменки.....	63
Установка пульта управления и датчиков.....	63
Установка каменки.....	63
Замена нагревательных элементов.....	63
Восстановление рабочего состояния после срабатывания режима защиты от перегрева.....	63
<b>ПОМЕЩЕНИЕ SAUNY.....</b>	<b>64</b>
Мощность каменки.....	64
Устройство помещения сауны.....	64
Гигиена сауны.....	65
Потемнение стен в сауне.....	65
Вентиляция помещения сауны.....	65
<b>ИНСТРУКЦИЯ ПО ЭКСПЛУАТАЦИИ.....</b>	<b>66</b>
Наполнение каменки камнями.....	66
Подбрасывание воды для пара.....	67
Требования к качеству воды.....	67
Нагрев сауны.....	67
Эксплуатация каменки.....	67
Руководства к парению.....	68
Возможные неисправности.....	68
<b>ГАРАНТИЯ.....</b>	<b>71</b>
<b>ЗАПАСНЫЕ ЧАСТИ.....</b>	<b>72</b>

- ET** PAIGALDAMISE PILDID
- LV** UZSTĀDĪŠANAS ATTĒLI
- LT** INSTALIAVIMO ILIUSTRACIJOS
- PL** ILUSTRACJE MONTAŻOWE
- CS** OBRÁZKY INSTALACE
- RU** ПРИМЕРЫ УСТАНОВКИ

**RU: 1. Размеры устройства**

**LT: 1. Matmenys**

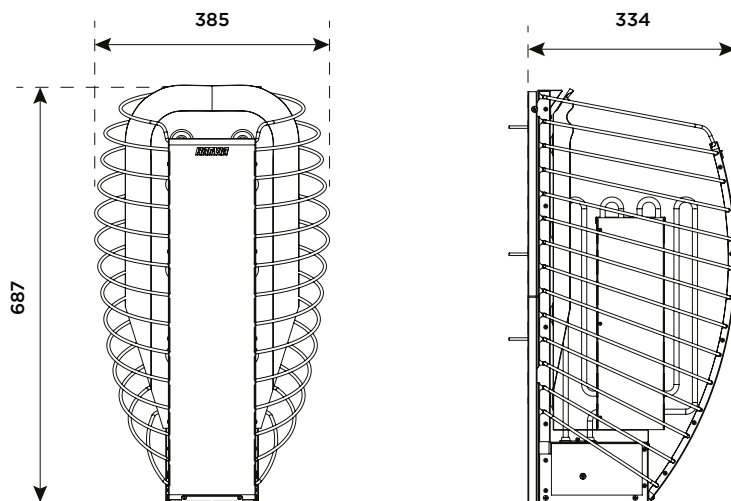
**ET: 1. Mõõtmed**

**PL: 1. Wymiary**

**LV: 1. Izmēri**

**CS: 1. Rozměry**

(mm / ММ)



ET: 2. Ohutuskaugused

PL: 2. Minimalne bezpieczne odległości

LV: 2. Drošības attālumi

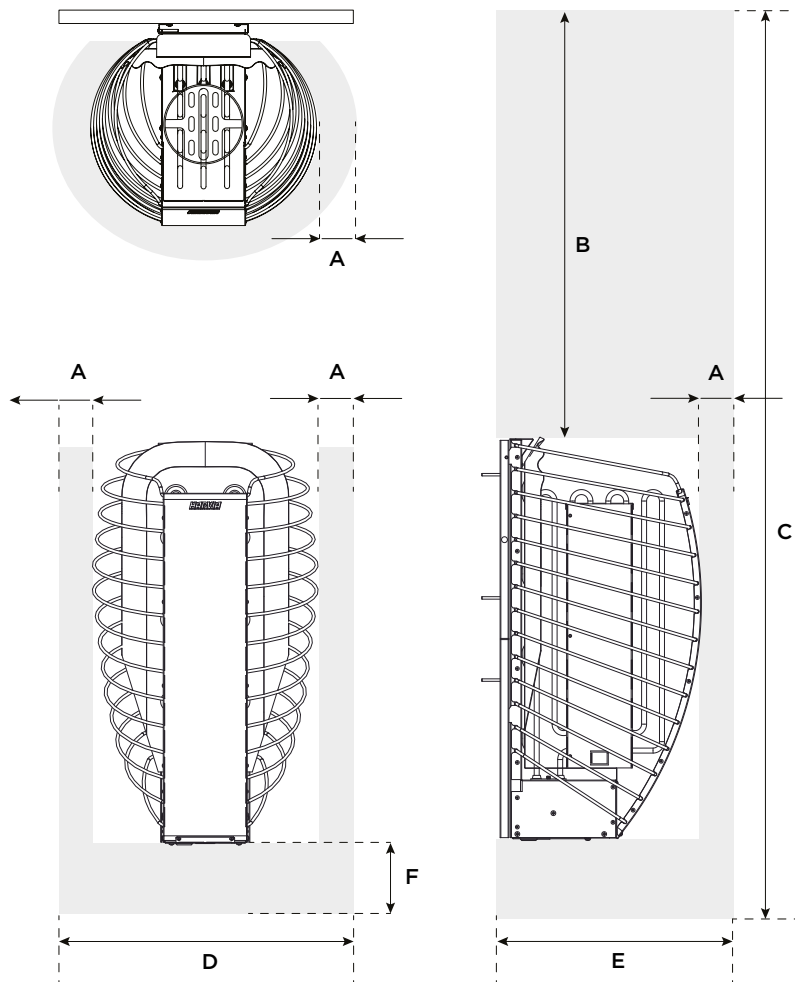
CS: 2. Bezpečné vzdálenosti

LT: 2. Saugūs atstumai

RU: 2. Безопасные расстояния

(min. mm /  
МИН. ММ)

	A	B	C	D	E	F
HSP604M HSP604MXW	60	900	1900	505	394	100-300
HSP904M HSP904MXW	80	900	1900	545	414	100-300



ET: 3. Kerise kinnitus seinale

LV: 3. Krāsns piestiprināšana pie sienas

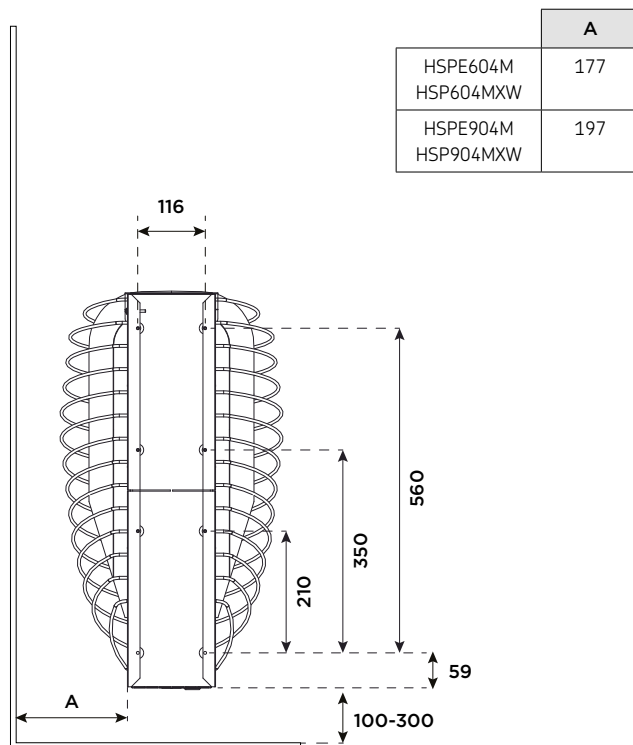
LT: 3. Krosnelės tvirtinimas prie sienos

PL: 3. Mocowanie pieca na ścianie

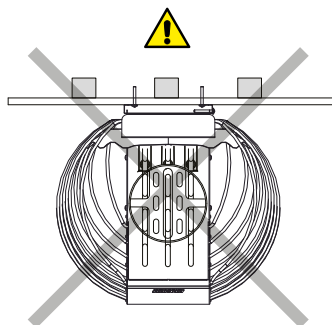
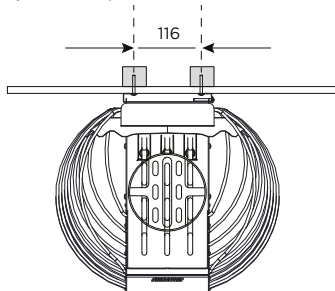
CS: 3. Přípevnění topného tělesa na stěnu

RU: 3. Крепление каменки к стене

(mm / мм)



(mm / мин. мм)





ET: 4. Kerise kinnitus seinale

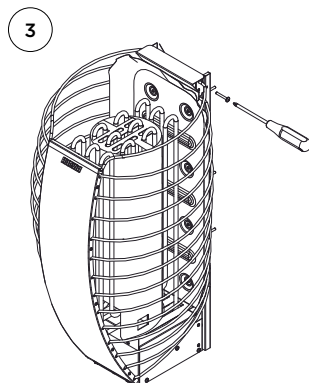
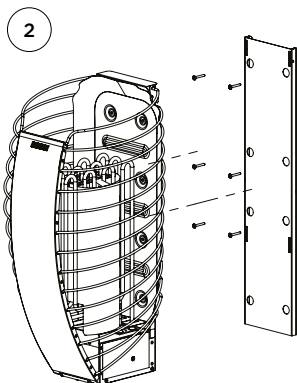
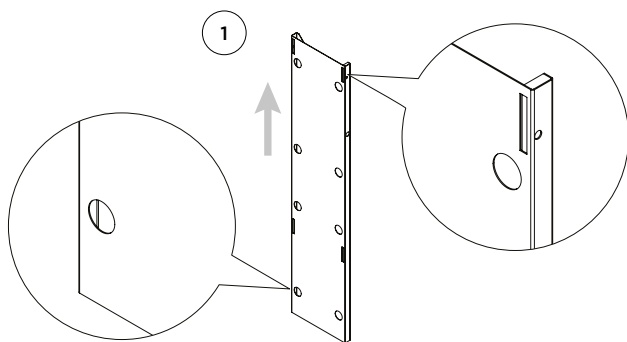
PL: 4. Mocowanie pieca na ścianie

LV: 4. Krāsns piestiprināšana pie sienas

CS: 4. Připevnění topného tělesa na stěnu

LT: 4. Krosnelės tvirtinimas prie sienos

RU: 4. Крепление каменки к стене



ET: 5. Anduri paigaldamine

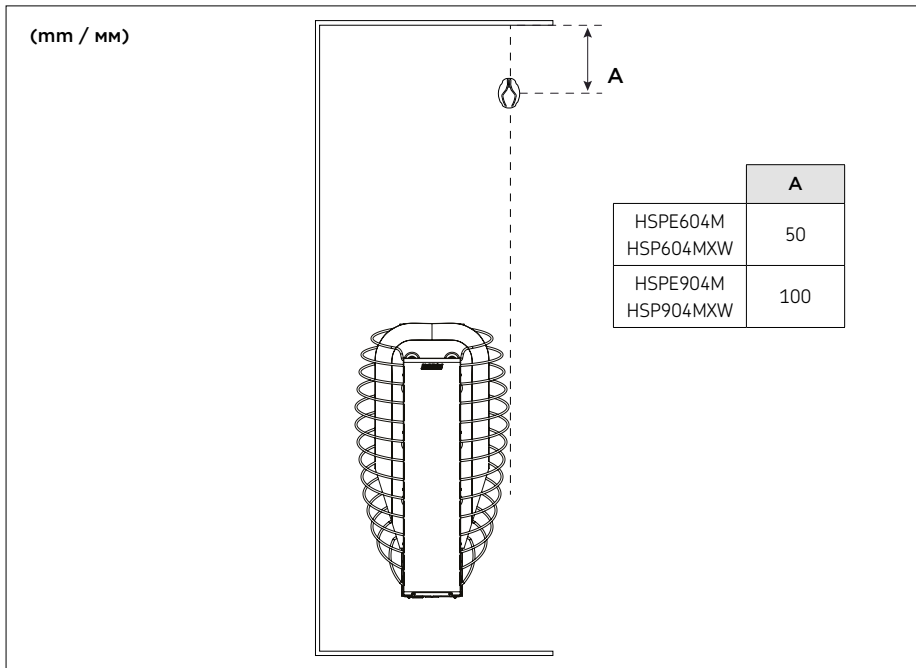
PL: 5. Instalowanie czujników

LV: 5. Sensoru uzstādīšana

CS: 5. Montáž čidel

LT: 5. Jutiklio instaliavimas

RU: 5. Установка датчиков



ET: 6. Elektriühendused

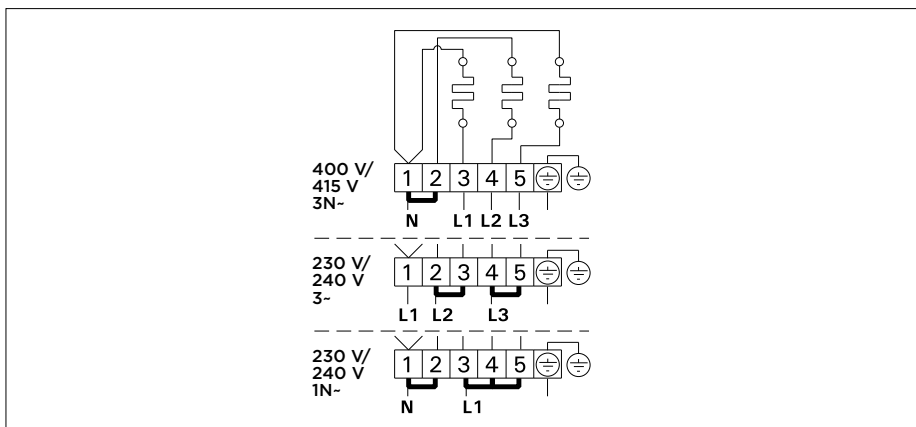
PL: 6. Połączenia elektryczne

LV: 6. Krāsns elektromontāža

CS: 6. Zapojení vodičů

LT: 6. Elektrinis prijungimas

RU: 6. Электромонтаж



ET: 7. Elektriühendused

PL: 7. Połączenia elektryczne

LV: 7. Krāsns elektromontāža

CS: 7. Zapojení vodičů

LT: 7. Elektrinis prijungimas

RU: 7. Электромонтаж

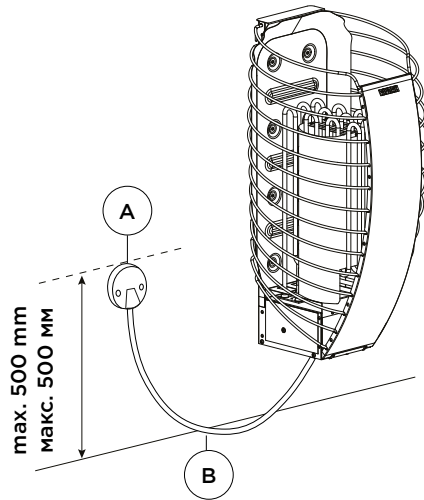
HSPE604M  
HSPE904M

**A**

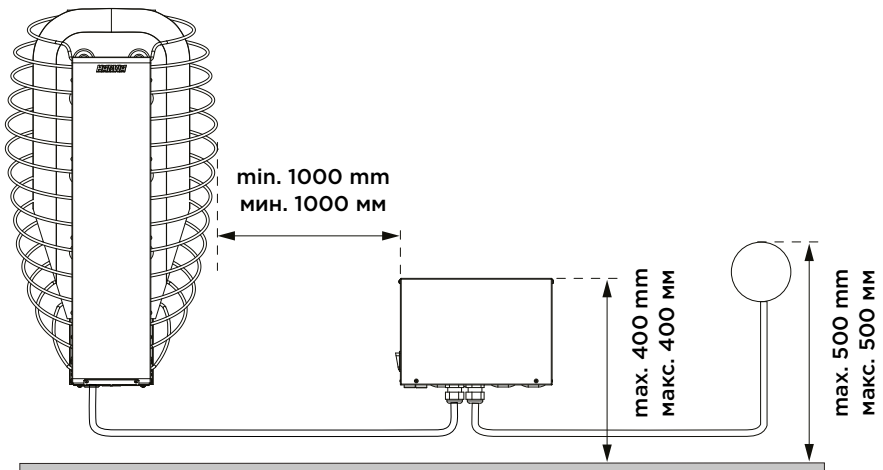
Harukarp  
Sadales kārba  
Žungtņu dežutē  
Skrzynka przyłączeniowa  
Svorková skříň  
Распределительная  
коробка

**B**

Ūhenduskaabel  
Savienojuma kabelis  
Jungties laidas  
Przewód łączący  
Propojovací kabel  
Соединительный кабель



HSP604MXW  
HSP904MXW



ET: 8. Kerisekivide ladumine

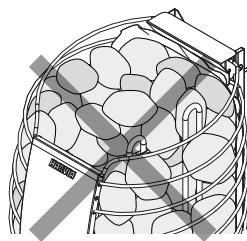
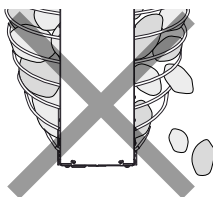
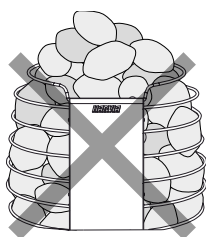
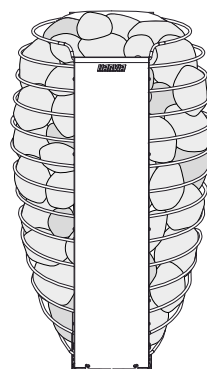
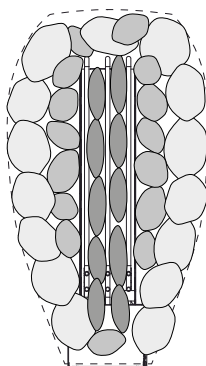
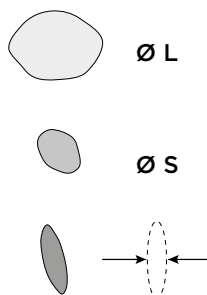
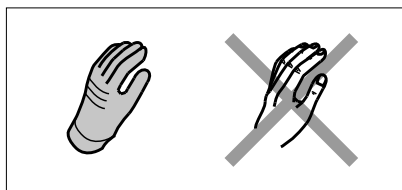
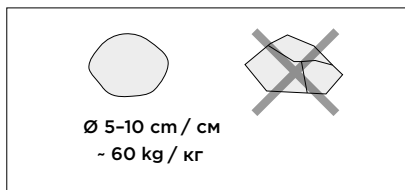
LV: 8. Saunas akmeņu ievietošana krāsnī

LT: 8. Akmenų sudėjimas

PL: 8. Układanie kamieni używanych w saunie

CS: 8. Skládání topných kamenů

RU: 8. Укладка камней



ET: 9. Küttekehade vahetamine

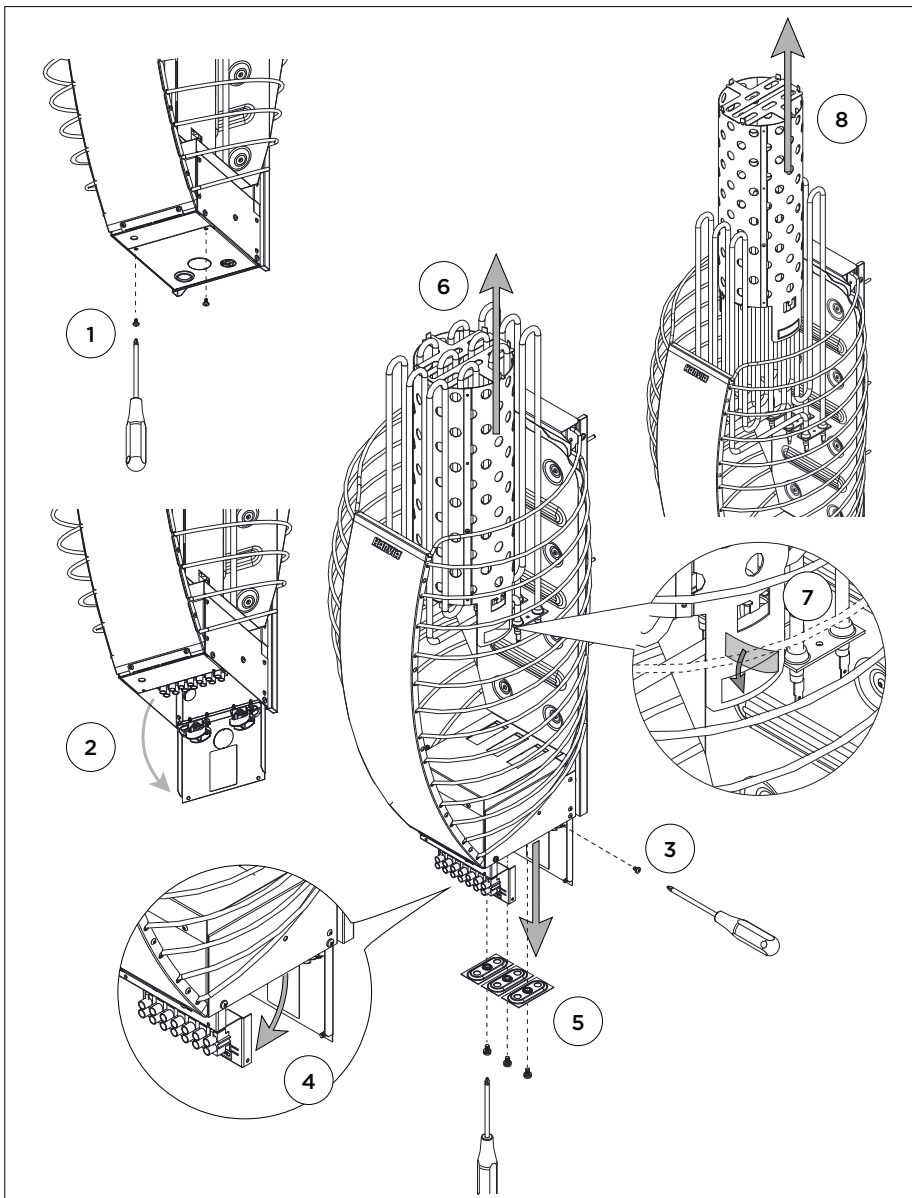
PL: 9. Wymiana elementów grzejnych

LV: 9. Sildelementa maiņa

CS: 9. Výměna topných těles

LT: 9. Šildymo elemento keitimas

RU: 9. Замена нагревательных элементов





## LUGEGE ENNE TOOTE KASUTAMIST HOIATUSED JA MÄRKUSED TÄHELEPANELIKULT LÄBI.



## Paigaldus ja hooldus

- Keris on mõeldud leiliruumi kütmiseks leili võtmise temperatuurini. Seda ei tohi kasutada ühelgi muul otstarbel. Juhtseade on mõeldud sauna ja kerise funktsioonide juhtimiseks. Seda ei tohi kasutada ühelgi muul otstarbel.
- Kerist tohib elektrivõrku ühendada ainult volitatud elukutseline elektrik, kes peab sealjuures järgima kehtivaid eeskirju. Pärast paigaldustööde lõpetamist peab paigalduse eest vastutav isik andma need kasutusjuhised üle sauna omanikule või selle kasutamise eest vastutavale isikule.
- Kõik hooldustööd, mis nõuavad erioskusi, peab läbi viima koolitatud spetsialist.
- Enne hooldustööde läbiviimist tuleb seade alati vooluvõrgust lahti ühendada!
- Kontrollige enne seadme paigaldamist ja kasutamist, kas sellel on nähtavaid kahjustusi. Ärge kasutage kahjustatud seadet.
- Seadet võivad kasutada 8-aastased ja vanemad lapsed ning vähenenud füüsiliste, sensoorsete või vaimsete võimetega isikud ning kogemuste ja teadmisteta isikud juhul, kui nad on järelevalve all või neile on õpetatud seadme ohutut kasutamist ja nad on teadlikud võimalikest kaasnevatest ohtudest. Lapsed ei tohi seadmega mängida. Lapsed ei tohi seadet ilma järelevalveta puhastada ega seda juhtida.
- Kerise paigaldamisel tuleb kindlasti järgida paigaldus- ja kasutusjuhendist toodud normväärtusi. Nende eiramine põhjustab süttimisohtu.
- Leiliruumi tohib paigaldada ainult ühe elektrikerise, v.a juhul kui juhendis on märgitud teisiti.
- Seade tuleb paigaldada nii, et hoiatustekstid jääksid pärast paigaldamist selgesti näha.
- Kerist või seadet ei tohi paigaldada seinasüvendisse, v.a juhul kui juhendis on märgitud teisiti.
- Kui kerise ümber paigaldatakse kaitsepiire, tuleb järgida paigaldus- ja kasutusjuhendis toodud ohutuskaugusi.
- Kui seadmesse on paigaldatud sobivad tarvikud, järgige tarvikute kasutus- ja paigaldusjuhiseid!
- Leiliruumis tuleb tagada piisav ventilatsioon (õhk peaks vahetuma kuus korda tunnis).
- Ärge asetage õhu sisselaskeava kohta, kus õhuvool saab jahutada temperatuuridurid (vt temperatuuridurid paigaldusjuhiseid!)
- Kui toitejuhe on kahjustatud, tuleb see õhu vältimiseks lasta tootja hooldepersonalil või vastava kvalifikatsiooniga isikul välja vahetada.
- PVC-isolatsiooniga kaablit ei tohi selle termilise tundlikkuse tõttu kerise ühenduskaabli kasutada.
- Kerise paigaldamisel kontrollige alati harutoosi pistikühenduste seisukorda. Soovitame kasutada kruviühendusi. Vältige vedruga ühendusi!
- Elektrikerist ei tohi rikkevooluseadme kaudu toitevõrku ühendada.
- Kui seadet kasutatakse avalikes saunades ilma taimerita, tuleb seadme juhitavasse ruumi paigutada märgutuli, mis annab teada, kas seade on sisse lülitatud.
- Kivide ladumisel kasutage kaitsekindaid.
- Katmata kütteelement võib olla süttivatele materjalidele ohuks ka väljaspool ohutuskaugusi. Kontrollige, et kivide taga poleks kütteelemente näha.
- Kerise kivikambri või kerise lähedusse ei tohi asetada selliseid esemeid ega seadmeid, mis võivad muuta kerise kaudu liikuva õhuvoolu kogust või suunda.
- Eemaldage keriselt aeg-ajalt niiske lapiga tolm ja mustus. Vajadusel kasutage õrnatoimelisi pesuvahendeid. Ärge kasutage puhastamisel voolavat vett.
- Enne puhastamist veenduge, et seade on täielikult maha jahtunud.
- Vähemalt kord aastas laduge kivid uuesti või asendage katkised kivid uutega.
- **Märkus! Kasutage ainult ümaraid kive.**



## Kasutusjuhend ja leilivõtmine

- **Olge kuuma kerisega ettevaatlik. Kerisekivid ja metalloksad võivad teid põletada.**
- **Enne kerise sisselülitamist kontrollige alati, et kerise peal või läheduses ei oleks mitte mingeid esemeid.**
- Kerise esimestel kasutuskordadel võib kütmisega kaasneda imelik lõhn. Veenduge, et leiliruum on hästi ventileeritud.
- Ärge visake ega valage kerisele korraka liiga palju vett. Keev vesi võib saunalis pritsida.
- Vett kerisele visates veenduge alati, et kerise läheduses ei oleks inimesi.
- Kulbi maksimaalne maht on 0,2 liitrit.
- Ärge visake kerisele muud vett kui see, mis on ette nähtud kerise kasutusjuhendis.
- Kasutada tohib ainult spetsiaalseid leilivee jaoks mõeldud aroome vastavalt nende juhiste.
- Pikka aega leiliruumis viibimine tõstab keha temperatuuri, mis võib olla ohtlik.
- Hoidke lapsed kerisest eemal.
- Ärge lubage lastel, vaeguritel või haigetel omapäi saunas käia.
- Konsulterige arstiga meditsiiniliste vastunäidustuste osas saunaskäimisele.
- Konsulterige oma nõuandlas laste saunaviimise osas.
- Olge leiliruumis liikudes ettevaatlik, sest lava ja põrand võivad olla libedad.
- Ärge kunagi minge sauna joovastite (alkoholi, kangete ravimite või narkootikumide) mõju all.
- Ärge magage kunagi kuumas saunas.
- Mereõhk ja niiske kliima võivad kerise metallpindu söövitada.
- Ärge riputage riideid leiliruumi kuivama, see võib põhjustada tuleohtu. Samuti võib liigne niiskus kahjustada elektriseadmeid.
- Ärge vajutage ülekuumenemiskaitse nuppu enne, kui vea põhjus on kindlaks tehtud. Kui kasutusjuhendis ei ole märgitud teisiti, võivad ülekuumenemiskaitset lähtestada ainult elektripaigaldiste rajamiseks volitusi omavad isikud.
- Veenduge alati, kas keris on pärast töötamisaja möödumist välja lülitunud ja kütmise lõpetanud.
- Murenevate kerisekivide tükikesed võivad kahjustada tundlikke põrandakatteid ja põhjustada tuleohtu.
- Avalikes saunades, kus kerist kasutatakse ilma taimerita või pidevalt kauem, kui kerise taimer või tehaseseadetega juhtseade seda lubab, tuleb seadmel alati silm peal hoida.
- Leiliruum ja kerise ümbrus tuleb alati enne kerise uuesti sisselülitamist või kaugjuhtimissüsteemiga sisselülitamist üle kontrollida.
- Leiliruum ja kerise ümbrus tuleb alati enne seadme viimist kaugjuhtimispuldi või eelajarežiimi nõutavale ooterežiimile üle kontrollida.
- Elektrikeriseid reguleeriva tootestandardi IEC/EN 60335 -2-53 kohaselt saab juhtseadet kasutada kerise kaugjuhtimiseks, kui keris või leiliruumi uks on varustatud turvalise lülitiga (turva- või ukسلüliti).

ET



Ärge katke kinni!



Olge seadme kasutamisel kuuma auru suhtes ettevaatlik!



Vt HOIATUSED JA MÄRKUSED!

Vt PAIGALDAMISE PILDID!

## Tehnilised andmed

		HSPE604M HSP604MXW	HSPE904M HSP904MXW	
Tehnilised andmed	Max võimsus kW	6 kW	9 kW	
	Toitepinged	400 V 3N- 230 V 1N- 230 V 3-		
	Sagedus	50 / 60 Hz	50 / 60 Hz	
	Toitejuhe	400 V 3N-	5 x 1,5 mm <sup>2</sup>	5 x 2,5 mm <sup>2</sup>
		230 V 1N-	3 x 6 mm <sup>2</sup>	3 x 10 mm <sup>2</sup>
		230 V 3-	4 x 1,5 mm <sup>2</sup>	4 x 2,5 mm <sup>2</sup>
	Ühenduskaabli mark	H07RN-F või samaväärne		
	Kaitseklass	IPX4		
	Mass kg	11 kg	12 kg	
Kivid	Ø 5-10 cm / 60 kg			
Ladustamistemperatuur °C	0-50 °C			
Mõõtmed	Kõrgus	687 mm	687 mm	
	Laius	385 mm	385 mm	
	Sügavus	334 mm	334 mm	
Leiliruum	Maht m <sup>3</sup>	5-8 m <sup>3</sup>	8-14 m <sup>3</sup>	
	Kõrgus min.mm	1900	1900	
Heakskiidetud lisatarvikud	Kerise krae	HSP1		
	Ohutuspiire	HSP3M		
Sobilikud juhtimiskeskused	<b>HSPE604M / HSPE904M:</b> C150400, C150400VKK, CX170400, CX110400, CS110400, CF9400, C170400VKK, C090400 <b>HSP604MXW / HSP904MXW:</b> CX110XW (Vaata uusimat juhtimiskeskust meie kodulehel <a href="http://www.harviasauna.com">www.harviasauna.com</a> .)			

## Enne paigaldamist

Enne kerise paigaldamist tutvuge paigaldusjuhise ja pöörake tähelepanu alljärgnevale:

- Kerise võimsus ja tüüp sobivad antud sauna. Sauna maht ei tohi ületada ega jääda alla selle > *Tehnilised andmed*.
- Toitepinge on kerisele sobiv.
- Kerise paigalduskohal on tagatud minimaalsed ohutuskaugused. > *Tehnilised andmed*, > *Paigaldamise pildid: 2. Ohutuskaugused*.

**Tähelepanu!** Sauna tohib paigaldada vaid ühe elektrikerise. Keris tuleb paigaldada nii, et hoiatustekste on peale paigaldamist lihtne lugeda.

## Ohutuskaugused

Ohutuskauguste miinimumväärtused tulehtlikest materjalidest on esitatud joonisel 2.



Ohutuskaugusi tuleb tingimusteta täita, sest nende eiramisega kaasneb tulekahjuoht.



## Ohutuspiire

Kui kerise ümber paigaldatakse ohutuspiire, tuleb järgida joonisel 2 või piirde paigaldusjuhendis esitatud ohutuskaugusi.

## Elektriühendused



**Kerise võib voluvõrku ühendada vaid professionaalne elektrik, järgides kehtivaid eeskirju.**

- **Paigaldamise pildid: 6-7**
- Keris ühendatakse poolstatsionaarselt ühenduskarpi (joonis 7) leiliruumi seinal. Ühenduskarp peab olema pritsmekindel, ning selle maksimaalne kõrgus põrandast ei tohi olla suurem kui 500 mm.
- Ühenduskaabel peab olema kummiisolatsiooniga H07RN-F tüüpi kaabel või samaväärne. **TÄHELEPANU! Termilise rabenemise tõttu on kerise ühenduskaablina keelatud kasutada PVC-isolatsiooniga kaablit.**
- Kui ühendus- ja paigalduskaablid on kõrgemal kui 1000 mm leiliruumi põrandast või leiliruumi seinte sees, peavad nad koormuse all taluma vähemalt 170 °C (näiteks SSJ). Põrandast kõrgemale kui 1000 mm paigaldatud elektriseadmetik peab olema lubatud kasutamiseks temperatuuril 125 °C (markeering T125).

ET

## Elektrikerise isolatsioonitakistus

Elektripaigaldise lõplikul kontrollimisel võib kerise isolatsioonitakistuse mõõtmisel avastada "lekke", mille põhjuseks on, et kütteelementide isolatsioonimaterjal on imanud endasse õhust niiskust (säilitamine, transport). Pärast kerise paari kasutust see niiskus kaob.



**Ärge lülitage kerist voluvõrku läbi lekkevolukaitse!**

## Juhtimiskeskuse ja anduri paigaldamine

- Koos juhtimiskeskusega saate täpsemad juhised selle kohta, kuidas keskus seina kinnitada.
- Paigaldage andur sauna seinale, nagu näidatud joonisel 5.



**Ärge paigaldage õhu juurdevoolu nii, et õhuvool jahutaks temperatuuriandurit. Joonis 11.**

## Kerise paigaldamine

Paigaldamise pildid: 3.-4.

## Küttekehade vahetamine

Paigaldamise pildid: 9.

## Ülekuumenemiskaitsme lähtestamine

Palun tutvuge valitud juhtimiskeskuse kasutusjuhendiga

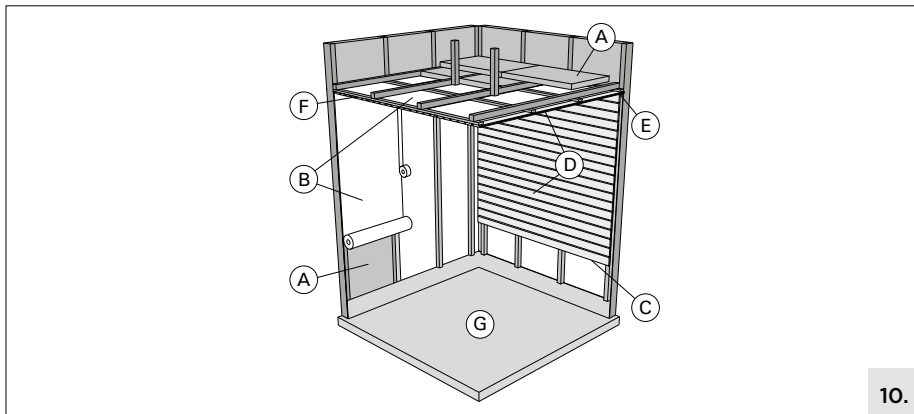


**Ülekuumenemiskaitsme aktiveerumise põhjus tuleb enne lähtestusnupu vajutamist välja selgitada.**



Vt HOIATUSED JA MÄRKUSED!  
Vt TEHNILISED ANDMED!

### Leiliruumi konstruktsioon



10.

- A. Isolatsioonivill, paksus 50–100 mm. Leiliruum tuleb hoolikalt isoleerida, et hoida kerise võimsust mõõdukalt tasemel.
- B. Niiskuskaitse, nt alumiiniumpaber. Paberi läikiv külg peab jääma sauna poole. Tihendage vahed alumiiniumteibiga.
- C. Niiskustõkke ja voodrilaua vahele peab jääma umbes 10 mm ventilatsioonivahe (soovitav).
- D. Kerge 12–16 mm paksune voodrilaud. Kontrollige enne voodrilaudade paigaldamist elektrikaableid ning tugevdusi seinades, mis on vajalikud kerise ja saunalava paigaldamisel.
- E. Sein ja laelaudade vahele peab jääma umbes 3 mm ventilatsioonivahe.
- F. Sauna kõrgus on tavaliselt 2100–2300 mm. Miinimumkõrgus sõltub kerisest. Vahe saunalava ülemise astme ja lae vahel ei tohi ületada 1200 mm.
- G. Kasutage keraamilisest materjalist valmistatud põrandakatteid ja tumedat vuugisegu. Kerisekividest pärit peened osakesed ja mustus leilivees võivad tekitada plekke ja/või kahjustusi õrnametele põrandakatele.

**TÄHELEPANU!** Uurige tuleohutuse eest vastutavatelt ametivõimudelt, milliseid tulemüüri osadid võib isoleerida. Kasutusel olevaid korstnaid ei tohi isoleerida.

**TÄHELEPANU!** Kerged kaitseplaadid, mis on paigaldatud otse seinale või lakke, võivad põhjustada süttimisohu.

**TÄHELEPANU!** Sauna põrandale tuleb vesi suunata põrandale äravoolukaevu.

### Kerise võimsus

Kui seinad ja lagi on kaetud voodrilaudadega ja voodrilaudade taga on piisav isolatsioon, määrab kerise võimsuse sauna ruumala. Isoleerimata seinad (telliskivi, klaasplokk, klaas, betoon, põrandaplaadid, jne.) suurendavad kerise võimsuse vajadust. Lisage 1,2 m<sup>3</sup> sauna ruumalale iga isoleerimata sein ruutmeetri kohta. Näiteks 10 m<sup>3</sup> saunaruum, millel on klaasuks, vastab 12 m<sup>3</sup> saunaruumi võimsuse vajadusele. Kui saunaruumil on palkseinad, korrutage sauna ruumala 1,5-ga. **Valige õige kerise võimsus > Tehnilised andmed!**

## Leiliruumi seinte tumenemine

See on täiesti normaalne, et leiliruumi puitpinnad muutuvad ajajooksul tumedamaks. Tumenemist võivad kiirendada:

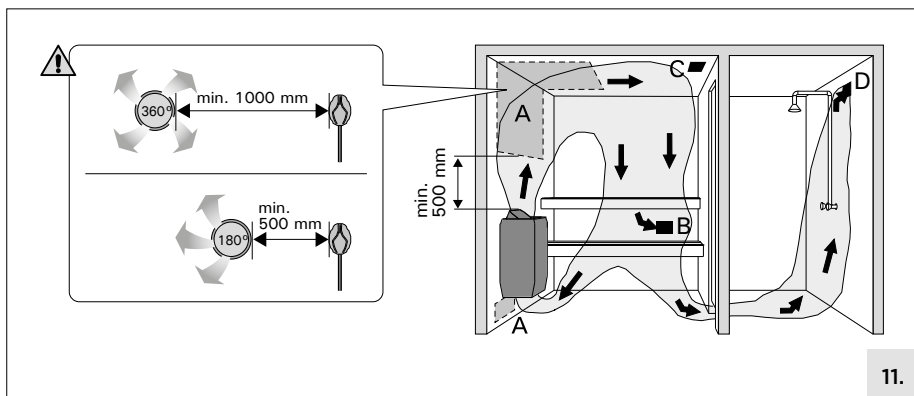
- päikesevalgus
- kuumus kerisest
- seinakaitsevahendid (kaitsevahendid taluvad halvasti kuumust)
- kerisekividest pudenevad peened kiviosakesed, mis tõusevad õhuvooluga õhku.

## Leiliruumi ventilatsioon

Leiliruumi õhk peab vahetuma kuus korda tunni jooksul. Joonisel 11 on näiteid erinevate leiliruumi ventilatsiooni võimaluste kohta.



**Ärge paigutage õhu juurdevooluventiili nii, et õhuvool jahutab temperatuuriandurit!**



ET

- Õhu juurdevoolu ava paigutuskoht ( $\varnothing$  50 – 100 mm). Mehaanilise õhu väljatõmbe kasutamisel paigutage õhu juurdevool kerise kohale. Gravitatsioon-õhuväljatõmbe kasutamisel paigutage õhu juurdevool kerise alla või kõrvale. Õhu juurdevoolutoru läbimõõt peab olema 50–100 mm.
- Väljatõmbeventiil ( $\varnothing$  100 – 200 mm). Paigaldage õhu väljatõmbeava võimalikult põranda lähedale ja kerisest võimalikult kaugemale. Õhu väljatõmbebetoru läbimõõt peaks olema õhu juurdevoolutorust kaks korda suurem.
- Valikuline kuivatamise ventilatsiooniava (suletud kütmise ja saunaskäigu ajal). Sauna saab kuivatada ka jättes peale saunaskäiku ukse lahti.
- Kui õhu väljatõmbeava on pesuruumis ( $\varnothing$  100 – 200 mm), peab saunaruumi ukse all olema vähemalt 100 mm vahe. Mehaaniline väljatõmbeventilatsioon on kohustuslik.

## Saunaruumi hügieen

- Soovitame saunaskäimisel kasutada istumisaluseid, et takistada higi sattumist saunalava istmetele.
- Sauna istmeid, seinu ja põrandat tuleb korralikult pesta vähemalt üks kord poole aasta jooksul. Kasutage küürimisharja ja saunapuhastusvahendit.
- Pühkige tolm ja mustus keriselt niiske lapiga. Eemaldage keriselt katlakivi plekid 10 % sidrunhappe lahusega ning loputage.



**Vt HOIATUSED JA MÄRKUSED!**  
**Vt TEHNILISED ANDMED!**  
**Vt PAIGALDAMISE PILDID!**

### Kerisekivide ladumine



**Kerisekivide õige ladumine avaldab olulist mõju kerise ohutusele ja leili omadustele.**

Oluline teave kerisekivide kohta:

- Sobiv kogus on u 60 kg. Kivide hulk sõltub kivide tüübist.
- Kasutada tohib vaid kive läbimõõduga 5–10 cm.
- **Kivide pind võib olla ümardatud. Lõhedega pinnaga kivide kasutamine ei ole lubatud.**
- Kerisekivideks sobivad kivimid on peridotiit, oliiviin-diabaas ja oliiviin.
- Keraamilisi "kive" ja pehmeid steatiidist kive kasutada ei tohi. Need ei akumuleeri kerise kasutamise ajal piisavalt soojust. Pehmed kivid võivad ka murenedä ja ummistada õhuavad. See omakorda võib kahjustada kütteelemente ja põhjustada kerise tööhäireid.
- Enne kivide kerisesse ladumist loputage neilt maha võimalik tolm.

Kivide paigutamisel arvestatavad nõuded

- **Paigaldamise pildid: 8.**
- Alustage suurematest kividest ja asetage need põhja ja külgedele. See tagab piisava õhu liikumise ja loob kivikambriks kindla aluse.
- Asetage kivid tihedalt terasresti vastu, üleval jätke suuremad vahed. Veenduge, et kütteelemente ei oleks kivide vahelt näha. Tihe kiht hoiab ära otsese soojuskiirguse, mis võib tekitada kerise ümber olevate materjalide ülekuumenemise. Pöörake erilist tähelepanu nurkadele, kus kütteelemendid on kivikambri raamile kõige lähemal. Keskel kivide suuremate vahedega ladumine laseb õhul kerisest läbi voolata, mis soojendab nii sauna kui ka kerisekive.
- Laduge kive üksikhaaval. Ärge visake neid kivikambriksse.
- Ärge suruge kive kütteelementide vahele. Jälgige, et kütteelemendid säilitaksid kivide ladumisele vaatamata oma esialgse asendi ja kuju.
- Toestage kütteelemente kividega nii, et kütteelemendid jääksid kerises püstloodi.
- Ärge pange midagi kütteelementi tunnelisse.
- Asetage kivid nii, et nende raskus kanduks teistele kividetele, mitte kütteelementidele.
- Ärge tekitage kerisele suurt kivikuhja. Kivid võivad ulatuda kerise õhukanalite tasemeni. Liiga suur hulk kive vähendab õhu liikumist ja kahjustab kerise toimivust.
- Enne kerise esimest kasutamist veenduge, et ükski kivi ei saaks keriselt maha kukkuda.
- Soovitame hoida varuks mõned lisakivid, et asendada purunenud kive või lisada mõni kivi, kui kivid aja jooksul pisut kokku vajuvad.



**Ärge asetage kivikambriksse või selle lähedusse esemeid ega seadmeid, mis võivad muuta kerisest läbi voolava õhu kogust või suunda.**



**Kui kütteelemendid ei ole korralikult kividete ümbritsetud, võivad läheduses asuvad materjalid ohtlikult kuumaks minna, seda ka ohutuskauguse sees. Jälgige, et kütteelemente ei oleks kivide vahelt näha. Kasutaja vastutab selle eest, et kivikamber oleks kogu kerise elutsükli jooksul korralikult hooldatud.**

### Hooldus:

Kerisekivid murenevad ja lagunevad kasutamise ajal suurte temperatuurikõikumiste tõttu. Laduge kivid ümber vähemalt kord aastas või isegi tihemini, kui saun on aktiivses kasutuses. Samal ajal tuleb kerise põhjalt eemaldada kividest ning vahetada purunenud kivid välja. Selliselt säilib kerise soojendusvõime ja välditakse ülekuumenemise ohtu. **Kontrollige aeg-ajalt, kas kivide tase pole langenud. Jälgige, et kütteelemendid aja jooksul kivide vahelt paistma ei hakkaks.** Kivide tase muutub tõenäoliselt madalamaks umbes kahe kuu jooksul pärast nende ladumist.

### Leiliruumi soojendamine

Kui keris esmakordselt sisse lülitatakse, eraldub nii küttekehast kui kividest lõhna, mille eemaldamiseks tuleb leiliruumi tugevasti ventileerida. Kui kerise võimsus on saunaruumi jaoks sobiv, võtab õigesti isoleeritud saunaruumil sobivale temperatuurile jõudmine aega umbes ühe tunni. Kivid kuumenevad leilitemperatuurini reeglina samaaegselt leiliruumiga. Leiliruumi sobiv temperatuur on umbes 65 kuni 80 °C.

### Kerise kasutamine



**Enne, kui Te lülitate kerise sisse, kontrollige alati, et midagi ei oleks selle kohal või läheduses.**

Kerise kasutamiseks on vajalik eraldi juhtimiskeskus. Palun tutvuge valitud juhtimiskeskuse kasutusjuhendiga

### Leiliviskamine

Õhk saunas muutub kuumenedes kuivaks. Seetõttu tuleb sobiva õhuniiskuse taseme saavutamiseks leili visata. Igaüks talub kuumust ja niiskust erinevalt – eksperimenteerides leiate endale kõige paremini sobivad temperatuuri ja niiskuse tasemed. Püüdke visata vett ainult kerisekividele.



**Kasutage leilikulpi, mille maksimaalne maht on 0,2 liitrit. Kui kividele valada või visata liiga palju vett korraga võib seda pritsida keeva vee pritsmetena saunaliste peale. Ärge kunagi visake leili, kui keegi viibib kerise vahetus läheduses, sest kuum aur võib põhjustada põletushaavu.**

### Nõuded vee kvaliteedile

Kerisele visatav vesi peab vastama puhta majapidamisvee nõuetele. Leilivees võib kasutada vaid spetsiaalselt sauna jaoks mõeldud lõhnaaineid. Järgige juhiseid pakendiga kaasas olnud juhendist.

Vee omadus	Mõju	Soovitus
Orgaanilise aine sisaldus	Värvus, maitse, sadestub	<12 mg/l
Rauasisaldus	Värvus, lõhn, sadestub	<0,2 mg/l
Mangaanisaldus (Mn)	Värvus, lõhn, sadestub	<0,10 mg/l
Karedus: kõige olulisemad ained on magneesium (Mg) ja lubi, st kaltsium (Ca)	Sadestub	Mg: <100 mg/l Ca: <100 mg/l
Kloriidi sisaldav vesi	korrodeerumine	Cl: <100 mg/l
Kloorivesi	Oht tervisele	Kasutamine keelatud
Merevesi	Kiire korrodeerumine	Kasutamine keelatud
Arseeni- ja radoonisaldus	Oht tervisele	Kasutamine keelatud

## Soovitusi saunaskäimiseks



### Vt HOIATUSED JA MÄRKUSED

- Alustage enda pesemisest.
- Jääge leiliruumi niikauaks, kui tunnete end mugavalt.
- Unustage kiire ning lõõgastuge.
- Heade saunakommete kohaselte ei tohi häirida teisi valjuhäälsel jutuga.
- Ärge tõrjuge teisi saunast välja liigse leiliviskamisega.
- Jahutage oma iku vajadust mööda. Kui olete hea tervise juures, võite minna saunast väljudes ujuma.
- Peske end peale saunaskäimist.
- Puhake enne riietumist ning laske pulsil normaliseeruda. Jooge värskendavat vedelikku oma vedelikutasakaalu taastamiseks.

ET

## Veotsing



### Kõik hooldustoimingud tuleb lasta läbi viia professionaalsel elektrikul.

#### Keris ei soojene.

- Veenduge, et kerise kaitsmed on elektrikilbis töökorras.
- Veenduge, et kerise ühenduskaabel on ühendatud
- Veenduge, et ülekuumenemiskaitse ei oleks rakendunud (Palun tutvuge valitud juhtimiskeskuse kasutusjuhendiga).

#### Leiliruum soojeneb aeglaselt. Kerisele visatud vesi jahutab kivid kiiresti maha.

- Veenduge, et kerise kaitsmed on elektrikilbis töökorras.
- Veenduge, et kerise töötamisel hõõguks kõik kütteelemendid.
- Pöörake termostaat kõrgemale seadistusele (Palun tutvuge valitud juhtimiskeskuse kasutusjuhendiga).
- Veenduge, et kerise võimsus ei ole liiga väike
- Veenduge saunaruumi ventilatsiooni õiges korralduses.

#### Saunaruum soojeneb kiiresti, kuid kivide temperatuur jääb ebapiisavaks. Kividele visatud vesi ei aurustu, vaid voolab läbi kiviresti.

- Veenduge, et kerise võimsus ei ole liiga suur.
- Veenduge saunaruumi ventilatsiooni õiges korralduses.

#### Voodrilaud või muu materjal kerise läheduses tumeneb kiiresti.

- Veenduge ohutuskauguste nõuetest kinnipidamises
- Veenduge, et kivide tagant ei oleks näha kütteelemente. Kui kütteelemente on näha, tõstke kivid ümber nii, et kütteelemendid oleks täielikult kaetud.
- Vt ka lõiku > *Leiliruumi seinte tumenemine*

#### Kerisest tuleb lõhna.

- Vt lõik > Leiliruumi soojendamine
- Kuum keris võib võimendada õhuga segunenud lõhnasid, mida siiski ei põhjusta saun ega keris. Näiteid: värvid, liimid, kütteõli, maitseained.

#### Kerisest kostab helisid.

- Juhuslike paukude põhjuseks on tõenäoliselt kivide pragunemine kuumuse tõttu.
- Kerise osade soojuspaisumine võib põhjustada kerise soojenemisel helisid.



## PIRMS IZSTRĀDĀJUMA LIETOŠANAS RŪPĪGI IZLASIET BRĪDINĀJUMUS UN ROKASGRĀMATU.



### Uzstādīšana un apkope

- Saunas sildītājs ir paredzēta saunas telpas uzstādīšanai līdz vēlamajai temperatūrai. To ir aizliegts izmantot citiem mērķiem! Vadības ierīce ir paredzēta saunas un saunas sildītāja darbības vadībai. To ir aizliegts izmantot citiem mērķiem!
- Sildītāju ir atļauts pieslēgt elektrotīklam tikai kvalificētam, profesionālam elektriķim saskaņā ar spēkā esošajiem noteikumiem. Pēc uzstādīšanas pabeigšanas par uzstādīšanu atbildīgajai personai šie norādījumi ir jāsniedz saunas īpašniekam vai personai, kas ir atbildīga par saunas darbību.
- Visas apkopes, kurām nepieciešamas īpašas prasmes, ir jāveic apmācītam speciālistam.
- Vienmēr atvienojiet ierīci no elektrotīkla pirms jebkādu tehniskās apkopes darbu veikšanas!
- Pirms iekārtas uzstādīšanas un lietošanas pārbaudiet, vai tai nav redzamu bojājumu. Nelietojiet bojātu iekārtu.
- Šo ierīci drīkst lietot 8 gadus veci vai vecāki bērni un cilvēki ar samazinātām fiziskām, sajūtu vai garīgām spējām vai cilvēki ar nepietiekamu pieredzi un zināšanām, ja viņi tiek uzraudzīti vai ir saņēmuši norādījumus par ierīces drošu lietošanu un apzinās lietojot iespējamus apdraudējumus. Bērni nedrīkst spēlēt ar ierīci. Bērni drīkst tīrīt iekārtu vai rīkoties ar to tikai tad, ja tiek uzraudzīti.
- Ir absolūti nepieciešams uzstādīt sildītāju saskaņā ar uzstādīšanas un lietošanas instrukcijā norādītajām vērtībām. To neievērošana rada ugunsgrēka risku.
- Saunas telpā ir atļauts uzstādīt tikai vienu elektrisko sildītāju, ja vien nav norādīts savādāk.
- Iekārta ir jāuzstāda tā, lai brīdinājuma teksti ir viegli salasāmi pēc tās uzstādīšanas.
- Sildītāju vai iekārtu ir aizliegts uzstādīt sienas padziļinājumā, ja vien lietošanas instrukcijā nav norādīts savādāk.
- Ja ap sildītāju tiek izveidotas aizsargmargas, ir jāievēro uzstādīšanas un lietošanas instrukcijā norādītie drošības attālumi.
- Ja ierīcei tiek uzstādīti piemēroti piederumi, ir obligāti jāievēro atbilstošo piederumu izmantošanas un uzstādīšanas norādījumi!
- Saunas telpā ir jānodrošina atbilstoša ventilācija (gaisa apmaiņai jānotiek sešas reizes stundā).
- Ir aizliegts novietot gaisa padeves atveri tā, lai gaisa plūsma dzesētu temperatūras sensoru (skatiet temperatūras sensora uzstādīšanas instrukciju).
- Ja strāvas vads ir bojāts, tas ir jānomaina ražotāja tehniskās apkopes speciālistam vai citai pilnvarotai personai, lai izvairītos no apdraudējuma.
- Savienojuma vadu ar PVC izolāciju ir aizliegts izmantot sildītāja pieslēgšanai vada termiskā trausluma dēļ.
- Uzstādot sildītāju, vienmēr pārbaudiet sadales kārbas savienotāju stāvokli. Iesakām izmantot skrūvju savienotājus. Ir aizliegts izmantot atsperes savienotājus!
- Ir aizliegts pieslēgt strāvas padevi elektriskajam sildītājam, izmantojot paliekošās strāvas ierīci (RCD).
- Ja iekārta tiek izmantota publiskajā saunā bez taimera, tad indikatora gaisma, kas norāda uz to, vai sildītājs ir ieslēgts, ir jāuzstāda sildītājas vadības telpā.
- Akmeņu kraušana ir jāveic cimdos.
- Atkailināts sildelements var apdraudēt degošus materiālus, kas atrodas drošā attālumā un pat tālāk. Pārliedzieties par to, ka aiz akmeņiem nav redzami sildelementi.
- Saunas akmeņu vietā vai sildītāja tuvumā ir aizliegts novietot objektus vai ierīces, kas var mainīt caur sildītāju plūstošā gaisa apjomu vai virzienu.
- Periodiski apslaukiet sildītāju ar mitru lupatiņu, lai tīrītu to no putekļiem un netīrumiem. Ja nepieciešams, izmantojiet maigu tīrīšanas līdzekli. Tīrīšanai ir aizliegts izmantot tekošu ūdeni.
- Pirms sākt tīrīšanu, pārliedzieties par to, ka ierīce ir pilnībā atdzisusi.
- Vismaz reizi gadā mainiet akmeņu krāvumu un nomainiet bojātos akmeņus ar jauniem.
- **Piezīme! Izmantojiet tikai noapaļotus akmeņus.**



## Lietošanas instrukcija

- **Esat uzmanīgi ar karstajiem akmeņiem un krāsns metāla daļām. Pretējā gadījumā var iegūt ādas apdegumus.**
- **Pirms ieslēgt sildītāju vienmēr pārlicinieties par to, ka uz sildītāja vai tā tuvumā nav priekšmetu.**
- Pirmajā sildītāja ieslēgšanas reizē no sildītāja var nākt nepatīkama smaka, tāpēc saunas telpā ir jānodrošina atbilstoša ventilācija.
- Ir aizliegts uz sildītāja vienā reizē uzvest vai uzliet pārāk lielu ūdens daudzumu, jo verdošs ūdens var nonākt uz saunā esošajiem cilvēkiem.
- Ir aizliegts mest ūdeni uz akmeņiem, kad sildītāja tuvumā atrodas cilvēki.
- Maksimālais atļautais kausa tilpums ir 200 mililitri.
- Uz sildītāja ir atļauts mest tikai tādu ūdeni, kas atbilst sildītāja lietošanas instrukcijā norādītajam.
- Īpaši saunas ūdenim izstrādātus aromātus ir atļauts izmantot tikai atbilstoši norādījumiem.
- Pārāk ilga atrašanās karstā pirtī izsauc ķermeņa temperatūras paaugstināšanos, kas var izrādīties bīstami.
- Neļaujiet bērniem tuvoties krāsniņ.
- Pirtī bez uzraudzības nedrīkst atstāt mazus bērnus, invalīdus un cilvēkus, kuriem ir vāja veselība.
- Jautājumus, kuri saistīti ar veselības ierobežojumiem, jānoskaidro pie ārsta.
- Par mazu bērnu pāršanos jākonsultējas ar ārstu.
- Pirtī jāpārvirotas uzmanīgi, jo grīda un lāvas var būt slidenas.
- Ja esat lietojis alkoholu, zāles, narkotikas, u. c. līdzekļus, neejiet pirtī!
- Nekad neguliet karstā saunā.
- Jūras un mitrais klimats var veicināt krāsns metāla virsmu saēšanos.
- Neizmantojiet pirtuvi kā slapjo drēbju žāvētavu, lai neizceltos ugunsgrēks. Ja telpā ir lieks mitrums, var salūzt elektropiederumi.
- Nespiediet pārkaršanas aizsardzības pogu, pirms nav atrasts kļūmes cēlonis. Pārkaršanas aizsardzību var atiestatīt tikai personas, kas ir pilnvarotas veikt elektroinstalācijas darbus, ja vien lietošanas instrukcijā nav norādīts savādāk.
- Pēc noteiktā darbības laika beigām vienmēr pārbaudiet, vai sildītājs ir izslēdzies un pārtraucis sildīšanu.
- Saunas akmeņu daļiņas var bojāt grīdas segumu un izraisīt ugunsbīstamu situāciju.
- Sildītāja darbība ir nepārtraukti jāuzrauga publiskajās saunās, kurās sildītājs tiek izmantots bez taimera vai regulāri izmantots ilgāk par sildītāja taimera vai vadības ierīces atļauto laiku, ko nosaka rūpnīcas iestatījumi.
- Pirms atkārtotas sildītāja ieslēgšanas vai sildītāja ieslēgšanas ar tālvadības sistēmu ir vienmēr jāpārbauda saunas telpa un vieta ap sildītāju.
- Pirms sildītāja pārslēgšanas gaidīšanas režīmā, izmantojot tālvadības ierīci vai iepriekš noteiktu laiku ir vienmēr jāpārbauda saunas telpa un vieta ap sildītāju.
- Saskaņā ar izstrādājumu standartu IEC/EN 60335-2-53 par elektriskajiem saunas sildītājiem, vadības bloku var izmantot, lai attālināti vadītu sildītāju, ja sildītājs vai pirts telpas durvis ir aprīkotas ar drošības slēdzi (drošības vai durvju slēdzis).



**Ir aizliegts apsegt sildītāju!**



**Sildītāja izmantošanas laikā uzmanieties no karstā tvaika!**





Skatīt BRĪDINĀJUMS UN PIEZĪMES!  
Skatīt TEHNISKE DATI

### Tehniskie dati

		HSPE604M HSP604MXW	HSPE904M HSP904MXW	
Tehniskie dati	Maks. jauda	6 kW	9 kW	
	Darba spriegums	400 V 3N- 230 V 1N- 230 V 3-		
	Frekvence	50 / 60 Hz	50 / 60 Hz	
	Pievades vads	400 V 3N-	5 x 1,5 mm <sup>2</sup>	5 x 2,5 mm <sup>2</sup>
		230 V 1N-	3 x 6 mm <sup>2</sup>	3 x 10 mm <sup>2</sup>
		230 V 3-	4 x 1,5 mm <sup>2</sup>	4 x 2,5 mm <sup>2</sup>
	Savienojuma kabeļa tips	H07RN-F vai līdzvērtīgs		
	Aizsardzības klase	IPX4		
	Svars	11 kg	12 kg	
Akmeņi	Ø 5–10 cm / 60 kg			
Uzglabāšanas temperatūra	0–50 °C			
Izmēri	Augstums	687 mm	687 mm	
	Platums	385 mm	385 mm	
	Dziļums	334 mm	334 mm	
Pirts	Apjoms	5–8 m <sup>3</sup>	8–14 m <sup>3</sup>	
	Augstums (min.)	1900 mm	1900 mm	
Apstiprinātās papildierīces	Montāžas atloks	HSP1		
	Drošības margas	HSP3M		
Atbilstošas vadības pultis krāsniņ	<b>HSPE604M / HSPE904M:</b> C150400, C150400VKK, CX170400, CX110400, CS110400, CF9400, C170400VKK, C090400 <b>HSP604MXW / HSP904MXW:</b> CX110XW (Aktuālākos vadības komplektus carat apskatīt mūsu interneta mājas lapā <a href="http://www.harvia.com">www.harvia.com</a> .)			

### Pirms uzstādīšanas

Pirms darba uzsākšanas iepazīstieties ar instrukciju un pārbaudat sekojošo:

- Vai krāsns jauda un tips atbilst dotajai pirtij. Pirmajā tabulā dotos datus nedrīkst samazināt vai palielināt > *Tehniskie dati*
- Vai krāsniņ ir pietiekama barošanas strāva?
- Novietojot krāsni jāievēro minimālo attālumu nosacījumi, kuri ir attēloti > *Tehniskie dati* , > *Uzstādīšanas attēli: 2. Drošības attālumi*

Saunas telpā ir atļauts uzstādīt tikai vienu elektrisko sildītāju, ja vien nav norādīts savādāk. Iekārta ir jāuzstāda tā, lai brīdinājuma teksti ir viegli salasāmi pēc tās uzstādīšanas.

### Drošības attālumi

Uzstādīšanas attēli: 2.



Ir absolūti nepieciešams uzstādīt sildītāju saskaņā ar uzstādīšanas un lietošanas instrukcijā norādītajām vērtībām. To neievērošana rada ugunsgrēka risku.

## Drošības margas

- Ja ap sildītāju tiek izveidotas aizsargmargas, ir jāievēro uzstādīšanas un lietošanas instrukcijā norādītie drošības attālumi.
- Ja ierīcei tiek uzstādīti piemēroti piederumi, ir obligāti jāievēro atbilstošo piederumu izmantošanas un uzstādīšanas norādījumi!

## Elektrinis prijungimas



**Krāsns pieslēgšanu elektrotīklam drikst veikt tikai elektriķis, kuram ir atļauja veikt šāda rakstura darbus atbilstoši pastāvošajiem likumiem.**

- **Uzstādīšanas attēli: 6.-7.**
- Krāsns pusstacionāri tiek pievienota pirts sienas rozetei (7. zīm.). Kontaktakšai jābūt pasargātai no šļakatām un jāatrodas ne zemāk kā 500 mm augstumā no grīdas.
- Kā savienotāja kabeli ieteicams izmantot gumijotas izolācijas kabeli H07RN-F vai līdzīgu tipu. Uzmanību! Aizliegts izmantot PVH tipa kabeli, jo siltuma iedarbībā tā izolācija deformējas.
- Ja savienotājkaбели tiek pievilkti pirtij vai cauri pirts sienām, augstumā virs 1000 mm no grīdas, tam pilnā elektronoslojūmā jāiztur 170 °C. Vadības ierīcēm, kas uzstādītas augstāk par 1000 mm no pirts grīdas līmeņa, jādarbojas 125 °C temperatūrā (marķējums T125).

## Elektrokrāsns pretestības izolācija

Veicot elektromontāžas noslēdzošo pārbaudi, jāizdara krāsns mērījumi izolācijas pretestības fiksēšanai. Var parādīties noplūde, ko izsauc atmosfēras mitrums, kas iesūcas izolācijas materiālos un sildelementos. Mitrums iztvaikos jau pēc divām krāsns uzkaršanās reizēm. Nepieslēdziet sprieguma padevi krāsni caur parasto elektroslēdzi.



**Strāvas noplūdes automātu lietot aizliegts!**

## Vadības pults un sensoru uzstādīšana

Vadības pultij pievienotas detalizētas instrukcijas tās piestiprināšanai pie sienas. Piestipriniet temperatūras sensoru pie sienas karsētavas telpā virs krāsns. Skat. 5. zīm.



**Nenovietojiet gaisa pievadi tā, ka ieplūstošais gaiss atdzesē temperatūras noteicēju. Skat. 11. zīm.**

## Krāsns piestiprināšana pie sienas

**Uzstādīšanas attēli: 3.-4.**

## Nomainīt sildelementu

**Uzstādīšanas attēli: 9.**

## Ierīces pasargāšanai no pārkaršanas atiestatīšana

Sk. izvēlētā vadības pults modeļa lietošanas instrukciju.



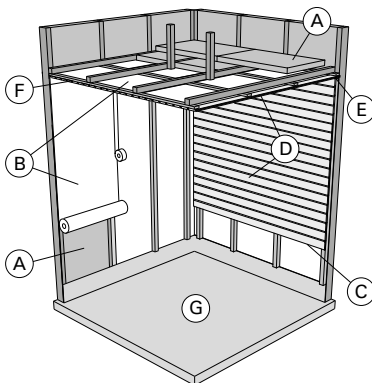
**Nespiediet pārkaršanas aizsardzības pogu, pirms nav atrasts kļūmes cēlonis.**



Skatīt BRĪDINĀJUMS UN PIEZĪMES!

Skatīt TEHNISKIE DATI

### Pirts telpas uzbūve



10.

LV

- Minerālvates izolācija, biezums 50-100 mm. Pirts telpai jābūt kārtīgi izolētai, lai būtu iespējams izmantot atbilstoši jaudīgu krāsni.
- Aizsardzība pret mirumu, piem., alumīnija loksne. Loksnes spīdīgo pusi pavērst pret pirts telpu. Šuves apstrādājiet ar alumīnija līmlenti.
- Ventilācijas sprauga aptuveni 10 mm starp mitruma aizsargslāni un ielaidumu (ieteikums).
- Zemas masas, 12-16 mm biezi ielaiduma dēļi. Pirms ielaiduma uzstādīšanas pārbaudiet elektroinstalāciju un sienu stiprinājumus, kas nepieciešami krāsnij un soliēm.
- Ventilācijas sprauga aptuveni 3 mm starp sienu un griestu ielaidumu.
- Pirts telpas augstums parasti ir 2100-2300 mm. Minimālais augstums atkarīgs no krāsns (skatīt 2. tabulu). Attālumam starp augstāko solu un griestiem nevajadzētu pārsniegt 1200 mm.
- Izmantojiet keramiskos grīdas pārklājumus un tumšas krāsas javu. Pirts akmeņu daļiņas un ūdens var nosmērēt un/vai sabojāt tādas grīdas pārklājumus, kuri ir jutīgi pret šādu iedarbību.

**UZMANĪBU!** Saskaņojiet ar vietējām atbildīgajām iestādēm, kurām krāsns daļām drīkst izmantot izolāciju. Dūmvadiem, kas tiek izmantoti, nedrīkst izmantot izolāciju.

**UZMANĪBU!** Pārklājumi aizsardzībai pret gaismu, ja tos uzstāda tieši uz sienām vai griestiem, var būt ugunsnedroši.

### Krāsns siltumatdeve

Ja pirts sienas un griesti ir pārklāti ar paneļiem un aiz tiem atrodošā izolācija ir adekvāta, krāsns siltumadevi nosaka pēc pirts lieluma. Ja pirts sienas nav izolētas (ķieģeļi, stikla bloki, stikls, betons, flīzes, u.c.), nepieciešama lielāka krāsns siltumatdeve. Pieskaitiet klāt 1,2 m<sup>3</sup> pie pirts lieluma par katru neizolēto sienas kvadrātmetru. Piemēram, 10 m<sup>3</sup> lielai pirts telpai ar stikla durvīm ir nepieciešama krāsns ar tādu pašu siltumatdevi kā 12 m<sup>3</sup> lielai pirts telpai. Ja pirts sienas celtas no balķiem, pareiziniet kopējo lielumu ar 1,5. > **Tehniskie dati**

## Pirts telpas sienu dēļu krāsas maiņa

Tas ir gluži normāli, ja pirts telpā uzstādītās koka virsmas ar laiku kļūst tumšākas. Dēļi var kļūt tumšāki, ja tos ietekmē

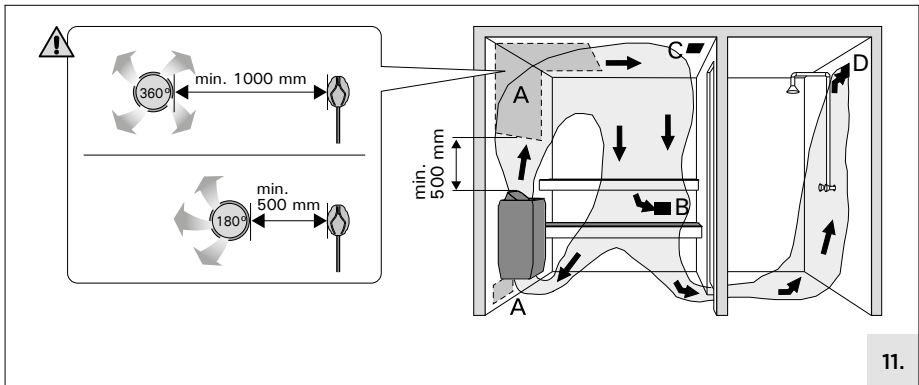
- saules gaisma,
- karstums no krāsns,
- sienas apstrādātas ar aizsargvielām (aizsargvielas, kam ir slihta karstumizturība),
- sīkas pirts akmeņu daļiņas, kas pārvietojušās līdz ar gaisa plūsmu.

## Pirts telpas ventilācija

Gaisam, kas atrodas pirts telpā, jāmainās sešas reizes stundā. 11. zīm. parādi dažādi pirts ventilācijas varianti.



**Nenovietojiet gaisa pievadī tā, ka ieklūstošais gaiss atdzesē temperatūras noteicēju**



11.

- A. Gaisa pievades atrašanās vieta ( $\varnothing$  50 – 100 mm). Ja tiek izmantota mehāniskā ventilācija, novietojiet gaisa pievadi virs krāsns. Ja tiek izmantota gravitācijas ventilācija, novietojiet gaisa pievadi zem krāsns vai blakus tai. Gaisa pievades caurules diametram jābūt 50-100 mm.
- B. Ventilācijas izvade ( $\varnothing$  100 – 200 mm). Uzstādiet gaisa izvades cauruli tuvu grīdai, cik vien iespējams tālu no krāsns. Gaisa izvades caurules diametram jābūt divas reizes lielākam par gaisa pievadi.
- C. Papildu ventilācija pirts žāvēšanai (nelieto kurināšanas un mazgāšanās laikā). Pirti var žāvēt, arī pēc mazgāšanās atstājot vaļā pirts durvis.
- D. Ja gaisa izvade iziet uz mazgāšanās telpu ( $\varnothing$  100 – 200 mm), spraugai zem pirts durvīm jābūt vismaz 100 mm. Mehāniskā ventilācija ir obligāta.

## Higiēna pirts telpā

- Mazgāšanās laikā uz soliēm jālieto tam paredzēti dvieļi, lai uz soliēm nenonāktu sviedri.
- Soli, sienas un pirts grīda kārtīgi jānomazgā vismaz reizi sešos mēnešos. Izmantojiet asu suku un pirts tīrīšanas līdzekli.
- Ar mitru drāniņu no krāsns notīriet putekļus un netīrumus. Kaļķakmens nogulsnes notīriet ar 10 % citronskābes šķīdumu un pēc tam noskalojiet.



Skatīt BRĪDINĀJUMS UN PIEZĪMES!  
Skatīt TEHNISKIE DATI

### Saunas akmeņu novietojums



Saunas akmeņu novietojums būtiski ietekmē sildītāja drošību un tvaika veidošanas spējas.

#### Svarīga informācija par saunas akmeņiem:

- 60 kg ir pietiekams apjoms. Akmeņu daudzums ir atkarīgs no akmeņu veida.
- Ir atļauts izmantot tikai akmeņus ar diametru no 5 līdz 10 centimetriem.
- **Akmens virsma var būt noapaļota. Ir aizliegts izmantot akmeņus ar šķeltu virsmu.**
- Piemēroti akmeņu materiāli ir peridotīts, olivīna diabāze un olivīns.
- Ir aizliegts izmantot keramikas akmeņus un mīksto ziepjakmeni. Šie materiāli neuzsūc siltumu pietiekamā apjomā sildītāja darbības laikā. Mīksti akmeņi var sadrupt un nobloķēt gaisa ventilācijas atveres. Tas var sabojāt sildelementus un izraisīt iekārtas darbības traucējumus.
- Pirms akmeņu novietošanas sildītājā no tiem ir jānoskalo putekļi.

LV

#### Novietojot akmeņus, ir jāievēro tālāk sniegtie norādījumi:

- **Uztādīšanas attāli: 8.**
- Sāciet ar lielākajiem akmeņiem, novietojot tos apakšā un sānos. Šāds novietojums nodrošinās pietiekamu gaisa plūsmu un izveidos stabilu pamatni akmeņu vietai.
- Novietojiet akmeņus cieši pie tērauda režģa, bet augšpusē brīvāk. Parūpējaties par to, lai sildelementi nebūtu redzami starp akmeņiem. Bļivs akmeņu slānis novērsīs tiešu siltuma starojumu, kas rodas no materiālu ap sildītāju pārkaršanas. Pievērsiet īpašu uzmanību stūriem, kur sildelementi atrodas vistuvāk rāmim. Novietojot akmeņus vaļīgāk vidū, gaiss plūdis cauri sildītājam, uzsildot saunu un saunas akmeņus.
- Novietojiet akmeņus pa vienam. Ir aizliegts mest akmeņus akmeņu laukumā.
- Ir aizliegts akmeņus iespiest cieši starp sildelementiem. Pārlicinieties par to, ka sildelementi saglabā savu sākotnējo pozīciju un formu neatkarīgi no akmeņiem.
- Balstiet sildelementus ar akmeņiem tā, lai tie būtu perpendikulāri pret sildītāju.
- Ir aizliegts ievietot priekšmetus sildelementa tunelī.
- Novietojiet akmeņus tā, lai katra akmens svars atrastos uz cita akmens, nevis uz sildelementiem.
- Ir aizliegts kraut akmeņus uz sildītāja. Akmeņus drīkst kraut līdz sildītāja gaisa kanālu līmenim. Pārmērīgs akmeņu skaits samazina gaisa plūsmu un ietekmē sildītāja darbību.
- Pirms pirmo reizi izmantot sildītāju, pārlicinieties, ka akmeņi nenokritīs.
- Mēs iesakām paturēt rezerves akmeņus, lai aizstātu bojātos akmeņus vai papildinātu akmeņu krāvumu, ja tā augstums ar laiku samazinās.



Akmeņu laukumā vai tā tuvumā ir aizliegts novietot jebkādas priekšmetus vai ierīces, kas var mainīt caur sildītāju plūstošā gaisa apjomu vai virzienu.



Ja sildelementu neieskauj akmeņi, tas var uzsildīt apkārt esošos materiālus līdz bīstāmām temperatūrām, pārsniedzot drošo attālumu. Pārlicinieties par to, ka sildelementi nav redzami starp akmeņiem. Jūs kā lietotājs uzņematies atbildību par to, ka akmeņu laukums tiek uzturēts atbilstošā veidā visu sildītāja darbības laiku.

## Apkope

Temperatūras plašo svārstību dēļ saunas akmeņi sadrūp lietošanas laikā. Pārkartojiet akmeņus vismaz reizi gadā vai pat biežāk, ja sauna tiek bieži lietota. Tajā pat laikā izņemiet visus akmeņus no krāsns apakšas un aizstājiet visus sadrupušos akmeņus ar jauniem. Šādi rīkojoties, krāsns sildītspēja paliek optimāla un tiek novērsts pārkaršanas risks. **Periodiski pārbaudiet, vai akmeņu krāvuma augstums nav samazinājies. Pārliecinieties par to, lai sildelementi nebūtu redzami.** Akmeņu krāvuma augstums var samazināties aptuveni divus mēnešus pēc akmeņu novietošanas.

## Pirts uzkaršēšana

Pirmo reizi uzkaršējot pirti, krāsns un akmeņi var izdalīt smaku. Lai novērstu smaku, pirtij ir jābūt labi ventilējama. Ja krāsns jauda karsētavai ir pietiekama, būs vajadzīga aptuveni stunda, līdz attiecīgi siltināta sauna sasniegs vajadzīgo pirts temperatūru. Kā likums, vienlaicīgi ar karsēšanās telpu uzkarst arī akmeņi līdz karsēšanās temperatūrai. Piemērotā karsēšanās temperatūra ir +65 °C līdz 80 °C.


## Krāsns lietošana

 **Pirms ieslēdziet pirts krāsni noteikti pārliecinieties, ka tās tuvumā nav nekādu priekšmetu, kas varētu viegli aizdegties.**

Krāsns modeļi HSPE604M un HSPE904M tiek vadītas no atsevišķas vadības pults. Sk. izvēlētā vadības pults modeļa lietošanas instrukciju.

## Tvaiks pirtī

Karsējot gaiss pirtī kļūst sauss, tādēļ, lai iegūtu vajadzīgo mitrumu karstos akmeņus jāaplej ar ūdeni. Tvaika un karstuma ietekme uz cilvēkiem ir atšķirīga eksperimentējot jūs varat noteikt temperatūras un mitruma līmeni, kas der jums vislabāk.

 **UZMANĪBU! Pirts kausa apjomam nevajadzētu pārsniegt 2 dl. Pārlieku liels karstā ūdens daudzums var izsaukt apdegumus ar karstā tvaika strūklām. Neaplejšiet akmeņus, ja kāds atrodas krāsns tuvumā, jo tas var izsaukt ķermeņa ādas apdegumus.**

## Ūdens kvalitātes prasības

**UZMANĪBU! Pirtī ieteicams izmantot ūdeni, kurš atbilst saimniecības prasībām (nedestilēto) (1. tabula). Pirts krāsni jālietojamajam ūdenim drīkst pievienot tikai speciālus aromatizatorus, kas nav pārlieku ķīmiski aktīvi. Sekojiet ieteikumiem uz to iepakojuma.**

Ūdens īpašība	Sekas	Prasības pret ūdeni
Humusa koncentrācija	Krāsa, garša, nogulsnes	<12 mg/l
Dzelzs koncentrācija	Krāsa, garša, nogulsnes	<0,2 mg/l
mangāns (Mn)	Krāsa, garša, nogulsnes	<0,10 mg/l
Cietība: Visvairīgākās vielas ir magnijs (Mg) un kalcijs, t.i. kalcijs (Ca)	Nogulsnes	Mg: <100 mg/l Ca: <100 mg/l
Hlorīdu saturošs ūdens	korozija	Cl <100 mg/l
Hlorēts ūdens	Apdraud veselību	Aizliegts lietošanā
Jūras ūdens	Ātra korozija	Aizliegts lietošanā
Arsēna un radona koncentrācija	Apdraud veselību	Aizliegts lietošanā

## Pēršanās pamācība



### Skatīt BRĪDINĀJUMS UN PIEZĪMES!

- Pēršanos jāsāk ar mazgāšanos.
- Pirti varat atrasties, atkarībā no pašsajūtas - cik ilgi ir patīkami.
- Aizmirstiet steigu un atslābinieties!
- Pie labām manierēm pirti ir pieskaitāma uzmanība pret citiem: Netraucējiet ar skaļu uzvedību.
- Nedzeniet citus prom no lāvām uzdodot pārāk karstu tvaiku.
- Ja jūsu āda ir pārāk sakarsusi, atpūšieties telpā, kura atrodas pirms pirts. Ja jums ir laba veselība, tad varat atslābināties nupeldoties.
- Nobeigumā nomazgājaties.
- Atpūšaties, atslābinieties un apgērbjaties. Lai izlīdzinātu balansu starp šķidrumiem, iedzeriet kādu atsvaidzinošu dzērienu.

## Iespējamie bojājumi



### Uzmanību! Visas tehniskās apkopes darbības jāveic kvalificētam apkopes personālam.

LV

#### Krāsns nesilda.

- Pārbaudiet, vai krāsns drošinātāji ir labā stāvoklī.
- Pārbaudiet, vai savienojuma kabelis ir pieslēgts
- Pārbaudiet, vai pārkaršanas aizsargierīce nav izslēgusies.

#### Karsētava lēni uzkarst. Ūdens, kas uzšļakstīts uz saunas akmeņiem, tos ātri atdzesē.

- Pārbaudiet, vai krāsns drošinātāji ir labā stāvoklī.
- Pārbaudiet, vai visi sildelementi kvēlo, kad krāsns ir ieslēgta.
- Pagrieziet termostata slēdzi līdz augstākam iestatījumam.
- Pārbaudiet, vai krāsns jauda ir pietiekama.
- Pārbaudiet, vai karsētavas ventilācija ir pareizi izveidota.

#### Karsētava ātri uzkarst, bet akmeņu temperatūra nav pietiekama. Ūdens, kas uzšļakstīts uz akmeņiem, iztek tiem cauri.

- Pārbaudiet, vai krāsns jauda nav pārāk liela.
- Pārbaudiet, vai karsētavas ventilācija ir pareizi izveidota.

#### Panelis vai cits materiāls, kas atrodas tuvu krāsnij, ātri nomelnē.

- Pārbaudiet, vai ir ievērotas droša attāluma prasības
- Pārbaudiet saunas akmeņus. Pārāk cieši sakrauti akmeņi, akmeņu nosēšanās vai nepareizs akmeņu veids var traucēt cauri krāsnij plūstošajam gaisam, kā rezultātā var pārkarst apkārt esošie materiāli.
- Skatīt arī > *Pirts telpas sienu dēļu krāsas maiņa*

#### Krāsns izdala smaku.

- Skatīt > Pirts uzkarsēšana
- Karsta krāsns var pastiprināt gaisā esošās smaržas, kuras tomēr neizdala sauna vai pati krāsns. Piemēri: krāsa, līme, eļļa, smaržvielas.

#### Krāsns rada troksni.

- Neregulārus krakšķus, visticamāk, izraisa akmeņu krakšķēšana karstuma dēļ.
- Krāsns daļu termiskā izplešanās var izraisīt trokšņus, kad krāsns uzsilst.



PRIEŠ NAUDODAMI GAMINĮ ATIDŽIAI PERSKAITYKITE ĮSPĖJIMUS IR VISĄ ŠĮ VADOVĄ!



### Montavimas ir priežiūra

- Pirties krosnelė skirta pirties patalpai pašildyti iki maudymuisi tinkamos temperatūros. Jokiam kitam tikslui jos naudoti negalima! Valdymo pultas skirtas pirties ir pirties krosnelės funkcijoms valdyti. Jokiam kitam tikslui jo naudoti negalima!
- Krosnelę prie elektros tinklo gali prijungti tik įgaliotas, profesionalus elektrikas besilaikant tam galiojančių taisyklių. Atlikus montavimo darbus, už įrengimą atsakingas asmuo turi perduoti šias instrukcijas gaminio savininkui arba asmeniui, atsakingam už jo veikimą.
- Visą techninę priežiūrą, kuriai reikia specialių įgūdžių, turi atlikti apmokytas specialistas.
- Prieš atliekant bet kokius techninės priežiūros darbus, prietaisą visada atjunkite nuo elektros tinklo!
- Prieš montuodami ir naudodami įrenginį patikrinkite, ar nėra matomų pažeidimų. Pažeisto įrenginio nenaudokite.
- Vyresni negu 8 metų vaikai ir asmenys, kurių fiziniai, jutimo ar protiniai gebėjimai riboti arba kuriems trūksta patirties ir žinių, šį įrenginį gali naudoti tik tuomet, jei yra prižiūrimi arba jiems buvo suteikti nurodymai, kaip saugiai naudoti įrenginį, ir jei jie supranta su įrenginio naudojimu susijusius pavojus. Vaikams draudžiama žaisti su įrenginiu. Vaikai neturėtų valyti įrenginio arba atlikti jo techninės priežiūros.
- Krosnelę būtina montuoti laikantis montavimo ir naudojimo instrukcijose nurodytų verčių. Jų nepaisymas sukelia gaisro pavojų.
- Saunos patalpoje galima įrengti tik vieną elektrinę krosnelę, jei instrukcijose nenurodyta kitaip.
- Įrenginys turi būti sumontuotas taip, kad atlikus montavimo darbus įspėjamieji tekstai būtų lengvai perskaitomi.
- Krosnelės ar prietaiso negalima montuoti į sieną, nebent instrukcijoje nurodyta kitaip.
- Jei aplink krosnelę įtaisomi apsauginiai turėklai, tam reikia laikytis saugos atstumų, nurodytų montavimo ir naudojimo instrukcijoje.
- Jei įrenginyje įmontuoti atitinkami priedai, vadovaukitės konkretaus priedo naudojimo ir montavimo instrukcijomis!
- Užtikrinkite tinkamą pirties vėdinimą (oras turi keistis šešis kartus per valandą).
- Nestatykite tiekiamo oro ventiliacijos angos taip, kad oro srautas aušintų temperatūros jutiklį (žr. temperatūros jutiklio montavimo instrukciją!)
- Jei maitinimo laidas yra pažeistas, jį turi pakeisti gamintojo techninės priežiūros darbuotojas arba panašios kvalifikacijos asmuo, kad būtų išvengta pavojaus.
- Draudžiama naudoti PVC izoliuotą kabelį kaip šildytuvo jungiamąjį kabelį dėl jo šiluminio trapumo.
- Montuodami krosnelę visada patikrinkite jungiamosios dėžutės jungčių būklę. Rekomenduojame naudoti varžtines jungtis. Venkite spyruoklinių jungčių!
- Nejunkite maitinimo prie elektrinio šildytuvo per liekamosios srovės įtaisą.
- Jei prietaisas naudojamas viešosiose pirtyse be laikmačio, kontrolinė lemputė, rodanti, ar prietaisas įjungtas, turi būti prietaiso valdymo patalpoje.
- Kraudami akmenis mūvėkite apsaugines pirštines.
- Neapsaugoti kaitintuvai gali kelti pavojų degioms medžiagoms net ir už saugaus atstumo ribų. Patikrinkite, ar iš už akmenų nesimato kaitintuvų.
- Krosnelės akmeninėje erdvėje arba šalia jos negalima dėti tokių daiktų ar prietaisų, kurie galėtų pakeisti per krosnelę tekančio oro kiekį ar kryptį.
- Kartkartėmis nuvalykite krosnelę drėgna šluoste, kad pašalintumėte dulkes ir nešvarumus. Jei reikia, naudokite švelnius ploviklius. Valymui nenaudokite tekančio vandens.
- Prieš valydami įsitikinkite, kad prietaisas yra pilnai atvėsęs.
- Bent kartą į metus perkraukite akmenis arba sulūžusius ar sudužusius pakeiskite naujais.
- **Pastaba! Naudokite tik suapvalintus akmenis.**





## Naudojimo ir maudymosi instrukcijos

- **Saugokitės įkaitusių akmenų ir metalinių krosnelės dalių, nes jie gali nudeginti jūsų odą.**
- **Visada prieš įjungdami patikrinkite, ar ant krosnelės ar šalia jos nėra jokių daiktų.**
- Pirmųjų kaitinimo seansų metu krosnelė gali skeisti specifinį kvapą, todėl pasirūpinkite tinkamu saunos patalpos vėdinimu
- Nepilkite pernelyg daug vandens ant krosnelės vienu kartu, kadangi įkaitęs vanduo gali aptaškyti greta esančius asmenis.
- Niekada nepilkite vandens ant akmenų, kai šalia krosnelės yra žmonių.
- Maksimalus kaušelio tūris yra 0,2 litro.
- Nepilkite ant krosnelės kitokio vandens, nei nurodyta jos naudojimo instrukcijoje.
- Galima naudoti tik specialius pirties vandeniu skurtus aromatus pagal jų instrukcijas.
- Per aukšta temperatūra ir drėgmė nesukelia malonių pojūčių. Per ilgai būnant karštoje saunoje, pakyla kūno temperatūra, o tai gali būti pavojinga.
- Neleiskite vaikų prie krosnelės.
- Neleiskite vaikams, neįgaliesiems ir silpnos sveikatos žmonėms kaitintis saunoje be priežiūros.
- Dėl galimų, susijusių su sveikata, kaitinimosi apribojimų, pasitarkite su savo gydytoju.
- Dėl mažų vaikų kaitinimosi pasitarkite su vaikų gydytoju.
- Saunoje judėkite atsargiai, nes grindys ir suolai gali būti slidūs.
- Niekumet nesikaitinkite saunoje, jei esate išgėrę alkoholio, paveikti vaistų ar narkotikų.
- Niekada nemiegokite įkaitusioje saunoje.
- Dėl jūrinio ir drėgno klimato metalinės krosnelės detalės gali pradėti rūdyti.
- Nedžiiovinkite saunoje skalbinių, nes gali kilti gaisras. Didelė drėgmė taip pat gali pažeisti elektros įrangą.
- Nespauskite apsaugos nuo perkaitimo atstatymo mygtuko, kol nebuvo nustatyta gedimo priežastis. Tik asmenys, įgalioti atlikti elektros instaliaciją, gali iš naujo nustatyti apsaugą nuo perkaitimo, nebent naudojimo instrukcijoje nurodyta kitaip.
- Visada patikrinkite, ar krosnelė išsijungė ir nustojo šildyti pasibaigus įjungimo laikui.
- Iš pirties akmenų išsiskiriančios dalelės gali pažeisti jautrią grindų dangą ir sukelti gaisro pavojų.
- Viešosiose pirtyse, kur krosnelė naudojama be laikmačio arba ilgesnį laiko tarpą be pertraukų nei leidžia krosnelės laikmatis arba valdymo pultas su gamintojo nustatytais reikšmėmis, įrenginys turi būti nuolat prižiūrimas.
- Saunos patalpa ir krosnelės aplinka visada turi būti patikrinta prieš vėl įjungiant krosnelę arba įjungiant ją nuotolinio valdymo sistema.
- Saunos patalpa ir krosnelės aplinka visada turi būti patikrinta prieš įjungiant prietaisą į budėjimo režimą, reikalingą nuotolinio valdymo pultu arba iš anksto nustatyta tvarka.
- Pagal gaminio standartą IEC/EN 60335 -2-53, reguliuojantį elektrines pirties krosnis, valdymo pultas gali būti naudojamas nuotoliniu būdu valdyti krosnelę, kai krosnelės ar saunos patalpos duryse yra įrengtas saugus jungiklis (apsauginis arba durų jungiklis).

LT



**Neuždengti!**



**Naudodami prietaisą saugokitės karštų garų!**



Žr. ĮSPĖJIMAI IR PASTABOS!  
Žr. INSTALIAVIMO ILIUSTRACIJOS!

### Techniniai duomenys

		HSPE604M HSP604MXW	HSPE904M HSP904MXW	
Instaliavimo iliustracijos	Maks. galia	6 kW	9 kW	
	Darbinės įtampos	400 V 3N- 230 V 1N- 230 V 3-		
	Dažnis	50 / 60 Hz	50 / 60 Hz	
	Tiekimo laidas	400 V 3N-	5 x 1,5 mm <sup>2</sup>	5 x 2,5 mm <sup>2</sup>
		230 V 1N-	3 x 6 mm <sup>2</sup>	3 x 10 mm <sup>2</sup>
		230 V 3-	4 x 1,5 mm <sup>2</sup>	4 x 2,5 mm <sup>2</sup>
	Jungiamojo laido tipas	H07RN-F arba lygiavertis		
	Apsaugos klasė	IPX4		
	Svoris kg	11 kg	12 kg	
	Akmenys	Ø 5–10 cm / 60 kg		
Laikymo temperatūra	0–50 °C			
Matmenys	Aukštis	687 mm	687 mm	
	Plotis	385 mm	385 mm	
	Gylis	334 mm	334 mm	
Pirties patalpa	Tūris m <sup>3</sup>	5–8 m <sup>3</sup>	8–14 m <sup>3</sup>	
	Pirties patalpos aukštis min. mm	1900	1900	
Gamintojo patvirtinti priedai	Įterpiamas flanšas	HSP1		
	Apsauginis turėklas	HSP3M		
Tinkami valdymo pultai	HSPE604M / HSPE904M: C150400, C150400VKK, CX170400, CX110400, CS110400, CF9400, C170400VKK, C090400 HSP604MXW / HSP904MXW: CX110XW (Žr. naujausius valdymo pultų modelius mūsų svetainėje <a href="http://www.harvia.com">www.harvia.com</a> .)			

### Prieš instaliavimą

Prieš instaliuodami krosnelę, perskaitykite jos instrukciją ir patikrinkite šiuos dalykus:

- Ar krosnelės galia ir tipas atitinka saunos patalpą? > Techniniai duomenys.
- Ar elektros tinklo įtampa atitinka krosnelės maitinimo įtampą?
- Žr. *Instaliavimo iliustracijos: 2. Saugūs atstumai*, Žr. *Techniniai duomenys*

Saunoje galima įrengti tik vieną saunos krosnelę. Krosnelę reikia instaliuoti taip, kad būtų galima lengvai perskaityti ant elektrinės įrangos dėžutės esančius užrašus.

### Saugūs atstumai

>Instaliavimo iliustracijos: 2. *Saugūs atstumai*



Instaliuodami krosnelę, būtinai išlaikykite šiuos atstumus, nes priešingu atveju gali kilti gaisras.

## Apsauginis turėklas

- Jei aplink krosnelę įtaisomi apsauginiai turėklai, tam reikia laikytis saugos atstumų, nurodytų montavimo ir naudojimo instrukcijoje.
- Jei įrenginyje įmontuoti atitinkami priedai, vadovaukitės konkretaus priedo naudojimo ir montavimo instrukcijomis!

## Elektrinis prijungimas



**Krosnelę prie elektros tinklo pagal galiojančius reikalavimus gali jungti tik kvalifikuotas elektrikas, turintis įgaliojimus atlikti tokius darbus.**

- **Instaliavimo iliustracijos: 6.-7.**
- Krosnelė pusiau stacionariai prijungiama prie saunos sienoje esančios jungiamosios dėžutės (7 pav.). Jungiamoji dėžutė turi būti sandari – apsaugota nuo purlų; ją galima įrengti ne aukščiau kaip 500 mm virš grindų.
- Tam reikia naudoti guma padengtą H07RN-F tipo ar jam analogišką kabelį. DĖMESIO ! Naudoti PVC dengtą kabelį draudžiama, nes, veikiant karščiui, izoliacija gali suirti.
- Jeigu maitinimo kabelis eina sauna arba saunos sienoje didesniame kaip 1000 mm aukštyje, tai, esant didžiausiai apkrovai, jis turi atlaikyti 170 °C temperatūrą (pavyzdžiui, SSJ). Didesniam kaip 1000 mm aukštyje virš saunos grindų įrengiami prietaisai turi būti pritaikyti darbui 125 °C temperatūroje (žymėjimas T125).

LT

## Elektrinės krosnelės izoliacijos varža

Prijungus krosnelę ir atliekant jos izoliacijos varžos matavimus, galima aptikti elektros srovės nuotėkį, kuris atsiranda todėl, kad kaitintuvų vidinė izoliacija būna įgėrusi atmosferoje esančios drėgmės (krosnelę transportuojant, sandėliuojant). Drėgmė išgaruos krosnelę įkaitinus keletą kartų.



**Nejunkite krosnelės prie elektros tinklo per srovės nuotėkio relę.**

## Valdymo pulto ir jutiklio instaliavimas

Išsami pulto instaliavimo instrukcija yra pateikiama kartu su juo. Temperatūros jutiklį pritvirtinkite saunoje ant sienos, Žiūr. 5 pav.



**Neįrengkite tiekiamojo oro angos tokioje vietoje, kurioje oro srautas aušintų temperatūros jutiklį. Žiūr. 11. pav.**

## Krosnelės tvirtinimas prie sienos

Instaliavimo iliustracijos: 3.-4.

## Šildymo elemento keitimas

Instaliavimo iliustracijos: 9.

## Perkaitimo saugiklio grąžinimas į darbinę padėtį

Kartu su valdymo pultu pateikiama išsamesnė jo instaliavimo ir naudojimo instrukcija.

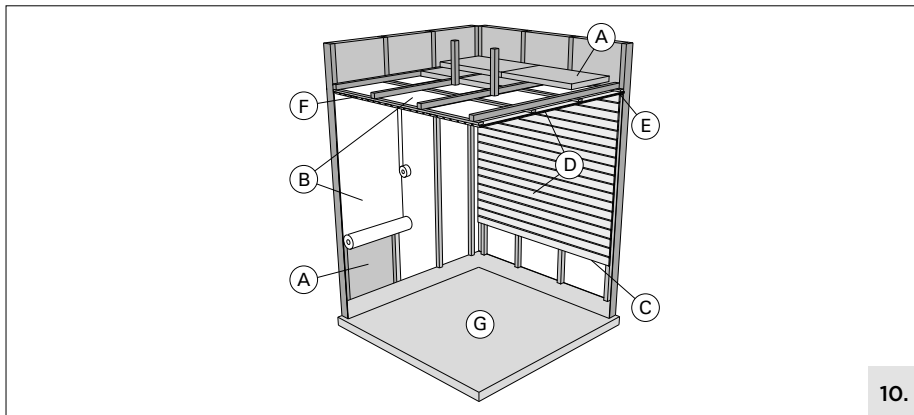


**Nespauskite apsaugos nuo perkaitimo atstatymo mygtuko, kol nebuvo nustatyta gedimo priežastis.**



Žr. ĮSPĖJIMAI IR PASTABOS!  
Žr. TECHNINIAI DUOMENYS!

### Saunos patalpos konstrukcija



10.

- A. Šilumos izoliacija - mineralinė vata, storis 50-100 mm. Saunos patalpa turi būti kruopščiai izoliuota, kad pakaktų įmanomai mažesnės galios krosnelės.
- B. Garo izoliacija, t. y. popierius, padengtas aliuminio folija. Toji popieriaus pusė, kuri padengta aliuminiu, turi būti nukreipta į saunos vidų. Siūles užklijuokite lipnia aliuminine juosta.
- C. Apytiksliai 10 mm vėdinimo tarpas tarp garo izoliacijos ir dailienčių (rekomenduojamas).
- D. Lengvos medienos dailylentės, kurių storis - 12-16 mm. Prieš pradėdami kalti dailylentes paklokite elektros instaliaciją ir įrenkite atramas sienose, reikalingas krosnei ir suoleliams.
- E. Apytiksliai 3 mm vėdinimo tarpas tarp sienos ir lubų dailienčių.
- F. Saunos aukštis dažniausiai būna 2100-2300 mm. Minimalus aukštis priklauso nuo pasirinktos krosnelės (žiūr. *Techniniai duomenys*). Atstumas tarp viršutinio suolelio ir lubų neturi viršyti 1200 mm.
- G. Grindų dangai naudokite keramines medžiagas ir tamsų siūlių glaistą. Krosnelės įkrovos - akmenų dalelės ir vandens nešvarumai gali palikti dėmių ir apgadinti lengvai pažeidžiamas grindų dangas.

**DĖMESIO! Priešgaisrinės tarnybos specialistų pasiteiraukite, kurias gaisrasienės dalis galima izoliuoti. Naudojamų dūmtakių izoliuoti negalima.**

**DĖMESIO! Tiesiai prie sienų tvirtinami apsauginiai šviestuvų gaubtai gali kelti gaisro pavojų.**

### Krosnelės galia

Kai sienos ir lubos yra padengtos dailylentėmis, o šilumos izoliacija įrengta tinkamai, krosnelės galia parenkama pagal saunos tūrį. Neizoliuotos sienos (iš plytų, stiklinių blokų, stiklo, betono, plytelių ir pan.) padidina krosnelės galios poreikį. Prie saunos tūrio pridėkite 1,2 m<sup>3</sup> kiekvienam neizoliuotos sienos kvadratiniam metrui. Pavyzdžiui, 10 m<sup>3</sup> saunos patalpos su stiklinėmis durimis galios poreikis atitinka apytiksliai 12 m<sup>3</sup> saunos patalpos galios poreikį. Jei saunos patalpos sienos yra iš rąstų, tai saunos tūrį padauginkite iš 1,5. Tinkamos galios krosnelę parinkite iš > Techniniai duomenys

## Saunos sienų patamsėjimas

Visiškai normalu, kad mediniai saunos patalpos paviršiai ilgainiui patamsėja. Šį patamsėjimą gali paspartinti

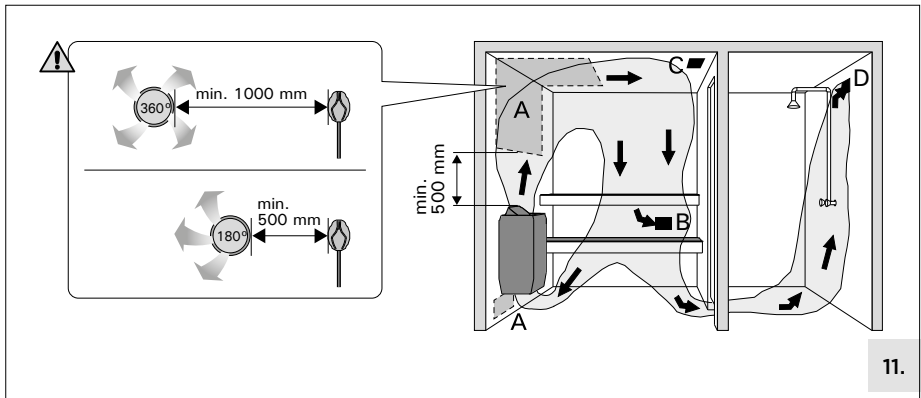
- saulės šviesa;
- krosnelės skleidžiamas karštis;
- medienos impregnantai (jie mažai atsparūs karščiui);
- smulkios dalelės, atsiskiriančios nuo krosnelės akmenų ir kylančios į viršų su oro srautu.

## Saunos vėdinimas

Oras saunoje turi pasikeisti šešis kartus per valandą. 11 pav. pavaizduoti skirtingi galimi saunos patalpos vėdinimo variantai.



**Neįrenkite tiekiamojo oro angos tokioje vietoje, kurioje oro srautas aušintų temperatūros jutiklį**



- Tiekiamojo oro angos įrengimo vieta ( $\varnothing$  50 – 100 mm). Jei naudojama mechaninė ištraukiamoji ventiliacija, tiekiamojo oro angą įrenkite virš krosnelės. Jei naudojama savaiminė ventiliacija, tiekiamojo oro angą įrenkite žemiau arba šalia krosnelės. Tiekiamojo oro angos skersmuo turi būti 50–100 mm.
- Išmetamojo oro anga ( $\varnothing$  100 – 200 mm). Išmetamojo oro angą įrenkite šalia grindų, kuo toliau nuo krosnelės. Išmetamojo oro angos skersmuo turi būti du kartus didesnis už tiekiamojo oro angos skersmenį.
- Ventiliacijos anga saunos džiovinimui (saunos įšildymo ir kaitinimosi joje metu būna uždaryta). Sauną taip pat galima išdžiovinti po maudymosi palikus atviras duris.
- Jei išmetamojo oro anga yra prausykloje ( $\varnothing$  100 – 200 mm), tarpas po saunos durimis turi būti ne mažesnis kaip 100 mm.

## Saunos higiena

- Kaitinantis ant suolelių reikia pasitiesti rankšluosčius, kad prakaitas nelašėtų ant suolelių.
- Saunos suolelius, sienas ir lubas reikia kruopščiai nuplauti ne rečiau kaip kartą per pusmetį. Naudokite šveičiamąjį šepetį ir saunoms skirtą ploviklį.
- Dulkes ir nešvarumus nuo krosnelės nušluostykite drėgnu skudurėliu. Kalkių dėmes nuo krosnelės pašalinkite naudodami 10 proc. citrinų rūgšties tirpalą, paskui nuplaukite vandeniu.



Žr. ĮSPĖJIMAI IR PASTABOS!  
 Žr. TECHNINIAI DUOMENYS!  
 ŽR. INSTALIAVIMO ILIUSTRACIJOS!

### Pirties akmenų dėjimas



Pirties akmenų išdėstymas turi didelę įtaką krosnelės saugai ir garo susidarymo savybėms.

Svarbi informacija apie akmenis, tinkamus naudojimui pirtyje.

- 60 kg yra tinkamas kiekis. Akmenų kiekis gali skirtis, priklausomai nuo akmens rūšies.
- Leidžiama naudoti tik 5–10 cm skersmens akmenis.
- **Akmens paviršius gali būti apvalus. Neleidžiama naudoti akmenų su skilusiu paviršiumi.**
- Pirties akmenys turėtų būti peridotitinės, olivino diabazo, olivino ir vulkanitinės kilmės.
- Keraminiai „akmenys“ ir minkštas muilo akmuo negali būti naudojami. Naudojant krosnelę jie nesugeria pakankamai šilumos. Minkšti akmenys gali trupėti ir užkimšti ventiliacines angas. Dėl to gali sugesti kaitintuvai ir neigiami paveikti gamintojo numatytas gaminio funkcijas.
- Prieš dėdami akmenis į krosnelę, nuplaukite nuo jų susikaupusias dulkes.

Dėdami akmenis, atkreipkite dėmesį į šiuos dalykus:

- **Instaliavimo iliustracijos: 8.**
- Pradėkite nuo didžiausių akmenų, dėdami juos apačioje ir šonuose. Tai užtikrina tinkamą ventiliaciją ir sudaro tvirtą pagrindą akmeninei erdvei.
- Prie plieninių grotelių akmenis dėliokite glaudžiai vieną prie kito, o paviršiuje kiek laisviau. Įsitikinkite, kad tarp akmenų nesimato kaitintuvų. Tankus akmenų sluoksnis neleis tiesioginiam šilumos spinduliavimui perkaitinti aplink krosnelę esančių medžiagų. Ypatingą dėmesį atkreipkite į kampus, kur kaitintuvai yra arčiausiai rėmo. Laisvai išdėliojus akmenis viduryje, oras lengvai cirkuliuos krosnelėje ir gerai įkaitins pirtį bei pirties akmenis.
- Akmenis dėkite po vieną. Nemeskite jų į akmeninę erdvę.
- Nekiškite akmenų tvirtai tarp kaitintuvų. Įsitikinkite, kad kaitintuvai išlaiko savo pradinę padėtį ir formą, nepaisant akmenų.
- Kaitintuvus paremkite akmenimis, kad jų padėtis išliktų statmena krosnelės atžvilgiu.
- Nieko nedėkite į kaitintuvo tunelį.
- Akmenis dėkite taip, kad kiekvienas jų remtųsi ant kito akmens, o ne ant kaitintuvų.
- Nekraukite akmenų krūvos ant krosnelės. Akmenys gali pasiekti krosnelės oro kanalų lygį. Per didelis akmenų kiekis sumažina ventiliaciją ir susilpnina krosnelės savybes.
- Prieš naudodami krosnelę pirmą kartą įsitikinkite, kad akmenys negali nukristi.
- Rekomenduojame saugoti keletą papildomų akmenų, kad galėtumėte pakeistumėte sulūžusius arba pridėtumėte, jei akmenų kaitrumas laikui bėgant mažėtų.



**Akmenų erdvėje ar šalia jos nedėkite jokių daiktų ar prietaisų, galinčių pakeisti per krosnelę tekančio oro kiekį ar kryptį.**



**Jei kaitintuvus neapsuptas akmenimis, jis gali pavojingai įkaitinti medžiagas, esančias net ir už krosnelės saugaus atstumo. Įsitikinkite, kad iš už akmenų nesimato kaitintuvų. Jūs, kaip naudotojas, esate atsakingas už tai, kad akmenų erdvė būtų tinkamai prižiūrima per visą krosnelės gyvavimo ciklą.**

## Priežiūra

Dėl didelių temperatūros svyravimų naudojami saunos akmenys ilgai nei suyra. Akmenis sukraukite iš naujo ne rečiau kaip kartą per metus ar net dažniau, jei sauna naudojama dažnai. Tuo pat metu nuo krosnelės dugno pašalinkite akmenų nuoskalas, o suirusius akmenis pakeiskite naujais. Tai atlikus, krosnelė šildys optimaliai ir bus išvengta perkaitimo. **Retkarčiais patikrinkite, ar akmenų kaitrumo lygis išliko nepakitęs. Įsitinkite, kad kaitintuvų laikui bėgant nesimato.** Tikėtina, kad akmenų kaitrumo lygis sumažės maždaug per du mėnesius po jų išdėliojimo.

## Saunos kaitinimas

Pirmą kartą įkaitinus sauną, krosnelė ir akmenys gali skleisti tam tikrą kvapą. Norėdami pašalinti šį kvapą, gerai išvėdinkite sauną. Jei krosnelės galia pritaikyta saunai, kurioje ji naudojama, tinkamai izoliuota sauna įšils iki reikiamos kaitinimosi temperatūros apytiksliai per valandą. Akmenys iki garinimo temperatūros dažniausiai įkaista kartu su sauna. Rekomenduojama kaitintis +65 °C ... +80 °C temperatūroje.

## Krosnelės naudojimas



**Prieš įjungdami krosnelę patikrinkite, ar ant krosnelės arba arti jos nėra jokių pašalinių daiktų.**

HSPE604M ir HSPE904M modelių krosnelės valdomos atskiru pultu. Kartu su pultu pateikiama išsamesnė jo instaliavimo ir naudojimo instrukcija.

## Sauna ir garai

Kaisdamas saunos oras sausėja, todėl, norint pasiekti kaitinimuisi tinkamą drėgmę, ant įkaitusių krosnelės akmenų reikia pilti vandenį. Karštis ir garas žmones veikia skirtingai: bandymais galite rasti jums tinkamiausius temperatūros ir drėgmės nustatymus.



**DĖMESIO ! Saunoje naudojamo samčio talpa turi būti ne didesnė kaip 0,2 litro. Vienu kartu neužpilkite ant akmenų daugiau nei 0,2 litro vandens. Jei vandens ant įkaitusių akmenų bus užpilta per daug, jis nespės išgaruoti, o verdančio vandens pūslai gali nuplikyti besikaitinančius žmones. Nepilkite ant akmenų vandens, jei kas nors stovi šalia krosnelės, kad jo nenuplikytumėte karštais garais.**

## Vandens kokybės reikalavimai

**DĖMESIO ! Saunoje naudokite tik geriamojo vandens kokybės reikalavimus atitinkantį vandenį (1 lentelė). Į saunoje naudojamą vandenį galima pilti tik tam pritaikytas kvapiąsias medžiagas. Laikykites ant jų pakuotės pateiktų nurodymų.**

Vandens savybės	Poveikis	Rekomendacija
Humuso koncentracija	Spalva, skonis, nuosėdos	<12 mg/l
Geležies koncentracija	Spalva, kvapas, skonis, nuosėdos	<0,2 mg/l
manganas (Mn)	Spalva, skonis, nuosėdos	<0,10 mg/l
Kietumas: svarbiausi elementai yra magnis (Mg) ir kalkės, t.y. kalcis (Ca)	Nuosėdos	Mg: <100 mg/l Ca: <100 mg/l
Chlorido turintis vanduo	korozija	Cl <100 mg/l
Chloruotas vanduo	Pavojinga sveikatai	Draudžiama naudoti
Mineralizuotas (jūros) vanduo	Sparti korozija	Draudžiama naudoti
Arseno ir radono koncentracija	Pavojinga sveikatai	Draudžiama naudoti

## Saugos reikalavimai



### Žr. ĮSPĖJIMAI IR PASTABOS!

- Per aukšta temperatūra ir drėgmė nesukelia malonių pojūčių. Per ilgai būnant karštoje saunoje, pakyla kūno temperatūra, o tai gali būti pavojinga.
- Saugokitės įkaitusių akmenų ir metalinių krosnelės dalių, nes jie gali nudeginti jūsų odą.
- Neleiskite vaikų prie krosnelės.
- Neleiskite vaikams, neįgaliesiems ir silpnos sveikatos žmonėms kaitintis saunoje be priežiūros.
- Dėl galimų, susijusių su sveikata, kaitinimosi apribojimų, pasitarkite su savo gydytoju.
- Dėl mažų vaikų kaitinimosi pasitarkite su vaikų gydytoju.
- Saunoje judėkite atsargiai, nes grindys ir suolai gali būti slidūs.
- Niekuomet nesikaitinkite saunoje, jei esate išgėrę alkoholio, paveikti vaistų ar narkotikų.
- Niekada nemiegokite įkaitusioje saunoje.
- Dėl jūrinio ir drėgno klimato metalinės krosnelės detalės gali pradėti rūdyti.
- Nedžiovinkite saunoje skalbinių, nes gali kilti gaisras. Didelė drėgmė taip pat gali pažeisti elektros įrangą.

LT

## Galimi gedimai



### Dėmesio ! Visus aptarnavimo veiksmus privalo atlikti tik kvalifikuoti techniniai darbuotojai.

#### Krosnelė nekaista.

- Patikrinkite, ar krosnelės įvado saugikliai yra tvarkingi.
- Patikrinkite, ar prijungtas jungiamasis kabelis.
- Laikmačio jungiklį pasukite į skalės dalį „jungta“.

#### Sauna lėtai įšyla. Ant saunos akmenų užpiltas vanduo greitai atvėsina akmenis.

- Patikrinkite, ar krosnelės įvado saugikliai yra tvarkingi.
- Patikrinkite, ar įjungus krosnelę, kaista visi kaitintuvai.
- Padidinkite termostato nustatymą.
- Patikrinkite, ar pakankama krosnelės galia.
- Patikrinkite, ar tinkamai įrengtas saunos vėdinimas.

#### Sauna greitai įkaista, tačiau akmenų temperatūra lieka nepakankama. Ant akmenų užpiltas vanduo nuteka ant grindų.

- Patikrinkite, ar ne per didelė krosnelės galia.
- Patikrinkite, ar tinkamai įrengtas saunos vėdinimas.

#### Sienų apdaila ir kitos šalia krosnelės esančios medžiagos greitai patamsėja.

- Patikrinkite, ar saugūs atstumai atitinka nustatytus reikalavimus.
- Patikrinkite krosnelės akmenis. Per tankiai sukrauti akmenys, ilgainiui sukurtė akmenys arba netinkama akmenų rūšis gali kliudyti oro srautui tekėti pro krosnelę, todėl perkaista aplinkinės medžiagos.
- Taip pat žiūr. > *Saunos sienų patamsėjimas* skyrelį.

#### Krosnelė skleidžia nemalonų kvapą.

- Žiūr. > *Saunos kaitinimas*
- Įkaitusi krosnelė gali sustiprinti ore tvyrančius nemalonus kvapus, kuriuos skleidžia ne sauna ar pati krosnelė, o, pavyzdžiui, dažai, klijai, alyva, medienos apdorojimo medžiagos.

#### Iš krosnelės sklinda garsai.

- Kartais nuo karščio trūkinėjantys akmenys pokši.
- Krosnlei kaistant, garsus gali skleisti nuo temperatūros besiplečiančios dalys.





**PRZED PRZYSTĄPIENIEM DO EKSPLOATACJI PRODUKTU NALEŻY DOKŁADNIE ZAPOZNAĆ SIĘ Z OSTRZEŻENIAMI I INSTRUKCJĄ OBSŁUGI.**



### Montaż i konserwacja

- **Piec do sauny jest przeznaczony do ogrzewania pomieszczenia do temperatury odpowiedniej do korzystania z sauny. Nie wolno go używać w żadnym innym celu! Moduł sterujący jest przeznaczony do sterowania funkcjami sauny i pieca do sauny. Nie wolno go używać w żadnym innym celu!**
- **Piec może być podłączony do sieci elektrycznej zgodnie z obowiązującymi przepisami wyłącznie przez uprawnionego profesjonalnego elektryka. Po zakończeniu montażu osoba odpowiedzialna za montaż powinna przekazać te instrukcje właścicielowi sauny lub osobie odpowiedzialnej za jej funkcjonowanie.**
- **Wszelkie czynności konserwacyjne wymagające specjalnych umiejętności muszą być wykonywane przez przeszkolonego specjalistę.**
- **Przed przystąpieniem do jakichkolwiek prac konserwacyjnych zawsze odłączyć urządzenie od sieci elektrycznej!**
- Przed zamontowaniem i rozpoczęciem eksploatacji urządzenia należy je sprawdzić pod kątem widocznych uszkodzeń. Nie używać urządzenia, jeśli jest uszkodzone.
- Urządzenie może być używane przez dzieci powyżej 8. roku życia oraz osoby o ograniczonej sprawności fizycznej, czuciowej lub psychicznej lub osoby nieposiadające wiedzy lub doświadczenia, jeśli będą one nadzorowane lub zostaną poinstruowane w zakresie bezpiecznego korzystania z tego urządzenia i będą świadome związanych z tym zagrożeń. Dzieci nie mogą bawić się urządzeniem. Dzieci nie powinny czyścić ani obsługiwać urządzenia bez nadzoru.
- Piec należy bezwzględnie montować z uwzględnieniem wartości podanych w instrukcji montażu i użytkowania. Zignorowanie ich powoduje ryzyko pożaru.
- W pomieszczeniu sauny może być zainstalowany tylko jeden piec elektryczny, chyba że w instrukcji podano inaczej.
- Urządzenie musi być zainstalowane w taki sposób, aby komunikaty ostrzegawcze można było łatwo odczytać po zainstalowaniu.
- Pieca ani urządzenia nie wolno instalować we wnęce ściennej, chyba że w instrukcji podano inaczej.
- Jeśli wokół pieca wykonano barierkę ochronną, zachować odległości bezpieczeństwa określone w instrukcji montażu i użytkowania.
- Jeżeli w urządzeniu zainstalowane są odpowiednie akcesoria, przestrzegać instrukcji obsługi i instalacji specyficznych dla tych akcesoriów!
- Zapewnić odpowiednią wentylację w pomieszczeniu sauny (powietrze powinno być wymieniane sześć razy na godzinę).
- Nie umieszczają otworu nawiewnego w taki sposób, aby strumień powietrza chłodził czujnik temperatury (patrz instrukcja montażu czujnika temperatury!).
- Jeśli przewód zasilający jest uszkodzony, musi zostać wymieniony przez pracownika serwisu producenta lub osobę o podobnych kwalifikacjach, co pozwoli uniknąć zagrożenia.
- Zabrania się stosowania przewodu z izolacją PCW jako przewodu przyłączeniowego do pieca ze względu na kruchość, jaką osiąga pod wpływem wysokiej temperatury.
- Podczas instalacji grzejnika zawsze sprawdzić stan złączy skrzynki przyłączeniowej. Zalecamy stosowanie złączy śrubowych. Unikać złączy sprężynowych!
- Nie wolno podłączać zasilania do pieca za pomocą wyłącznika różnicowoprądowego.
- Jeśli urządzenie jest używane w saunach publicznych bez wyłącznika czasowego, w pomieszczeniu, z którego urządzenie jest sterowane, musi być umieszczona kontrolka informująca o tym, czy urządzenie jest włączone.
- Podczas układania kamieni używać rękawic ochronnych.
- Nieostygnięty element grzejny może stanowić zagrożenie dla materiałów palnych nawet przy zachowaniu bezpiecznych odległości. Sprawdzić, czy pod kamieniami nie widać elementów grzejnych.
- Wewnątrz miejsca w piecu przeznaczonego na umieszczenie kamieni lub w jego pobliżu nie wolno umieszczać żadnych przedmiotów ani urządzeń, które mogłyby zmienić ilość lub kierunek powietrza przepływającego przez piec.

- Regularnie przecierać piec wilgotną ściereczką, aby usunąć kurz i brud. W razie potrzeby użyć łagodnych środków czyszczących. Nie używać bieżącej wody do czyszczenia.
- Przed rozpoczęciem czyszczenia upewnić się, że urządzenie całkowicie ostygło.
- Przynajmniej raz w roku ułożyć kamienie w stos lub wymienić popękane kamienie na nowe.
- **Uwaga! Używaj tylko zaokrąglonych kamieni.**



#### Instrukcja użytkowania i korzystania z sauny

- **Nie należy zbliżać się do rozgrzanego pieca. Dotknięcie kamieni i zewnętrznej powierzchni pieca może spowodować oparzenia.**
- **Przed włączeniem pieca zawsze sprawdzić, czy na grzejniku lub w jego pobliżu nie znajdują się żadne przedmioty.**
- Podczas pierwszych sesji grzania piec może wydzielać nieprzyjemny zapach; zapewnić odpowiednią wentylację pomieszczenia sauny.
- Nie wylewać zbyt dużej ilości wody na piec na raz, ponieważ wrząca woda może rozpryskiwać się na użytkowników sauny.
- Nie wolno wylewać wody na kamienie, gdy tuż koło pieca przebywają ludzie.
- Maksymalna pojemność naczynia do nalewania wody wynosi 0,2 l.
- Na piec nie wolno lać wody innej niż podana w instrukcji obsługi.
- Można stosować wyłącznie specjalne aromaty przeznaczone do wody w saunie, zgodnie z dołączoną do nich instrukcją.
- Przebywanie w rozgrzanej saunie przez dłuższy czas powoduje wzrost temperatury ciała, co może być niebezpieczne dla zdrowia.
- Nie pozwalaj dzieciom zbliżać się do pieca.
- Dzieci, osób niepełnosprawnych i chorych nie wolno pozostawiać w saunie bez opieki.
- Zaleca się zasięgnięcie porady lekarskiej odnośnie do ewentualnych ograniczeń w korzystaniu z sauny spowodowanych stanem zdrowia.
- W kwestii korzystania z sauny przez małe dzieci należy poradzić się lekarza pediatry.
- W saunie należy poruszać się bardzo ostrożnie, gdyż podest i podłoga mogą być śliskie.
- Nigdy nie należy wchodzić do gorącej sauny po spożyciu alkoholu, zażyciu silnych leków lub narkotyków.
- Nigdy nie śpij w gorącej saunie.
- Stone, morskie powietrze i wilgotny klimat mogą powodować korozję metalowych części pieca.
- Nie należy wieszac ubrań do wyschnięcia w saunie, gdyż może to grozić pożarem. Nadmierna wilgotność może także spowodować uszkodzenia podzespołów elektrycznych.
- Nie wolno naciskać przycisku resetowania zabezpieczenia termicznego przed ustaleniem przyczyny usterki. Zabezpieczenie termiczne mogą resetować wyłącznie uprawnieni elektrycy, chyba że w instrukcji obsługi napisano inaczej.
- Po upływie czasu włączenia zawsze sprawdzić, czy piec wyłączył się i przestał grzać.
- Drobne kawałki z rozpadających się kamieni mogą uszkodzić delikatny materiał na podłodze i spowodować zagrożenie pożarowe.
- W saunach publicznych, w których piec jest używany bez wyłącznika czasowego lub w sposób ciągły przez czas dłuższy niż umożliwili to wyłącznik czasowy pieca lub sterownik z ustawieniami fabrycznymi, urządzenie musi być stale nadzorowane.
- Przed ponownym włączeniem pieca lub włączeniem go za pomocą systemu zdalnego sterowania należy zawsze sprawdzić pomieszczenie sauny i otoczenie pieca.
- Pomieszczenie sauny i otoczenie pieca muszą być zawsze sprawdzone przed przejściem urządzenia w tryb czuwania uruchamiany z pilota lub zaprogramowany czasowo.
- Zgodnie z normą IEC/EN 60335-2-53 regulującą działanie elektrycznych pieców do sauny moduł sterujący może być używany do zdalnego sterowania piecem, jeśli piec lub drzwi do pomieszczenia sauny są wyposażone w bezpieczny wyłącznik (wyłącznik bezpieczeństwa lub wyłącznik drzwiowy).



**Nie zakrywać!**



**Podczas korzystania z urządzenia uważać na gorącą parę!**

Zobacz **OSTRZEŻENIA I UWAGI**Zobacz **ILUSTRACJE MONTAŻOWE****Dane techniczne**

		<b>HSPE604M HSP604MXW</b>	<b>HSPE904M HSP904MXW</b>	
<b>Dane techniczne</b>	Maks. moc	6 kW	9 kW	
	Napięcie robocze	400 V 3N- 230 V 1N- 230 V 3-		
	Częstotliwość	50 / 60 Hz	50 / 60 Hz	
	Kabel zasilający	400 V 3N-	5 x 1,5 mm <sup>2</sup>	5 x 2,5 mm <sup>2</sup>
		230 V 1N-	3 x 6 mm <sup>2</sup>	3 x 10 mm <sup>2</sup>
		230 V 3-	4 x 1,5 mm <sup>2</sup>	4 x 2,5 mm <sup>2</sup>
	Typ kabla połączeniowego		H07RN-F lub podobny	
	Stopień ochrony		IPX4	
	Masa		11 kg	12 kg
Kamienie		Ø 5-10 cm / 60 kg		
Temperatura przechowywania, °C		0-50 °C		
<b>Wymiary</b>	Wzrost	687 mm	687 mm	
	Szerokość	385 mm	385 mm	
	Głębokość	334 mm	334 mm	
<b>Kabina sauny</b>	Pojemność m <sup>3</sup>	5-8 m <sup>3</sup>	8-14 m <sup>3</sup>	
	Wysokość min.mm	1900	1900	
<b>Zatwierdzone akcesoria</b>	Rama montażowa	HSP1		
	Barierka ochronna	HSP3M		
<b>Sterowniki kompatybilne</b>	<b>HSPE604M / HSPE904M:</b> C150400, C150400VKK, CX170400, CX110400, CS110400, CF9400, C170400VKK, C090400 <b>HSP604MXW / HSP904MXW:</b> CX110XW (Zobacz <a href="http://www.harvia.com">www.harvia.com</a> .)			

**Czynności wstępne**

Przed zainstalowaniem pieca należy zapoznać się z instrukcją montażu. Sprawdzić, czy:

- Typ i moc pieca są prawidłowo dobrane do wielkości kabiny sauny. Należy kierować się wartościami kubatur pomieszczeń podanymi w > *Dane techniczne*
- Parametry zasilania są takie, jakich wymaga piec.
- Usytuowanie pieca spełnia minimalne wymagania dotyczące zachowania bezpiecznych odległości podanych na > *Dane techniczne*, > *Ilustracje montażowe: 2. Minimalne bezpieczne odległości*

**Uwaga! W jednym pomieszczeniu sauny można zainstalować tylko jeden piec. Montaż pieca należy wykonać w taki sposób, aby wszelkie ostrzeżenia pozostawały czytelne również po zakończonym montażu.**

**Minimalne bezpieczne odległości**

Minimalne bezpieczne odległości opisano na rysunku 2.



**Zachowanie tych wartości jest absolutnie konieczne. Zaniedbanie powoduje zagrożenie pożarowe.**

## Barierka ochronna

Jeśli wokół pieca znajduje się barierka ochronna, muszą być zachowane minimalne odległości zawarte na rys. 2 bądź w instrukcji montażu.

## Połączenia elektryczne



**Piec należy podłączyć do instalacji elektrycznej zgodnie z obowiązującymi przepisami. Podłączenie może wykonać tylko wykwalifikowany elektryk.**

- **Ilustracje montażowe: 6.-7.**
- Piec jest półstałe podłączony do skrzynki przyłączeniowej instalowanej na ścianie sauny. Skrzynka przyłączeniowa musi być bryzgoszczelna i zainstalowana nie wyżej niż 500 mm nad podłogą. (Rysunek 7).
- Należy użyć przewodu zasilającego w izolacji gumowej, typu H07RN-F lub odpowiednika. **UWAGA! Ze względu na zjawisko kruchości termicznej do podłączania pieca nie wolno stosować przewodu zasilającego w izolacji z PCV.**
- Jeśli kabel przyłączeniowy i kable instalacyjne mają biec wyżej niż 1000 mm nad podłogą sauny lub wewnątrz jej ścian, należy zastosować kable zdolne pod obciążeniem wytrzymać temperaturę minimum 170°C (np. kable typu SSJ). Urządzenia elektryczne instalowane wyżej niż 1000mm nad podłogą sauny muszą być atestowane do pracy w temperaturze otoczenia +125°C (oznaczenie T125).

PL

## Rezystancja izolacji pieca elektrycznego

Podczas końcowego sprawdzenia instalacji elektrycznej pomiar odporności izolacji na przebicie może wykazać „upływność” izolacji pieca. Zjawisko to jest spowodowane absorpcją wilgoci z powietrza przez materiał izolacji pieców (podczas przechowywania i transportu). Po kilkakrotnym uruchomieniu pieca wilgoć odparuje z materiału izolacji rezystorów i rezystancja izolacji wróci do normy.



**Nie należy podłączać zasilania pieca poprzez wyłącznik różnicowoprądowy!**

## Instalowanie modułu sterującego i czujników

- Do modułu sterującego dołączona jest osobna instrukcja dokładnie opisująca sposób montażu na ścianie.
- Czujnik temperatury należy zainstalować na ścianie w pomieszczeniu sauny. Patrz rys. 5.



**Nie umieszczaj wlotu powietrza tak, by strumień powietrza chłodził czujnik temperatury. Patrz rys. 11.**

## Montaż pieca

Ilustracje montażowe: 3.-4.

## Wymiana elementów grzejnych

Ilustracje montażowe: 9.

## Restartowanie bezpiecznika termicznego

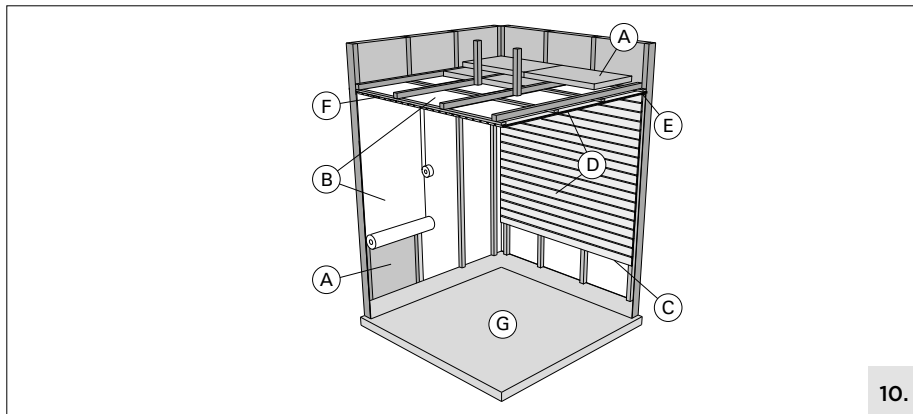
Szczegółowe instrukcje znajdują się w instrukcji instalacji sterownika.



**Powód przegrzania musi zostać usunięty przed zresetowaniem bezpiecznika termicznego!**

Zobacz **OSTRZEŻENIA I UWAGI**Zobacz **DANE TECHNICZNE**

### Konstrukcja kabiny sauny



10.

- Warstwa wełny izolacyjnej o grubości 50–100mm. Kabina sauny musi być starannie izolowana, by moc pieca była stale umiarkowanie niska.
- Zabezpieczenie przed wilgocią, np. papier aluminiowy. Ułożyć błyszczącą stroną do wnętrza sauny. Łączenia zabezpieczyć taśmą aluminiową.
- Szczelina wentylacyjna (ok. 10 mm) między warstwą zabezpieczającą a panelem (zalecana).
- Lekka płyta pilśniowa (12–16mm). Przed montażem paneli sprawdzić stan instalacji elektrycznej i wzmocnienia wymagane do zainstalowania pieca i ław.
- Szczelina wentylacyjna (ok. 3 mm) między ścianą a sufitem.
- Wysokość sauny to zwykle 2100–2300mm. Jej wysokość minimalna zależy od pieca (zobacz Dane techniczne). Odległość pomiędzy ławą górną a sufitem nie powinna przekraczać 1200mm.
- Stosować ceramiczne pokrycia podłogowe i ciemne spoiny. Delikatne pokrycia podłogowe mogą ulec zaplamieniu i/ lub uszkodzeniu przez spadające cząsteczki kamieni sauny bądź zanieczyszczoną wodę.

**UWAGA! Należy dowiedzieć się, które części ściany ogniowej można przystąpić. Nie zastąpić używanych przewodów kominowych.**

**UWAGA! Lekkie pokrywy instalowane na ścianie lub suficie, mogą stanowić zagrożenie ppoż.**

**UWAGA! Upewnij się, czy woda kąpielna na podłogę sauny spływa do kratki ściekowej w podłodze.**

### Moc pieca

Jeśli ściany i sufit pokryte są płytami, a za płytami znajduje się odpowiednia izolacja, moc wyjściowa pieca jest określana w zależności od kubatury sauny. Przy ścianach nieizolowanych (cegła, bloki szklane, szkło, beton, płytki itp.) moc ta musi być większa. Do kubatury sauny dodać 1,2m<sup>3</sup> na każdy metr kwadratowy nieizolowanej ściany. Np. kabina o kubaturze 10m<sup>3</sup> z drzwiami szklanymi wymaga pieca o mocy potrzebnej dla kabiny o kubaturze ok. 12m<sup>3</sup>. Jeśli kabina ma ściany z bali, należy pomnożyć jej kubaturę przez 1,5. **Wybrać prawidłową moc pieca > Dane techniczne**

## Ciemnienie ścian sauny

Jest zjawiskiem naturalnym, że drewniane powierzchnie sauny z czasem ciemnieją. Zjawisko to przyspieszają:

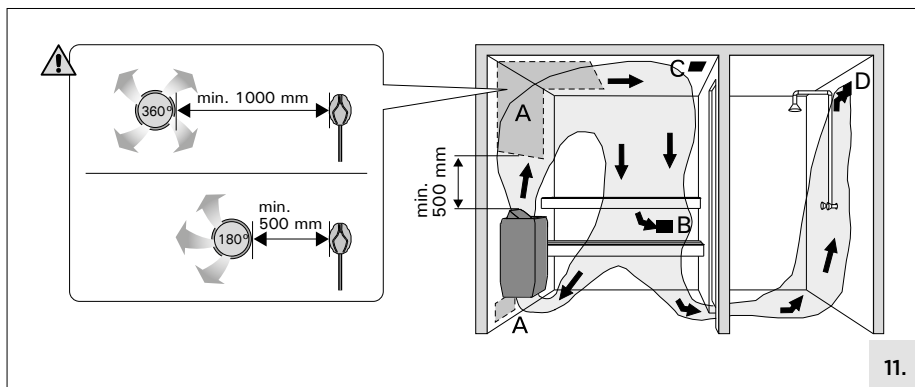
- światło słoneczne
- ciepło pochodzące z pieca
- preparaty ochronne (mają one niską odporność na wysokie temperatury)
- zanieczyszczenia odrywające się od kamieni i unoszące w powietrzu.

## Wentylacja kabiny sauny

Wymiana powietrza powinna zachodzić sześć razy na godzinę. Rysunek 11 ilustruje różne sposoby wentylowania kabiny sauny.



**Nie umieszczaj wlotu powietrza tak, by strumień powietrza chłodził czujnik temperatury**



- A. Lokalizacja wlotu powietrza ( $\varnothing$  50 – 100 mm). Wlot powietrza, w przypadku zainstalowania mechanicznej wentylacji, powinien znajdować się nad piecem. Wlot powietrza instalacji grawitacyjnych powinien znajdować się poniżej pieca lub obok niego. Średnica nawiewu powinna wynosić 50–100mm.
- B. Wylot powietrza ( $\varnothing$  100 – 200 mm). Wylot powietrza należy umieścić w pobliżu podłogi, jak najdalej od pieca. Średnica wylotu powinna być dwukrotnie większa od średnicy wlotu powietrza.
- C. Dodatkowa wentylacja susząca (zamknięta podczas nagrzewania i korzystania z sauny). Można też suszyć saunę przez pozostawienie otwartych drzwi po zakończeniu korzystania z niej.
- D. Gdy wylot powietrza znajduje się w łazience ( $\varnothing$  100 – 200 mm), wielkość szczeliny pod drzwiami sauny musi wynosić co najmniej 100 mm. Stosowanie mechanicznej wentylacji jest obowiązkowe.

## Higiena kabiny

- Ręczniki ułożone na ławach zabezpieczają je przed potem spływającym podczas kąpieli.
- Ławy, ściany i podłogę sauny należy starannie oczyszczać przynajmniej raz na sześć miesięcy. Czyścić ostrą szcztoką i środkiem do saun.
- Kurz i brud z pieca usuwać wilgotną ścierką. Kamień usuwać 10% roztworem kwasu cytrynowego, po czym spłukać.



Zobacz **OSTRZEŻENIA I UWAGI**

Zobacz **DANE TECHNICZNE**

Zobacz **ILUSTRACJE MONTAŻOWE**

### Umieszczanie kamieni do sauny



**Umieszczenie kamieni w saunie ma duży wpływ na bezpieczeństwo i właściwości parowe pieca.**

#### Ważne informacje o kamieniach do sauny:

- 60 kg to odpowiednia ilość. Ilość kamieni różni się w zależności od rodzaju kamienia.
- Dozwolone są tylko kamienie o średnicy 5-10 cm.
- **Powierzchnia kamienia może być zaokrąglona. Stosowanie kamieni z powierzchnią rozszepioną jest niedozwolone.**
- Odpowiednie materiały skalne to perydotyt, diabaz oliwinowy i oliwin.
- Nie dopuszcza się stosowania „kamieni” ceramicznych i miękkiego steatytu. Nie pochłaniają one wystarczającej ilości ciepła podczas używania pieca. Miękkie kamienie mogą się kruszyć i blokować otwory wentylacyjne. Może to doprowadzić do uszkodzenia elementów grzejnych i spowodować, że produkt będzie zachowywał się niezgodnie z jego przeznaczeniem.
- Przed umieszczeniem kamieni w piecu należy sptukać z nich pył.

Przy układaniu kamieni należy przestrzegać następujących zasad:

- **Ilustracje montażowe: 8.**
- Zaczynj od największych kamieni, umieszczając je na dnie i po bokach. Zapewnia to odpowiednią wentylację i tworzy stabilną podstawę dla przestrzeni kamiennej.
- Kamienie należy ułożyć ciasno przy stalowej kratce, a na górze luźno. Upewnij się, że elementy grzejne nie są widoczne między kamieniami. Gęsta warstwa zapobiegnie bezpośredniemu promieniowaniu ciepła i przegrzewaniu się materiałów wokół pieca. Należy zwrócić szczególną uwagę na narożniki, w których elementy grzejne znajdują się najbliżej ramy. Umieszczenie kamieni luźno na środku pozwoli na przepływ powietrza przez piec, dobrze nagrzewając saunę i kamienie do sauny.
- Umieszczaj kamienie jeden po drugim. Nie należy ich wrzucać do przestrzeni na kamienie.
- Nie należy umieszczać kamieni ciasno między elementami grzejnymi. Należy upewnić się, że elementy grzejne zachowały swoje pierwotne położenie i kształt pomimo uderzenia kamieni.
- Podeprzeć elementy grzejne kamieniami tak, aby pozostawały prostopadłe do grzejnika.
- Nie należy umieszczać żadnych przedmiotów w tunelu elementu grzejnego.
- Umieść kamienie w taki sposób, aby ciężar każdego z nich spoczywał na innym kamieniu, a nie na elementach grzejnych.
- Nie należy układać stosu kamieni na piecu. Kamienie mogą sięgać do poziomu kanałów powietrznych grzejnika. Nadmierna ilość kamieni ogranicza wentylację i osłabia właściwości pieca.
- Przed pierwszym użyciem pieca należy upewnić się, że kamienie nie mogą spaść.
- Zalecamy przechowywanie w magazynie dodatkowych kamieni, aby zastąpić uszkodzone lub uzupełnić je, jeśli z czasem poziom kamieni będzie się obniżał.



**W przestrzeni kamienia lub w jego pobliżu nie należy umieszczać żadnych przedmiotów ani urządzeń, które mogą zmienić ilość lub kierunek przepływu powietrza przez piec.**



**Jeżeli element grzejny nie jest otoczony kamieniami, może niebezpiecznie nagrzewać materiały, nawet poza bezpiecznymi odległościami przewidzianymi dla danego urządzenia. Upewnij się, że elementy grzejne nie są widoczne ponad kamieniami. Jako użytkownik jesteś odpowiedzialny za zapewnienie właściwej konserwacji przestrzeni kamiennej przez cały okres eksploatacji pieca.**

## Konserwacja

Z powodu dużych wahań temperatury kamienie z czasem się rozpadają. Poprawiaj ułożenie kamieni przynajmniej raz w roku lub częściej, jeśli sauna jest stale używana. Równocześnie usuń wszystkie fragmenty kamieni ze spodu pieca i zastąp rozpadające się kamienie nowymi. Dzięki temu zachowane zostaną optymalne parametry pieca, a ryzyko przegrzania zniknie. **Sprawdź od czasu do czasu, czy poziom kamienia nie obniżył się. Upewnij się, że elementy grzejne nie staną się z czasem widoczne.** Poziom kamieni prawdopodobnie obniży się po około dwóch miesiącach od ich ułożenia.

## Nagrzewanie sauny

Nowy piec, włączony po raz pierwszy, wraz z kamieniami wydziela charakterystyczny zapach. Aby go usunąć, trzeba dobrze przewietrzać pomieszczenie sauny. Jeśli moc wyjściowa pieca jest dopasowana do kabiny, nagrzanie prawidłowo izolowanej sauny do wymaganej temperatury trwa około godziny. Kamienie używane w saunie zazwyczaj osiągają wymaganą temperaturę kąpieli jednocześnie z całym pomieszczeniem sauny. Właściwa temperatura w pomieszczeniu sauny wynosi 65–80°C.

## Eksploatacja pieca



**Przed włączeniem pieca należy każdorazowo sprawdzić, czy żaden przedmiot nie znajduje się bezpośrednio na nim lub w odległości mniejszej niż określona przez wymogi bezpieczeństwa.**

Obsługa pieców HSPE604M i HSPE904M możliwa jest tylko za pośrednictwem specjalnych sterowników. Przed rozpoczęciem eksploatacji należy dokładnie zapoznać się z instrukcją obsługi sterownika pieca.

## Polewanie rozgrzanych kamieni wodą

Rozgrzane powietrze w saunie staje się suche. Dlatego nagrzane kamienie w saunie trzeba polewać wodą, aby zwiększyć wilgotność powietrza do pożądanego poziomu. Ciepło i para różnie działają na poszczególne osoby – eksperymentując, znajdziesz odpowiednie dla siebie ustawienia. Polewaj wodą tylko kamienie.



**Maksymalna pojemność czerpaka wynosi 0,2 litra. Przy polaniu kamieni większą ilością wody tylko jej część wyparuje, a reszta w postaci wrzątku może rozprysnąć się na osoby korzystające z sauny. Nie wolno polewać kamieni wodą, gdy w pobliżu pieca znajdują się inne osoby, ponieważ rozgrzana para wodna może spowodować oparzenia.**

## Wymagania dotyczące jakości wody

**Woda, którą polewa się kamienie, powinna spełniać wymagania określone dla czystej wody gospodarczej. Dla zapachu można dodawać do wody specjalne aromaty przeznaczone do saun. Należy je stosować zgodnie z instrukcją podaną na opakowaniu.**

Właściwość wody	Efekt	Zalecenie
Nagromadzenie osadów organicznych	Kolor, smak, wytrącanie osadów	< 12 mg/l
Nagromadzenie związków żelaza	Kolor, nieprzyjemny zapach, smak, wytrącanie osadów	< 0,2 mg/l
Stężenie manganu (Mn)	Kolor, smak, wytrącanie osadów	<0,10 mg/l
Twardość: najgroźniejszymi substancjami są magnez (Mg) oraz wapno, czyli związek wapnia (Ca)	Wytrącanie osadów	Mg: < 100 mg/l Ca: < 100 mg/l
Woda zawierająca chlorki	korozja	Cl: <100 mg/l
Woda chlorowana	Zagrożenie zdrowia	Zabronione w użyciu
Woda morska	Szybka korozja	Zabronione w użyciu
Stężenie arsenu i radonu	Zagrożenie zdrowia	Zabronione w użyciu



## Wskazówki korzystania z sauny



### Zobacz OSTRZEŻENIA I UWAGI

- Zaczynamy od umycia się.
- W saunie przebywamy tak długo, jak długo czujemy się tam komfortowo.
- W saunie rozluźniamy się i zapominamy o kłopotach.
- Zgodnie z przyjętymi zwyczajami w saunie nie przeszkadzamy innym głośną rozmową.
- Nie polewamy kamieni nadmierną ilością wody, gdyż może to być nieprzyjemne dla innych osób korzystających z sauny.
- Ochładzamy skórę w miarę potrzeby. Jeśli zdrowie na to pozwala, możemy popływać, o ile w pobliżu sauny jest basen lub inne miejsce do kąpeli.
- Po wyjściu z sauny spłukujemy całe ciało.
- Przez chwilę odpoczywamy, aby tętno powróciło do normy. Pijemy wodę lub napoje bezalkoholowe, by przywrócić równowagę płynów w organizmie.

## Wykrywanie i usuwanie usterek



### Wszelkie prace serwisowe muszą być wykonane przez wykwalifikowanych serwisantów.

#### Piec nie grzeje.

- Sprawdź, czy bezpieczniki pieca są sprawne.
- Sprawdź, czy kabel zasilający jest podłączony.
- Sprawdź, czy zadziałał bezpiecznik termiczny (*Szczegółowe instrukcje znajdują się w instrukcji instalacji sterownika*).

#### Kabina ogrzewa się powoli. Woda wylana na kamienie sauny bardzo szybko ochładza je.

- Sprawdź, czy bezpieczniki pieca są sprawne.
- Sprawdź, czy wszystkie grzałki świecą, gdy piec jest włączony.
- Włącz wyższe ustawienie temperatury (*Szczegółowe instrukcje znajdują się w instrukcji instalacji sterownika*).
- Sprawdź, czy moc pieca jest wystarczająca.
- Sprawdź, czy wentylacja kabiny sauny jest właściwa.

#### Kabina sauny ogrzewa się szybko, ale temperatura kamieni jest niewystarczająca. Woda wylana na kamienie ścieka.

- Sprawdź, czy moc pieca nie jest zbyt wysoka.
- Sprawdź, czy wentylacja kabiny sauny jest właściwa.

#### Drewno lub inny materiał blisko pieca szybko ciemnieje.

- Sprawdź, czy wymogi co do odległości zostały zachowane.
- Upewnij się, że grzałki nie są widoczne za kamieni. Jeżeli elementy grzewcze są widoczne, przestaw kamienie tak, aby całkowicie przykryć grzałki.
- Zobacz też podrozdział. > *Ciemnienie ścian sauny*

#### Piec wydziela zapach.

- Zobacz podrozdział > *Nagrzewanie sauny*
- Gorący piec może wzmacniać zapachy z powietrza, przy czym nie są one wydzielane przez saunę lub piec.  
Przykłady: farba, klej, olej, przyprawy.

#### Piec generuje hałas.

- Niekiedy rozlega się huk powodowany najczęściej przez pękanie kamieni od gorąca.
- Podczas nagrzewania się pieca można usłyszeć odgłosy spowodowane rozszerzaniem się jego elementów pod wpływem temperatury.



PŘED POUŽITÍM VÝROBKU SI PEČLIVĚ PROČTĚTE VAROVÁNÍ A NÁVOD K POUŽITÍ.



### Instalace a údržba

- Saunová kamna jsou určena pro ohřev sauny na požadovanou teplotu saunování. Kamna nesmí být používána k žádnému jinému účelu! Řídící jednotka je určena pro ovládání funkcí sauny a saunových kamen. Jednotka nesmí být používána k žádnému jinému účelu!
- V souladu s platnými místními předpisy smí kamna k elektrické síti připojit pouze autorizovaný odborný elektrikář. Po dokončení instalace by osoba odpovědná za instalaci měla předat tyto pokyny majiteli sauny nebo osobě odpovědné za její provoz.
- Veškerou údržbu, která vyžaduje speciální dovednosti, musí provádět vyškolený odborník.
- Před prováděním jakékoli údržby vždy zařízení odpojte od elektrické sítě!
- Před instalací a použitím zařízení zkontrolujte, zda není viditelně poškozeno. Poškozené zařízení nepoužívejte.
- Zařízení mohou používat děti starší 8 let a osoby se sníženými fyzickými, smyslovými nebo duševními schopnostmi nebo osoby s nedostatkem zkušeností a znalostí, pokud jsou pod dozorem nebo byly poučeny o bezpečném používání zařízení a pokud jsou srozuměny s možnými riziky. Děti by si se zařízením neměly hrát. Děti by neměly bez dozoru provádět čištění ani jakoukoli údržbu zařízení.
- Kamna je bezpodmínečně nutné instalovat v souladu s hodnotami uvedenými v návodu k montáži a použití. Nerespektování těchto hodnot přináší riziko vzniku požáru.
- Pokud není v návodu uvedeno jinak, smí být v sauně instalováno pouze jediná elektrická kamna.
- Zařízení musí být instalováno tak, aby byly varovné texty po instalaci snadno čitelné.
- Pokud není v návodu uvedeno jinak, nesmí být kamna a další zařízení instalována do výklenku ve zdi.
- Je-li kolem ohřívачe vytvořeno zábradlí, musí být dodrženy bezpečnostní vzdálenosti uvedené v návodu k instalaci a použití.
- Je-li v přístroji nainstalováno vhodné příslušenství, dodržujte pokyny k obsluze a instalaci určené pro dané příslušenství!
- Zajistěte v sauně dostatečné větrání (objem vzduchu by se měl vyměnit šestkrát za hodinu).
- Neumíst'ujte přívod čerstvého vzduchu tak, aby jeho proud ochlazoval teplotní senzor (viz návod k instalaci teplotního senzoru!)
- V případě poškození přívodního kabelu jej z důvodů minimalizace rizik musí vyměnit servisní pracovník výrobce nebo podobně kvalifikovaná osoba.
- Z důvodu tepelné křehkosti je zakázáno ke kamnům použít přívodní kabel s PVC izolací.
- Při instalaci kamen vždy zkontrolujte stav konektorů propojovací krabice. Doporučujeme šroubové spojky. Vyhňte se pružinovým spojkám!
- Nepřipojujte napájení k elektrickému ohřívачi přes proudový chránič.
- Pokud je zařízení používáno ve veřejných saunách bez časového spínače, musí být kontrolka, která informuje o zapnutí zařízení, umístěna v místnosti, ze které je zařízení ovládáno.
- Při vršení kamenů používejte ochranné rukavice.
- Holé topné těleso může ohrozit hořlavé materiály i za hranic bezpečnostní vzdálenosti. Zkontrolujte, zda za kameny nejsou vidět žádné topné prvky.
- Uvnitř kamen nebo v jejich blízkosti by neměly být umístěny žádné předměty nebo zařízení, které by mohly změnit množství nebo směr kamny proudícího vzduchu.
- Pro odstranění prachu a nečistot čas od času kamna otřete vlhkým hadříkem. V případě potřeby použijte jemné čisticí prostředky. K čištění nepoužívejte tekoucí vodu.
- Před čištěním se ujistěte, že zařízení zcela vychladlo.
- Alespoň jednou ročně kameny přeskládejte nebo vyměňte rozbité kameny za nové.
- **Upozornění! Používejte pouze oblé kameny.**



## Návod k použití a saunování

- **Dodržujte bezpečnou vzdálenost od horkého topného tělesa. Kameny a vnější povrch topného tělesa mohou způsobovat popáleniny.**
- **Před zapnutím vždy zkontrolujte, zda na kamnech nebo v jejich okolí nejsou žádné předměty.**
- Během prvních ohřevů mohou kamna vydávat zápach, zajistěte tedy dostatečné větrání sauny
- Neházejte a nelijte na ohříváč příliš mnoho vody najednou, vařící voda totiž může osazenstvo sauny potřísnit.
- Pokud jsou v blízkosti kamen lidé, nikdy na kameny vodu nelijte.
- Maximální objem naběračky je 0,2 litru.
- Nelijte na kamna jinou vodu, než jaká je uvedena v jejich návodu k obsluze.
- Podle návodu se smí používat pouze speciální aromata určená do saunové vody.
- Dlouhodobý pobyt v horké sauně způsobuje nárůst tělesné teploty, což může být zdravotně nebezpečné.
- Nepolevéjte kameny nadměrným množstvím vody. Odpařující se voda je horká.
- V sauně nenechávejte o samotě osoby nízkého věku, tělesně postižené ani nemocné.
- Porad'te se se svým lékařem o případných zdravotních omezeních použití sauny.
- Rodiče musí dbát na to, aby se jejich děti nepřibližovaly k topnému tělesu.
- Porad'te se se svým dětským lékařem ohledně saunování malých dětí, s ohledem na - věk; - teplotu v sauně; - dobu strávenou v sauně.
- V sauně se pohybujte velice opatrně, protože podlaha může být kluzká.
- Do sauny nikdy nechoďte po požití alkoholu, léčiv nebo drog.
- Ve vytopené sauně nikdy nespěte!
- Mořský vzduch a vlhké podnebí může způsobit korozi kovových povrchů topného tělesa.
- Nenechávejte v sauně schnout oděvy, protože to může způsobit vznik požáru. Nadměrná vlhkost vzduchu může způsobit poškození elektroinstalací.
- Tlačítko ochrany proti přehřátí nemačkejte do té doby, dokud nezjistíte příčinu poruchy. Pokud není v návodu k použití uvedeno jinak, mohou ochranu proti přehřátí resetovat pouze osoby oprávněné k provádění elektroinstalací.
- Po uplynutí nastavené doby zapnutí vždy zkontrolujte, zda se ohříváč vypnul a přestal topit.
- Částice odpadávající ze saunových kamenů mohou poškodit citlivé podlahové krytiny a způsobit nebezpečí požáru.
- Ve veřejných saunách, kde je topidlo používáno bez časovače nebo nepřetržitě po dobu delší, než časovač topidla nebo řídicí jednotka umožňuje s továrním nastavením, musí být zařízení neustále pod dohledem.
- Před opětovným zapnutím topidla nebo jeho zapnutím pomocí dálkového ovládání je nutné vždy zkontrolovat saunu a okolí topidla.
- Před uvedením zařízení do pohotovostního režimu vyžádaného dálkovým ovládáním nebo předem načasovaným provozem musí být prostor sauny a kamen zkontrolován.
- Podle produktové normy IEC/EN 60335 -2-53 pro regulaci elektrických saunových kamen lze řídicí jednotku k dálkovému ovládání kamen použít pouze tehdy, když jsou dveře sauny či kamen vybaveny bezpečnostním spínačem (bezpečnostní nebo dveřní spínač).

CS



**Nezakrývat!**



**Při používání spotřebiče dávejte pozor na horkou páru!**



Viz UPOZORNĚNÍ A POZNÁMKY  
Viz OBRÁZKY INSTALACE!

## Technické údaje

		HSPE604M HSP604MXW	HSPE904M HSP904MXW	
Podrobnosti instalace	Max. výkon	6 kW		
	Provozní napětí	400 V 3N- 230 V 1N- 230 V 3-		
	Frekvence	50 / 60 Hz	50 / 60 Hz	
	Napájecí šňůra	400 V 3N-	5 x 1,5 mm <sup>2</sup>	5 x 2,5 mm <sup>2</sup>
		230 V 1N-	3 x 6 mm <sup>2</sup>	3 x 10 mm <sup>2</sup>
		230 V 3-	4 x 1,5 mm <sup>2</sup>	4 x 2,5 mm <sup>2</sup>
	Typ propojovacího kabelu		H07RN-F o ekvivalente	
	Třída ochrany		IPX4	
Hmotnost (v kg)		11 kg	12 kg	
Kameny		Ø 5-10 cm / 60 kg		
Skladovací teplota		0-50 °C		
Rozměry	Výška	687 mm	687 mm	
	Šířka	385 mm	385 mm	
	Hloubka	334 mm	334 mm	
Sauna	Objem (v m <sup>3</sup> )	5-8 m <sup>3</sup>	8-14 m <sup>3</sup>	
	Min. výška sauny min. (v mm)	1900	1900	
Schválené příslušenství	Zapouštěcí příruba	HSP1		
	Bezpečnostní zábradlí	HSP3M		
Vhodné ovládací jednotky	CHSPE604M / HSPE904M: C150400, C150400VKK, CX170400, CX110400, CS110400, CF9400, C170400VKK, C090400 HSP604MXW / HSP904MXW: CX110XW (Viz nejnovější modely ovládacích jednotek na našem webu <a href="http://www.harvia.com">www.harvia.com</a> .)			

## Před montáží

Před montáží topného tělesa si prostudujte návod a zkontrolujte následující body:

- Odpovídá výkon topného tělesa velikosti sauny? Dodržujte údaje o objemech uvedené v > *Technické údaje*
- Je dostupný zdroj napájení vhodný pro dané topné těleso?
- Minimální bezpečné vzdálenosti pro montáž topidla jsou uvedeny na > *Technické údaje, Obrázky instalace: 2. Bezpečné vzdálenosti*

**Je bezpodmínečně nutné, aby instalace byla provedena v souladu s těmito hodnotami. Jakákoli nedbalost může mít za následek nebezpečí vzniku požáru. V potírně může být nainstalováno pouze jediné topidlo.**

## Bezpečné vzdálenosti

> **Obrázky instalace: 2. Bezpečné vzdálenosti**



Kamna je bezpodmínečně nutné instalovat v souladu s hodnotami uvedenými v návodu k montáži a použití. Nerespektování těchto hodnot přináší riziko vzniku požáru.

## Bezpečnostní zábradlí

Je-li kolem ohříváče vytvořeno zábradlí, musí být dodrženy bezpečnostní vzdálenosti uvedené v návodu k instalaci a použití. Je-li v přístroji nainstalováno vhodné příslušenství, dodržujte pokyny k obsluze a instalaci určené pro dané příslušenství! Obrázky instalace: 2

## Zapojení vodičů



**Topné těleso smí k rozvodné síti připojit pouze oprávněný, způsobilý elektrotechnik v souladu s platnými nařízeními.**

- **Viz obrázky instalace: 6.-7.**
- Topné těleso se připojuje polotuhým kabelem k rozvodné krabici na stěně sauny. Rozvodná krabice musí být odolná proti potřísnění a její maximální výška nad podlahou nesmí překročit 500 mm. (obr. 7).
- Napájecí kabel (obr. 8: B) musí být pryží krytý typ HO7RN-F nebo jemu odpovídající. **POZNÁMKA! Vzhledem ke křehnutí v důsledku vysokých teplot se nesmí používat kabely izolované PVC.**
- Pokud jsou napájecí kabely a vodiče výše než 100 mm nad úrovní podlahy sauny, umístěné v sauně nebo ve stěnách, musejí být v provozu odolné proti teplotám 170 °C (např. SSJ). Veškerá elektrická zařízení montovaná výše než 1000 mm nad úrovní podlahy sauny musí být schválena pro použití při teplotě 125 °C (označení T125).

## Odpor izolace elektrického topného tělesa

Při závěrečné kontrole elektroinstalací může dojít ke zjištění „úniku“ při měření odporu izolace topného tělesa. Důvodem je absorpce vlhkosti ze vzduchu izolačním materiálem topného tělesa (skladování, přeprava). Po několikerém použití topného tělesa se vlhkost z odporů vypaří.



**Nepřipojujte napájení topného tělesa přes proudový chránič!**

## Montáž řídicí jednotky a čidel

Součástí dodávky řídicí jednotky jsou podrobné pokyny k její montáži na stěnu. Teplotní čidlo musí být umístěné na stěně potírný ve středové ose topidla 100 mm pod stropem. Obr. 5.



**Přívod vzduchu nesmí být umístěný tak, aby přiváděný vzduch ochlazoval teplotní čidlo. Obr. 11.**

## Přípevnění topného tělesa na stěnu

**Viz obrázky instalace: 3.-4.**

## Výměna topných těles

**Viz obrázky instalace: 9.**

## Resetování ochrany proti přehřátí

Viz návod k instalaci řídicí jednotky.

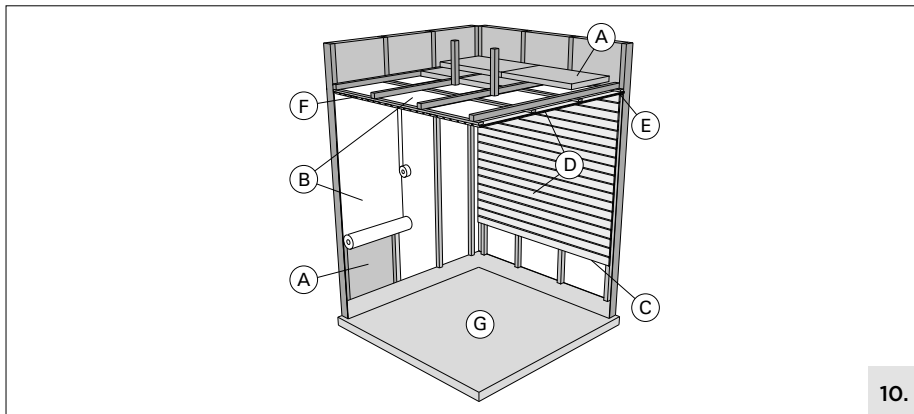


**Než budete ochranu resetovat, je nutné nalézt příčinu, proč sepnula.**



VIZ UPOZORNĚNÍ A POZNÁMKY  
VIZ TECHNICKÉ ÚDAJE

### Uspořádání saunovací místnosti



10.

- A. Izolační vlna, tloušťka 50-100 mm. Sauna musí být pečlivě zaizolovaná, aby kamna nemusela běžet na příliš vysoký výkon.
- B. Ochrana proti vlhkosti, např. hliníkový papír. Připevněte jej hliníkovou páskou, lesklou stranou dovnitř.
- C. Odvětrávací prostor cca 10 mm mezi ochranou proti vlhkosti a panelem (doporučeno).
- D. Lehký sloupek panelu, tloušťka 12-16 mm. Než začnete s montáží panelů, zkontrolujte přívody ke kamnům a výztuhy lavic.
- E. Odvětrávací prostor cca 3 mm mezi stěnou a stropním panelem.
- F. Výška sauny bývá obvykle zhruba 2100-2300 mm. Minimální výška závisí na kamnech (>Technické údaje). Prostor mezi horní lavicí a stropem by neměl být větší než 1200 mm.
- G. Podlaha by měla být z keramických dlaždic vyspárovaných řídkou cementovou maltou. Ušlechtlejší materiály by se mohly znečistit anebo poškodit úlomky ze saunových kamenů a nečistotami obsaženými v saunové vodě.

**UPOZORNĚNÍ!** Izolaci protipožární přepážky konzultujte s bezpečnostním technikem. Odtah od kamen nesmí být zaizolovaný!

**UPOZORNĚNÍ!** Lehká ochranná izolace přímo na stěně nebo na stropě může být z hlediska zahoření nebezpečná.

### Výkon topného tělesa

Pokud jsou stěny a strop sauny obloženy panely, a tepelná izolace zabraňuje úniku tepla do stěn je dostatečná, stanovuje se potřebný výkon topného tělesa podle vnitřního objemu místnosti sauny. Jsou-li stěny nezaizolované (cihly, skleněný blok, skleněná tabule, beton, tvárnice apod.), zvyšují se nároky na topný výkon. Na každý čtvereční metr nezaizolované stěny je nutno připočítat 1,2 m<sup>3</sup> prostoru v sauně. Má-li sauna například s prostorem 10 m<sup>3</sup> skleněné dveře, požadavek na výstup topného vzduchu odpovídá prostoru 12 m<sup>3</sup>. Jsou-li stěny sauny z kulinaty, objem sauny je nutno vynásobit koeficientem 1,5. Výstupní výkon kamen je uvedený v > *Technické údaje*

## Černání saunových stěn

Povrch dřevěných stěn v sauně obvykle časem zčernává. Tento proces se může urychlit:

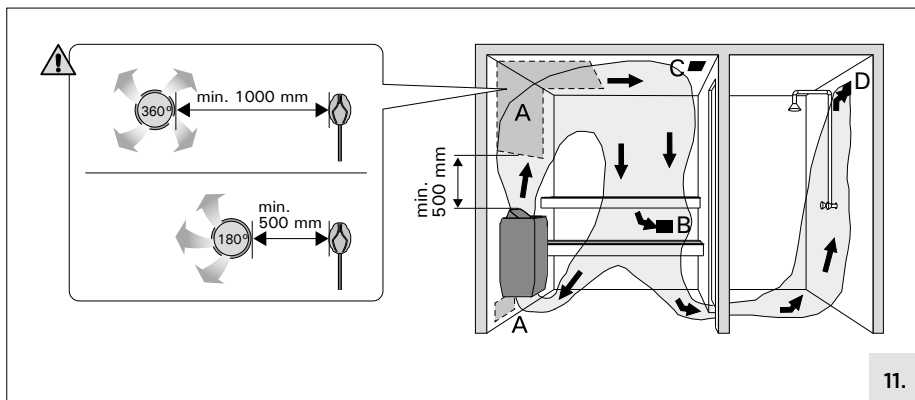
- slunečním světlem
- teplem z kamen
- ochrannými prostředky nanesenými na stěnu (tyto prostředky nebývají odolné proti vyšším teplotám)
- jemnými prachovými zrnky ve vzduchu, které se oddolují ze saunových kamenů.

## Větrání sauny

Vzduch v sauně by se měl vyměnit šestkrát za hodinu. Různé způsoby větrání jsou znázorněny na obr. 11.



**Přívod vzduchu nesmí být umístěn tak, aby přiváděný vzduch ochlazoval teplotní čidlo**



CS

- A. Umístění přívodu vzduchu ( $\varnothing$  50 – 100 mm). Má-li sauna mechanický odtah vzduchu, umístěte přívod vzduchu nad kamna. Větrá-li se jen průvanem, přívod umístěte vedle kamen nebo pod ně. Větrací potrubí musí mít průměr alespoň 50–100 mm.
- B. Odtah vzduchu ( $\varnothing$  100 – 200 mm). Výstupní větrák umístěte těsně nad podlahu co nejdále od kamen. Průměr odvětrávacího potrubí musí být dvojnásobkem průměru přívodního potrubí.
- C. Volitelně vysoušecí větrák (během vytápění a saunování je uzavřený). Saunu lze vysoušet i tak, že po saunování necháme otevřené dveře od sauny.
- D. Je-li odtah vzduchu ve sprše, mezera pode dveřmi sauny musí být nejméně 100 mm. Odtah musí být vybavený mechanickým větrákem.

## Hygiena v sauně

- Aby se lavice neznečistovaly potem, osoby v sauně by měly sedět na ručníku.
- Nejméně jednou za šest měsíců by se měly lavice, stěny a podlaha v sauně důkladně vydrhnout kartáčem a dezinfekčním prostředkem.
- Prach a špínu z kamen vytřete mokrým hadrem. Špína, která ulpí v kamnech, vymyjte 10 % roztokem kyseliny citronové a povrch pak opláchněte.



Viz **UPOZORNĚNÍ A POZNÁMKY**  
Viz **TECHNICKÉ ÚDAJE**  
Viz **OBRAZKY INSTALACE!**

### Umístění saunových kamenů



**Umístění saunových kamenů má zásadní vliv na bezpečnost topidla a schopnosti tvorby páry.**

#### Důležité informace o saunových kamenech:

- Ideální množství je asi 60 kilogramů. Množství kamenů se liší v závislosti na druhu kamene.
- Povoleny jsou pouze kameny o průměru 5–10 cm.
- **Povrch kamene by měl být zaoblený. Není povoleno použití kamenů se štěpřným povrchem.**
- Vhodnými kamennými materiály jsou peridotit, diabas a olivín.
- Použití keramických „kamenů“ a měkkých mastkových kamení není povoleno. Při používání kamen totiž neabsorbují dostatek tepla. Měkké kameny se mohou drodit a blokovat přístup vzduchu. To může poškodit topná tělesa a způsobit, že se výrobek bude chovat jinak, než byl navržen.
- Z kamenů před jejich vožením do kamen opláchněte veškerý kamenný prach.

#### Při pokládání kamenů dodržujte následující:

- **Obrázky instalace: 8.**
- Začněte s největšími kameny, umístěte je na dno a po stranách. To zajišťuje dostatečnou ventilaci vzduchu a tvoří stabilní základnu prostoru pro kameny.
- K ocelové mřížce umístěte kameny těsně, nahoře pak volně. Ujistěte se, že mezi kameny neprosvítají topné prvky. Hustá vrstva zabrání přímému sálání tepla z přehřívajících se materiálů v okolí ohříváče. Zvláštní pozornost věnujte rohům, kde jsou topná tělesa nejbližší rámu. Umístěním kamenů volně doprostřed umožníte proudění vzduchu skrz topidlo, to saunu a saunové kameny dobře prohřeje.
- Pokládejte kameny jeden po druhém. Do prostoru pro kameny je neházejte.
- Nevkládejte kameny těsně mezi topná tělesa. Dbejte na to, aby si topná tělesa i přes kameny zachovala svou původní polohu a tvar.
- Topná tělesa podepřete kameny tak, aby zůstala kolmo k tělesu kamen.
- Do tunelu topného tělesa nic nepokládejte.
- Kameny pokládejte tak, aby váha každého kamene spočívala na jiném kameni, nikoli na topných tělesech.
- Na kamenech kameny nevršte. Kameny mohou dosáhnout úrovně vzduchových kanálů kamen. Nadměrné množství kamenů snižuje cirkulaci vzduchu a oslabuje vlastnosti kamen.
- Před prvním použitím kamen se ujistěte, že z nich kameny nemohou vypadnout.
- Doporučujeme, abyste si ponechali další kameny v zásobě. můžete jimi nahradit rozbité kameny nebo kameny přidat, pokud se jejich úroveň časem sníží.



**Do prostoru pro kameny ani do jeho blízkosti neumist'ujte žádné předměty nebo zařízení, které by mohly změnit množství nebo směr proudění vzduchu skrz kamna.**



**Pokud není topné těleso obklopeno kameny, může i materiály za bezpečnostní vzdáleností od kamen ohřát na nebezpečnou teplotu. Ujistěte se, že topná tělesa nejsou za kameny vidět. Jako uživatel odpovídáte za to, že bude prostor pro kameny po celou dobu životního cyklu kamen řádně udržován.**



## Údržba

V důsledku velkých změn teplot se kameny časem rozpadají. Používáte-li saunu často, nejméně jednou za rok, anebo raději častěji, kameny přeskládejte. Přitom z podložky pod kameny odstraňte odpadané kamínky a popraskané kameny vyměňte za nové. Kamna si tak zachovají optimální výhřevnost a nebudou se přehřívat. **Občas zkontrolujte, zda se úroveň kamenů nesnížila. Ujistěte se, že časem nezačnou být skrze kameny topná tělesa vidět.** Je pravděpodobné, že zhruba za dva měsíce po umístění kamenů se jejich úroveň sníží.

## Vyhřívání sauny

Při prvním zapnutí topného tělesa vydává topné těleso i kameny pach. Saunu je proto nutné důkladně vyvětrat. Účelem topného tělesa je zvýšit teplotu sauny a topných kamenů na požadovanou provozní teplotu. Při výkonu topného tělesa odpovídajícího velikosti sauny netrvá vyhřátí řádně tepelně izolované sauny na požadovanou teplotu déle než hodinu. Topné kameny se obvykle ohřívají na požadovanou provozní teplotu přibližně ve stejnou dobu jako sauna. Vhodná teploty v sauně je +65 °C až +80 °C.

## Provoz kamen



**Předtím, než topné těleso zapnete, se přesvědčte, že na něm ani v jeho blízkosti nejsou žádné předměty.**

Modely kamen HSPE604M a HSPE904M mají samostatnou řídicí jednotku. Seznamte se s návodem k ovládání vašeho modelu.

CS

## Polévání horkých kamenů vodou

Vzduch v sauně se s narůstající teplotou stává suchým. Proto je nutné topné kameny polévat vodou, aby zůstala v sauně požadovaná úroveň vlhkosti vzduchu. Teplo a pára účinkují na každého jinak. Musíte si sami vyzkoušet, jaká vlhkost a teplota vám nejlépe vyhovuje.



**UPOZORNĚNÍ! Objem naběračky by neměl překročit 0,2 litru. Při polévání kamenů nepoužívejte více vody než 0,2 l, protože při větším množství vody hrozí, že se vypaří pouze její část a zbytek může jako vařící voda opařit uživatele sauny. Kameny nikdy nepolévejte, pokud jsou v blízkosti topného tělesa lidé, neboť by je vznikající pára mohla opařit.**

## Požadavky na kvalitu vody

UPOZORNĚNÍ! Voda používaná k polévání kamenů musí splňovat požadavky na čistou vodu pro domácnost. Je možné používat pouze parfémy určené výslovně pro použití v sauně. Dodržujte pokyny uvedené na obalu.

Vlastnost vody	Účinek	Doporučení
Koncentrace humusu	Zbarvení, chuť, usazeniny	< 12 mg/l
Koncentrace železa	Zbarvení, zápach, chuť, usazeniny	< 0,2 mg/l
Koncentrace manganu (Mn)	Zbarvení, zápach, chuť, usazeniny	<0,10 mg/l
Tvrdost: nejdůležitějšími složkami jsou hořčík (Mg) a vápenc, resp. vápník (Ca)	Usazeniny	Mg: < 100 mg/l Ca: < 100 mg/l
Voda obsahující chloridy	koroze	Cl: <100 mg/l
Chlorovaná voda	Škodí zdraví	Nesmí se používat
Mořská voda	Rychlá korozie	Nesmí se používat
Koncentrace arsenu a radonu	Škodí zdraví	Nesmí se používat

## Pokyny k použití sauny



### Viz UPOZORNĚNÍ A POZNÁMKY

- Začněte osobní hygienou, například sprchou.
- V sauně zůstaňte tak dlouho, jak je Vám to příjemné.
- Zapomeňte na všechny své problémy a uvolněte se.
- Nerušte ostatní uživatele sauny hlasitým hovorem.
- Neobtěžujte ostatní uživatele sauny nadměrným poléváním kamenů.
- Ochlazujte svou pokožku podle potřeby.
- Pokud vám to zdraví dovolí, můžete si zaplavat, pokud je k dispozici bazén. Po použití sauny se důkladně umyjte.
- Chvilí odpočívajte a počkejte, než se váš tep vrátí do normálního stavu, pak se teprve oblékněte. Dejte si čerstvou vodu nebo jiný nealkoholický nápoj, abyste vyrovnali obsah tekutin v těle.

## Řešení potíží



### Upozornění! Veškeré servisní operace musí provádět pověřená osoba.

#### Kamna netopí.

- Zkontrolujte, zda jsou v pořádku pojistky.
- Zkontrolujte kontakty přírodního kabelu
- Zkontrolujte, zda není vadná ochrana přehřátí.

#### Sauna se vytápí pomalu. Když na kameny nalijete vodu, rychle se ochladí.

- Zkontrolujte, zda jsou v pořádku pojistky.
- Zkontrolujte, jestli hřejí všechna topné prvky.
- Pootočte termostatem k vyšší hodnotě.
- Zkontrolujte výstup tepla z kamen.
- Zkontrolujte, zda je správně nastavené větrání v sauně.

#### Sauna se vytopí rychle, avšak málo se ohřívají kameny. Když na ně stříknete vodu, neodpaří se, nýbrž kameny jen proteče.

- Zkontrolujte, zda vzduch na výstupu z kamen není přehřátý.
- Zkontrolujte, zda je správně nastavené větrání v sauně.

#### Panel nebo jiný materiál poblíž kamen rychle černá.

- Zkontrolujte, zda je dodržena předepsaná vzdálenost
- Zkontrolujte saunové kameny. Jsou-li naskládány příliš natěsno, jsou-li znečištěné nebo jsou nevhodného typu, mohou bránit průchodu vzduchu kamny a mohou se přehřívat okolní předměty.
- Viz rovněž odst. > Černání saunových stěn

#### Z kamen jde zápach.

- Viz odst. > Vyhřívání sauny
- Horkem z kamen se mohou zvýraznit pachy přítomné ve vzduchu, které při normální teplotě nejsou cítit a nejdou z kamen. Může se například odpařovat barva, lepidlo, olej apod.

#### Kamna jsou hlučná

- Občas může být slyšet, jak praskají zahřáté kameny
- Zvuky může způsobovat i tepelná roztažnost materiálů při zahřívání.



**ПЕРЕД ИСПОЛЬЗОВАНИЕМ ПРОДУКТА ВНИМАТЕЛЬНО ПРОЧТИТЕ УКАЗАНИЯ ПО МЕРАМ ПРЕДОСТОРОЖНОСТИ И РУКОВОДСТВО ПО ЭКСПЛУАТАЦИИ!**



### Установка и обслуживание

- Каменка для сауны предназначена для обогрева помещения сауны до температуры парения. **Запрещается использование в любых других целях! Блок управления служит для управления функциями сауны и каменки. Запрещается использование в любых других целях!**
- Подключить каменку к электрической сети в соответствии с действующими нормами разрешается только уполномоченному профессиональному электрику. После завершения установки ответственный производитель монтажных работ должен передать настоящее руководство владельцу сауны или лицу, ответственному за ее эксплуатацию.
- Техническое обслуживание, требующее специальных навыков, должно выполняться обученным специалистом.
- **Всегда отключайте устройство от сети перед проведением любых технических работ!**
- Перед установкой и эксплуатацией устройство необходимо проверить на видимые повреждения. Запрещается пользоваться поврежденным устройством.
- Данным устройством могут пользоваться дети в возрасте 8 лет и старше, а также лица с ограниченными физическими, сенсорными или психическими возможностями, а также не обладающие достаточными знаниями и опытом, если они получили необходимое руководство или прошли надлежащий инструктаж в отношении безопасной эксплуатации данного устройства и понимают сопутствующие риски. Нельзя разрешать детям играть с данным устройством. Не следует разрешать детям выполнять чистку или обслуживание без надлежащего контроля.
- При установке каменки следует строго придерживаться параметров, указанных в руководстве по установке и эксплуатации. Любые отклонения от указанных параметров грозят возникновением пожара.
- В помещении сауны можно устанавливать только одну электрическую каменку, если иное не указано в инструкции.
- Устройство должно быть установлено таким образом, чтобы после установки были легко читаемы предупреждающие тексты.
- Нагреватель или устройство нельзя устанавливать в нишу в стене, если в инструкции не указано иное.
- Если вокруг каменки устанавливается ограждение, необходимо предусмотреть безопасные расстояния, указанные в инструкции по установке и эксплуатации.
- Если устройство имеет предустановленные сопутствующие принадлежности, следуйте соответствующим инструкциям по их эксплуатации и установке!
- Обеспечьте достаточную вентиляцию в помещении сауны (воздух должен обновляться шесть раз в час).
- Размещайте устройство приточной вентиляции таким образом, чтобы поток воздуха не был направлен на датчик температуры и не мог его охладить (см. инструкцию по установке датчика температуры!)
- При повреждении кабеля питания во избежание риска поражения током его замену должен производить сертифицированный электрик от производителя или специалист аналогичной квалификации.
- Из-за термической хрупкости кабеля с ПВХ-изоляцией запрещено его использование в качестве соединительного кабеля для каменки.
- При установке каменки обязательно проверьте состояние разъемов в распределительной коробке. Мы рекомендуем пользоваться винтовыми соединениями. Избегайте разъемов с подпружиненными контактами!
- Не подключайте питание к электрокаменке через устройство защитного отключения.
- Если устройство используется в общественных саунах без таймера, то индикатор включения устройства должен находиться в помещении, из которого осуществляется управление устройством.
- При укладке камней пользуйтесь защитными перчатками.

- Гольий нагревательный элемент может представлять опасность для горючих материалов даже за пределами безопасного расстояния. Убедитесь, что из-за камней не видны нагревательные элементы.
- Внутри емкости для камней или рядом с каменкой не должно находиться никаких предметов или устройств, которые могли бы изменить количество или направление воздуха, проходящего сквозь каменку.
- Время от времени протирайте нагреватель влажной тканью, чтобы удалить пыль и грязь. При необходимости используйте мягкие моющие средства. Не мойте под проточной водой.
- Перед мытьем убедитесь, что устройство полностью остыло.
- Передкладывайте камни и заменяйте разбитые камни новыми не реже одного раза в год.
- **Внимание! Следует использовать только камни с округлёнными гранями.**



### Руководство по эксплуатации

- **Будьте осторожны при обращении с горячей каменкой. Камни и металлические детали каменки нагреваются до температуры, при которой можно получить ожог кожи.**
- **Перед включением каменки всегда проверяйте, чтобы на ней или рядом с ней не было никаких предметов.**
- Во время первых сеансов нагрева каменка может издавать запах, поэтому следует обеспечить достаточную вентиляцию сауны.
- Не подбрасывайте и не лейте на каменку сразу большое количество воды, кипяток может попасть на посетителей парной.
- Никогда не подкидывайте воду на камни, если рядом с каменкой находятся люди.
- Максимальный объем ковша 0,2 литра.
- Подбрасывайте на каменку воду, как описано в инструкции по эксплуатации.
- Можно использовать только особые ароматизаторы, предназначенные специально для добавления в воду, которую подбрасывают на каменку в сауне, и строго в соответствии с их инструкциями.
- Во время долгого пребывания в горячей сауне температура тела поднимается, что может быть опасно.
- Не подпускайте детей к каменке.
- Не оставляйте детей, людей с ограниченными возможностями передвижения, больных или ослабленных людей в сауне без присмотра.
- Выясните у врача, есть ли у Вас какие-либо ограничения по здоровью в отношении пользования сауной.
- В отношении посещения сауны с маленьким детьми проконсультируйтесь с педиатром.
- В сауне следует соблюдать осторожность при передвижении, так как полки и пол в сауне могут быть скользкими.
- Не рекомендуется заходить в горячую сауну под воздействием алкоголя, лекарственных и наркотических средств.
- Не рекомендуется спать в нагретой сауне.
- Морской и влажный климат может повредить металлические поверхности каменки.
- Не используйте сауну для сушки одежды или белья во избежание возникновения пожара. Сильная влажность может также повредить электроприборы.
- Не нажимайте кнопку квитирования защиты от перегрева до выявления причины неисправности. Квитировать защиту от перегрева могут только лица, уполномоченные на проведение электромонтажных работ, если иное не указано в руководстве по эксплуатации.
- Обязательно проверяйте, выключился ли нагреватель и не продолжается ли нагрев по истечении времени включения.
- От камней могут отделяться частички, которые при попадании на пол и повреждении чувствительного напольного покрытия могут стать причиной пожара.
- В общественных саунах, где каменка используется без таймера или непрерывно в течение более длительного периода времени, чем позволяют заводские настройки таймера или блока управления, устройство требует постоянного контроля.
- Помещение сауны и пространство вокруг каменки следует обязательно проверять перед повторным

включением каменки или ее активацией с помощью системы дистанционного управления.

- Помещение сауны и пространство вокруг каменки следует обязательно проверять перед тем, как устройство будет переведено в режим ожидания, требуемый дистанционным управлением или операцией с предустановкой времени.
- В соответствии со стандартом IEC/EN 60335 -2-53, регулирующим требования для электрокаменок, блок управления можно использовать для дистанционного управления каменкой, если каменка или дверь сауны оборудованы защитным выключателем (аварийным или дверным выключателем).



**Не накрывать!**



**Будьте осторожны с горячим паром при использовании прибора!**



Смотрите ПРЕДУПРЕЖДЕНИЯ И ЗАМЕЧАНИЯ!

Смотрите ПРИМЕРЫ УСТАНОВКИ!

## Технические данные

		HSPE604M HSP604MXW	HSPE904M HSP904MXW	
Технические данные	Технические данные	6 kW		
	Рабочее напряжение	400 V 3N- 230 V 1N- 230 V 3-		
	Частота, Гц	50 / 60 Hz	50 / 60 Hz	
	Кабель питания	400 V 3N-	5 x 1,5 mm <sup>2</sup>	5 x 2,5 mm <sup>2</sup>
		230 V 1N-	3 x 6 mm <sup>2</sup>	3 x 10 mm <sup>2</sup>
		230 V 3-	4 x 1,5 mm <sup>2</sup>	4 x 2,5 mm <sup>2</sup>
	Тип соединительного кабеля	H07RN-F или эквивалентный		
	Класс защиты	IPX4		
	Вес	11 кг	12 кг	
Камень	Ø 5-10 cm / 60 kg			
Температура хранения, °C	0-50 °C			
Габариты	Высота, мм	687 мм	687 мм	
	Ширина, мм	385 мм	385 мм	
	Глубина, мм	334 мм	334 мм	
Парильня	Объем мин. м <sup>3</sup>	5-8 м <sup>3</sup>	8-14 м <sup>3</sup>	
	Высота мин. мм	1900 мм	1900 мм	
Утвержденные аксессуары	Монтажный фланец	HSP1		
	Защитное ограждение	HSP3M		
Рекомендуемые пульты управления	<b>HSPE604M / HSPE904M:</b> C150400, C150400VKK, CX170400, CX110400, CS110400, CF90400, C170400VKK, C090400 <b>HSP604MXW / HSP904MXW:</b> CX110XW (Пульты управления самых последних моделей представлены на нашем сайте <a href="http://www.harviasauna.com">www.harviasauna.com</a> .)			

## Перед монтажом

Перед монтажом ознакомьтесь с инструкциями по монтажу и проверьте следующее:

- Мощность и тип каменки точно соответствует данному помещению сауны. Указанные значения, соответствующие объему, нельзя ни превышать, ни занижать. > *Технические данные*
- Напряжение в сети подходит для каменки.
- Место установки каменки соответствует минимальным значениям безопасных расстояний > *Технические данные*, > *примеры установки: 2 Безопасные расстояния*

**Внимание! В сауну разрешается устанавливать только одну каменку. Каменка должна быть установлена таким образом, чтобы тексты предупреждений можно было легко прочитать после установки.**

## Безопасные расстояния

Минимальные значения для безопасных расстояний до горючих материалов указаны на рисунке 2.



**Необходимо неукоснительно соблюдать данные значения во избежание риска возникновения пожара.**

## Защитное ограждение

При установке вокруг каменки защитного ограждения необходимо соблюдать безопасные расстояния, указанные на рисунке 2 или в инструкциях по монтажу защитного ограждения.

## Электромонтаж



**Подключение каменки к электросети должно выполняться только лицензированным электриком в соответствии с действующими нормативами.**

- **Смотрите примеры установки: 6.-7.**
- Каменка подключается гибким кабелем к соединительной коробке на стене. Корпус розетки должен быть водонепроницаемым. Расстояние от пола не должно превышать 500 мм. (рисунок 7)
- В качестве сетевого кабеля следует использовать резиновый кабель типа H07RN-F или другой соответствующий ему кабель. **ВНИМАНИЕ! Использование кабеля с изоляцией из ПВХ в качестве сетевого кабеля для каменки запрещено по причине недостаточной температурной стойкости.**
- Если сетевые или монтажные провода устанавливаются внутрь сауны или стены на высоту более, чем 1 000 мм от пола, то под нагрузкой они должны выдерживать температуру не менее 170 °С (например, SSJ). Электроприборы, устанавливаемые на высоту более 1000 мм от пола сауны, должны быть сертифицированы для использования при температуре среды 125°С (маркировка T125).

## Сопrotивление изоляции электрической каменки

Измерения сопротивления изоляции при проведении финальной проверки электромонтажа могут выявить «утечку», которая связана с тем, что изоляционный материал нагревательных элементов впитал в себя влагу из воздуха (во время складирования/перевозки). Влага уйдет из нагревательных элементов после двух-трех раз пользования каменкой.



**Запрещено подключать питание электрической каменки через устройство дифференциального тока!**

## Установка пульта управления и датчиков

К пульту приложены более детальные инструкции по его креплению к стене. Установите датчик на стену сауны. > рисунок 5



**Вентиляционное окно не должно охлаждать температурный датчик. См. рис. 11.**

## Установка каменки

**Смотрите примеры установки: 3.-4.**

## Замена нагревательных элементов

**Смотрите примеры установки: 9.**

## Восстановление рабочего состояния после срабатывания режима защиты от перегрева

Смотрите инструкцию по эксплуатации выбранной модели пульта.



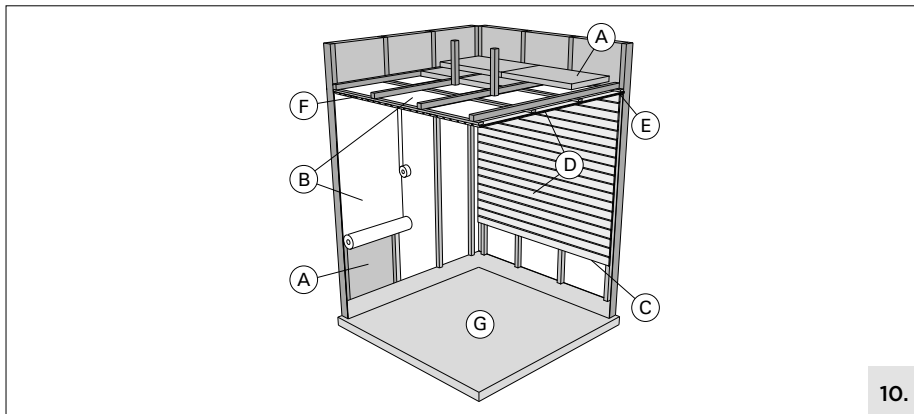
**Причину срабатывания системы защиты от перегрева необходимо выяснить до нажатия кнопки восстановления рабочего состояния.**



Смотрите ПРЕДУПРЕЖДЕНИЯ И ЗАМЕЧАНИЯ!

Смотрите ТЕХНИЧЕСКИЕ ДАННЫЕ!

### Устройство помещения сауны



10.

- A. Изоляционная вата, толщина 50–100 мм. Необходимо произвести тщательную изоляцию помещения сауны для возможности использования каменки относительно минимальной мощности.
- B. Пароизоляция, например, алюминиевая бумага. Установите алюминиевую бумагу блестящей стороной к внутреннему помещению сауны. Швы тщательно проклейте алюминиевой клейкой лентой.
- C. Между пароизоляционным материалом и обшивочной доской рекомендуется оставлять вентиляционный зазор около 10 мм.
- D. Маломассивная обшивочная доска толщиной 12–16 мм. Перед началом обшивания доской выясните, где будет проходить электропроводка, а также каковы требования к прочности стен в местах крепления каменки и полков.
- E. Между обшивкой стен и потолка вентиляционный зазор около 3 мм.
- F. Высота помещения сауны обычно 2100 – 2300 мм. Минимальная высота зависит от модели каменки (см. Технические данные). Расстояние между верхним полком и потолком не должно превышать 1200 мм.
- G. Для покрытия пола используйте керамические материалы, а для швов материалы темных цветов. Мелкие фрагменты камней и примеси в воде могут загрязнить и/или повредить покрытие пола, легко подвергающееся повреждениям.

**ВНИМАНИЕ!** Выясните у представителей пожарной охраны, какие элементы противопожарной защиты можно изолировать. Изоляция действующих дымоходов запрещена.

**ВНИМАНИЕ!** Легкая защита, установленная прямо на стену или поверхность потолка, может вызвать пожар.

**ВНИМАНИЕ!** Вода, поступающая на пол, должна отводиться в сток в полу.

### Мощность каменки

Если стены и потолок покрыты обшивочной доской, а за ней проложен достаточный изоляционный слой, то мощность каменки следует определять, исходя из объема помещения сауны. Неизолированные поверхности стен (кирпич, стеклоблоки, стекло, бетон, кафель и т.д.) влияют на увеличение требуемой мощности каменки. Прибавьте к объему помещения сауны 1,2 м<sup>3</sup> на каждый м<sup>2</sup> неизолированной стены. Например, сауна объемом 10 м<sup>3</sup> со стеклянной дверью соответствует по требуемой мощности каменки сауне объемом около 12 м<sup>3</sup>. Если в сауне бревенчатые стены, умножьте объем сауны на 1,5. Выберите необходимую мощность каменки из > Технические данные



## Потемнение стен в сауне

Потемнение со временем деревянных поверхностей в сауне является нормальным явлением. Процесс потемнения могут ускорить следующие факторы:

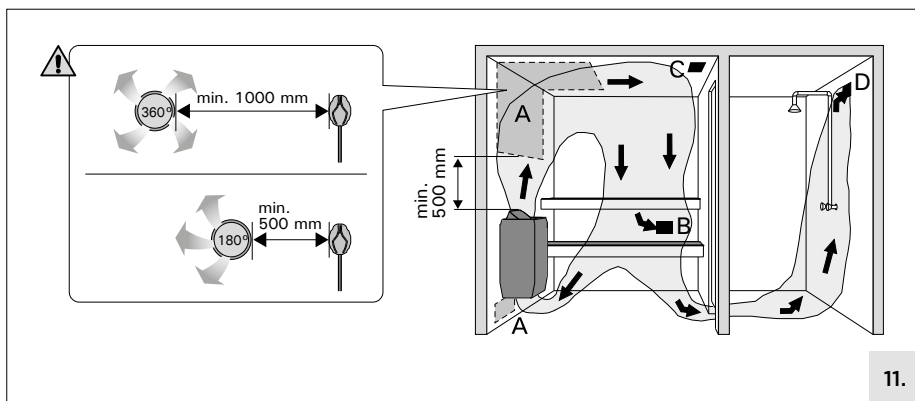
- солнечный свет
- тепло от каменки
- защитные составы для стен (защитные составы плохо держат высокие температуры)
- мелкие частицы камней и каменная пыль, поднимающаяся вместе с потоками воздуха.

## Вентиляция помещения сауны

Воздух в помещении сауны должен меняться шесть раз за час. На рисунке 11 изображены примеры вентиляционных решений для помещения сауны.



**Приточное вентиляционное отверстие нельзя размещать таким образом, чтобы воздушный поток охлаждал температурный датчик**



- Зона размещения приточного вентиляционного отверстия. При наличии системы механической вентиляции приточное вентиляционное отверстие следует разместить прямо над каменкой. Если используется естественная вентиляция, приточное вентиляционное отверстие следует разместить ниже уровня каменки или рядом с ней. Диаметр приточного вентиляционного отверстия должен быть 50-100 мм.
- Вытяжное вентиляционное отверстие. Вытяжное вентиляционное отверстие следует размещать как можно дальше от каменки и ближе к полу. Вытяжное вентиляционное отверстие должно быть в диаметре в два раза больше, чем вентиляционная труба для поступающего воздуха.
- Возможное вентиляционное отверстие для просушки (закрыто на время нагрева и пользования сауной). Помещение сауны можно просушить также, оставив после пользования дверь открытой.
- Если вытяжное вентиляционное отверстие находится в помещении душевой, то зазор между дверью сауны и порогом должен быть не менее 100 мм. Механическая вентиляция в таком случае является обязательной.

## Гигиена сауны

- Рекомендуется пользоваться подстилками для сауны, чтобы пот не стекал на полки.
- Полки, стены и пол в сауне следует тщательно мыть не реже, чем раз в полгода. Используйте для этого жесткую щетку и специальное моющее средство для сауны.
- Каменку следует протирать от пыли и грязи влажной тряпочкой. Пятна извести на каменке следует чистить раствором с 10% содержанием лимонной кислоты, а затем сполоснуть.



Смотрите **ПРЕДУПРЕЖДЕНИЯ И ЗАМЕЧАНИЯ!**

Смотрите **ТЕХНИЧЕСКИЕ ДАННЫЕ!**

Смотрите **ПРИМЕРЫ УСТАНОВКИ!**

### Наполнение каменки камнями



**Способ наполнения каменки камнями важен с точки зрения безопасности печи и процесса парообразования.**

#### Важная информация о камнях для каменки:

- 60 кг – подходящее количество. Количество камней варьируется в зависимости от их вида.
- Допускаются к применению только камни диаметром 5–10 см.
- **Разрешаются камни округлой формы. Не допускается использование камней с поверхностными сколами.**
- Подходящие каменные породы для укладки в каменки: перидотит, оливиновый диабаз и оливин.
- Применение керамических «камней» и мягкого мыльного камня не допускается. Они не могут поглощать достаточное количество тепла от нагревательных элементов. Мягкие камни могут раскрошиться и забить вентиляционные отверстия. Это может привести к выходу из строя нагревательных элементов и к тому, что все устройство будет функционировать не так, как задумано проектировщиками.
- Прежде чем поместить камни в каменку, необходимо смыть с них каменную пыль.

#### При наполнении каменки камнями соблюдайте следующие правила:

- **Примеры установки: 8.**
- Начните с того, что внизу и по бокам уложите камни покрупнее. Это обеспечит достаточную вентиляцию воздуха и придаст емкости с камнями необходимую устойчивость.
- Размещайте камни вплотную к стальной сетке, сверху пусть они лежат посвободнее. Убедитесь, что между камнями не проглядывают нагревательные элементы. Плотнo уложенные камни не позволят подвергнуть непосредственному тепловому излучению материалы, находящиеся в непосредственной близости от нагревательных элементов. Особое внимание следует уделить углам, где нагревательные элементы находятся ближе всего к конструкции. Более свободная укладка камней в середине позволяет воздуху свободно проходить сквозь конструкцию и нагревать камни и сауну до желаемой температуры.
- Укладывайте камни по одному. Не бросайте камни в емкость для камней.
- Не вклинивайте камни между нагревательными элементами. Убедитесь, что в наполненной камнями конструкции нагревательные элементы сохраняют свое первоначальное положение и форму.
- Под нагревательными элементами создайте опору из камней, чтобы они оставались в перпендикулярном положении.
- Не кладите ничего внутрь конструкции нагревательного элемента.
- Располагайте камни так, чтобы их вес приходился на соседние камни, а не на нагревательные элементы.
- Не перегружайте верх каменки камнями. Камни можно укладывать до уровня воздухопроводов. Чрезмерное количество камней затрудняет вентиляцию и снижает эффективность каменки.
- Перед первым включением каменки убедитесь, что камни не выпадают из нее.
- Рекомендуется иметь в запасе некоторое количество камней для замены треснувших и пополнения новыми в случае опускания имеющегося уровня камней.



**Не помещайте ни в само отделение для камней, ни рядом с ним никакие предметы и устройства, которые могут изменить количество или направление воздуха, проходящего через нагревательные элементы.**



Если вокруг нагревательного элемента не будет достаточного количества камней, окружающие его материалы могут разогреться до опасной температуры даже на таком расстоянии, которое считается безопасным. Убедитесь, что из-за камней не проглядывают нагревательные элементы. Ответственность за надлежащее обслуживание отделения для камней лежит на пользователе в течение всего срока службы каменки.

### Техническое обслуживание

Со временем, ввиду сильного теплообмена, камни становятся более хрупкими и крошатся. Рекомендуется производить перекладку камней не реже одного раза в год, при интенсивном использовании еще чаще. При этом следует убирать мелкую каменную крошку и заменять треснувшие камни. Это позволит сохранить качественный пар и будет предотвращать перегрев. **Время от времени проверяйте, не опустился ли уровень камней. Следите за тем, чтобы нигде не проглядывали нагревательные элементы.** Скорее всего, уровень камней опустится месяца через два после укладки камней.

### Нагрев сауны

Первое использование каменки и камней сопровождается резким запахом, поэтому рекомендуется хорошо проветрить помещение сауны. Если мощность каменки подобрана правильно относительно объема помещения сауны, а теплоизоляция самого помещения на хорошем уровне, то нагрев сауны до подходящей для использования температуры займет примерно час. Камни в каменке обычно нагреваются за то же время, что и помещение сауны. Рекомендуемая температура в помещении сауны 65 – 80 °С.

### Эксплуатация каменки



**Перед включением каменки, убедитесь что на ней или вблизи от нее нет никаких предметов.**

HSPE604M, HSPE904M: Каменки управляются отдельным пультом управления. Смотрите инструкцию по эксплуатации выбранной модели пульта.

### Подбрасывание воды для пара

При нагревании воздух в сауне становится более сухим. Поэтому для увлажнения воздуха рекомендуется на камни подбрасывать воду. Люди по-разному ощущают тепло и влажность — подходящую для себя температуру и влажность воздуха Вы узнаете, попробовав разные режимы. Старайтесь подкидывать воду только на камни в каменке.



**Для подбрасывания воды используйте ковш объемом не более 0,2 л. При подбрасывании или выливания на каменку чрезмерного количества воды брызги кипятка могут попасть на находящихся в сауне людей. Не подбрасывайте воду на каменку, когда рядом с ней кто-то находится, так как горячий пар может причинить ожоги.**

### Требования к качеству воды

Для пара следует использовать воду, которая соответствует требованиям качества воды для хозяйственных нужд. Допускается использование ароматизаторов, только специально предназначенных для использования с водой для пара. Соблюдайте инструкции производителя ароматизаторов.

Свойство воды	Воздействие	Рекомендация
Концентрация гумуса	Влияет на цвет, вкус, выпадает в осадок	<12 мг/л
Концентрация железа	Влияет на цвет, запах, вкус, выпадает в осадок	<0,2 мг/л
Концентрация марганца (Mn)	Влияет на цвет, запах, вкус, выпадает в осадок	<0,10 мг/л
Жесткость: важнейшими элементами являются магний (Mg) и известь, т.е. кальций (Ca)	Выпадает в осадок	Mg: < 100 мг/л Ca: < 100 мг/л
Вода, содержащая хлориды	коррозия	Cl: < 100 мг/л
Хлорированная вода	Вред для здоровья	Использование запрещено
Морская вода	Ускоренная коррозия	Использование запрещено
Концентрация мышьяка и радона	Вред для здоровья	Использование запрещено

## Руководства к парению



### Смотрите ПРЕДУПРЕЖДЕНИЯ И ЗАМЕЧАНИЯ!

- Перед использованием сауны примите душ.
- В парной рекомендуется находиться, пока от пара есть комфортные ощущения.
- Забудьте про спешку и расслабьтесь.
- По правилам хорошего тона в сауне не принято мешать другим, громко разговаривая.
- Не следует также чрезмерно подкидывать пар, чтобы другие не смогли находиться в сауне.
- Время от времени выходите из сауны освежиться. Если состояние здоровья позволяет, то можно поплавать.
- По окончании пользования сауной примите душ.
- Отдохните и дайте своему организму прийти в нормальное состояние. Для восстановления баланса жидкости рекомендуется употребить освежающий напиток.

## Возможные неисправности



### Все работы по обслуживанию должны проводиться профессиональным электриком.

#### Каменка не нагревается.

- Проверьте целостность предохранителей каменки на электрощите.
- Убедитесь, что сетевой кабель каменки подключен.
- Убедитесь, что не произошло срабатывание защиты от перегрева (Смотрите инструкцию по эксплуатации выбранной модели пульта).

#### Помещение сауны медленно нагревается. Вода, брошенная на камни, быстро их охлаждает.

- Проверьте целостность предохранителей каменки на электрощите.
- Убедитесь, что при включенной каменке все нагревательные элементы накалены.
- Увеличьте температуру (Смотрите инструкцию по эксплуатации выбранной модели пульта).
- Убедитесь, что мощность каменки не слишком мала.
- Убедитесь, что в сауне правильная циркуляция воздуха.

#### Помещение сауны нагревается быстро, но камни не успевают нагреваться. Брошенная на камни вода не испаряется, а стекает по камням вниз.

- Убедитесь, что мощность каменки не слишком высока.
- Убедитесь, что в сауне правильная циркуляция воздуха.

#### Обшивочная доска или другой материал рядом с каменкой быстро темнеет.

- Убедитесь, что требования по безопасному расстоянию соблюдены.

- Убедитесь, что нагревательные элементы невидны из-за камней. Если они видны, переложите камни таким образом, чтобы нагревательные элементы были полностью прикрыты.
- Смотрите также пункт > *Потемнение стен в сауне*

**От каменки идет неприятный запах.**

- Смотрите пункт > *Нагрев сауны*
- Горячая каменка может усилить запахи в воздухе, однако, они необязательно исходят от сауны или от каменки. Например: краски, клеи, мазут, специи.

**Каменка издает звук.**

- Случайные потрескивания обычно вызваны тем, что камни трескаются при нагревании.
- Тепловое расширение нагревательных элементов каменки может быть причиной звука при их нагревании.

## ET: Garantii

- Keriste ja juhtseadmestiku garantiaaeg kasutamisel peresaunas on kaks (2) aastat.
- Keriste ja juhtseadmestiku garantiaaeg kasutamisel ühistusaunas üks (1) aasta.
- Asutuste saunades kasutatavate kütte- ja juhtseadmete garantiaaeg on kolm (3) kuud.
- Garantii ei kata rikkeid, mis on põhjustatud tehase poolt mittesooovitavate kivide kasutamisest.
- Soovitame kasutada vaid valmistajatehase originaal varuosasid.
- Garantii kaotab kehtivuse, kui juhendis esitatud kvaliteedinõuded ei ole täidetud, seadme hooldamisel ja korrrashoiul ei ole järgitud juhiseid ja/või kui seade ei ole paigaldatud juhendis nõutud viisil.

## LV: Garantija

- Garantijas laiks pirts krāsniem un pultim, kas tiek lietotas ģimenes pirtīs, ir divi (2) gadi.
- Garantijas laiks pirts krāsniem un pultim, kas tiek lietotas slēgtajās pirtīs, privātajās vai organizācijās atrodošās, ir viens (1) gads.
- Garantija neattiecas uz kļūmēm, kas radušās, lietojot akmeņus, kurus nav ieteicis krāsns ražotājs.
- Rekomendējam izmantot vienīgi ražotāja rezerves daļas.
- Garantija tiek atcelta, ja netiek ievēroti šajā instrukcijā minētie norādījumi, ja iekārta netiek apkopta saskaņā ar norādījumiem un/vai ja iekārta nav uzstādīta atbilstoši šajā instrukcijā sniegtajiem norādījumiem.

## LT: Garantija

- Kai krosnelę ir jos valdymo įrangą naudoja viena šeima, gaminiams suteikiama 2 (dvejų) metų garantija.
- Jei krosnelė ir jos valdymo įranga veikia saunoje, kuria bendrai naudojasi vieno namo gyventojai, tai gaminiams suteikiama 1 (vienerių) metų garantija.
- Garantija netaikoma gedimams, atsiradusiems naudojant akmenis, kurių nerekomenduoja naudoti krosnelės gamintojas.
- Mes patariame naudoti vien tik paties gamintojo tiekiamas atsargines dalis.
- Garantija negalioja, jei nesilaikoma instrukcijoje nurodytų kokybės reikalavimų, prietaisas nėra techniškai prižiūrimas ar prižiūrimas taip, kaip aprašyta instrukcijoje ir (arba) prietaisas sumontuotas ne taip, kaip aprašyta instrukcijoje.

## PL: Gwarancja

- Okres gwarancji na piecie i urządzenia sterujące stosowane w saunach przeznaczonych do użytku w domach jednorodzinnych wynosi dwa (2) lata.
- Okres gwarancji na piecie i urządzenia sterujące stosowane w saunach przeznaczonych do użytku w domach wielorodzinnych wynosi jeden (1) rok.
- Okres gwarancji na piecie i urządzenia sterujące stosowane w saunach przeznaczonych do użytku publicznego wynosi trzy (3) miesiące.
- Gwarancja nie obejmuje uszkodzeń powstałych na skutek użycia innych kamieni niż zalecane przez producenta pieca.
- Zalecamy korzystanie wyłącznie z części zamiennych oferowanych przez producenta.
- Gwarancja traci ważność, jeśli wymagania jakościowe określone w instrukcji nie są spełnione, urządzenie nie jest serwisowane lub konserwowane zgodnie z instrukcją i/lub jeśli urządzenie nie jest zainstalowane zgodnie z instrukcją.

## CS: Záruka

- Záruční doba, poskytovaná na topná tělesa a ovládací zařízení používaná v saunách a využívaných rodinnami, je dva (2) roky.
- Záruční doba, poskytovaná na topná tělesa a ovládací zařízení používaná v saunách využívaných hromadně více obyvateli domu je jeden (1) rok.
- Záruka se nevztahuje na závady způsobené používáním kamenu, které nejsou doporučené výrobcem saunových kamenů.

- Doporučujeme používat pouze náhradní díly od výrobce.
- Záruka zaniká, pokud nejsou splněny požadavky na kvalitu uvedené v pokynech, na spotřebiči nejsou podle pokynů prováděny opravy a údržba a/nebo pokud není spotřebič nainstalován tak, jak je v pokynech popsáno.

#### **RU: Гарантия**

- Гарантийный срок для каменок и пультов управления, используемых в домашних (бытовых) саунах - 24 месяцев.
- Гарантийный срок для каменок и пультов управления, используемых в общественных (коммерческих) саунах - 3 месяца.
- Гарантия не распространяется на неисправности, вызванные использованием камней, не отвечающих рекомендациям изготовителя каменки.
- Мы рекомендуем использовать только оригинальные запасные части.
- Гарантия перестаёт действовать, если требования к качеству воды, указанные в руководстве, не соблюдаются, а также если устройству не обеспечивается описанное в руководстве необходимое техническое обслуживание и/или если установка устройства выполнена с нарушением инструкции по установке.

**ET: Tagavaaosad**

**LV: Rezerves daļas**

**LT: Atsarginės dalys**

**PL: Części zamienne**

**CS: Náhradní díly**

**RU: Запасные части**

Kütteelement 2000 W	Element grzewczy 2000 W	WXY10-0015	-
Sildelements 2000 W	Топнэ тэleso 2000 W		
Kaitintuvas 2000 W	Нагревательный элемент 2000 W		
Kütteelement 3000 W	Element grzewczy 3000 W	-	WXZCU-830
Sildelements 3000 W	Топнэ тэleso 3000 W		
Kaitintuvas 3000 W	Нагревательный элемент 3000 W		
Temperatuuriandur 125 °C	Czujnik temperatury 125 °C	WX248	WX248
Temperatūras sensors 125 °C	Senzor teploty 125 °C		
Temperatūros jutiklis 125 °C	Датчик температуры 125 °C		

**HARVIA**

GLOBAL:  
P.O.Box 12 | Teollisuustie 1-7 |  
40951 Muurame | FINLAND |  
+358 207 464 000 |  
harvia@harvia.fi | www.harvia.com

CENTRAL EUROPE:  
sentiotec GmbH | Division of Harvia Group |  
Wartenburger Straße 31, A-4840 Vöcklabruck T +43  
(O) 7672/22 900-50 | F -80 |  
info@sentiotec.com | www.sentiotec.com