

ИНСТРУКЦИЯ ПО МОНТАЖУ, ЭКСПЛУАТАЦИИ И УХОДУ

ДРОВЯНЫЕ КАМЕНКИ NARVI

– MIRVA, STEAMMASTER, NARVI 30 И NARVI 50.

РАССТОЯНИЯ БЕЗОПАСНОСТИ

До монтажа дровяной каменки убедитесь, чтобы были соблюдены требования изготовителя по минимально допустимым расстояниям безопасности до возгораемых конструкций.

Минимально допустимые расстояния безопасности для дровяных каменок сбоку и сзади 500 мм, сверху 1200 мм. Каменка устанавливается на основание из бетонной плиты толщиной минимум 70 мм или на монтажную подставку Narvi. В затруднительных ситуациях нужно обратиться для получения необходимых инструкций и разъяснений в соответствующие органы местного самоуправления.

Внимание! В том случае, если каменка будет устанавливаться на пол с подогревом, то ее рекомендуется устанавливать только на монтажную подставку Narvi.

Расстояние безопасности до возгораемых деревянных конструкций: деревянных стен, полка и т.д

1. Расстояние безопасности от поверхности дровяной каменки до незащищенных деревянных конструкций должно быть мин. 500 мм (См. рис. 1)

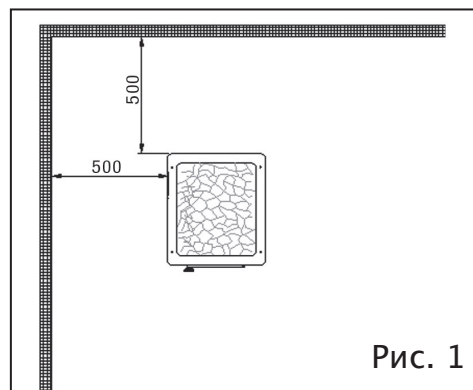


Рис. 1

2. Расстояния безопасности, которые указаны в пункте 1, можно сократить наполовину (до 250 мм), если будет использована, так называемая, одинарная легкая изоляция, которая может быть сделана из негорючего волокнистого арматурного цементного листа мин. 7 мм толщиной или из металлического листа мин. 1 мм толщиной. Места крепления изоляции следует делать достаточно близко друг к другу. Между листом и изолируемой поверхностью должен быть зазор не менее 30 мм, который достигается, например, за счет использования металлических втулок в качестве промежуточной опоры. Изоляция не должна соприкасаться с полом и потолком. (См. рис. 2)

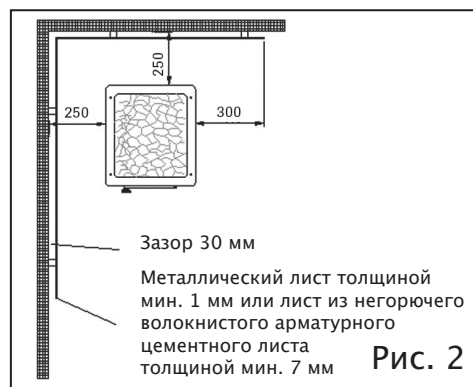


Рис. 2

3. Расстояния безопасности, которые указаны в пункте 2, можно еще сократить наполовину (до 125 мм), если будет использована двойная изоляция, которая может быть сделана из двух листов, как указано в пункте 2. Между листами и изолируемой поверхностью стены должен быть зазор не менее 30 мм. Изоляция не должна соприкасаться с полом и потолком. (См. рис. 3)



4. В том случае, если стена будет выложена из кирпича, между вертикальной поверхностью каменки и стеной будет достаточным зазор в 50 мм. (См. рис. 4)

Расстояние А до деревянной стены

- выбирается исходя от выбора изоляции
- без изоляции 500 мм
- легкая одинарная изоляция 250 мм
- двойная изоляция 125 мм

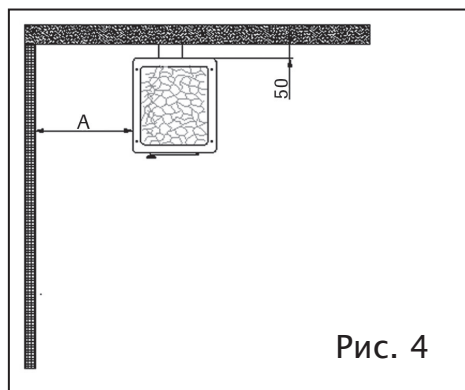


Рис. 4

5. Кирпичная кладка толщиной 55 мм, имеющая открытые края и расположенная на расстоянии мин. 30 мм от изолируемой поверхности, соответствует одинарной лёгкой изоляции. Двойной лёгкой изоляции соответствует кирпичная кладка 110 мм

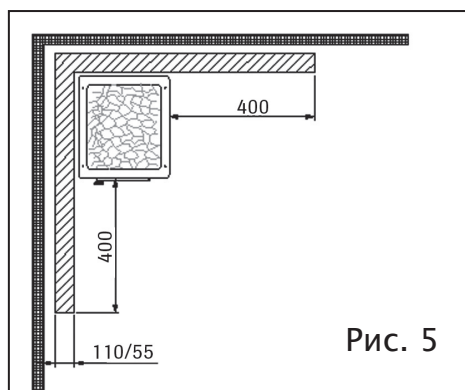


Рис. 5

Изоляция потолка:

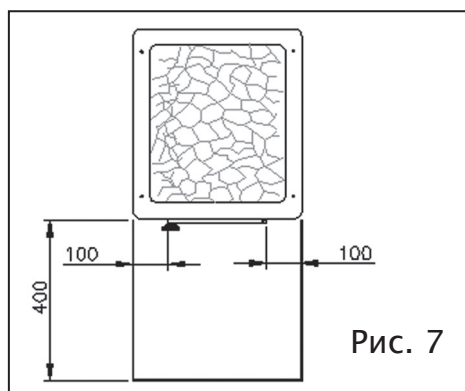
В том случае, если расстояние от верхней поверхности каменки до потолка минимум 1200 мм, то изолировать потолок не надо. Если расстояние менее 1200 мм, то изоляция выбирается согласно пунктам 1 – 3 и рисунку 6.



Рис. 6

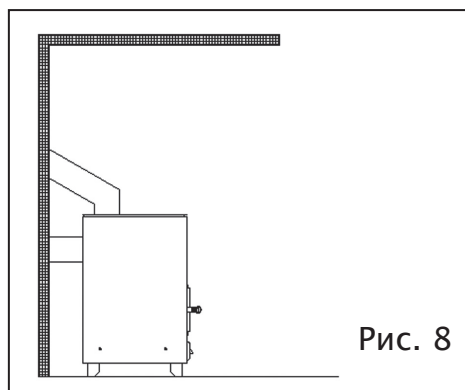
Изоляция пола перед каменкой:

Пол из возгораемого материала перед каменкой должен быть изолирован металлическим листом, края которого с левой и правой стороны должны находиться на расстоянии мин. 100 мм от краев топки и на 400 мм вперед от лицевой части каменки. (См. Рис. 7)



МОНТАЖ КАМЕНКИ

Во всех наших моделях дровяных каменок есть два отверстия для подсоединения к дымоходу: сверху каменки и сзади. Неиспользованное отверстие для дымохода закрывается заглушкой, которая входит в поставку. Также в комплектацию каменки входит соединительная труба 160 мм, которой каменка сзади подсоединяется к дымоходу.



В том случае, если каменка будет подсоединяться сверху, используйте нужную дымовую трубу или дымоход фирмы NARVI. Не вставляйте дымовую трубу слишком далеко в дымоход, чтобы не препятствовать тяге. Отверстие между дымовой трубой и дымоходом нужно уплотнить, например, с помощью невозгораемой минеральной ваты.

При монтаже каменки убедитесь, что каменка прочно установлена на своем основании, а также соблюдены все расстояния безопасности, которые приведены в данной инструкции.

МОНТАЖ КАМЕНКИ С ДЛИННОЙ ТОПКОЙ

Стена парильни за каменкой данной модели должна быть сделана из невосгораемого материала, например, из кирпича. Отверстие для длинной топки в кирпичной стене должно иметь размер, указанный ниже.



Расстояние от пола:

Модель каменки	Высота мм	Ширина мм
ST MIRVA	430	270
WT STEAM MASTER	455	360
ST NARVI 30	570	390
ST NARVI 50	590	390

Зазор между стенками отверстия в кирпичной стене и стенками длинной топки рекомендуем уплотнить полотном из невосгораемой минеральной ваты для того, чтобы имелось пространство для расширения длинной топки при ее нагревании.

До монтажа каменки убедитесь, чтобы были соблюдены требования изготовителя по минимально допустимым расстояниям безопасности до возгораемых конструкций, которые указаны выше. Каменка с длинной топкой подсоединяется к дымоходу сверху. Используйте для этого нужную дымовую трубу или дымоход фирмы NARVI.

Пол из возгораемого материала перед дверцей длинной топки должен быть изолирован металлическим листом, края которого с левой и правой стороны должны находиться на расстоянии мин. 100 мм от краев топки и на 400 мм вперед от дверцы топки.

ПРЕДВАРИТЕЛЬНОЕ ПРОТАПЛИВАНИЕ КАМЕНКИ

С целью удаления защитных веществ каменку необходимо протопить перед началом эксплуатации и укладки в нее камней. Для предварительного протапливания достаточно подложить дров в топку 1 – 2 раза. Во время предварительного протапливания необходимо хорошо проветривать помещение для того, чтобы выветрились все газы, появившиеся от сгорания защитных веществ. Предварительное протапливание каменки можно сделать также на улице.

КАМНИ ДЛЯ КАМЕНКИ

Рекомендуем использовать экологически чистые и проверенные камни NARVI из оливолин-диабазы. Уложите камни таким образом, чтобы самые крупные камни оказались на дне емкости для камней. Не укладывайте камни слишком плотно, так как воздух должен свободно циркулировать между ними. Камни NARVI уже предварительно вымыты и их можно сразу укладывать в каменку. Воду для подкидывания на каменку рекомендуем использовать только чистую. Использование морской воды для подкидывания на каменку значительно сокращает срок ее службы.

ДРОВА

Для протапливания каменки можно использовать дрова как лиственных, так и хвойных пород деревьев. Заготавливать дрова рекомендуется после окончания периода роста дерева. Дрова просушиваются на улице в летний период и после этого укладываются в сарай до начала осенних дождей. Рекомендуем делать запас дров на 1 – 2 года, что позволяет высушить дрова таким образом, что их влажность будет составлять < 20 %.

ПРОТАПЛИВАНИЕ

Перед протапливанием каменки необходимо очистить пепел с колосниковой решетки и вычистить зольник. Протапливание каменки начинается с небольшого количества дров, которые разжигаются сверху. Когда дрова хорошо разгорятся, рекомендуем еще подложить дров около 2/3 от высоты топки. Обеспечение поступления необходимого количества воздуха для хорошего горения дров, можно достигнуть регулированием его поступления через зольник. Старайтесь избегать такого протапливания каменки, при котором каналы, находящиеся в емкости для камней, долгое время будут раскалены до огненно-красного цвета. Это вызовет перегрузку топки и сократит срок ее службы. После парения в каменке рекомендуется оставить еще небольшой огонь для того, чтобы сауна или баня просохли.

УХОД ЗА КАМЕНКОЙ

Каменку нужно чистить через отверстия для чистки сажи, как минимум раз в год, чтобы не ухудшалась тяга в каменке. Также в это время рекомендуем проверить камни и заменить начинающие крошиться камни на новые.