



# saunum

Leiliruumi sisekliimaseadmega keris

**Saunum Experience**



## PARIMAIID SAUNAEELAMUSI!

*Mul on väga hea meel, et oled investeerinud Saunumi seadmesse, ning usun, et meie uudne tehnoloogia pakub Sulle positiivselt üllatusliku saunakogemuse.*

Olen hariduselt soojusenergeetikainsener ning pärit Lõuna-Eestist, kus sai alguse minu armastus saunatamise vastu. Siinse suitsusauna eripära on madalam temperatuur ja kõrgem õhuniiskuse tase kui näiteks klassikalises Soome saunas. Tavalistes saunades on üldjuhul saunakerise kivimaht väike, mis tekitab valusalt kõrvetava äkilise leili ning ääretult ebaühtlase temperatuuri, kus pea ja õlgade kõrgusel on kuum, aga jalgadel jahe. See on üsna ebameeldiv, tekitab peavalu ning viib keha stressi. Kuid juba iidsetes suitsu- ja indiaani saunades köeti kõigepealt päeva jooksul kivid kuumaks ning seejärel kasutati neisse salvestunud soojust keha puhastuseks ja saunamõnude tõeliseks nautimiseks.

Inspireerituna suitsusauna kogemusest soovisin luua innovaatilise lahenduse, mis kasutaks autentse sauna parimaid omadusi tänapäevase tehnoloogia võtmes ning võimaldaks nauditavalt mahedat ja pikka saunatamist ilma valusalt kõrvetava leilita. Selleks tuli aga lahendada probleem, kuidas saavutada ühtlane temperatuur nii pea kui ka jalgade piirkonnas. Minu arendustööd toetas koos Tallinna Tehnikaülikooliga tehtud teadustöö, kus analüüsisime temperatuuri kihistumist ja õhu liikumist saunaruumis. Teadusliku mõtteviisi ja tehnoloogilise innovatsiooni koostöös sündiski Saunum.



Saunumi seadmete unikaalne patenteeritud õhukihtide segamise süsteem haarab saunaruumi lae alla tõusnud kuumaleili, segab selle põrandapinna jahedama õhuga ja suunab pehme temperatuuriga leili ühtlaselt tagasi. Nii ei ole soojus agressiivne. Sa saad istuda saunas pikemalt ning aktiivselt higistada ja puhastuda, tundmata seejuures väsimust. Ka meie keriste kivimaht on üldjuhul oluliselt suurem teistest levinud saunakeristest, mis on mõnusa sisekliima, pika ja pehme leili alus.

Niiske aurune saun, sanaarium, teraapiline soolasaun või tervislik aroomisaun – kõik need funktsioonid on erinevaid seadistusi kasutades Saunumi seadmetel olemas, et luua tõeliselt lõõgastav saunaelamus. Tarvitades meie seadmetes Himaalaja soolapalle, viib leiliaur õhuringlusesse, nahale ja hingamisteedesse kasulikke soolaoone. Lisades saunaruumi süsteemi, mis segab tervislikult leiliauru ja aroomiõli, lood veelgi nauditavama keskkonna.

Ja veel, Saunumi seadmetega saunad sobivad nii täiskasvanutele kui ka lastele.

### Mõnusat saunatamist!

Andrus Vare  
Saunumi looja ja idee autor



Saunum Saunas OÜ  
**tänab Teid**  
 innovatiivse leiliruumi  
 sisekliimaseadmega kerise  
 valimise eest!



## SISUKORD

Ohutusteave _____	44
<b>KASUTUSJUHISED</b>	
Leiliruumi kütmine _____	46
Saunakliimaseadme kasutamine _____	46
Temperatuuri seadistamine _____	47
Saunakliima reguleerimine _____	47
Himaalaja soolapallide kasutamine _____	47
Leiliviskamine _____	47
Hoiatused _____	48
Probleemide lahendamine _____	49
Kerisekivide ladumine _____	50
Saunakliimaseadme hooldamine _____	51
Leiliruum _____	52
Leiliruumi ventilatsioon _____	52
Kerise võimsus _____	53
<b>PAIGALDUS</b>	
Enne paigaldamist _____	54
Seadme mõõdud _____	55
Toote kompleksus _____	56
Seadme osad _____	57
Paigaldusjuhised _____	58
Elektriühendused _____	62
Kütteelemendi paigaldus ja vahetus _____	66
Garantiitingimused _____	67
<b>Paigaldusprotokoll</b> _____	69



## OHUTUSTEAVE

Käesolev paigaldus- ja kasutusjuhend on mõeldud sauna omanikule või hooldajale, samuti leiliruumi sisekliimaseadmega kerise paigaldamise eest vastutavale elektrikule. Peale sisekliimaseadmega kerise paigaldamist tuleb juhend üle anda omanikule või hooldajale.

Enne Saunumi sisekliimaseadmega kerise **Saunum Experience** (edaspidi „saunakliimaseade“) kasutamist tuleb tutvuda paigaldus- ja ohutusjuhendiga.

Saunakliimaseade on ette nähtud leiliruumi kütmiseks 60–100 °C ja leiliruumi kliima

ühtlustamiseks leilivõtmise ajal.

**NB! Saunakliimaseadet koos kerisega on keelatud kasutada üle 100 °C juures!**

**NB! Saunakliimaseade on kasutamiseks koos automaatikaga Saunum LEIL kuni 100 °C!**

**NB! Kõikide teiste tootjate saunautomaatikatega on s aunakliimaseade keelatud kasutada üle 90 °C!**

**NB! Käesolev juhend kehtib ainult kodukasutuses olevate saunade kohta. Avalike saunade kohta kehtivad eraldi tingimused, mis tuleb täpsustada toot-**



**jaga.**

**NB! Tootja ei vastuta seadmete vale kasutamise eest!**

**NB! Saunakliimaseadme kasutamine muuks otstarbeks on keelatud!**

**NB! Saunakliimaseadme elektrivõrguga ühendamiseks on tarvis elektrikeriste juhtimiseks ette nähtud juhtseadet. Juhtseade peab vastama kasutatava kerise võimsusele vastavalt tabelile 1.**

Juhtseadmel peab olema suutlikkus saunakliimaseadme ventilaatori juhtimiseks, soovituslik on kerise ja saunakliimaseadme venti-

laatori samaaegse väljalülitamise funktsioon.

**Seadme pikaajalise tagamiseks tuleb jälgida, et leiliruumi temperatuur seadme alumise osa kõrgusel ei ületaks 80 °C.** Selle ületamisel rakendub termokaitse ja ventilaator seiskub, temperatuuri langemisel allapoole kaitsme rakendumispiiri hakkab ventilaator taas tööle.

Tootja ei vastuta seadme rikete eest, mis on põhjustatud lubatud kasutustemperatuuri ületamisest.

Tabel 1

SEADE	VÕIMSUS	KAITSE 3 faasi	TOITEKAABEL mm <sup>2</sup>		MINIMAALNE LAE KÕRGUS	MINIMAALNE OHUTUSKAUGUS KERISEST	SAUNARUUMI KUBATUUR m <sup>3</sup>
			3 faasi	1 faas /ventilaator			
Saunum Primary Set	4,5 kW	C10	5 x 2,5	5 x 1,5	200 cm	külgedelt 150 mm, esiküljelt 150 mm, laeni (kõrgus kividest) 1000 mm	3–5
Saunum Primary Set	6 kW	C10	5 x 2,5	5 x 1,5	200 cm	külgedelt 150 mm, esiküljelt 200 mm, laeni (kõrgus kividest) 1000 mm	5–7
Saunum Primary Set	9 kW	C16	5 x 2,5	5 x 1,5	200 cm	külgedelt 200 mm, esiküljelt 250 mm, laeni (kõrgus kividest) 1000 mm	7–10
Saunum Primary Set	12 kW	C20	5 x 4	5 x 1,5	230 cm	külgedelt 200 mm, esiküljelt 300 mm, laeni (kõrgus kividest) 1250 mm	10–13
Saunum Primary Set B	4,5 kW	C10	5 x 2,5	5 x 1,5	200 cm	külgedelt 50 mm, esiküljelt 50 mm, laeni (kõrgus kividest) 1000 mm	3–5
Saunum Primary Set B	6 kW	C10	5 x 2,5	5 x 1,5	200 cm	külgedelt 50 mm, esiküljelt 50 mm, laeni (kõrgus kividest) 1000 mm	5–7
Saunum Primary Set B	9 kW	C16	5 x 2,5	5 x 1,5	230 cm	külgedelt 50 mm, esiküljelt 50 mm, laeni (kõrgus kividest) 1250 mm	7–10

**NB! Maksimaalne temperatuur kontrolleri temperatuurianduri kõrgusel (30+ cm kerisest ja 5 cm laest) 100 °C.**



## LEILIRUUMI KÜTMINE

Enne saunakliimaseadme esmakordset kasutamist veenduge, et:

- elektriühendused vastavad nõuetele;
- toitepinge vastab saunakliimaseadmele lubatud nominaalidele;
- maandusjuhe (PE) on töökorras;
- saunakliimaseadme korpuse kinnitused on korras;
- saunakliimaseade on korralikult seina kinnitatud;
- kasutusel on töökorras liigvoolukaitsmed;
- ventilaatori rootor pöörleb takistusteta;
- seadme korpusesse pole paigaldamisest jäänud tööriistu ega materjalijääke.

Saunakliimaseadme käivitamisel kontrollida:

- õhuvoolu suunda – õhu sissevõtt ülemisest ning väljapuhe alumisest avast;
- et ventilaatori töötamisel ei tekiks vibratsiooni või liiga valju müra.

Saunakliimaseadme esmakordsel sisselülitamisel eraldub küttekehast ja kividest lõhna. Lõhna eemaldamiseks tuleb leiliruumi korralikult ventileerida.

Kui kerise võimsus on leiliruumi jaoks sobiv, võtab õigesti isoleeritud leiliruumis soovitud temperatuuri saavutamine aega 45–90 minutit. Kivid kuumenevad leilitemperatuurini reeglina samaaegselt leiliruumiga.

Seadme ventilaator lülitage sisse alles vahetult enne leiliruumi sisenemist – see aitab vältida saunalava ülekuumenemist ning liigset energiakulu. **Saunumi soovituslik temperatuur saunaprotseduurideks on 65–80 °C.**

## SAUNAKLIIMASEADME KASUTAMINE

**NB!** Enne saunakliimaseadme sisselülitamist kontrollige alati, et midagi ei oleks selle kohal või läheduses.

Saunakliimaseadme mudeli Saunum Primary Set tööaega saab reguleerida eraldiseisva juhtseadmega.

- Seadme ühendamine otse vooluvõrku on keelatud!
- Saunakliimaseadet ei tohi kasutada juhul, kui selle korpuse detailid on eemaldatud ja/või elektriskeemi on muudetud.
- Lapsed ei tohi pääseda saunakliimaseadme juurde sellega mängima.
- Saunakliimaseadme sisse- ja väljalülitamisel lähtuge kasutatava juhtseadme kasutusjuhendist.

**NB!** Veenduge, et pärast sauna kasutamist on saunakliimaseadme kõik osad välja lülitunud (kütmine on lõppenud ning ventilaator seiskunud).



## TEMPERATUURI SEADISTAMINE

**NB!** Soovitatav on hoida saunakliimaseadme õhuringluse ventilaator leiliruumi kütmise ajal väljalülitatuna!

Sellisel juhul soojeneb leiliruum kiiremini ning saunalava ei lähe kütmise ajal liiga kuumaks. Sobiva seadistuse leidmiseks alustage katsetamist madalast temperatuurist ja väikseimast õhuvoolu kiirusest. Kui leiliruumis viibimise ajal muutub temperatuur liiga kõrgeks, vähendage leiliruumi maksimumtemperatuuri või saunakliimaseadme ventilaatori kiirust.

## SAUNAKLIIMA REGULEERIMINE

Seadme tekitatavat õhuringluse mahtu reguleeritakse pöördlülitist, mis paikneb seadme esiküljel alumise osa keskel. Lülitil on neli asendit ning seda võib pöörata nii päripäeva kui ka vastupäeva. Lülitil nupul oleva kriipsu osutamisel vasakule on saunakliimaseadme ventilaator välja lülitatud.

**Õhuvoolu kiirus** suureneb lülitit päripäeva keerates, valida võib kolme kiiruse vahel. Leiliruumi õhutemperatuuri reguleerimiseks on seadme kiviruumist madalamal, kerise korpuse vasakul küljel leiliõhu jahutussiiber (joonis lk 57). Soovitatav seadistus on jahutussiibrit 1/3 ulatuses avatuna hoida. Leiliauru jahutamiseks proovige siibrit vähehaaval avada.

## HIMAALAJA SOOLAPALLIDE KASUTAMINE

Saunakliimaseadmega on komplektis Himaalaja soolast pallid. Soolapallide kasutamine seadmes on vabatahtlik ega mõjuta seadme põhifunktsiooni.

Soolapallide kasutamiseks tuleb need paigaldada õhu väljapuhkevõre ning ventilaatori vahelisel alal olevatesse pesadesse. Veenduge, et soolapallid on kohale asetatud korrektselt ning need ei takista ventilaatori pöörlemist.

Soolapallide paigalduseks või vahetuseks eemaldage esipaneel (joonis lk 61) ning asetage soolapallid neile ette nähtud pesadesse. Pärast soolapallide paigaldamist või eemaldamist paigutage esipaneel tagasi. Saunakliimaseadet tohib kasutada ainult koos esipaneeliga!

Soolapallide sattumisel ventilaatori korpusesse seadet mitte kasutada/käivitada!

**NB!** Teiste tootjate soolapallide kasutamisel seadme garantii ei kehti.

## LEILIVISKAMINE

Saunas muutub õhk kuumenedes kuivaks, mistõttu tuleb sobiva õhuniiskuse taseme saavutamiseks leili visata. Kuumuse ning auru mõju inimestele on erinev. Saunumi kliimaseadme erinevaid seadeid katsetades leiate endale sobivaima temperatuur- ja niiskusekombinatsiooni.



**Leilikulbi maht olgu kuni 0,2 liitrit. Leili visates ei tohiks vee kogus ületada 0,2 liitrit, sest kividele korraga liiga palju vett valades võib osa sellest keeva vee pritsmetena laiali pritsida.**

Veenduge, et leili visates on inimesed kerisest ohutus kauguses! Kuum aur ning veepritsmed põhjustavad nahapõletust. Kerisele visatav vesi peab vastama puhta majapidamisvee nõuetele. Vees võib kasutada vaid spetsiaalselt sauna jaoks mõeldud lõhnaaineid. Järgige pakendil olevaid juhiseid.

**NB!** Saunakliimaseadme ventilatsiooniavadesse ei tohi vett valada!

## HOIATUSED

- Pikka aega leiliruumis viibimine tõstab kehatemperatuuri, mis võib olla tervisele ohtlik!
- Ära puutu kuuma kerist – kivid ja kerise välispind võivad teid põletada!
- Ärge jätke lapsi, vaegureid või haigeid leiliruumi järelevalveta!
- Konsulteerige arstiga meditsiiniliste vastunäidustuste osas leilivõtmisele!
- Konsulteerige arstiga meditsiiniliste vastunäidustuste osas soolaravile!
- Veenduge, et teil pole soolaravi

suhtes allergiat. Saunum ei vastuta soolaravi kõrvalmõjude eest!

- Konsulteerige lastearstiga (perearstiga) laste leiliruumis viibimise osas!
- Olge saunas ja leiliruumis liikudes ettevaatlik, sest lava ja põrand võivad olla libedad!
- Ärge minge sauna alkoholi, ravimite või narkootikumide mõju all!
- Ärge magage kuumas leiliruumis!
- Mereõhk ja niiske kliima võivad kerise metallpindadele tekitada oksiidikihi (rooste)!
- Veenduge, et teil oleks leiliruumis korralik ventilatsioon. Saunum ei vastuta võimaliku soolast tekkiva korrosiooni eest seadmetele ja tehnikale. Vajadusel konsulteerige spetsialistiga!
- Ärge riputage rätikuid ja riideid leiliruumi kuivama - see võib põhjustada tuleohtu!
- Ülemäärane niiskus võib kahjustada elektriseadmeid!
- Ventilaatori suudme ees ei tohi olla takistusi lähemal kui 50 cm.
- Saunakasutajad ei tohi hoida ventilaatori ees jalgu lähemal kui 50 cm.

### **NB! Elektrikeris vajab juhtpulti ja kive!**

**NB!** Ärge jätke saunakliimaseadme ventilaatorit käima, kui te ise leiliruumis ei viibi – see põhjustab liigset energiakulu ning saunalava läheb liiga kuumaks!



## PROBLEEMIDE LAHENDAMINE

**NB!** Hoolduse teostamiseks pöörduge asjatundliku hoolduspersonali poole.

**Kõigi häirete korral saunakliimaseadme töös tuleb seadme kasutamine viivitamatult peatada ning lasta seade üle vaadata Saunumi poolt volitatud isikul.**

### **SAUNAKLIIMASEADE EI SOOJENDA EGA PUHU ÕHKU.**

- Veenduge, et kerise kaitsmed on töökorras.
- Veenduge, et ühenduskaabel on ühendatud.
- Veenduge, et saunakliimaseade on sisse lülitatud.
- Suurendage leiliruumi maksimumtemperatuuri.

### **LEILIRUUM SOOJENEB AEGLASELT. KIVIDELE VISATUD VESI JAHUTAB NEED KIIRESTI MAHA.**

- Veenduge, et saunakliimaseadme õhuringluse ventilaator on kütmise ajal välja lülitatud.
- Veenduge, et saunakliimaseadme kaitsmed on töökorras.
- Veenduge, et saunakliimaseadme töötamisel on kõik kütteelemendid kuumad (hõõguvad).
- Tõstke juhtseadmel valitud temperatuuri.
- Veenduge, et kerise võimsus on piisav.

- Kontrollige kerisekive. Liiga tihe- dalt laotud kivid, kivide aja jooksul alla/tihedamaks vajumine või vale kivitüüp võivad häirida õhuvoolu läbi kerise ning seetõttu vähendada kütmise kiirust.
- Veenduge leiliruumi ventilatsiooni õiges lahenduses.

### **LEILIRUUM SOOJENEB KIIRESTI, KUID KIVIDE TEMPERatuur JÄÄB EBAPIISAVAKS. KIVIDELE VISATUD VESI VOOLAB MAHA.**

- Veenduge, et kerise võimsus ei oleks liiga suur. Kui kerise võimsus on leiliruumi jaoks sobiv, võtab õigesti isoleeritud leiliruumi sobivale temperatuurile jõudmine aega 45–90 minutit.
- Veenduge leiliruumi ventilatsiooni õiges lahenduses.
- Vähendage saunakliimaseadme ventilaatori kiirust.

### **SEINAKATE VÕI MUU MATERJAL KERISE LÄHEDUSES MUSTENEB KIIRESTI.**

- Järgige ohutuskauguste nõudeid.
- Kontrollige kerisekive. Liiga tihe- dalt laotud kivid, kivide aja jooksul alla/tihedamaks vajumine või vale kivitüüp võivad häirida õhuvoolu läbi kerise ning põhjustada ümbritsevate materjalide ülekuumenemist.
- Veenduge, et kive vahelt ei oleks näha kütteelemente. Kui kütteelemente on näha, tõstke kivid ümber nii, et kütteelemendid oleks täielikult kaetud.



**NB!** Liiga hõredalt laotud kivid võimaldavad kütteelementidel üle kuumeneda ja halvendavad leiliruumi sisekliimat. Võib tekkida tuleoht!

#### LEILIRUUMI PUITPINNAD MUUTUVAD AJA JOOKSUL MUSTEMAKS.

Mustenemist võivad kiirendada:

- päikesevalgus;
- kuumus kerisest;
- seinakaitsevahendid (kaitsevahenditel on kehv kuumusetaluvus);
- kerisekividest pärit peenosakesed.

#### KERISEST TULEB LÕHNA.

- Vaata peatükki LEILIRUUMI KÜTMINE lk 46.
- Kuum keris võib võimendada õhuga segunenud lõhnasid, mida siiski ei põhjusta saun ega keris. Põhjustajateks on nt värv, liim, õli, lõhnaained jms.

#### SAUNAKLIIMASEADMEST KOSTAB HELISID.

- Ventilaatori töötamisega kaasneb alati teatav heli. Kui see ei ole ühtlane ja/või sellega kaasneb metalne kõlin, siis vajab ventilaator tõenäoliselt hooldust või remonti. Kontrollige, et ventilaatori õhuavad poleks kõrvalisi esemeid.
- Proovige ventilaatorit lülitada väiksemale kiirusele.

- Juhuslike paukude põhjuseks on tõenäoliselt kivide pragunemine kuumuse tõttu.
- Kerise osade soojuspaisumine võib kerise soojenemisel põhjustada helisid.

### KERISEKIVIDE LADUMINE

Kivide ladumisel on suur mõju kerise tööle.

Oluline teada:

- Kivide läbimõõt peab olema 5–10 cm.
- Keristes kasutamiseks on ette nähtud ainult saunade jaoks müüdadavad kerisekivid.
- Kergeid, poorseid keraamilisi „kive“ ega pehmeid potikive kerises kasutada ei tohi. Neisse ei salvestu kuumutamisel küllaldaselt soojust ja selle tagajärjeks võib olla kütteelementide kahjustumine.
- Enne kivide kerisesse ladumist peske kividelt tolm maha.

**NB!** Saunumi seadmetega peab alati kasutama kvaliteetseid lihvitud kerisekive! Murtud ja terava äärega kivid võivad kahjustada kerise kütteelemente ja vähendada nende eluiga.

Pange kive paigaldades tähele:

- Ärge laske kivil kerisesse kukkuda.



- Ärge kiiluge kive kütteelementide vahele jõuga.
- Ärge laske kivil toetuda oma raskusega kütteelementidele, vaid laduge kivid nõnda, et nad toetaks üksteist.
- Ärge kuhjake kive kerisele.
- Saunakliimaseadme kiviruumi ega ventilaatori lähedusse ei tohi paigaldada esemeid, mis võivad muuta saunakliimaseadmest läbi voolava õhu kogust või suunda.

### SAUNAKLIIMASEADMES HOOLDAMINE

Suure temperatuurikõikumise tõttu kipuvad kerisekivid lagunema. Kivid tuleb vähemalt kord aastas ümber laduda, sauna aktiivsel kasutamisel ka sagedamini. Ümberladumise käigus eemaldage kerise põhjalt kivikillud ning vahetage purunenud kivid uute vastu. Seda jälgides jääb kerise soojendusvõime optimaalseks ja välditakse ülekuumenemise ohtu.

Kui koos saunakliimaseadmega kasutatakse Himaalaja soolapalle, on soovitatav kord aastas soolapallid üle kontrollida ning vajadusel asendada kulunud ja katkised pallid uutega. Jälgige, et saunakliimaseadme ventilaatori õhuavad ei oleks kõrvalisi esemeid.

**ETTEVAATUST!** Enne saunakliimaseadme hooldamist ja puhastamist tuleb seadme

vooluahel vooluvõrgust katkestada ja oodata seadme liikuvate osade täieliku seiskumiseni.

Enne saunakliimaseadme hooldamist ja puhastamist veenduge, et:

- saunakliimaseade on vooluvõrgust lahti ühendatud (lisaks seadme toitelülitile ka liigvoolukaitsmete abil);
- seadme ventilaator on täielikult peatunud;
- tööde teostamisel kasutatakse ettenähtud tööohutus- ja isikukaitsevahendeid;
- ühenduskaablid on kahjustamata. Ühenduskaablite kahjustuste ilmnemisel tuleb enne hooldus- ja puhastustööde jätkamist lasta kaablid asendada kutselisel elektrikul vastavalt kehtivatele standarditele ja nõuetele.

Seadme korpust võib puhastada veega niisutatud lapiga. Korpuse puhastamiseks ei tohi kasutada survepesu, voolavat vett, keemilisi puhastusaineid ja lahusteid!

Katlakivi eemaldamiseks kasutage 10% sidrunhappelahust ning loputage veega.

Liigne mustus võib ventilaatori rootori tasakaalust välja viia, see põhjustab müra suurenemist saunakliimaseadme töötamisel. Müra võib suurened ka ventilaatori labade kahjustamise/painutamise tagajärjel. Jälgige, et ventilaatori rootori tööpiirkonda ei satuks kõrvalisi esemeid ega soolapalle.





Üldjuhul ei vaja ventilaator puhastamist sagedamini kui kord aastas. Ventilaatori puhastamisega võib tegeleda ainult Saunumi poolt volitatud isik.

Ventilaatori puhastamiseks suruõhu kasutamine võib ventilaatori rootorit pöördumatult kahjustada!

Ventilaatori laagrid on hooldusvabad ning probleemide esinemisel tuleb need välja vahetada.

Soovituslik on vähemalt kord aastas üle kontrollida kõik saunakliimaseadme elektrühendused. Seda võib teostada vastava kvalifikatsiooniga isik.

## LEILIRUUM

Saunakliimaseadme paigalduse eelduseks on nõuetekohaselt ettevalmistatud leiliruum. Seinte ja lagede soojusisolatsioon peab olema hea, vastasel juhul kulub liiga palju aega ja energiat ruumi ülessoojendamiseks. Elektritoite ühenduskilpi peavad olema välja toodud toitekaablid kerise ja ventilaatori jaoks vastavalt tabelile 1 (vaata lk 44–45).

## LEILIRUUMI VENTILATSIOON

Leiliruumi õhk peab vahetuma vähemalt kuus korda tunni jooksul.

Mehaanilise õhuväljatõmbe kasutamisel paigutage õhu juurdevool saunakliimaseadme kohale. Loomuliku väljatõmbe kasutamisel paigutage õhu juurdevool saunakliimaseadme alla või kõrvale. Õhu juurdevoolutoru läbimõõt peab olema 80–100 mm.

Paigaldage õhu väljatõmbeava põranda lähedale, saunakliimaseadme võimalikult kaugele. Õhu väljatõmbeava läbimõõt olgu õhu juurdevoolutorust kaks korda suurem. Kui õhu väljatõmbeava on pesuruumis, peab leiliruumi ukse all olema vähemalt 100 mm vahe.

### Väljatõmbeventilatsioon saunaruumis on kohustuslik.

Kuivatamise (valikuline) ventilatsiooniva tuleb paigaldada saunakliimaseadme vastasseina lakke (kütmise ja saunaskäigu ajal suletud). Sauna saab kuivatada ka saunaskäigu järel ust lahti jättes.

Sauna ventilatsioonisüsteem peaks soovitatavalt takistama sauna väljatõmbeõhu sattumist teistesse ruumidesse, eriti kui saunakliimaseadet kasutatakse koos soolapallidega.

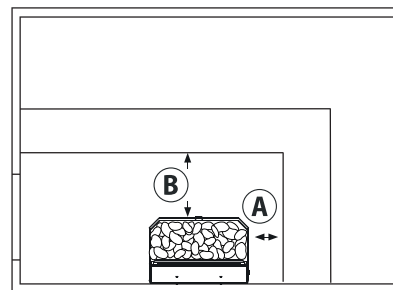
## KERISE VÕIMSUS

Kui seina- ja laekatte taga on piisav isolatsioon, määrab kerise võimsuse leiliruumi ruumala. Isoleerimata seinte (telliskivi, klaasplokk, klaas, betoon, pörandaplaadid jne) puhul on tarvis võimsamat kerist. Lisage 1,2 m<sup>3</sup> leiliruumi ruumalale iga isoleerimata seina ruutmeetri kohta.

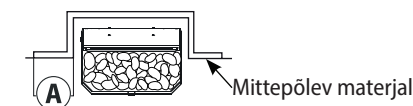
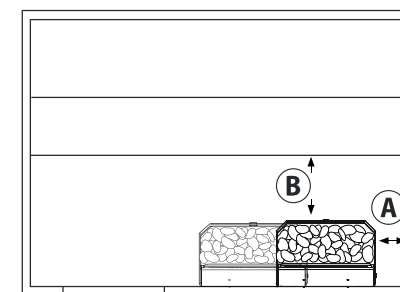
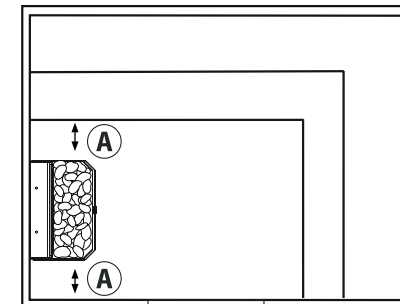
**Näiteks** 10 m<sup>3</sup> leiliruum, millel on klaasüks, vastab 12 m<sup>3</sup> leiliruumi võimsuse vajadusele. Kui leiliruumil on palkseinad, korrutage ruumala 1,5-ga. Saunakliimaseadme Saunum Primary Set jaoks on leiliruumi optimaalsed suurused näidatud tabelis 1 (vaata lk 44–45). Leiliruumi kõrgus on tavaliselt 2100–2300 mm.

Miimumkõrgus saunakliimaseadme Saunum Primary Set paigaldamisel on 1800 mm.

### Primary saunaseadme ohtuskaugused ja soovitatav asukoht leiliruumis.



- **Kinnise kivikorviga mudel Saunum Primary Set B – A ja B 50 mm.**
- **Lahtise kivikorviga mudel Saunum Primary Set – A ja B 150 mm.**



**Seade võib tagumise küljega olla vastu lavaruumi laudist!**





## ENNE PAIGALDAMIST

Saunakliimaseadme paigalduse peab teostama kutseline elektrik. Seade tuleb ühendada kohtkindlalt keskkonna temperatuuritingimustele vastava kaabliga. Seadme ühendusklemmide tuleb ühendada kaitsemaandus (PE) vähemalt 2,5 mm<sup>2</sup> juhtmesoonega. Seadme toide tuleb võtta juhtseadme toiteahelast, mis on kaitstud liigvoolukaitsmetega. Nõutavad liigvoolukaitsmete suurused ja ühenduskaablite mõõdud on toodud tabelis 1 (vaata lk 44–45).

Saunakliimaseadme juhtimiseks võib kasutada kõiki sertifitseeritud sauna juhtimiseadmeid, mille töövõimsus vastab kasutatava Saunum Primary Set mudeli võimsusele tabel 1 järgi (vaata lk 44–45).

### Enne paigaldustööde algust tutvuge paigaldusjuhise ja pöörake tähelepanu alljärgnevale:

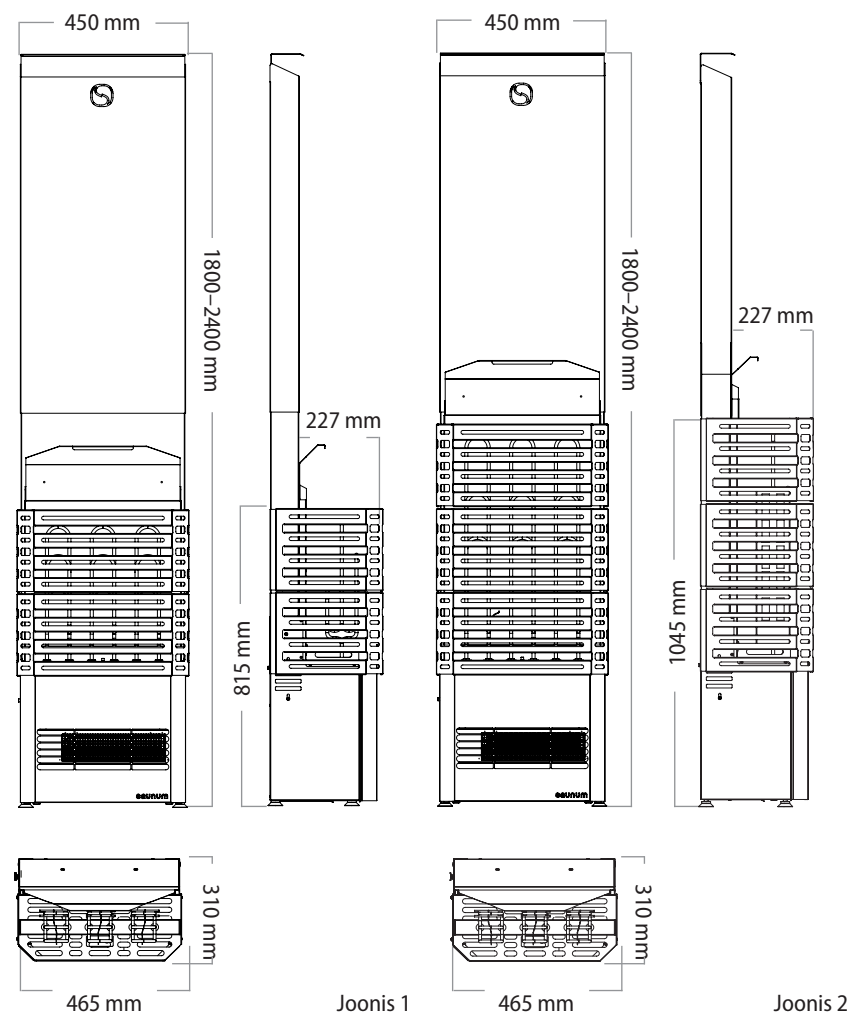
- Kerise võimsus ja tüüp sobivad antud leiliruumiga. Soovituslik leiliruumi maht on näidatud tabelis 1 (vaata lk 44–45).
- Toitepinge on saunakliimaseadmele sobiv.
- Saunakliimaseadme paigalduskohal on tagatud tabelis 1 (vaata lk 44–45) toodud ohutuskauguste minimaalsuurused mõõdetuna kerise korpusest.
- Seadme mõõdud on näidatud joonistel 1 ja 2 (vaata lk 55).

- Samuti peab jälgima, et saunakliimaseadme ventilaatori väljapuhkeava ülemine serv oleks lava puhkeava ülemine serv oleks lava alumisest servast madalamal.
- Seadmest väljuva õhu ava ees ei tohi olla takistusi, väljapuhutatav õhuvool peab saama vabalt levida üle leiliruumi.
- Seade töötab kõige efektiivsemalt siis, kui selle lõõrimüts on paigaldatud vastu leiliruumi lage ja väljuv õhk puhutakse lava alla.
- Ohutuskaugusi tuleb tingimusteta täita, sest nende eiramisega kaasneb tulekahjuoht. Leiliruumi tohib paigaldada vaid ühe saunakliimaseadme.



Saunum Experience  
4,5 kW ja 6 kW

Saunum Experience  
9 kW ja 12 kW

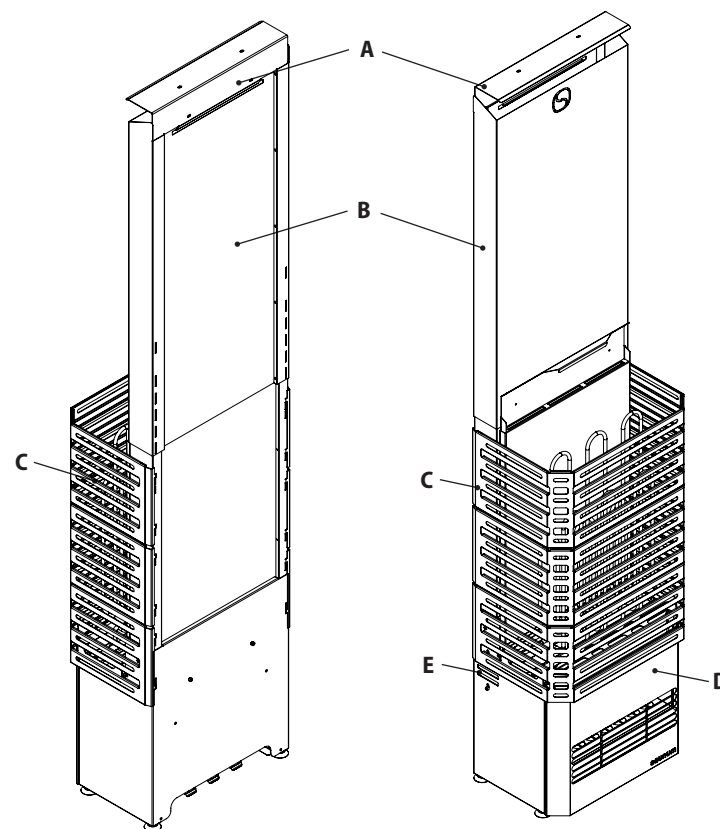
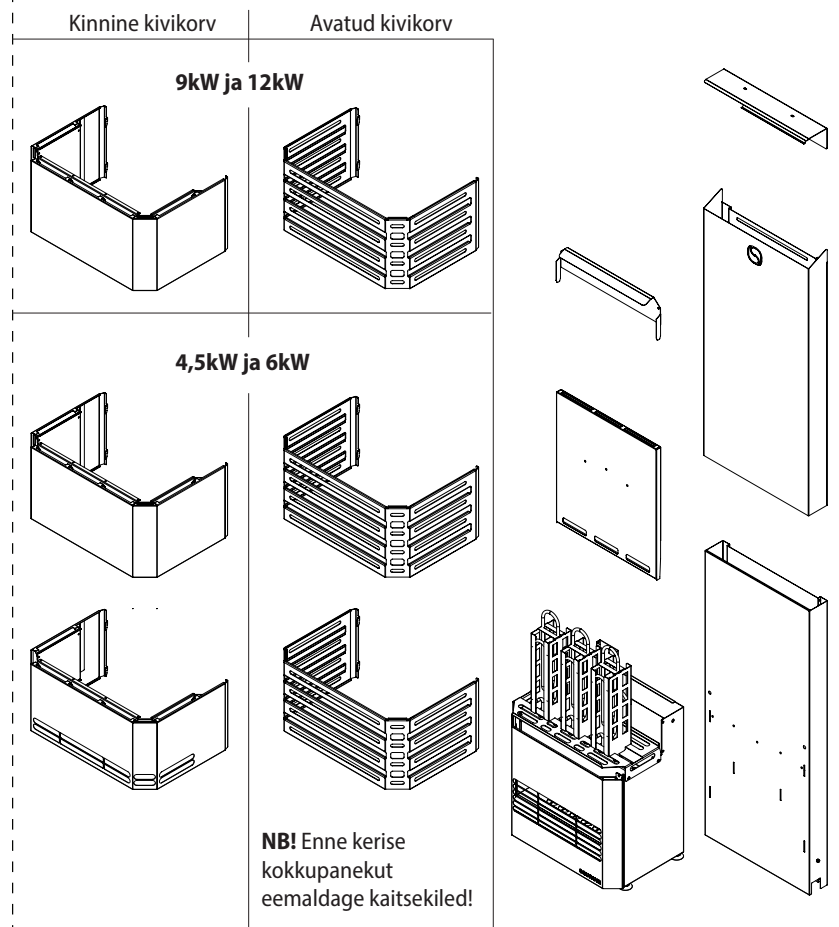




### TOOTE KOMPLEKTSUS

Toote osad, mis on pakendis kaasas.

**Toote toimimiseks vajalikud elemendid, mis ei ole seadme komplekti osad:**  
automaatika, toitekaablid ja kivid.

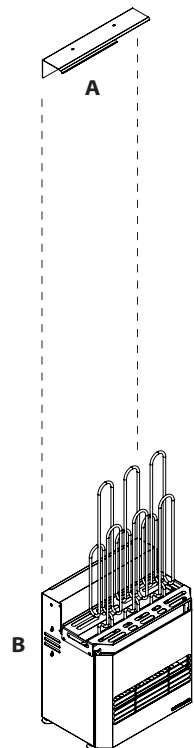


**A** – lööri müts  
**B** – teleskooplõõr  
**C** – kivikorv

**D** – esipaneel  
**E** – leiliõhu jahutusüiber

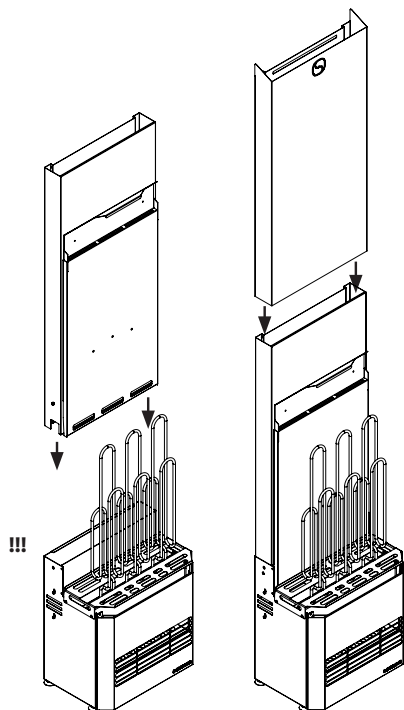


**1.** Paigalda lõõrimüts (A) ja tsentreeri kerise korpus mütsi suhtes (B).



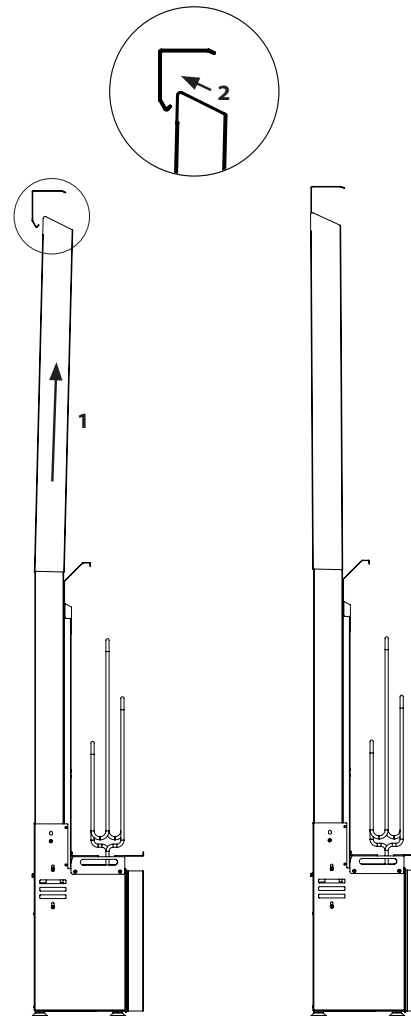
Aseta lõõrimüts seina ja lae ühenduskohta ning kinnita see alusmaterjalile sobivate kinnitusvahenditega. Võib kinnitada seina ja/või lakke. Aseta keris tsesnrisse mütsi alla ja reguleeri jalad nii, et seade oleks loodis.

**2.** Aseta teleskooplõõri osad üksteise sisse. Edasi asetä lõõri alumine osa lõõri sokli otsa ning reguleeri kerise jalad ja kontrolli lõõrilt ja korpusest, et seade oleks loodis. Nihuta kerisekorpust vastavalt vajadusele.

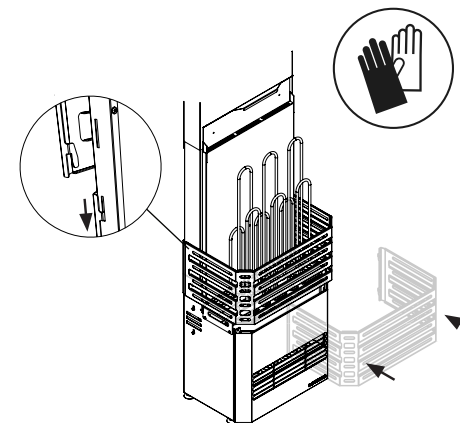


Langeta üksteise sees olevad lõõrid ettevaatlikult kerise peal olevasse lõõri soklisse.

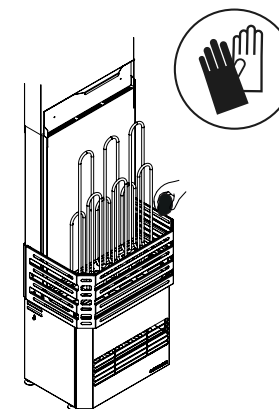
**3.** Riputa teleskooplõõr mütsil oleva riputusääre külge.

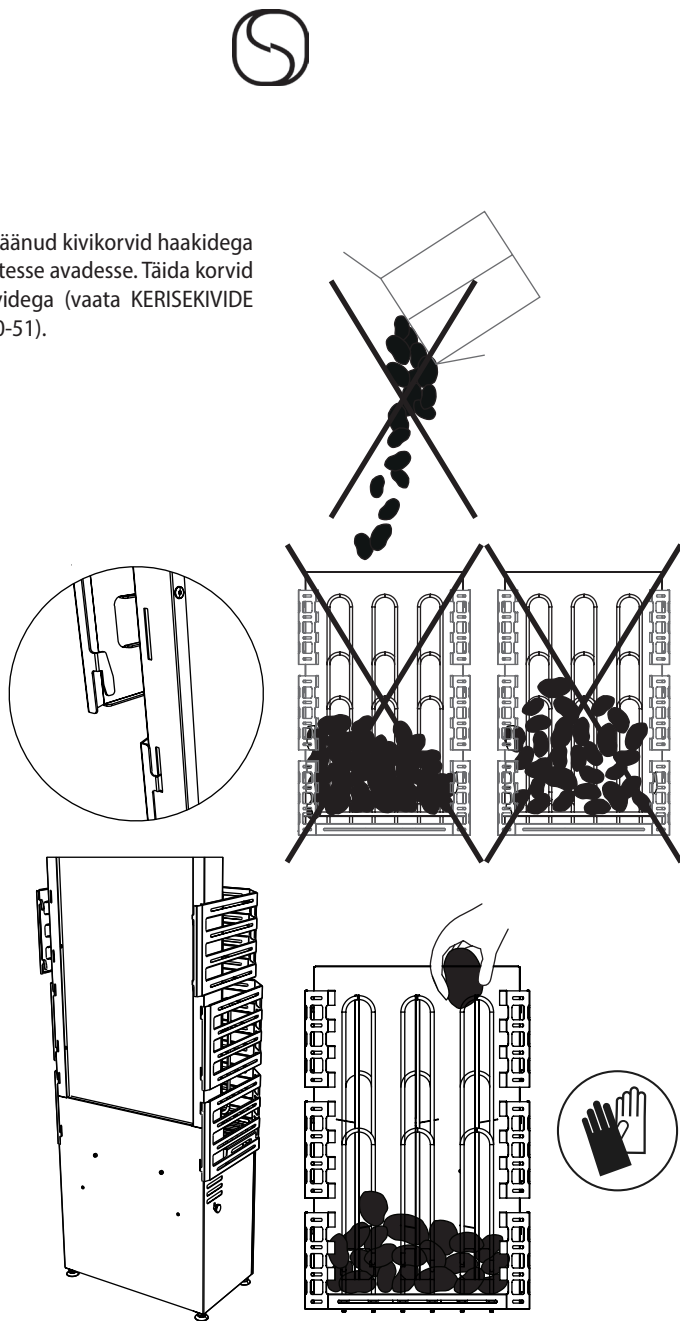


**4.** Eemalda kivikorvilt kaitsekile ning kinnita haakidega kivikorv lõõri taga olevatesse avadesse.



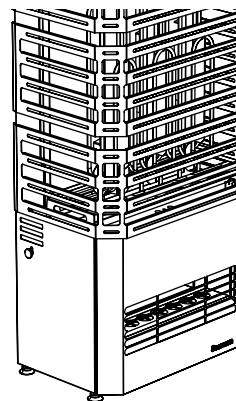
**5.** Paigalda alumisse kivikorvi käsitsi ladudes kerisekivid.



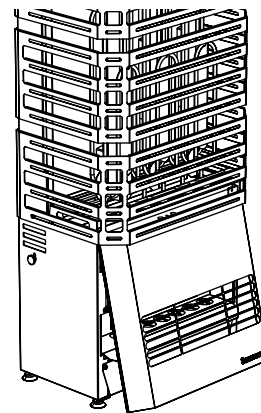


5. Paigalda ülejäänud kivi korvid haakidega lõõri taga olevatesse avadesse. Täida korvid järjest kerisekividega (vaata KERISEKIVIDE LADUMINE lk 50-51).

6. Paigalda soolapallid.



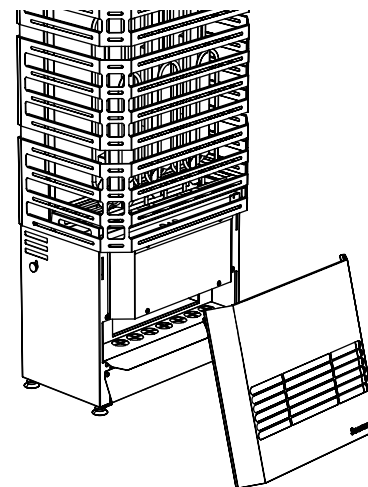
Eemalda lülitinupp. Lükka esipaneel üles nii kaugele kui saab.



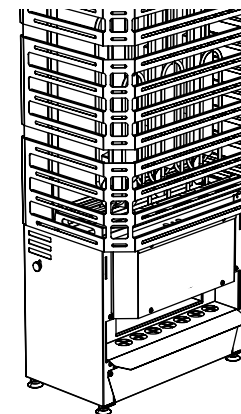
Tõmba paneeli alt äärest väljapoole.



Eemalda paneel, hoides seda kergelt kaldus ja tõmmates suunaga alla.



Aseta soolapallid pesadesse. Toimingu lihtsustamiseks võib palliresti välja võtta.





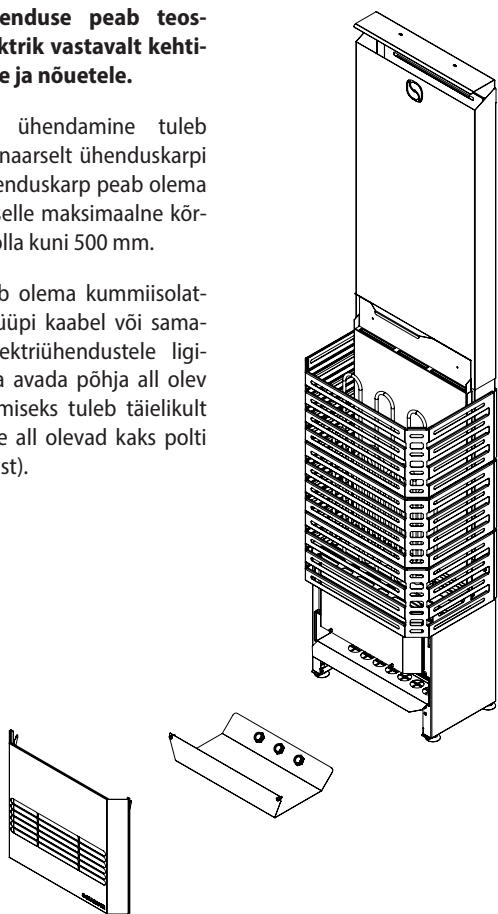
## ELEKTRIÜHENDUSED

7. Ühenda saunakliimaseade juhtseadmega.

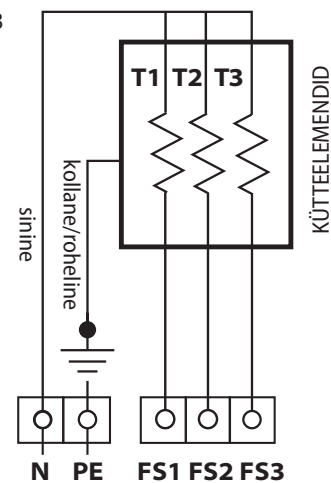
**Seadme elektriühenduse peab teostama kutseline elektrik vastavalt kehtivatele standarditele ja nõuetele.**

Saunakliimaseadme ühendamine tuleb teostada poolstatsionaarselt ühenduskarpi leiliruumi seinal. Ühenduskarp peab olema pritsmekindel ning selle maksimaalne kõrgus põrandast võib olla kuni 500 mm.

Ühenduskaabel peab olema kummiisolatsiooniga H07RN-F tüüpi kaabel või samaväärne. Seadme elektriühendustele ligipääsemiseks on vaja avada põhja all olev paneel. Paneeli avamiseks tuleb täielikult lahti keerata seadme all olevad kaks polti (vaata allolevat joonist).



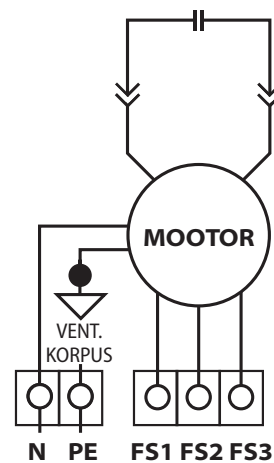
Joonis 3



230/400 VAC KERISE TOITE SISENDKLEMM

NB! LUBATUD ÜHENDADA AINULT LÄBI JUHTAUTOMAATIKA SEADME!  
**MITTE ÜHENDADA LÄBI RIKKEVOOLUKAITSME!**

0.8  $\mu$ F 450 VAC

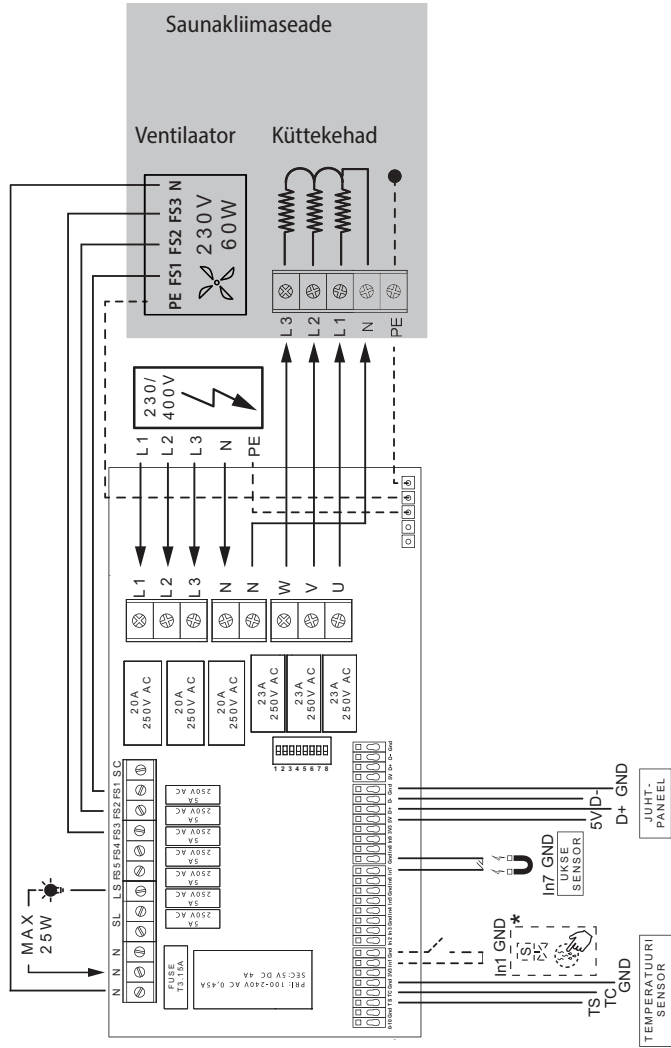


230 VAC VENTILAATORI TOITE SISENDKLEMM

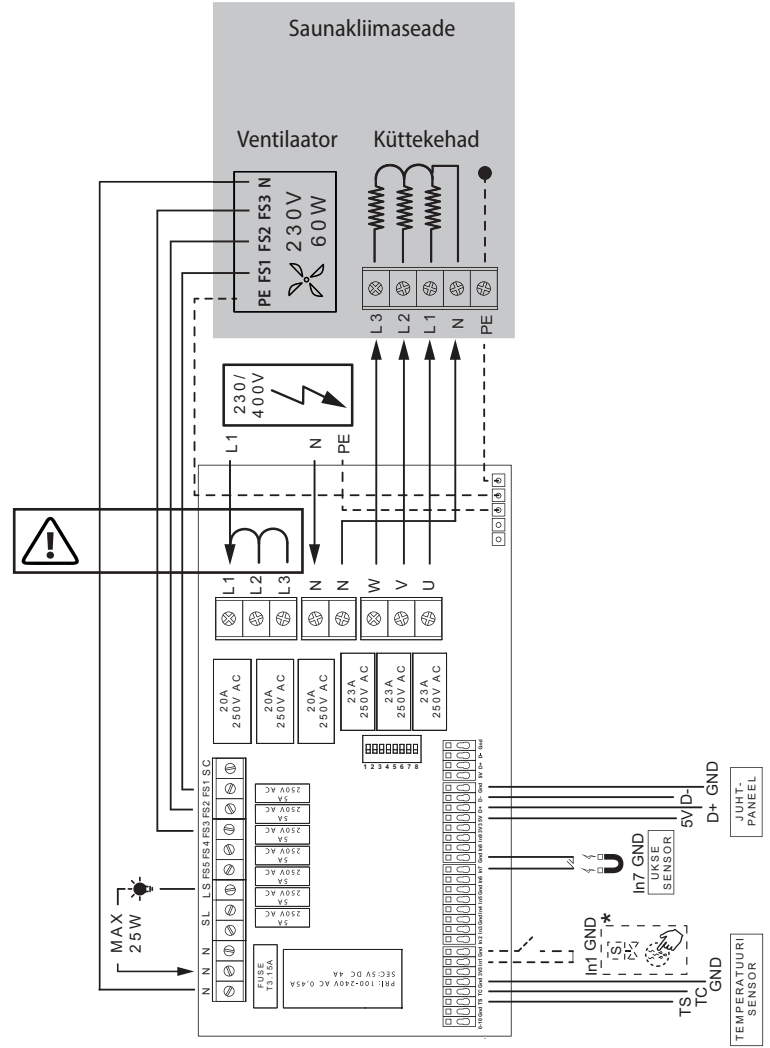
NB! LUBATUD ÜHENDADA AINULT LÄBI KAITSE- VÕI JUHTAUTOMAATIKA SEADME!



4,5kW, 6kW, 9kW



3,5kW







**NB!** Termilise rabenemise ohu tõttu on saunakliimaseadme ühenduskaablina keelatud kasutada PVC-isolatsiooniga kaablit.

- Seadme sisemised ühendused teostatakse kruviklemmide abil vastavalt käesolevas juhendis olevale joonisele 3 (lk 63) ja tabelile 1 (lk 44–45).
- Seadme ühendusklemmidele tuleb ühendada kaitsemaandus (PE) vähemalt 2,5 mm<sup>2</sup> juhtmesoonega.
- Kütteseadme toide tuleb võtta 380 VAC (3 faasi) või 230 VAC (1 faas) 50/60 Hz toiteahelast läbi juhtseadme, mis on kaitstud tabelis 1 (lk 44–45) näidatud suuruses liigvoolukaitsmega.
- Juhul, kui on soov seadme õhuringluse ventilaator kerise juhtseadmest eraldi ühendada, peab ventilaatori ühendama läbi rikkevoolukaitsme. Sellisel juhul ei tohi saunakliimaseadme ventilaatori toite sisendklemmi kaitsemaandust (PE) viia kokku kerise toite sisendklemmi kaitsemaandusega. Sel juhul peab ventilaatori toiteks kasutama vähemalt 1,5 mm<sup>2</sup> maandussoonega kaablit.
- Toitekaabel peab sisenema saunakliimaseadme korpusesse nii, et vesi ei saaks piki kaablit valguda saunakliimaseadme korpusesse ühenduskarpi. Kaabli välis-isolatsiooni võib maha koorida alles seadme korpuse sisse ulatuvas osas.

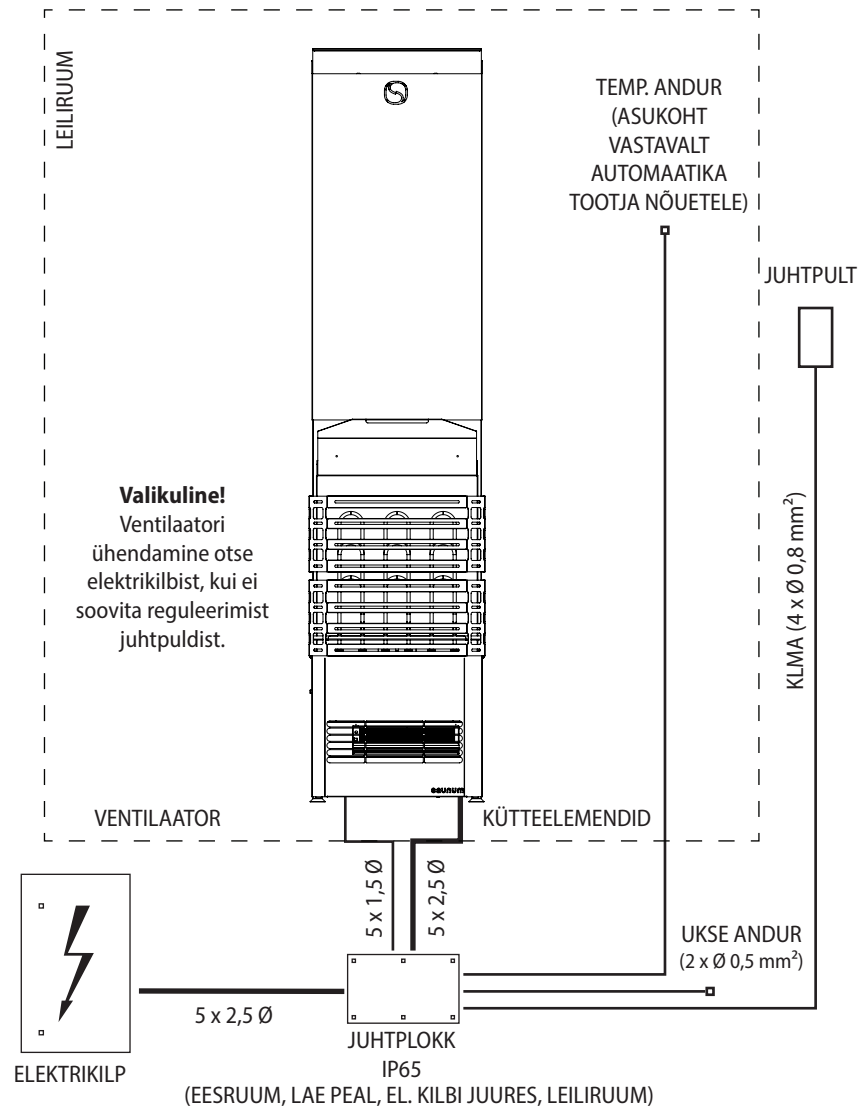
- Kui ühendus- ja paigalduskaablid on kõrgemal kui 1000 mm leiliruumi põrandast või leiliruumi seinte sees, peavad need koorimise all taluma vähemalt 170 °C (näiteks SSJ). Elektriseadmed, mis on leiliruumis paigaldatud madalamale kui 1000 mm, peavad taluma temperatuuri vähemalt 125 °C (näiteks T125).
- Ühenduskaabli soonte soovituslik ristlõige on näidatud tabelis 1 (lk 44–45).

**NB!** Saunakliimaseadme võib ühendada vaid kutseline elektrik, järgides kehtivaid eeskirju!

## ELEKTRIKERISE ISOLATSIOONITAKISTUS

Elektripaigaldise lõplikul kontrollimisel võib saunakliimaseadme isolatsioonitakistuse mõõtmisel avastada „lekke“, mis on tekkinud seetõttu, et kütteelementide isolatsioonimaterjal on imanud endasse õhust niiskust (säilitamine, transport). Pärast paari saunakliimaseadme kasutust see niiskus kaob.

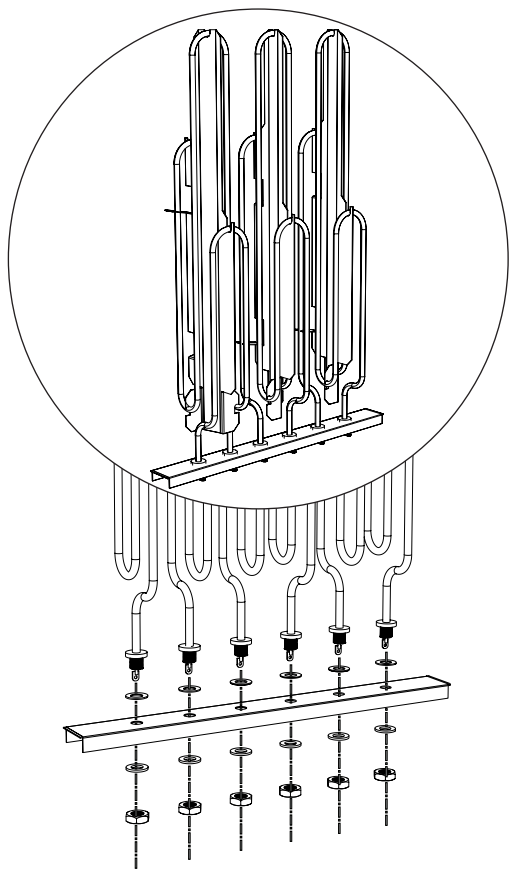
**NB! Ära lülita kerist vooluvõrku läbi rikkevoolukaitsme!**





## KÜTTELEMENDI PAIGALDUS JA VAHETUS

Küttekehad on seadmesse ühendatud kruviklemmide abil. Enne küttekeha eemaldamist on vaja kruviklemmid lahti ühendada.



## SAUNUMI TOODETE ÜLDISED GARANTIITINGIMUSED

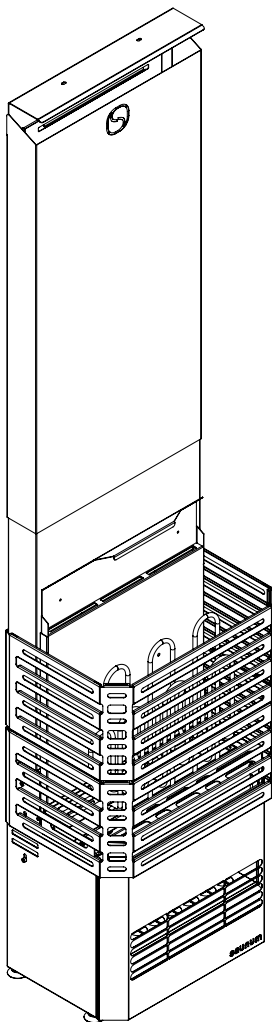
Saunumi seadmete garantiiga tagab Saunum, et tootel ei esine ostukuupäevale järgneval kindlaksmääratud perioodil materjalidest ega koostekvaliteedist tingitud vigu. Juhul kui garantiiperioodi jooksul esineb seadmel mittekvaliteetsete materjalide kasutamise või koostekvaliteedi tõttu mõni viga, siis parandavad või asendavad Saunumi soovituslikud remondipartnerid seadme või selle vigase osa ilma töökuu ja varuosa eest tasu võtmata alltoodud tingimustel. Saunum jätab endale õiguse otsustada, kas vahetada vigane tootekomponent välja või asendada seade uuega. Vahetatud vigased tootekomponendid jäävad Saunumi omandiks.

### Garantiitingimused:

1. Garantii kehtib ainult tingimusel, kui koos pretensiooniga esitatakse täidetud paigaldusprotokoll.
2. Seadme on elektrivõrku ühendanud kutseline elektrik, järgides kehtivaid eeskirju.
3. Seadme garantiiaeg erasaunas kasutamisel on kaks (2) aastat.
4. Seadme garantiiaeg üldkasutatavas saunas kasutamisel on üks (1) aasta.

### Garantii alla ei kuulu:

1. Seadme korraline hooldus ja puhastus ning normaalsest kulumisest tulenev komponentide vahetus.
2. Seadme kohandamine või muutmine eesmärgiga tarvitada seda mõnel muul otstarbel, kui kasutusjuhendis märgitud.
3. Transpordist tulenevad riskid.
4. Kahjud, mis tulenevad seadme väärkasutusest.
5. Kahjud, mis tulenevad seadme mittenõuetekohasest paigaldamisest.
6. Seadme remont, mida ei ole teostanud Saunumi soovituslik remondipartner (hoolduspartner).
7. Õnnetusjuhtumid, välgulöök, vesi, tuli, ebaõige ventilatsioon või mõni muu Saunumi kontrollile mittealluv faktor.
8. Rikked, mille põhjuseks on Saunumi poolt mittesoovitatavate kivide ja soolapallide kasutamine.
9. Kütteelemendid ja soolapallid.



Saunum Saunas OÜ soovituslikud paigaldajad ja hooldajad leiad Saunum Saunas OÜ kodulehelt [www.saunum.com](http://www.saunum.com) või võttes ühendust [info@saunum.com](mailto:info@saunum.com).

Saunumi seadme hooldusjuhised on ära toodud seadme kasutusjuhendis.

**NB!** Saunakliimaseadme võib ühendada elektrivõrku vaid kutseline elektrik, järgides kehtivaid eeskirju.

Lugege kogu kasutusjuhend **enne seadme kasutamist** põhjalikult ja tähelepanelikult läbi ning hoidke seda tulevaste vajaduste tarbeks kindlas ja kergesti ligipääsetavas kohas.



## PAIGALDUSPROTOKOLL

Ostukuupäev: \_\_\_\_\_

Kerise tüüp: \_\_\_\_\_

Kleebis/seerianumber:  Paigalduse kuupäev: \_\_\_\_\_

Paigalduse koht: \_\_\_\_\_

Paigaldaja: \_\_\_\_\_

Kontrollitud: \_\_\_\_\_

Kuupäev, allkiri: \_\_\_\_\_

Teostatud tööde kirjeldus : \_\_\_\_\_

Paigalduseks on olemas kõik detailid \_\_\_\_\_

Puuduvad värvidefektid ja mõlgid \_\_\_\_\_

Paigaldatud seinale või põrandale vastavalt juhendile \_\_\_\_\_

Elektriühendused on tehtud vastavalt paigaldusjuhendile \_\_\_\_\_

Kõik kütteelemendid soojenevad \_\_\_\_\_

Ventilaatori kolm astet töötavad / õiges järjekorras \_\_\_\_\_

Märkused: \_\_\_\_\_

Kliendi kontakt (nimi, e-post): \_\_\_\_\_

Töö vastu võetud: \_\_\_\_\_

**Garantii alguse kuupäev:** \_\_\_\_\_

TÄIDAB KLIENT



EL vastavusdeklaratsioon

Tootja Saunum Saunas OÜ

Aadress: Suur-Paala 19

11415 Tallinn, Eesti

tõendab, et toode

**Leiliruumi sisekliimaseadmega keris  
Saunum Primary Set**

on vastavuses järgmiste Euroopa Parlamendi ja nõukogu direktiivide nõuetega tingimustel, et paigaldus on teostatud vastavalt seadmete tootja poolt välja antud paigaldusjuhendile ja juhendile EN 60 204-1 „Masinate ohutus. Masinate elektriseadmed – Osa 1: Üldnõuded“:  
Masinadirektiiv 2006/42/EÜ  
Madalpingedirektiiv 2014/35/EL  
Elektromagnetilise ühilduvuse direktiiv 2014/30/EL.