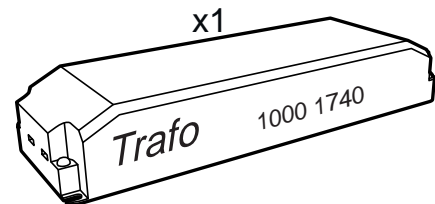
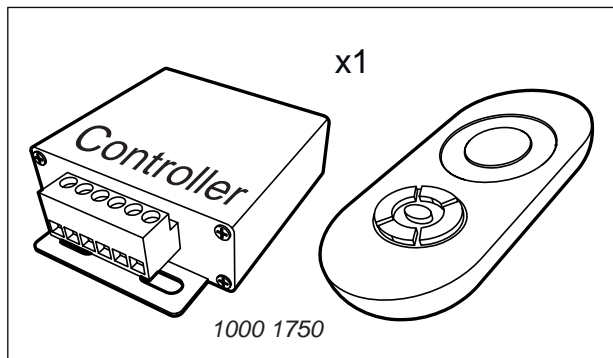
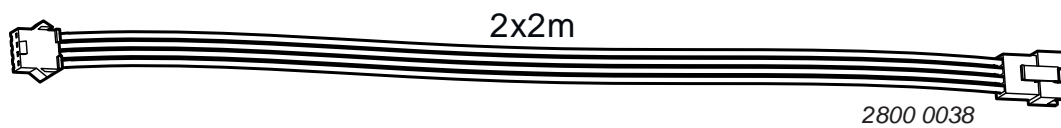
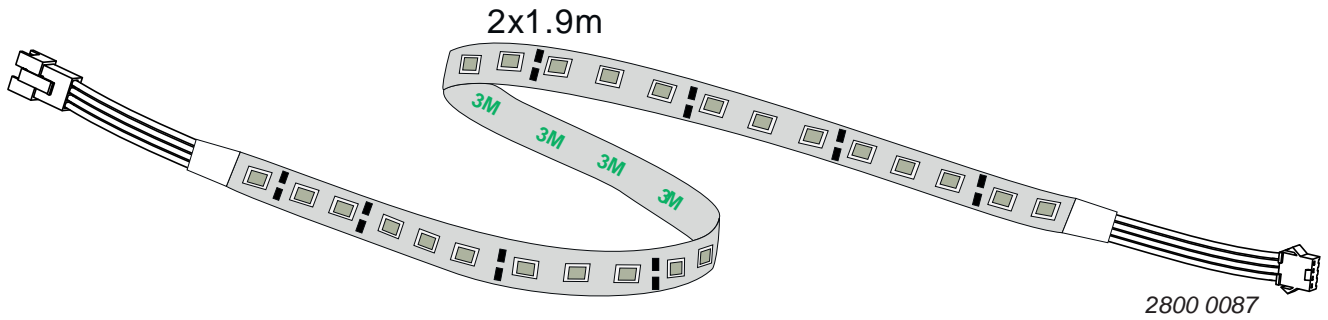


# LED List RGB + RF Wireless Touching LED Remote Controller

2018-01-25



ENGLISH.....	page 2
SVENSKA.....	sid 3
DEUTSCH.....	Seite 4
FRANÇAIS.....	page 5

# RF Wireless Touching LED Remote Controller

## 1. Technical Parameters (remote control):

- Power supply: AAA battery \*2 pcs
- Cover material: ABS
- Radio Frequency: 433.92MHz
- Transmit Power: <10mW
- Standby Power Consumption: 100µA
- Remote Distance: 20-30m
- Dimension: L113\*W56\*H18mm

## 2. Technical Parameters (controller):

- Working voltage: DC12V-24V
- Output control: 3 circuits (R/G/B)
- Max load control current: 6A/circuit
- Control current: SA/circuit
- Connection method: common anode
- Standby Power Consumption: 0.5W
- Dimension: L85\*W64\*H24mm
- Receiving range: 20meters

## 3. Functions of Keys (see Picture 1):

- Key 1: on/off
- Key 2: light changing mode (15 modes)
- Key 3: color light/white light switching mode
- Key 4: turn up (brightness/speed)
- Key 5: turn down (brightness/speed)

## 4. How to use

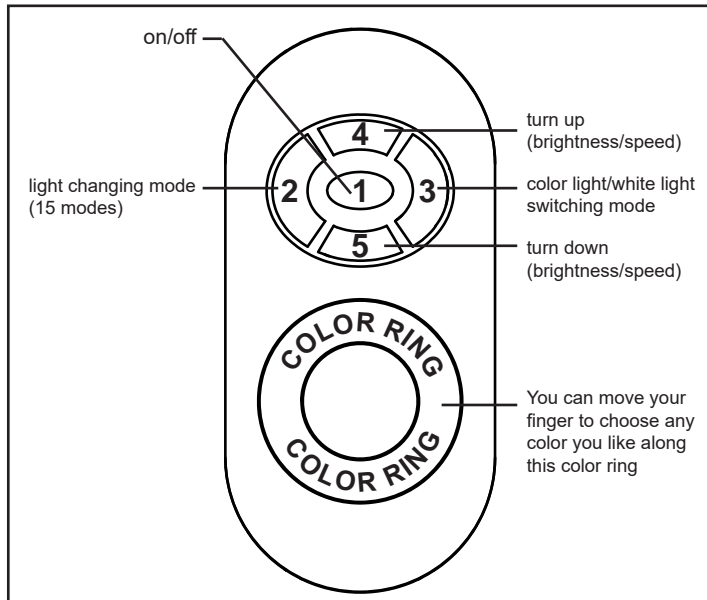
- Press Key 1 to turn on/off in any state.
- Press Key 2 to activate light changing mode, keep pressing for different programs. There are 15 programs in total.
- Press Key 3 once to activate white light mode, you can change brightness by pressing Key 4 or Key 5. Press Key 3 twice to activate color ring, changing brightness by pressing Key 4/Key 5 or changing light color by touching the color ring.
- Resume function. The previous settings will be resumed while power on again.
- To match the remote control to the receiver (You do not need to do this when first out the box). Press Key 4 once when first switched on within 3 seconds. The light will blink 3 times to indicate that the remote control is matched.

### Clearing Code

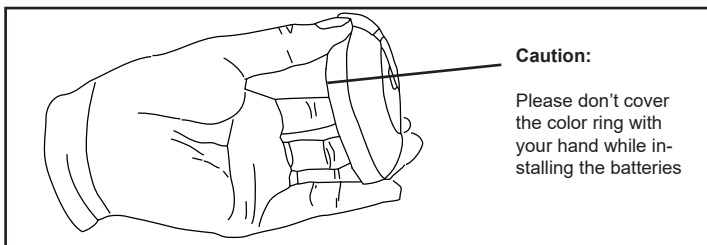
Press Key 4 five times when first switched on, again, the light will blink 6 times if clearing is successful.



**WARNING! The Controller and the Trafo must be placed outside the Sauna room.**



Picture 1



Picture 2

1	Auto color changing	8 grades of brightness to adjust by pressing Key 4 or Key 5			
2	Three colors jump to change	8 grades of speed to adjust by pressing Key 4 or Key 5	9	Green color jumps to change	8 grades of brightness to adjust by pressing Key 4 or Key 5
3	Seven colors jump to change		10	Yellow color jumps to change	
4	Three colors jump to gradual change		11	Cyan color jumps to change	
5	Seven colors jump to gradual change	12	White color jumps to change		
6	Red color jumps to change	8 grades of brightness to adjust by pressing Key 4 or Key 5	13	Red/blue light twinkles alternately	
7	Blue color jumps to change		14	Green/blue light twinkles alternately	
8	Purple color jumps to change		15	Red/green light twinkles alternately	

Feature chart for Key 2

## 5. Caution (see Picture 2):

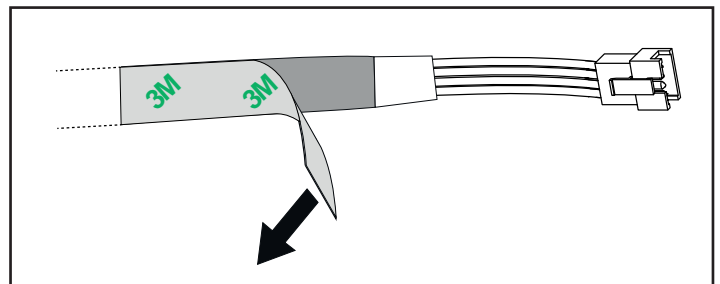
Please don't touch or press the color ring while loading the batteries to protect the sensitiveness. Please use the remote controller 3 seconds after the batteries are loaded. Reload the batteries when you find the color ring is not sensitive.

## 6. Connecting chart, see page 6.

The LED lists can be connected in series (alternative 1) or connected in parallel (Alternative 2).

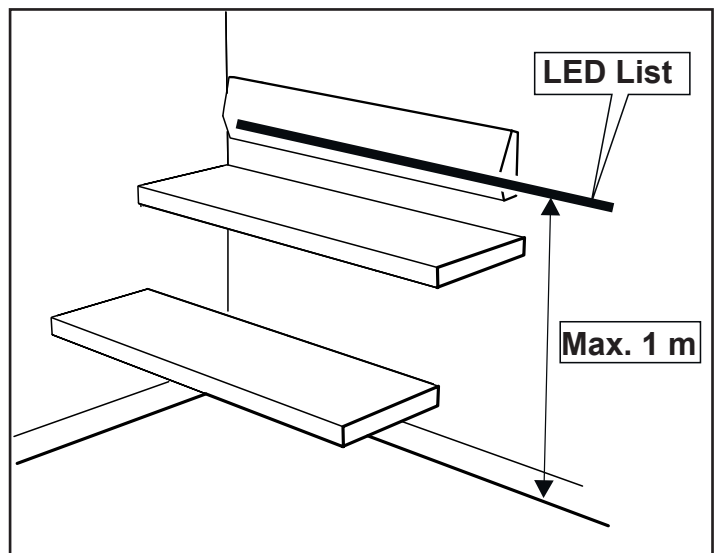
## LED List RGB

The LED list has self-adhesive tape on the back side, see Picture 3.



Picture 3

The LED list should be placed max 1 m from the floor in a sauna room, see Picture 4



Picture 4

## Trådlös (RF) LED-fjärrkontroll med pekfunktion

### 1. Tekniska specifikationer (fjärrkontroll):

- Strömkälla: 2 st. AAA-batterier
- Skyddsmaterial: ABS
- Radiofrekvens: 433,92 MHz
- Sändningseffekt: < 10 mW
- Strömförbrukning i standby: 100 µA
- Maximalt avstånd: 20–30 m
- Storlek: L113 × B56 × H18 mm

### 2. Tekniska specifikationer (kontrollenhet):

- Driftspänning: DC 12–24 V
- Utgångar: 3 kretsar (R/G/B)
- Maxström: 6 A/krets
- Nominell ström: 5 A/krets
- Anslutningsmetod: gemensam anod
- Strömförbrukning i standby: 0,5 W
- Storlek: L85 × B64 × H24 mm
- Mottagningsintervall: 20 meter

### 3. Knappfunktioner (bild 1):

- Knapp 1: På/av
- Knapp 2: Väljer ljusläge (15 program)
- Knapp 3: Växlar färgat/vitt ljus
- Knapp 4: Ökar (ljusstyrka/hastighet)
- Knapp 5: Sänker (ljusstyrka/hastighet)

### 4. Använda fjärrkontrollen:

- Slå på/av enheten med knapp 1.
- Om du vill välja bland olika ljuslägen trycker du på knapp 2 och fortsätter trycka för olika program. Det finns totalt 15 program.
- Tryck på knapp 2 om du vill ha vitt ljus. Du kan ändra ljusstyrkan med knapp 4 eller 5. Tryck på knapp 3 två gånger för att aktivera färgringen. Du ändrar ljusstyrkan med knapp 4 eller 5 och ändrar färgen med färgringen.
- De senaste använda inställningarna återupptas när du sätter på enheten igen.
- Para ihop fjärrkontrollen med mottagaren. (Du behöver inte göra detta på en gång.) Tryck en gång på knapp 4 inom tre sekunder efter att du har satt på fjärrkontrollen första gången. LED-listen blinkar tre gånger när fjärrkontrollen blivit hopparad.

#### Återställningskod

Tryck på knapp 4 fem gånger när du sätter på enheten. LED-listen blinkar sex gånger när återställningen är klar.



**WARNING! Kontrollenheten och transformatorn måste placeras utanför bastun.**

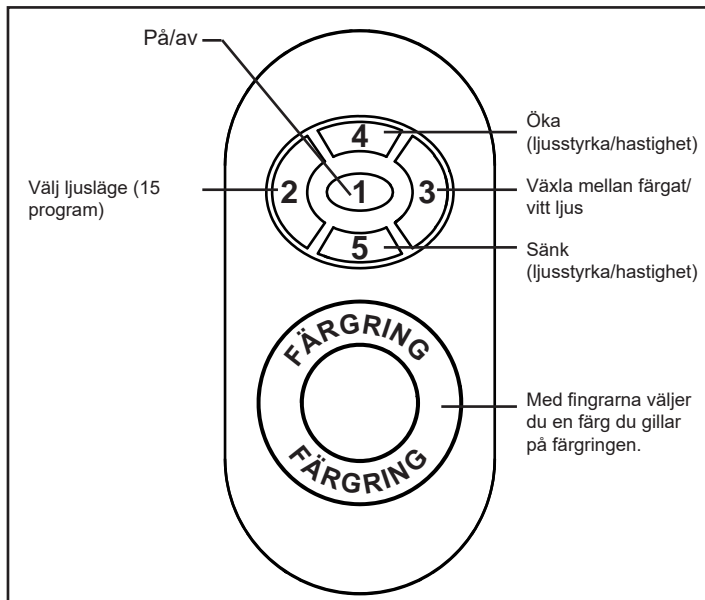


Bild 1

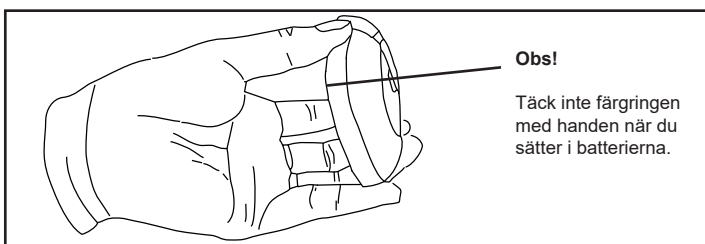


Bild 2

1	Automatisk färgjustering	8 ljusnivåer som ställs in med knappen 4 eller 5			
2	Tre färger ändras direkt	8 hastighetsnivåer som ställs in med knappen 4 eller 5	9	Grön färg ändras direkt	8 ljusnivåer som ställs in med knappen 4 eller 5
3	Sju färger ändras direkt		10	Gul färg ändras direkt	
4	Tre färger ändras gradvis		11	Blå (cyan) färg ändras direkt	
5	Sju färger ändras gradvis		12	Vit färg ändras direkt	
6	Röd färg ändras direkt	8 ljusnivåer som ställs in med knappen 4 eller 5	13	Rött/blått ljus blinkar växelvis	8 hastighetsnivåer som ställs in med knappen 4 eller 5
7	Blå färg ändras direkt		14	Grönt/blått ljus blinkar växelvis	
8	Lila färg ändras direkt		15	Rött/grönt ljus blinkar växelvis	

### Funktionsöversikt för knapp 2

### 5. Obs! (bild 2):

För att bevara pekfunktionens känslighet bör du undvika att peka eller trycka på färgringen när batterierna laddas. Använd fjärrkontrollen tre sekunder efter att du satt i batterier. Byt batterier om färgringen inte svarar direkt.

### 6. Kopplingsschema finns på sidan 6.

LED-lister kan serie- (alternativ 1) eller parallellkopplas (alternativ 2).

## LED-list RGB

LED-listen är försedd med självhäftande tejp på baksidan (bild 3).

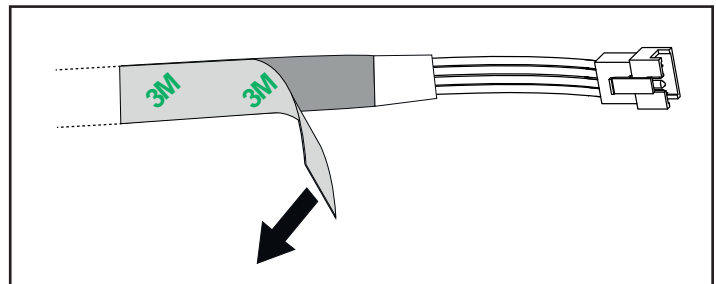


Bild 3

I en bastu ska LED-listen monteras högst en meter från golvet (bild 4).

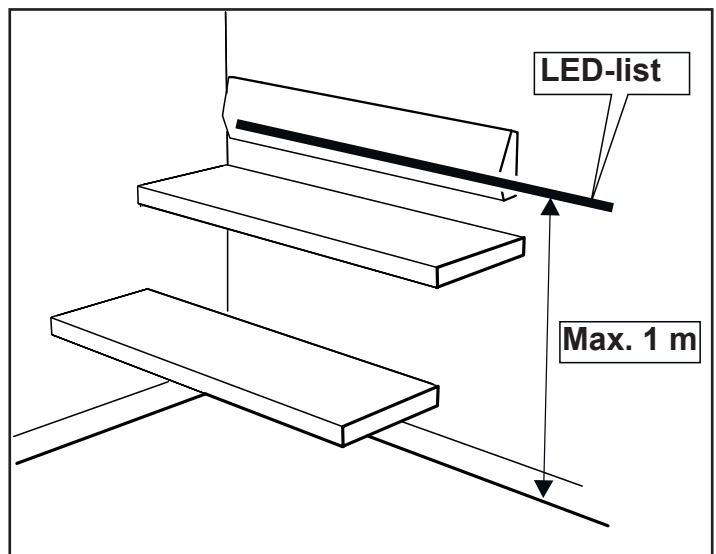


Bild 4

# LED-Funkfernbedienung

## 1. Technische Daten (Fernbedienung):

- Stromversorgung: AAA-Batterie •2 Stck.
- Gehäusematerial: ABS
- Funkfrequenz: 433,92 MHz
- Sendeleistung: <10 mW
- Stromverbrauch im Standby-Modus: 100 µA
- Sendeabstand: 20–30 m
- Abmessungen: L 113 \* B 56 \* H 18 mm

## 2. Technische Daten (Steuerung):

- Arbeitsspannung: 12–24 V Gleichstrom
- Ausgangssteuerung: 3 Schaltungen (R/G/B)
- Max. Laststeuerstrom: 6 A/Schaltung
- Steuerstrom: 5 A/Schaltung
- Anschlussart: gemeinsame Anode
- Stromverbrauch im Standby-Modus: 0,5 W
- Abmessungen: L 85 \* B 64 \* H 24 mm
- Empfangsbereich: 20 m

## 3. Tastenfunktionen (siehe Bild 1):

- Taste 1: ein/aus
- Taste 2: Lichtwechselmodus (15 Modi)
- Taste 3: Moduswechsel zwischen farbigem und weißem Licht
- Taste 4: Erhöhen (Helligkeit/Geschwindigkeit)
- Taste 5: Verringern (Helligkeit/Geschwindigkeit)

## 4. Verwendung

- Taste 1 drücken, um das Gerät in jedem Zustand ein-/auszuschalten.
- Taste 2 drücken, um den Lichtwechselmodus einzuschalten; zur Auswahl verschiedener Programme gedrückt halten. Es gibt insgesamt 15 Programme.
- Taste 3 einmal drücken, um den Modus mit weißem Licht zu aktivieren; über Taste 4 und Taste 5 lässt sich die Helligkeit ändern. Taste 3 zweimal drücken, um den Farbring zu aktivieren; über Taste 4 und Taste 5 lässt sich die Helligkeit und durch Berühren des Farbrings die Lichtfarbe ändern.
- Funktion fortsetzen. Beim Einschalten wird mit den vorherigen Einstellungen fortgefahren.
- Einstellung der Fernbedienung auf den Empfänger (bei Ersteinsatz nicht erforderlich). Innerhalb von 3 Sekunden nach dem ersten Einschalten Taste 4 einmal drücken. Das Licht zeigt durch 3-maliges Blinken an, dass die Fernbedienung eingestellt ist.

### Löschcode

Nach dem ersten Einschalten Taste 4 fünfmal drücken. Das Licht blinkt 6-mal, wenn die Löschung erfolgreich war.

1	Automatischer Farbwechsel	8 Helligkeitsstufen, über Taste 4 und Taste 5 einstellbar			
2	Umschaltung zu Wechsel zwischen drei Farben	8 Geschwindigkeitsstufen, über Taste 4 und Taste 5 einstellbar	9	Umschaltung zu Grün	8 Helligkeitsstufen, über Taste 4 und Taste 5 einstellbar
3	Umschaltung zu Wechsel zwischen sieben Farben		10	Umschaltung zu Gelb	
4	Umschaltung zu graduellem Wechsel zwischen drei Farben		11	Umschaltung zu Cyanblau	
5	Umschaltung zu graduellem Wechsel zwischen sieben Farben		12	Umschaltung zu Weiß	
6	Umschaltung zu Rot	8 Helligkeitsstufen, über Taste 4 und Taste 5 einstellbar	13	Abwechselnd rotes/blaues Blinklicht	
7	Umschaltung zu Blau		14	Abwechselnd grünes/blaues Blinklicht	
8	Umschaltung zu Lila		15	Abwechselnd rotes/grünes Blinklicht	

### Funktionstabelle für Taste 2

#### 5. Achtung (siehe Bild 2):

Farbring bei Batteriewechsel nicht berühren oder drücken, um dessen Empfindlichkeit nicht zu beeinträchtigen. Fernbedienung innerhalb von 3 Sekunden nach Einlegen der Batterien verwenden. Bei unzureichender Empfindlichkeit des Farbrings Batterien erneut einlegen.

#### 6. Anschlussplan siehe Seite 6.

Die LED-Leisten können in Reihe (Alternative 1) oder parallel (Alternative 2) geschaltet werden.

## LED-Leiste RGB

Die LED-Leiste ist auf der Rückseite mit einem Selbstklebeband versehen. Siehe Bild 3.

**! WARNUNG! Die Steuerung und der Trafo müssen außerhalb der Wärmekabine angeordnet werden.**

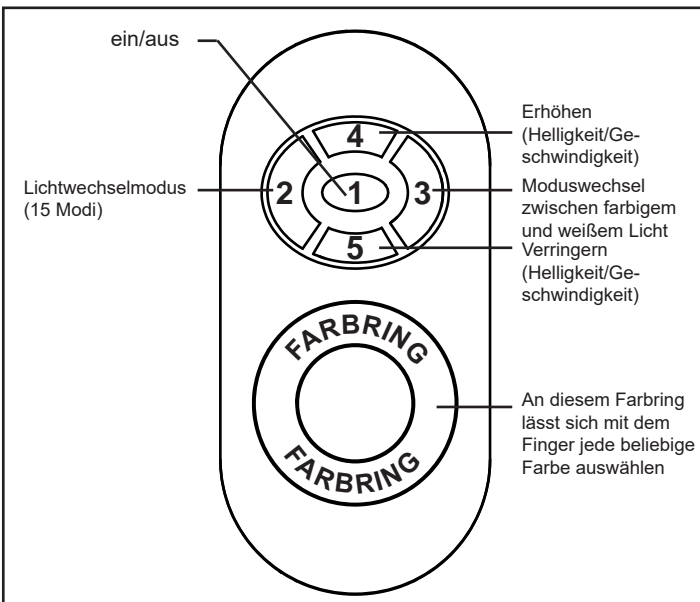


Bild 1

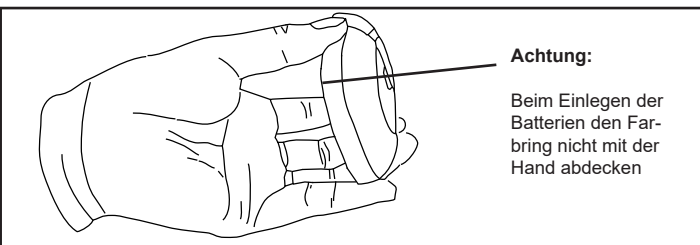


Bild 2

**! WARNUNG! Die LED-Leiste darf nicht in einer Dampfkabine montiert werden.**

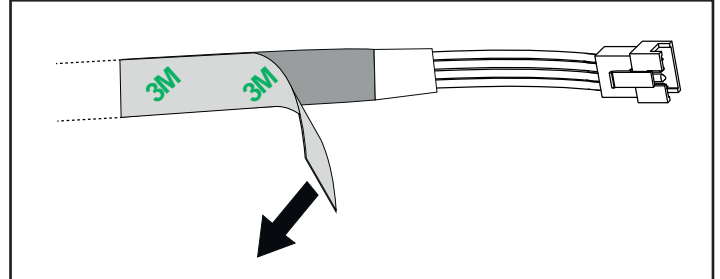


Bild 3

Die LED-Leiste ist in einer Wärmekabine in max. 1 m Entfernung vom Boden zu montieren, siehe Bild 4.

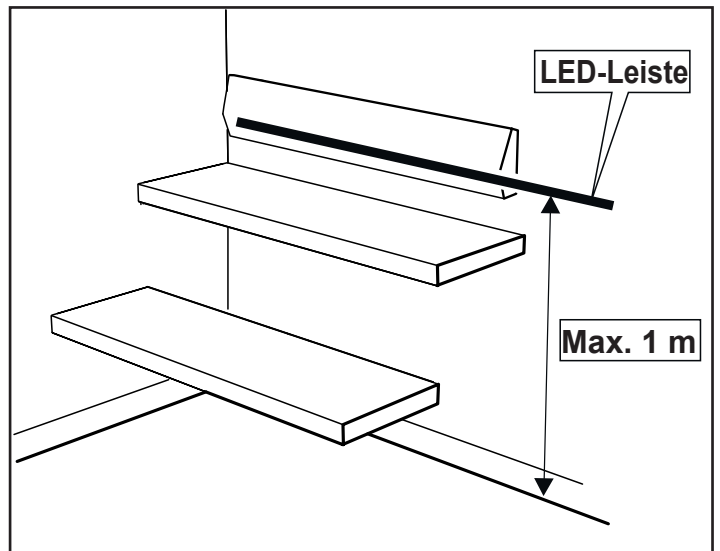


Bild 4

## Télécommande LED tactile sans fil RF

### 1. Paramètres techniques (télécommande) :

- Alimentation : Pile AAA •2 pièces
- Matériau de revêtement : ABS
- Radiofréquence : 433.92MHz
- Puissance d'émission : <10mW
- Consommation en mode veille : 100µA
- Distance admise : 20-30m
- Dimensions : L113\*156\*H18mm

### 2. Paramètres techniques (commande) :

- Tension de fonctionnement : DC12V-24V
- Contrôle de sortie : 3 circuits (R/V/B)
- Courant de contrôle de charge max : 6A/circuit
- Courant de contrôle : SA/circuit
- Méthode de connexion : anode commune
- Consommation en mode veille : 0,5W
- Dimensions : L85\*164\*H24mm
- Plage de réception : 20 mètres

### 3. Fonctions des touches (cf. Illustration 1) :

- Touche 1 : marche/arrêt
- Touche 2 : mode changement de couleur (15 modes)
- Touche 3 : mode de commutation lumière colorée/lumière blanche
- Touche 4 : augmenter (luminosité/vitesse)
- Touche 5 : diminuer (luminosité/vitesse)

### 4. Utilisation

- Appuyez sur la touche 1 pour activer/désactiver un mode.
- Appuyez sur la touche 2 pour activer le mode de changement de couleur, et maintenez la touche pour les différents programmes. On compte 15 programmes au total.
- Appuyez sur la touche 3 une fois pour activer le mode lumière blanche, vous pouvez modifier la luminosité en appuyant sur la touche 4 ou 5. Appuyez sur la touche 3 deux fois pour activer l'anneau coloré, et modifiez la luminosité en appuyant sur la touche 4/5, ou modifiez la couleur en touchant l'anneau coloré.
- Fonction Reprise. Les réglages précédents seront repris à la remise sous tension.
- Pour associer la télécommande au récepteur (ce n'est pas nécessaire à la première utilisation). Appuyez sur la touche 4 à la première mise sous tension pendant 3 secondes. La lumière clignote alors 3 fois, indiquant que la télécommande est associée.

#### Code d'annulation

Appuyez cinq fois sur la touche 4 à la première mise sous tension, la lumière clignote alors à nouveau à 6 reprises si l'annulation a fonctionné.



**AVERTISSEMENT ! La commande et le transformateur doivent être placés à l'extérieur du sauna.**

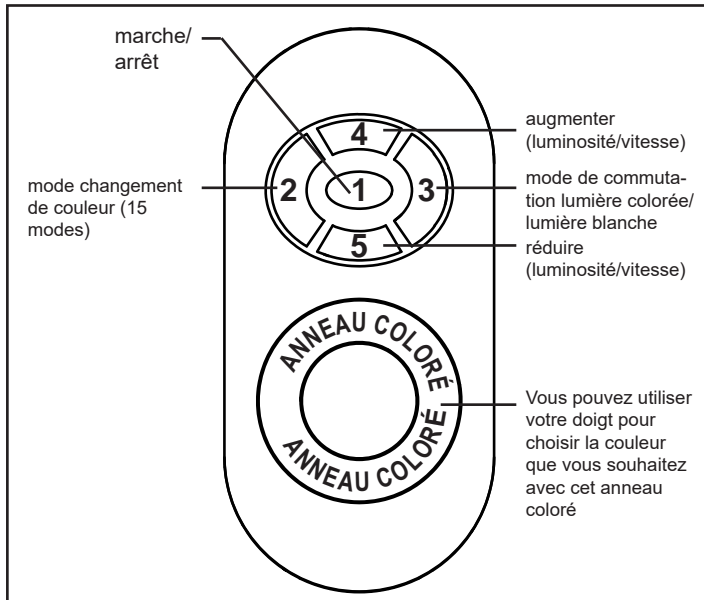


Illustration 1

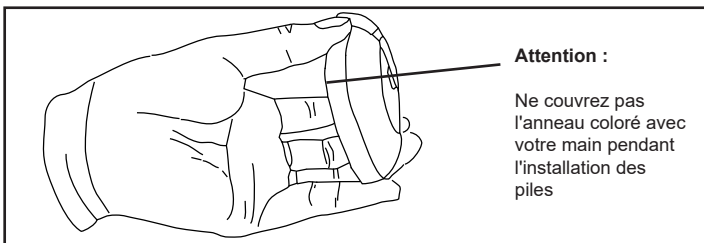


Illustration 2

1	Changement de couleur auto	8 niveaux de luminosité s'ajustent en appuyant sur la touche 4 ou 5			
2	Trois couleurs changeantes	8 niveaux de vitesse s'ajustent en appuyant sur la touche 4 ou 5	9	Couleur verte changeante	8 niveaux de luminosité s'ajustent en appuyant sur la touche 4 ou 5
3	Sept couleurs changeantes		10	Couleur jaune changeante	
4	Trois couleurs progressivement changeantes		11	Couleur cyan changeante	
5	Sept couleurs changeantes		12	Couleur blanche changeante	
6	Couleur rouge changeante	8 niveaux de luminosité s'ajustent en appuyant sur la touche 4 ou 5	13	Le rouge/bleu clair scintillent alternativement	8 niveaux de vitesse s'ajustent en appuyant sur la touche 4 ou 5
7	Couleur bleue changeante		14	Le vert/bleu clair scintillent par alternance	
8	Couleur violette changeante		15	Le rouge/vert clair scintillent par alternance	

Tableau des caractéristiques pour la touche 2

### 5. Attention (voir illustration 2) :

Veillez ne pas toucher ou appuyer sur l'anneau coloré pendant que les piles se chargent afin de protéger sa sensibilité. Veuillez attendre 3 secondes avant d'utiliser la télécommande une fois les piles rechargées. Rechargez les piles lorsque vous trouvez que l'anneau ne répond plus.

### 6. Schéma de connexion, voir page 6.

Les rubans LED peuvent être raccordés en série (alternative 1) ou en parallèle (alternative 2).

## Ruban LED RVB

Le ruban LED est équipé d'une bande adhésive à l'arrière, voir illustration 3.



**AVERTISSEMENT ! Le ruban LED ne doit pas être monté dans un sauna.**

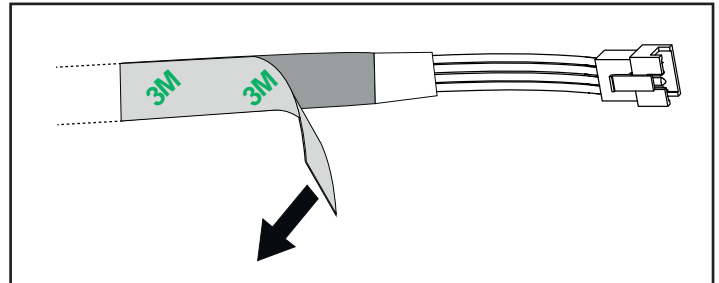


Illustration 3

Le ruban LED doit toujours être positionné à 1 m du sol dans un sauna, voir illustration 4

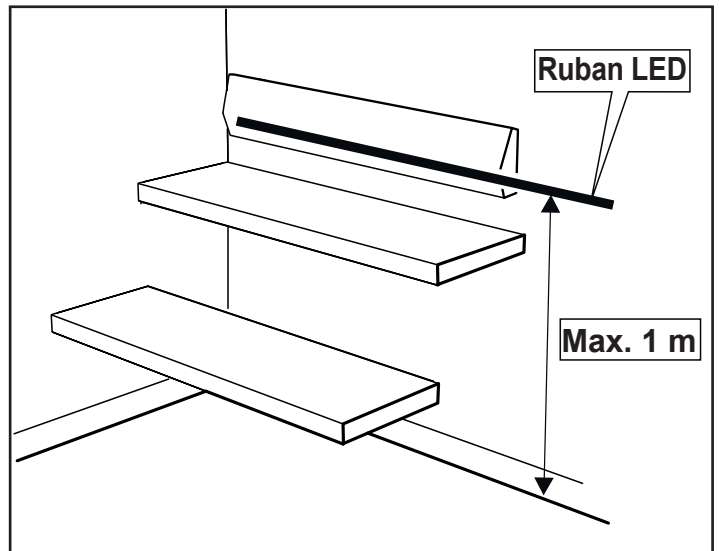
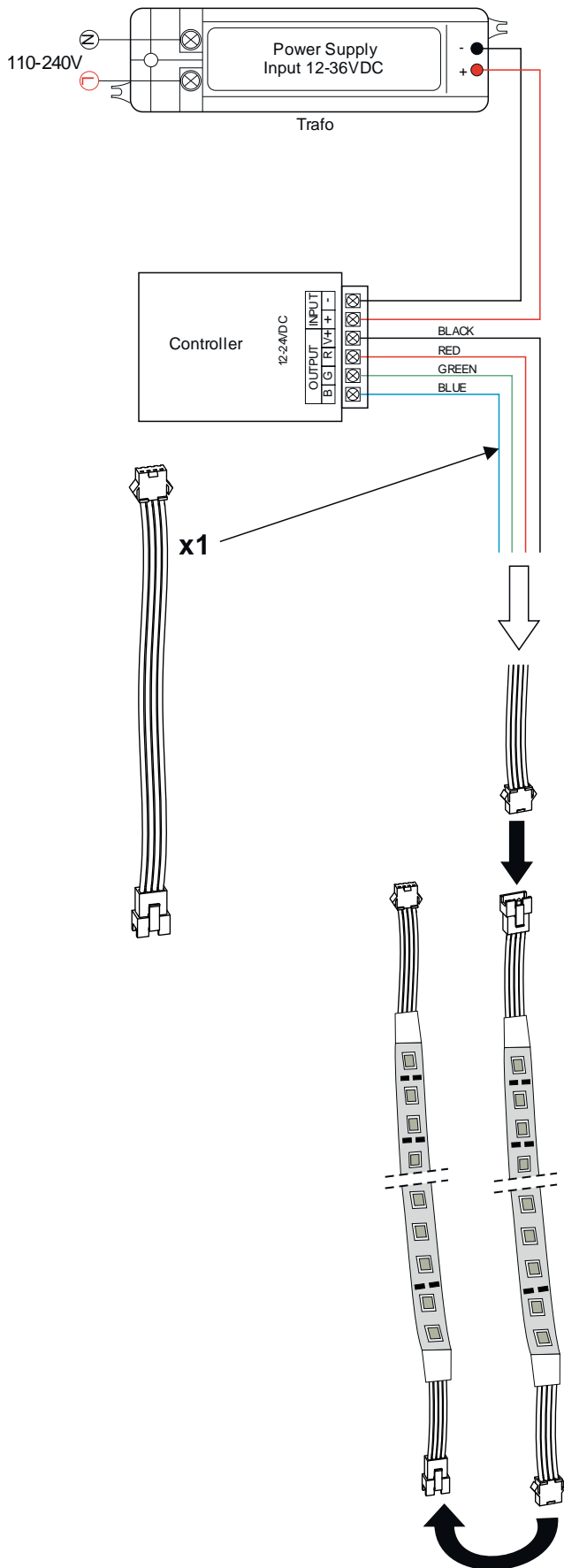


Illustration 4

1



2

